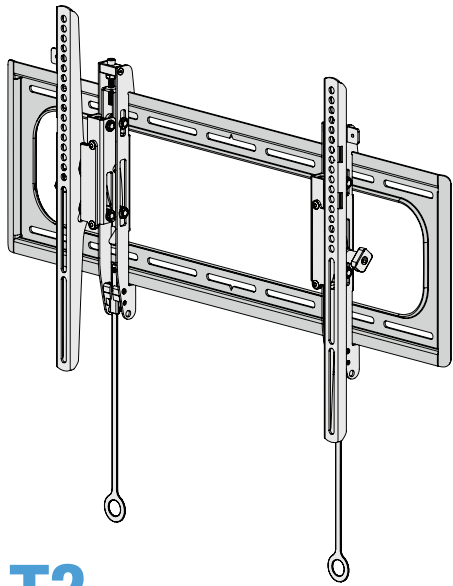


SANUS



BLT2

INSTRUCTION MANUAL

Texto en español, página 12

GET IT RIGHT THE FIRST TIME

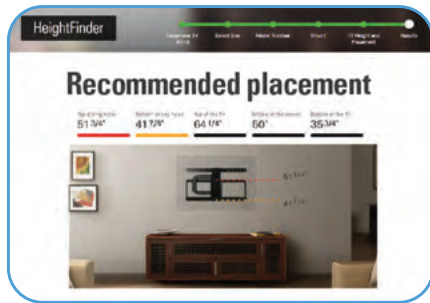
Follow this step-by-step
instruction manual to
speed up your installation.

WE'RE HERE TO HELP



Want to watch a video that shows how easy this DIY project will be?

Watch it now at:
[SANUS.com/2513](https://www.sanus.com/2513)



Get it right the first time. HeightFinder™ shows you where to drill.

Check it out at:
[SANUS.com/1172](https://www.sanus.com/1172)



Our US-based install experts are standing by to help.

Call us at:
800-359-5520

Or, chat at:
[SANUS.com/chatSP](https://www.sanus.com/chatSP)

IMPORTANT SAFETY INSTRUCTIONS

PLEASE READ ENTIRE MANUAL PRIOR TO USE – SAVE THESE INSTRUCTIONS

Please read through these instructions completely to be sure you're comfortable with this easy install process. Check your TV owner's manual to see if there are any special requirements for mounting your TV.

If you do not understand these instructions or have doubts about the safety of the installation, assembly or use of this product, contact Customer Service.

⚠ CAUTION: Avoid potential personal injuries and property damage!

- This product is designed ONLY to be installed into wood stud, solid concrete or concrete block or steel stud walls. — **DO NOT INSTALL INTO DRYWALL ALONE — DRYWALL ALONE WILL NOT HOLD THE WEIGHT OF YOUR TV.**
- This product is designed for **INDOOR USE ONLY.**
- The wall must be capable of supporting five times the weight of the TV and mount combined.
- Do not use this product for any purpose not explicitly specified by manufacturer.
- Manufacturer is not responsible for damage or injury caused by incorrect assembly or use.

TV Weight Limit (including accessories)

DO NOT EXCEED



For **wood stud** and **Solid Concrete** or **Concrete Block Walls**



For **Steel Stud Walls**

If your TV, plus accessories, weighs **MORE** than indicated, this mount is **NOT** compatible.

Visit SANUS.com or call customer service to find a compatible mount.

Wall Construction

ONLY install on these acceptable wall types.

? Unsure

Call Customer Service

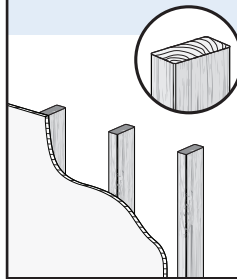
⚠ CAUTION:

DO NOT install in drywall alone

Drywall alone will **NOT** hold the weight of your TV.

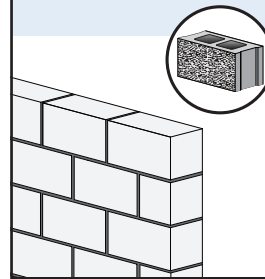


wood studs



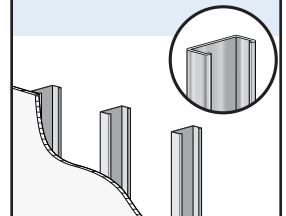
ACCEPTABLE

Solid concrete or concrete block



ACCEPTABLE

Steel studs



Steel stud kit SSMK1 is required for install, but NOT INCLUDED. Call Customer Service

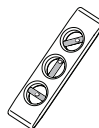
Tools Needed



Tape Measure



Pencil



Level



Tape



Screwdriver



Electric Drill



1/2 in. (13 mm) Socket Wrench

Wood Stud Install

Stud Finder Awl 7/32 in. (5.5 mm) Wood Drill Bit

Concrete Install

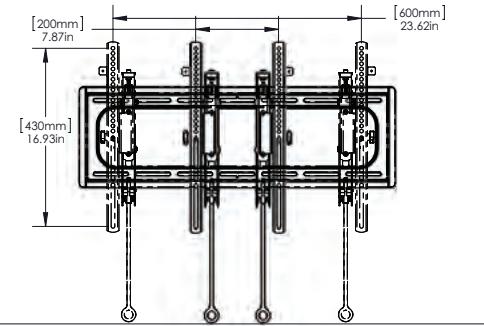
3/8 in. (10 mm) Concrete Drill Bit Hammer

Steel Stud Install

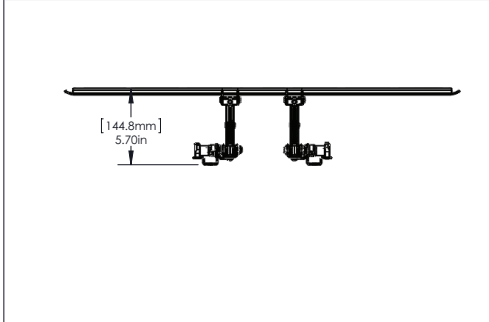
Stud Finder Awl 1/2 in. (13 mm) Steel Drill Bit

Dimensions in. [mm]

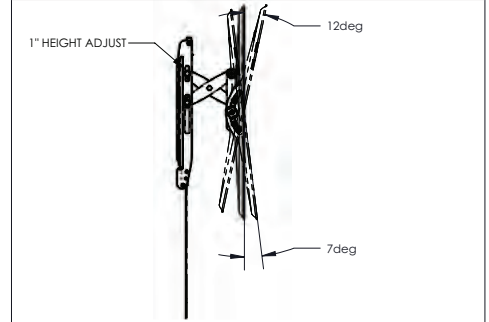
TV INTERFACE



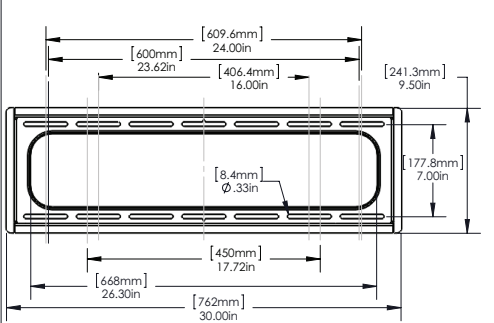
TOP VIEW - EXTENDED



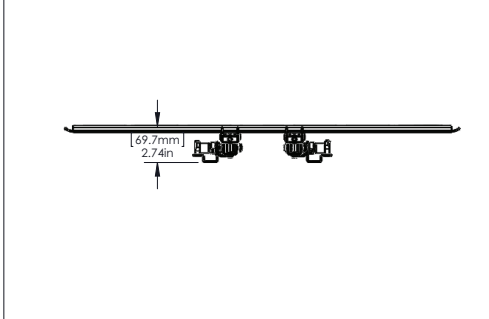
SIDE VIEW - EXTENDED



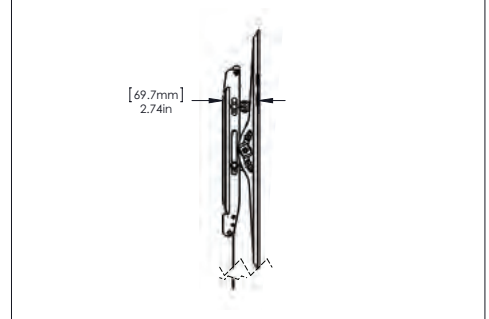
WALL PLATE



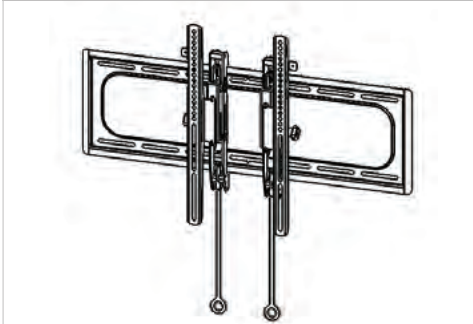
TOP VIEW - RETRACTED



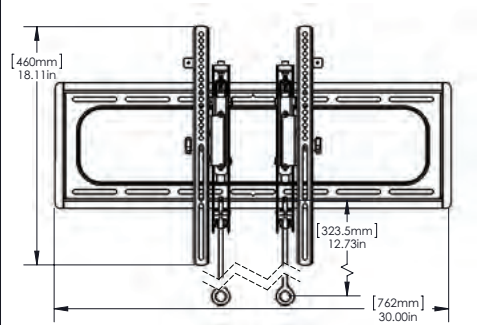
SIDE VIEW - RETRACTED



3-D



FULLY ASSEMBLED MOUNT

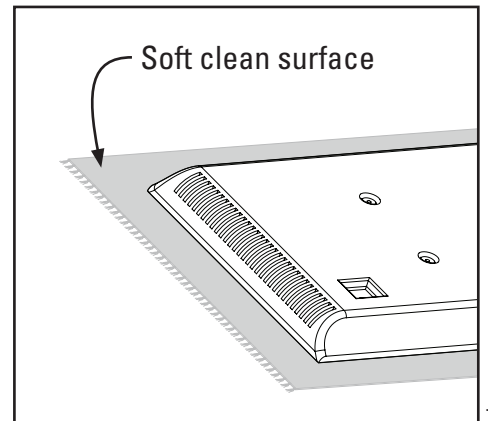
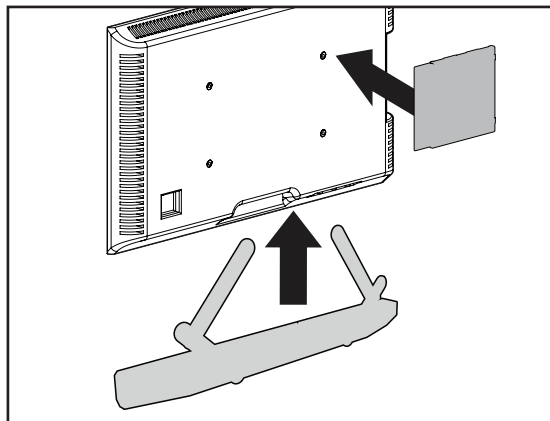
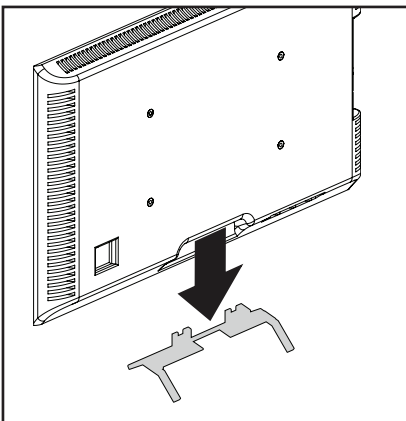


BEFORE YOU BEGIN

Remove the stand from your TV — if attached.

Install any accessories you may have purchased, if they require TV removal prior to assembly. The TV is removable for future accessory purchases.

Protect the face of your TV when laying it down for installation.



STEP 1

ATTACH TV BRACKET TO TV

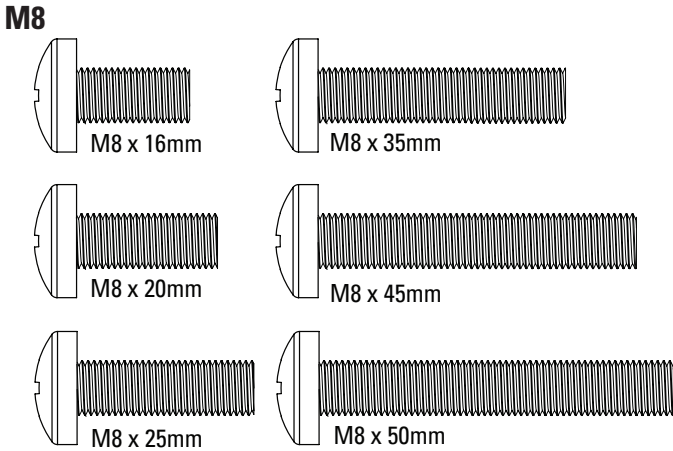
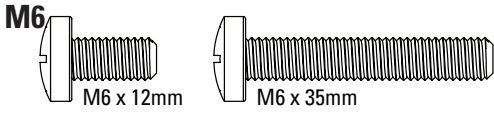
Parts and Hardware for STEP 1

WARNING: This product contains small items that could be a choking hazard if swallowed. Before starting assembly, verify all parts are included and undamaged. If any parts are missing or damaged, do not return the damaged item to your dealer; contact Customer Service. Never use damaged parts!

NOTE: Not all hardware included will be used.

01 TV Screws

(qty. 4 each) [Only one size fits your TV]



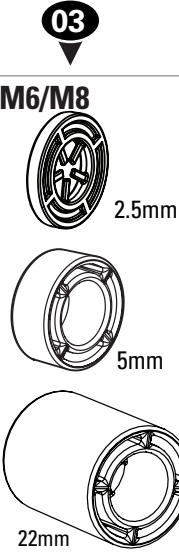
Washers

(qty. 4 each)

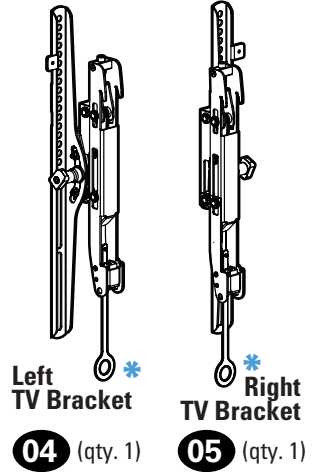


Spacers

[If necessary]
(qty. 4 each)

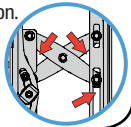


TV Bracket



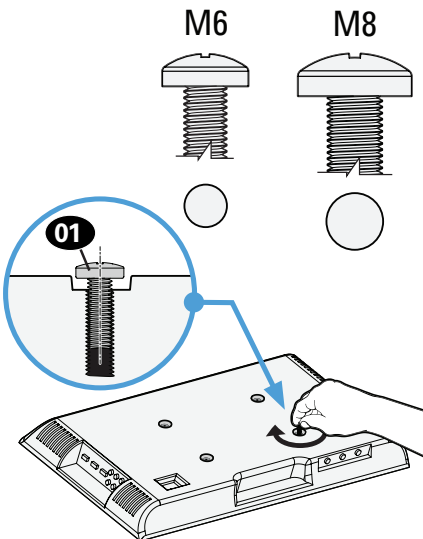
CAUTION: Avoid potential personal injury or property damage!

* The TV brackets contain potential pinch points during operation. Keep fingers away from pinch points when retracting the TV. (arrows)



1.1 Select TV Screw Diameter

Only one screw size fits your TV.

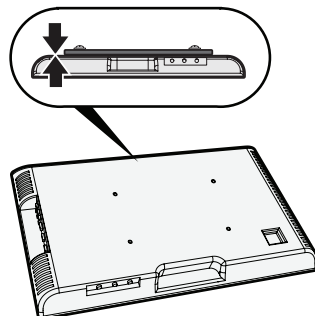


1.2 Select TV Screw Length / Spacers

A NO SPACER

- Flat Back TV**
[TV brackets lay flat on your TV]

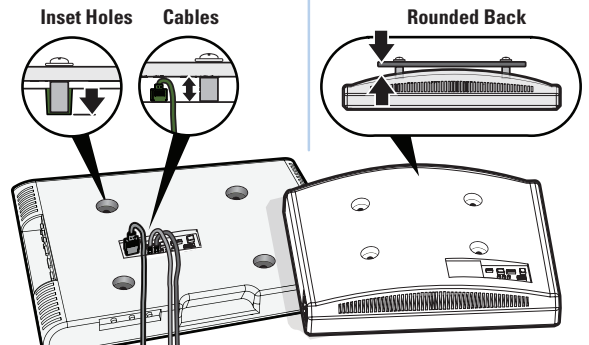
Use **short** TV screws **01**.
Spacers **03** not needed.



B SPACER NEEDED

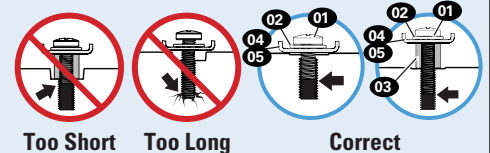
- Flat Back TV with Extra Space Needed**
[for deep inset holes or cable interference]
- Rounded or Irregular Back TV**
[TV brackets NOT resting flat on your TV]

Use **long** TV screws **01** and spacers **03** to create extra space between the TV and TV bracket.

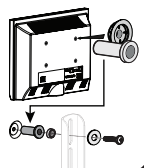


CAUTION: Verify adequate thread engagement with your screw **01**, washer **02**, spacer **03** combination AND TV bracket **04/05**.

- Too short will not hold your TV.
- Too long will damage your TV.

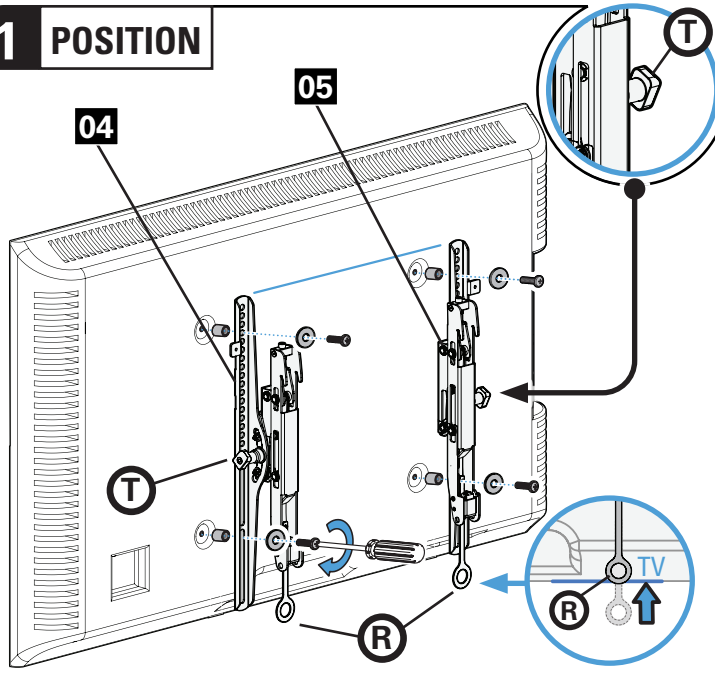


NOTE: If your TV included inset spacers or adapters, use them UNDER the mount hardware.



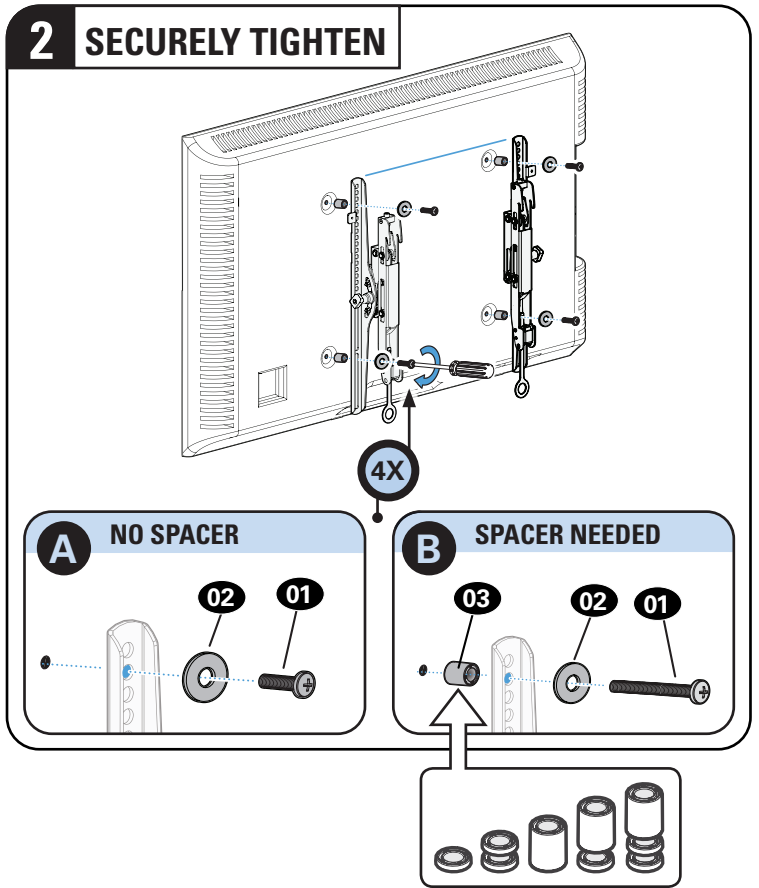
1.3 Attach TV Bracket Assembly to TV

1 POSITION



TIP: The tilt tension knob **T** on TV brackets **04** / **05** should be oriented to the outside edges.

2 SECURELY TIGHTEN



STEP 2

ATTACH WALL PLATE TO WALL

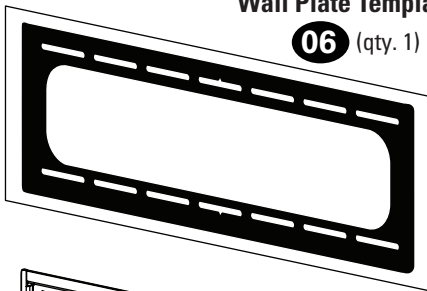
Parts and Hardware for STEP 2

WARNING: This product contains small items that could be a choking hazard if swallowed. Before starting assembly, verify all parts are included and undamaged. If any parts are missing or damaged, do not return the damaged item to your dealer; contact Customer Service. Never use damaged parts!

NOTE: Not all hardware included will be used.

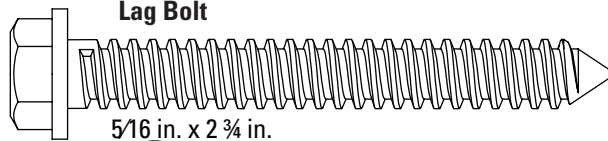
Wall Plate Template

06 (qty. 1)



Lag Bolt

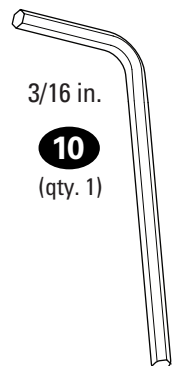
5/16 in. x 2 3/4 in.
08 (qty. 4)



Hex Key

3/16 in.

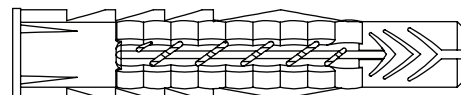
10
(qty. 1)



For concrete installations ONLY

CAUTION: Do not use in drywall or wood
Concrete Anchor

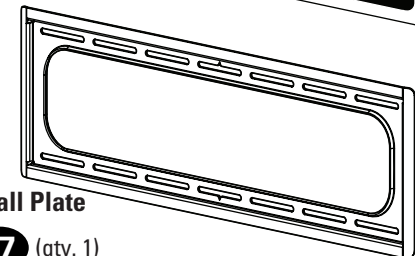
09
(qty. 4)



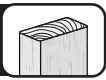
Fischer UX10 x 60R

Wall Plate

07 (qty. 1)



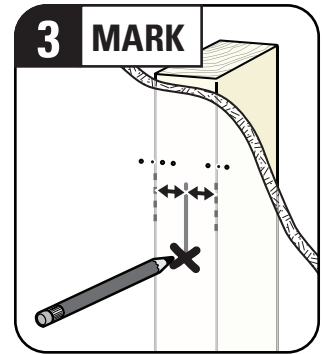
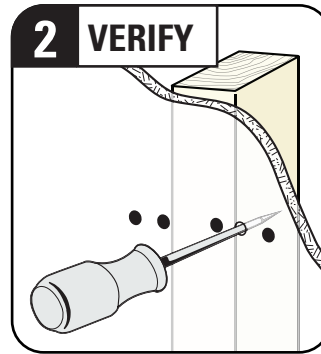
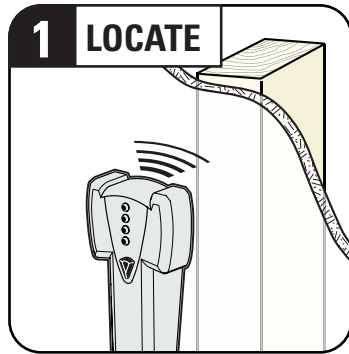
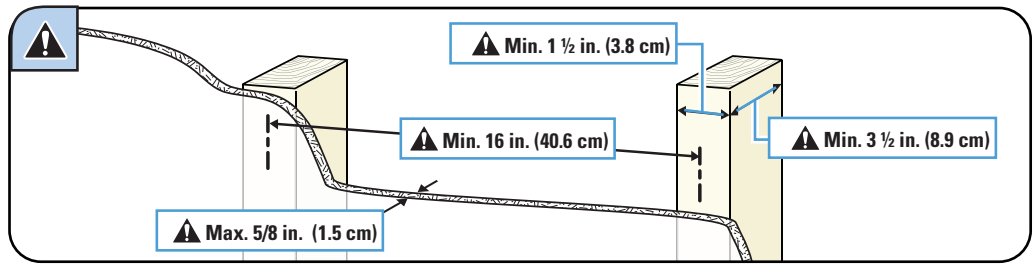
STEP 2A



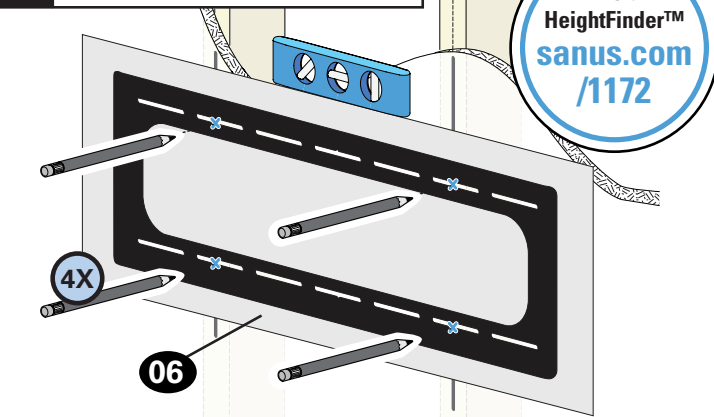
Wood Stud Installation

CAUTION: Avoid potential personal injury or property damage!

- Drywall covering the wall must not exceed 5/8 in. (1.5 cm)
- Minimum wood stud size: nominal 2 x 4 in. (5.1 x 10.2 cm) actual 1 1/2 x 3 1/2 in. (3.8 x 8.9 cm)
- Minimum horizontal space between fasteners: 16 in. (40.6 cm)
- Stud centers must be verified

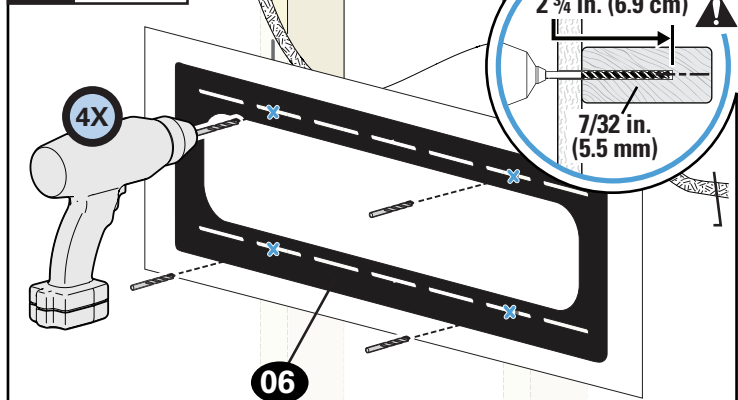


4 POSITION TEMPLATE



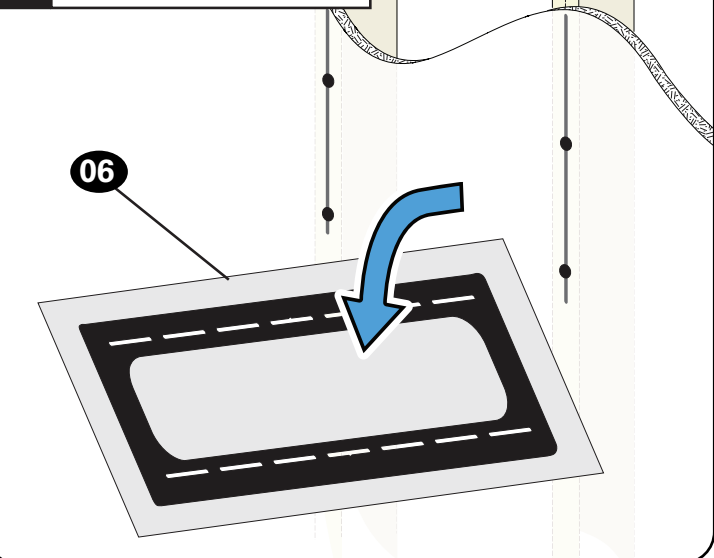
TIP: To calculate your precise wall plate location, check out our HeightFinder at sanus.com [www.sanus.com/1172].

5 DRILL

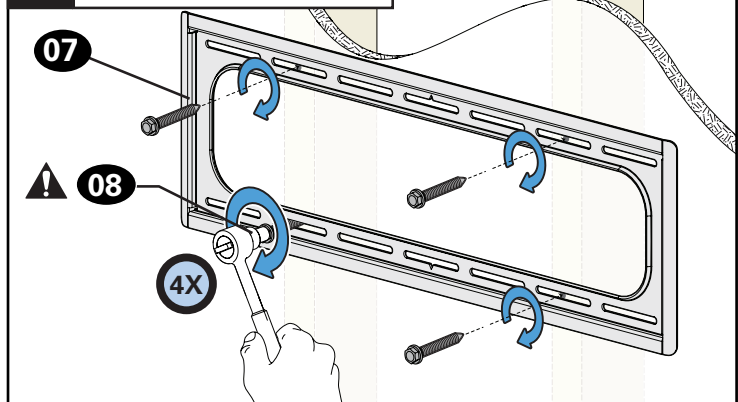


CAUTION: Be sure you drill into the CENTER of the stud.

6 REMOVE TEMPLATE



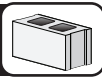
7 SECURELY TIGHTEN



CAUTION: Avoid potential personal injury or property damage!
All four lag bolts **08** MUST BE firmly tightened to prevent unwanted movement of the wall plate **07**. Ensure the wall plate is securely fastened to the wall before continuing on to the next step.

Skip to STEP 3 on PAGE 9.

STEP 2B

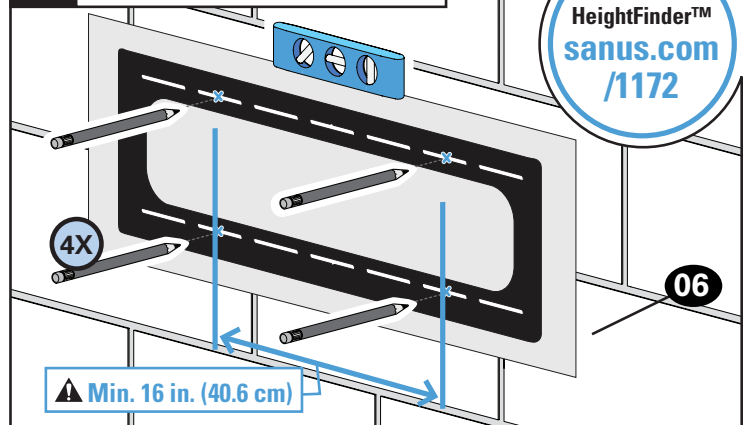


Solid Concrete or Concrete Block Installation

CAUTION: Avoid potential personal injury or property damage!

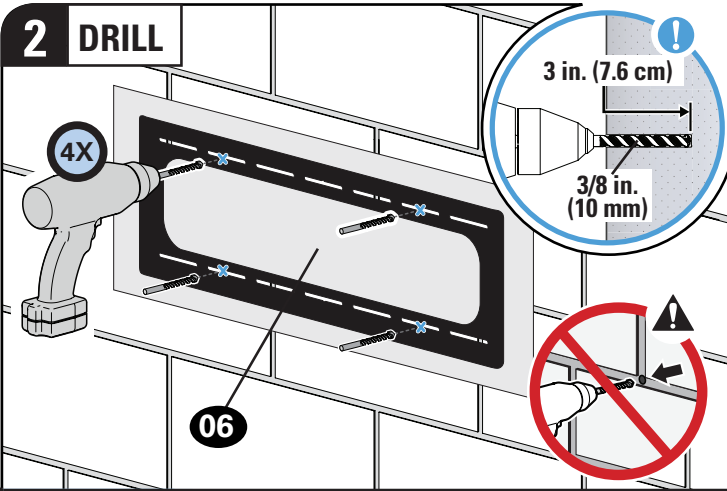
- Mount the wall plate **07** directly onto the concrete surface
- Minimum **solid concrete** thickness: 8 in. (20.3 cm)
- Minimum **concrete block** size: 8 x 8 x 16 in. (20.3 x 20.3 x 40.6 cm)
- Minimum horizontal space between fasteners: 16 in. (40.6 cm)
- **For concrete applications**, TV brackets **04** / **05** must remain centered in wall plate **07**. Keep this in mind when selecting the wall plate location

1 POSITION TEMPLATE



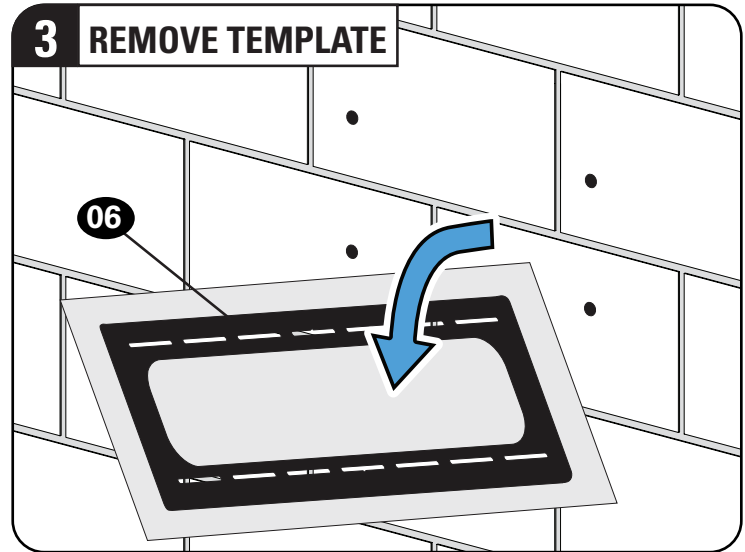
TIP: To calculate your precise wall plate location, check out our HeightFinder at [sanus.com \[www.sanus.com/1172\]](http://www.sanus.com/1172).

2 DRILL

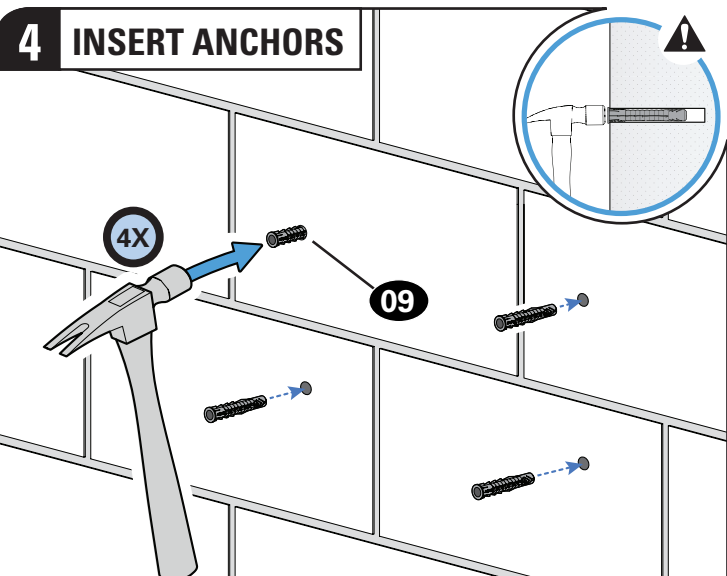


CAUTION: Never drill into the mortar between blocks.

3 REMOVE TEMPLATE

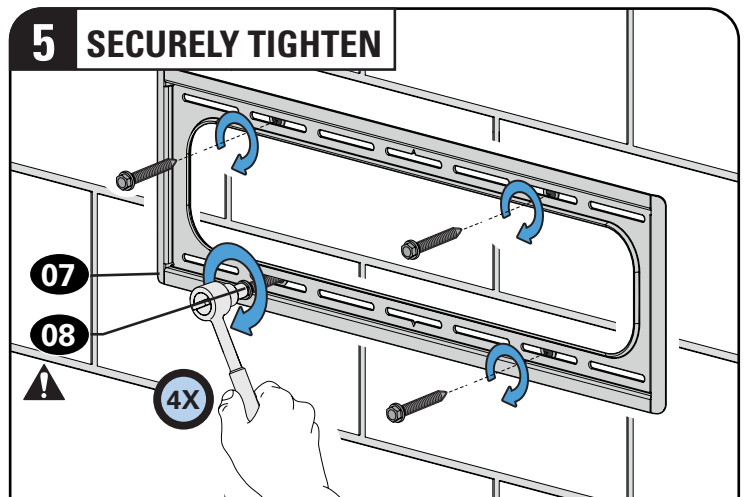


4 INSERT ANCHORS



CAUTION: Be sure the anchors **09** are seated flush with the concrete surface.

5 SECURELY TIGHTEN

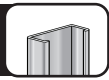


CAUTION: Avoid potential personal injury or property damage!

All four lag bolts **08** **MUST BE** firmly tightened to prevent unwanted movement of the wall plate **07**. Ensure the wall plate is securely fastened to the wall before continuing on to the next step.

Skip to **STEP 3** on **PAGE 9**.

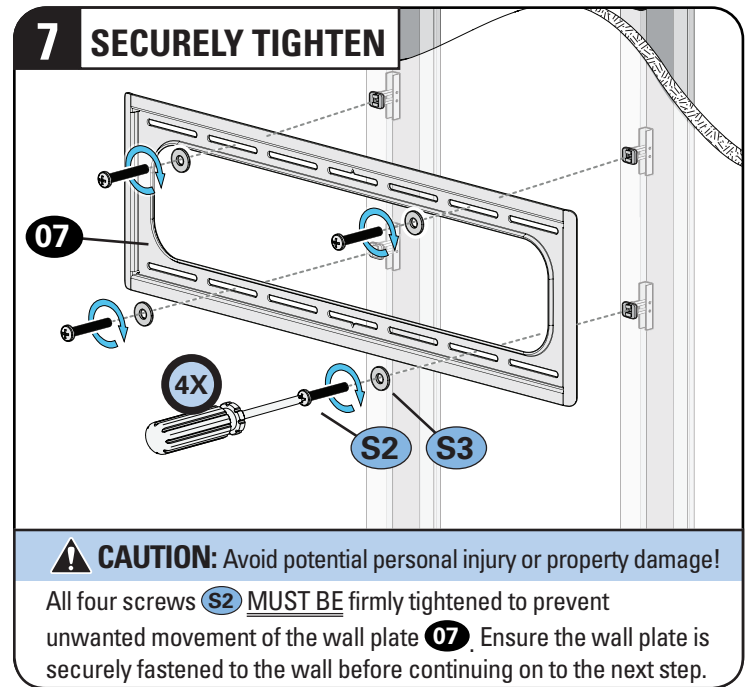
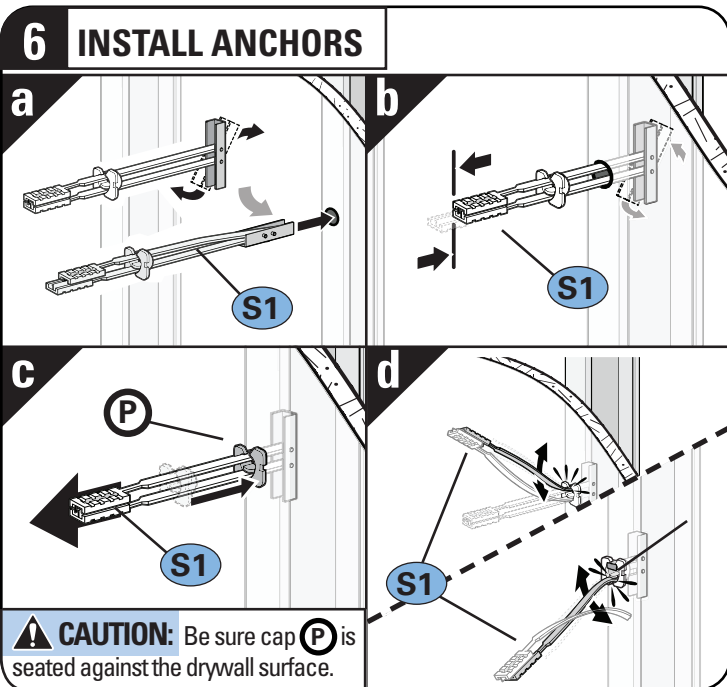
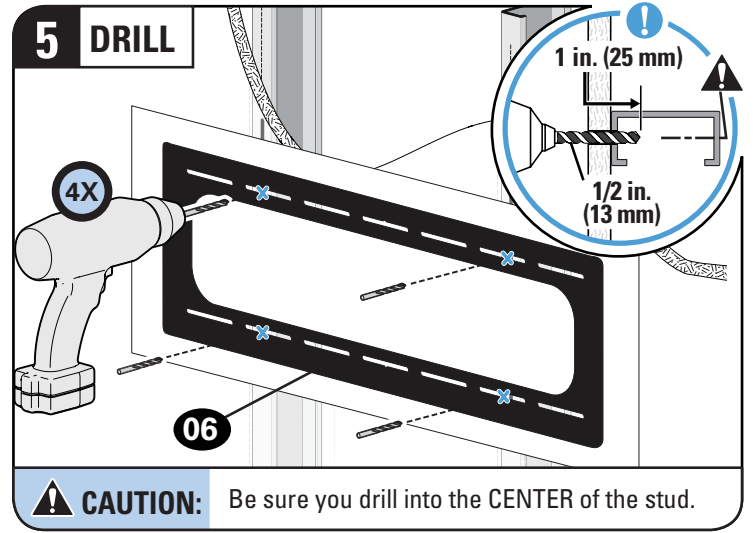
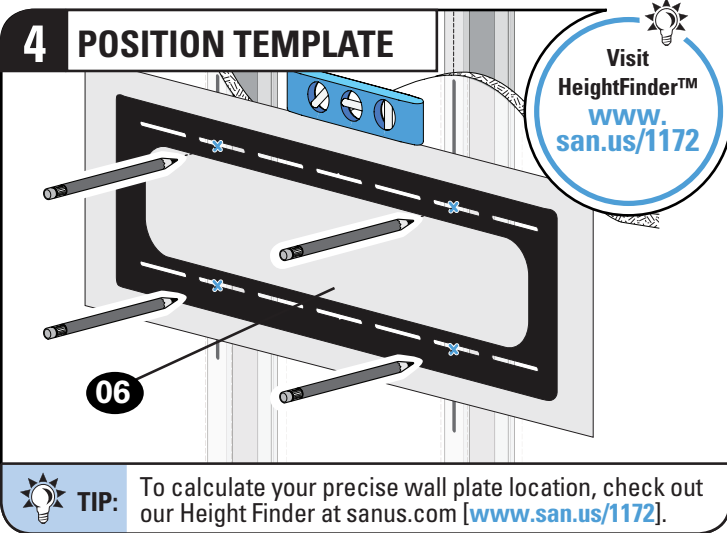
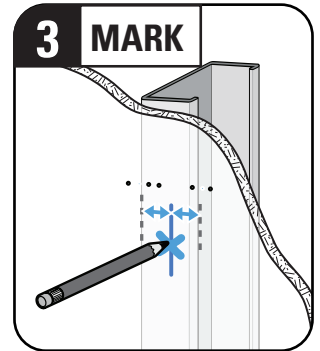
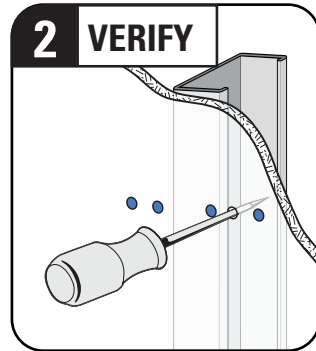
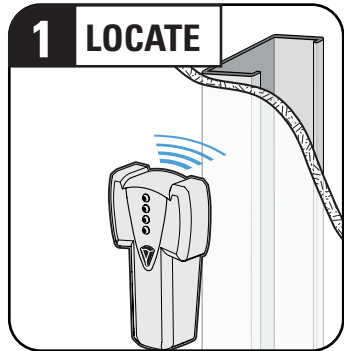
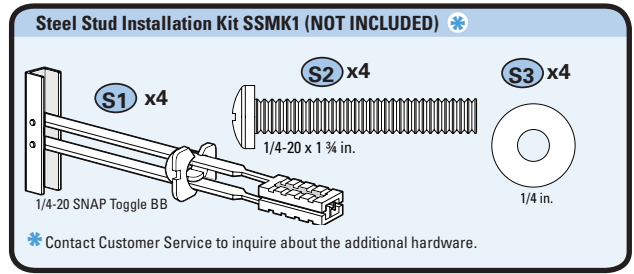
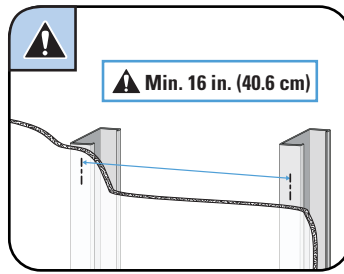
STEP 2C



Steel Stud Installation

CAUTION: Avoid potential personal injury or property damage!

- Studs must be at least 2x4 / 25 ga.
- If back side of wall is unfinished, drywall must be installed to a minimum of one stud left and right of the stud(s) being used to install the mount
- Drywall must be a minimum of 1/2 in. (13 mm) thick on each side of the studs, and a minimum clearance of 1 7/8 in. (48 mm) behind the wall is required
- This product must be centered on the studs
- Stud type and structural strength must conform to the North American Specification for the Design of Cold-Formed Steel Structural Members [362 S 125 18, C-Shape, S - Stud Section]
- Drywall must be secured to studs with screws 12 in. (304.8 mm) on center



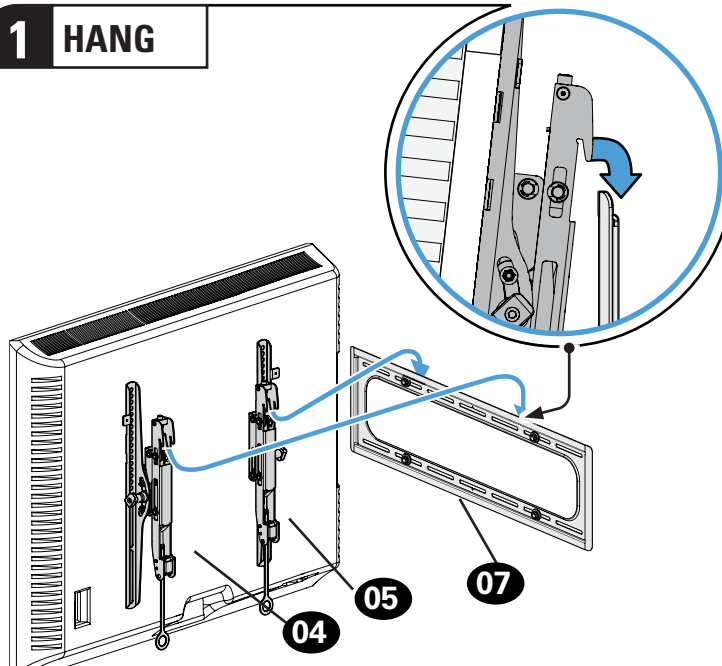
STEP 3

ATTACH TV TO WALL PLATE



HEAVY! You may need assistance with this step.

1 HANG



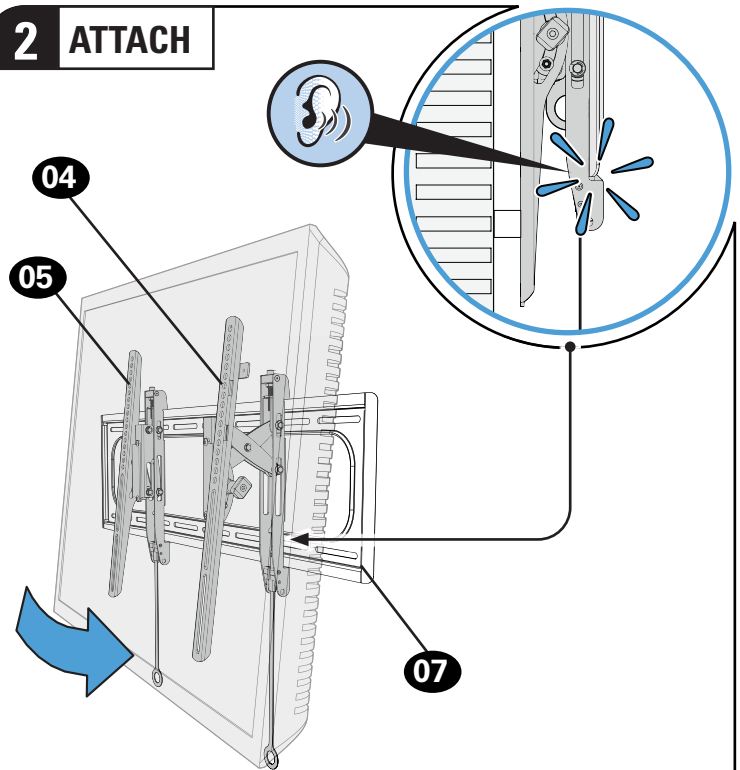
CAUTION: Avoid potential personal injury or property damage!

For **CONCRETE APPLICATIONS:**

TV brackets **04** / **05** **MUST** remain centered in wall plate **07**.

NOTE: For **WOOD STUD APPLICATIONS**, TV brackets **04** / **05** can be slid anywhere along wall plate **07** for optimal positioning of your TV.

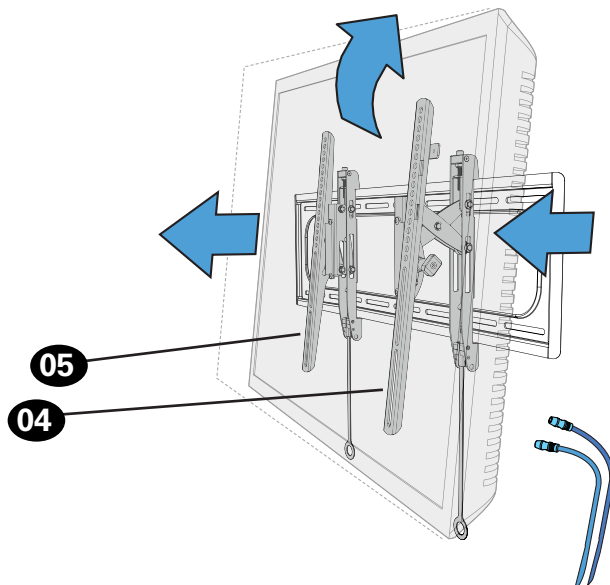
2 ATTACH



CAUTION: Avoid potential personal injury or property damage!

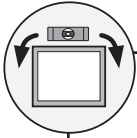
Always make sure TV brackets **04** / **05** are in the locked position so the TV is securely fastened to the wall plate **07**.

MANAGE CABLES



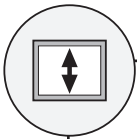
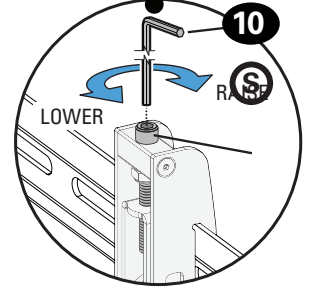
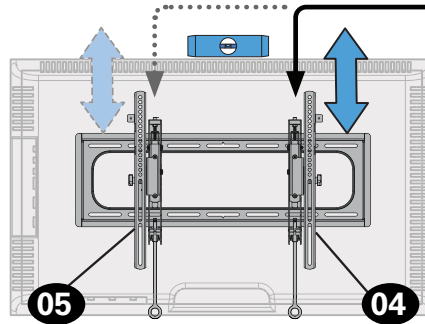
TIP: Extend the TV outward AND tilt the TV up or down to gain better access to the back of the TV.

ADJUSTMENTS



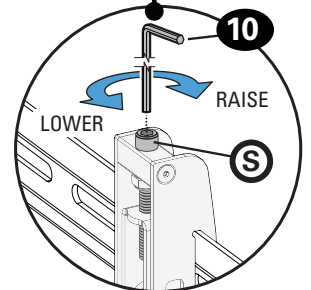
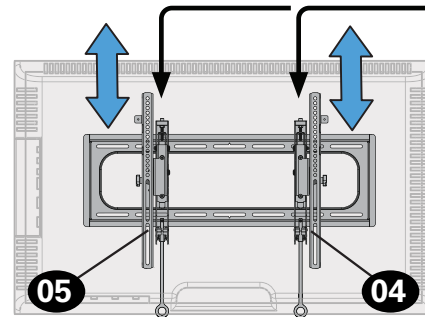
LEVEL

To level your TV, turn the level adjustment screw **(S)** on the top of either TV bracket **(04)** / **(05)** to raise or lower that respective side of the TV.



HEIGHT

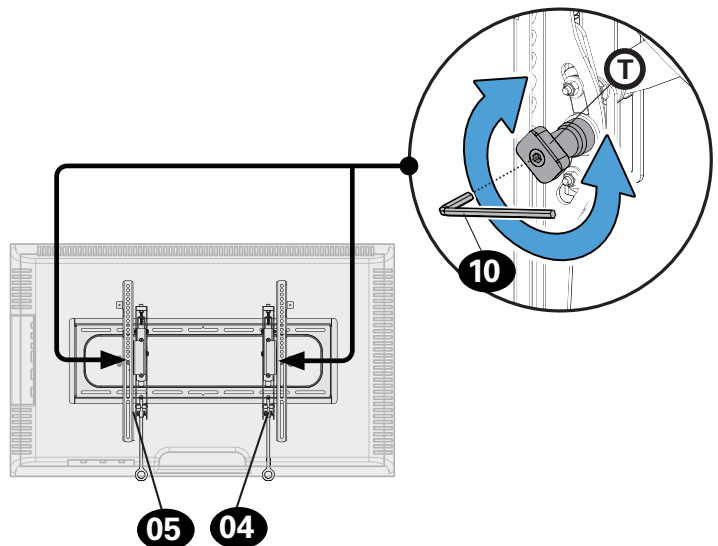
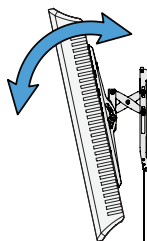
Adjust the height by turning the level adjustment screw **(S)** on the top of both TV brackets **(04)** / **(05)**.

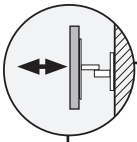


TILT

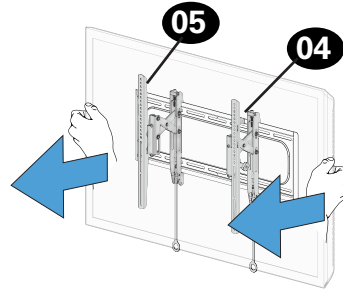
Your TV should adjust easily when moved, then stay in place. Adjust the tilt tension knob **(T)** if your TV naturally tilts up or down.

NOTE: If you do not intend to adjust the tilt for different viewing locations, you can tighten the tilt tension knobs **(T)** to prevent unwanted movement.





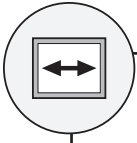
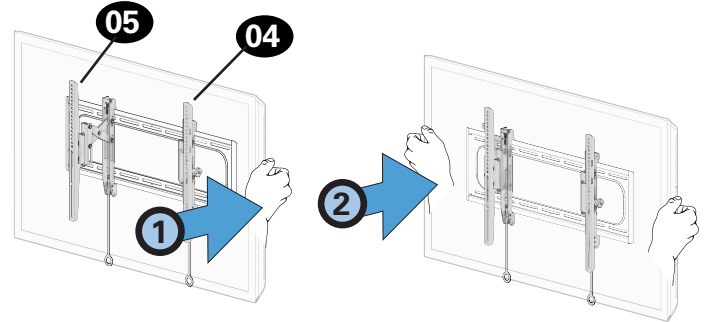
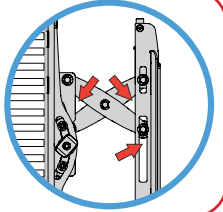
EXTEND



RETRACT

CAUTION: Avoid potential personal injury or property damage!

The TV brackets contain potential pinch points during operation. Keep fingers away from pinch points when retracting the TV. (see arrows)



SIDE-TO-SIDE SHIFT

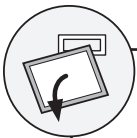
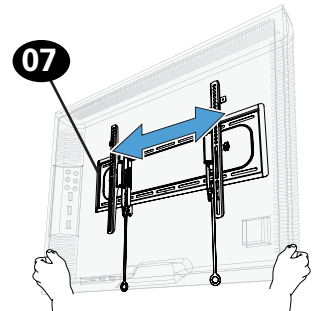


HEAVY! You may need assistance with this step.

CAUTION: Avoid potential personal injury or property damage!

For concrete applications, TV brackets 04 / 05 must remain centered in wall plate 07.

For Wood Stud Installations ONLY: Slide the TV left or right along the wall plate 07 to reposition.



REMOVING THE TV



HEAVY! You may need assistance with this step.

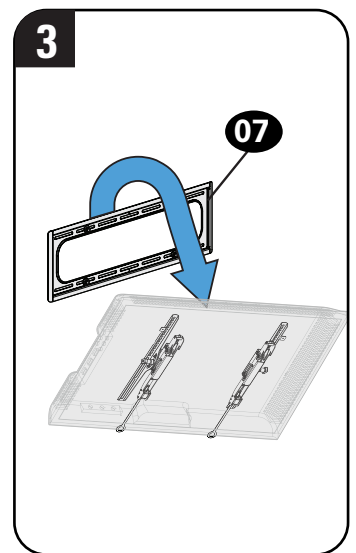
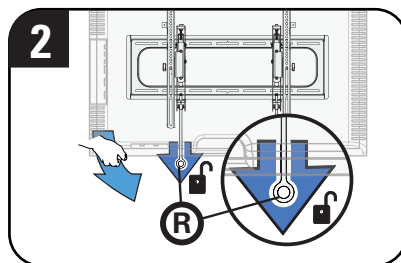
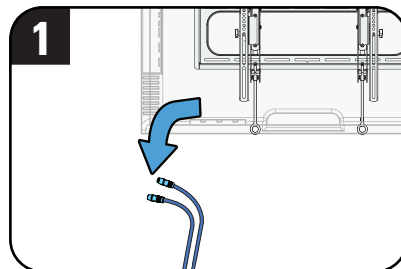
1. Disconnect all cables.
2. To unlock the TV from the wall plate: Pull down and hold both release tabs (R) while gently pulling the bottom of the TV away from the wall.

CAUTION: Avoid potential personal injury or property damage!

To prevent breaking the locking latch: always pull and hold the release tabs (R) down while pulling the TV away from the wall.

3. Lift the TV up and off of wall plate 07.

NOTE: To rehang the TV, follow the procedures in STEP 3 on PAGE 9.



Lea atentamente estas instrucciones en su totalidad para asegurarse de que está familiarizado con el sencillo proceso de instalación.

Consulte igualmente el manual de su televisor para conocer si existen requisitos especiales para el montaje de su aparato.

Si no entiende las instrucciones o si tiene dudas acerca de la seguridad de la instalación, el montaje o el uso del producto, póngase en contacto con el Servicio de Atención al Cliente o llame a nuestro servicio técnico al número 1-800-359-5520.

⚠ PRECAUCIÓN: Evite posibles lesiones personales y daños materiales.

- Este producto está diseñado para usarse únicamente en aplicaciones con montantes de madera, hormigón y bloques de hormigón. NO lo instale en tabiques únicamente de yeso. Para obtener información sobre cómo usar este producto en paredes con montantes de acero, póngase en contacto con el servicio de atención al cliente y pregunte por el kit de montaje en montantes de acero
- Este producto está diseñado SOLO PARA USO EN INTERIORES.
- La pared debe ser capaz de soportar hasta cinco veces el peso combinado del televisor y la montura
- No utilice este producto para ningún otro propósito que no sea el explícitamente especificado por el fabricante
- El fabricante no se responsabiliza de ningún daño o lesión resultante del montaje incorrecto o el uso indebido

Peso máximo (incluidos los accesorios)

NO EXCEDAS



En tabiques de yeso, hormigón sólido o bloques de hormigón



En paredes con montantes de acero

Si su TV (incluidos los accesorios) pesa MÁS, esta montura NO es compatible.

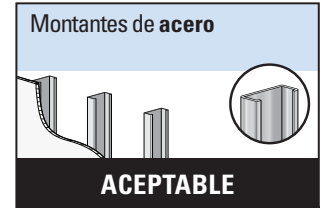
Visite MountFinder.Sanus.com o llame para encontrar un soporte compatible.

La construcción de su pared

SOLAMENTE instalar en estos tipos aceptables de la pared.



Instalación en paneles de yeso solo NO soportará el peso de su TV.



Kit SSMK1 (not included)
Llame al Servicio de Atención al Cliente

? ¿No está seguro?

Llame al Servicio de Atención al Cliente

herramientas necesarias



¡ESTAMOS AQUÍ PARA AYUDARLE!

¿Desea ver un video para comprobar lo fácil que es hacerlo usted mismo?

Visualícelo ahora en: SANUS.com/2513

Acierte a la primera. HeightFinder™ le indica el lugar donde debe taladrar.

Descúbralo en: SANUS.com/1172

Nuestros expertos en instalación de EE. UU. están listos para ayudar.

Llámenos al: **800-359-5520** O contacte con nosotros por chat en: SANUS.com/chatSP

Dimensiones

Antes de comenzar

Retire el soporte de su televisor... ¡si ya lo tenía instalado claro!

Instale todos los accesorios que quiera añadir a su televisor.

Compruebe en los manuales de los accesorios si es necesario instalarlos ANTES de montar el televisor.

Proteja la pantalla del televisor cuando lo ponga boca abajo para la instalación.

PASO 1

Fijar el soporte del televisor al televisor

PÁGINA 4

Piezas y elementos de sujeción suministrados

ADVERTENCIA: Este producto contiene piezas pequeñas que, en caso de ser tragadas, podrían producir asfixia. Antes de iniciar el ensamblaje, compruebe que todas las piezas estén incluidas y en buenas condiciones. Si faltan piezas o alguna está dañada, no devuelva el artículo al distribuidor. Póngase en contacto con el servicio de atención al cliente. Nunca utilice piezas deterioradas.

NOTA: No todos los elementos de sujeción incluidos deberán utilizarse.

PRECAUCIÓN: Evite posibles lesiones físicas y daños materiales. Los soportes del televisor pueden contener puntos de compresión durante la operación. Mantenga los dedos alejados de los puntos de compresión al retraer el televisor. (observe las flechas)

1.1 Seleccione los tornillos del televisor

Determine qué diámetro de tornillos (M6 o M8) encaja en los cuatro orificios de montaje de la parte trasera de su televisor.

PRECAUCIÓN: Compruebe el enrosque adecuado de la combinación tornillo/arandela/espaciador y los soportes del televisor. (PASO 1.3). Si el tornillo es **DEMASIADO CORTO**, no sostendrá el televisor. Si es **DEMASIADO LARGO**, el televisor se dañará.

1.2. Determine el espaciador que necesita para su tipo de televisor

A SIN ESPACIADOR

- **TV con parte posterior plana** [los soportes del televisor se apoyan planos sobre su TV]

Utilice tornillos de televisor **01** cortos. No es necesario usar **03** espaciadores.

B ESPACIADOR NECESARIO

- **TV con parte posterior plana que necesita espacio extra** [para agujeros profundos o interferencia de cables]
- **TV con parte posterior redondeada o irregular** [los soportes de televisor NO se apoyan completamente planos en su TV]

Use tornillos de televisor **01** largos y espaciadores **03** para crear espacio extra entre el televisor y el soporte del televisor.

1.3 Fije las placas de sujeción al televisor

1 COLOCAR EL SOPORTE DE TELEVISOR

Centre los soportes **04** y **05** sobre el patrón del orificio de montaje del televisor como se muestra, asegurándose de que los soportes están a la misma altura.

2 APRETAR CON FIRMEZA

Haga la instalación utilizando la combinación de espaciadores, tornillos y arandelas que seleccionó para su televisor.

PASO 2

Fijar la placa mural a la pared

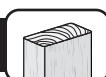
PÁGINA 5

Piezas y elementos de sujeción suministrados

ADVERTENCIA: Este producto contiene piezas pequeñas que, en caso de ser tragadas, podrían producir asfixia. Antes de iniciar el ensamblaje, compruebe que todas las piezas estén incluidas y en buenas condiciones. Si faltan piezas o alguna está dañada, no devuelva el artículo al distribuidor. Póngase en contacto con el servicio de atención al cliente. Nunca utilice piezas deterioradas.

NOTA: No todos los elementos de sujeción incluidos deberán utilizarse.

PASO 2A



Instalación en pared con montantes de madera

PÁGINA 6

PRECAUCIÓN: Evite posibles lesiones físicas y daños materiales.

- El yeso que recubre la pared no debe exceder los 1,5 cm (5/8 pulg.)
- Tamaño mínimo del montante de madera: común 5,1 x 10,2 cm (2 x 4 pulg.) nominal 3,8 x 8,9 cm (1 ½ x 3 ½ pulg.)
- Espacio horizontal mínimo entre los elementos de sujeción: 40,6 cm (16 pulg.)
- Debe comprobar los montantes centrales

1 LOCALIZAR LOS MONTANTES**2 VERIFICAR LOS BORDES DE LOS MONTANTES****3 MARCAR LOS CENTROS DE LOS MONTANTES****4 COLOCAR LA PLANTILLA**

CONSEJO: Para calcular la ubicación concreta de la placa mural, pruebe nuestra herramienta HeightFinder disponible en sanus.com [www.sanus.com/1172].

5 TALADRAR ORIFICIOS EN LOS CENTROS DE LOS MONTANTES**6 RETIRAR LA PLANTILLA****7 APRETAR CON FIRMEZA**

PRECAUCIÓN: Evite posibles lesiones físicas y daños materiales. Los cuatro tornillos **08** **DEBEN ESTAR** ajustados con firmeza para evitar el movimiento no deseado de la placa mural **07**. Asegúrese de que la placa de pared esté bien fijada a la pared antes de continuar con el paso siguiente.

Vaya al PASO 3 en la PÁGINA 9.

**⚠ PRECAUCIÓN:** Evite posibles lesiones físicas y daños materiales.

- Instale la placa mural **07** directamente sobre la superficie de hormigón
- Espesor mínimo del **hormigón**: 20,3 cm (8 pulg.)
- Tamaño mínimo del **bloque de hormigón**: 20,3 x 20,3 x 40,6 cm (8 x 8 x 16 pulg.)
- Espacio horizontal mínimo entre los elementos de sujeción: 40,6 cm (16 pulg.)
- **Para las aplicaciones sobre hormigón**, los soportes de televisor **04** y **05** deben estar centrados en la placa mural **07**. Tenga esto en cuenta al seleccionar la ubicación de la placa mural

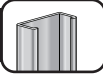
1 COLOCAR LA PLANTILLA

💡 CONSEJO: Para calcular la ubicación concreta de la placa mural, pruebe nuestra herramienta HeightFinder disponible en sanus.com [www.sanus.com/1172].

2 TALADRAR LOS ORIFICIOS**3 RETIRAR LA PLANTILLA****4 INSERTAR LOS ANCLAJES****5 APRETAR CON FIRMEZA**

⚠ PRECAUCIÓN: Evite posibles lesiones físicas y daños materiales. Los cuatro tornillos **08** **DEBEN ESTAR** ajustados con firmeza para evitar el movimiento no deseado de la placa mural **07**. Asegúrese de que la placa de pared esté bien fijada a la pared antes de continuar con el paso siguiente.

Vaya al **PASO 3** en la **PÁGINA 9**.

**⚠ PRECAUCIÓN:** Evite posibles lesiones físicas y daños materiales.

- Los montantes deben ser de, al menos, 2x4 / 25 ga
- Si la parte posterior de la pared no está acabada, se deben instalar paneles de yeso en, al menos, uno de los montantes a la izquierda y a la derecha que vayan a emplearse para instalar el soporte
- Los paneles de yeso deben tener un espesor mínimo de 13 mm (1/2 pulg.) en cada lado de los montantes y una holgura mínima de 48 mm (1 7/8 pulg.) por detrás de la pared.
- Este producto debe centrarse en los montantes
- El tipo de montante y la resistencia estructural deben ajustarse a la Normativa norteamericana para el diseño de componentes estructurales de acero forjado en frío [Sección 362 S 125 18, Forma en C, Montante S]
- Los paneles de yeso se deben fijar con tornillos a 304,8 mm (12 pulg.) del centro de los montantes

1 LOCALIZAR LOS MONTANTES**2 VERIFICAR LOS BORDES DE LOS MONTANTES****3 MARCAR LOS CENTROS DE LOS MONTANTES****4 COLOCAR LA PLANTILLA**

💡 CONSEJO: Para calcular la ubicación concreta de la placa mural, pruebe nuestra herramienta HeightFinder disponible en sanus.com [www.sanus.com/1172].

5 TALADRAR ORIFICIOS EN LOS CENTROS DE LOS MONTANTES**6 INSTALAR LOS ANCLAJES**

⚠ PRECAUCIÓN: Asegúrese de que el obturador **P** está afianzado contra la superficie de la pared de yeso.

- a. Inserte los cuatro anclajes **S1*** en los orificios perforados. b. Tire para girar el anclaje **S1*** hacia la pared. c. Sostenga el extremo del anclaje **S1***, mientras desliza el obturador **P** contra la pared de yeso. d. Separe los extremos del anclaje **S1*** para fijar en su lugar.

7 APRETAR CON FIRMEZA

⚠ PRECAUCIÓN: Evite posibles lesiones físicas y daños materiales. Los cuatro tornillos **S2** **DEBEN ESTAR** ajustados con firmeza para evitar el movimiento no deseado de la placa mural **07**. Asegúrese de que la placa de pared esté bien fijada a la pared antes de continuar con el paso siguiente.

PASO 3

Fijar el televisor en la placa mural

PÁGINA 9

 ¡ELEMENTO PESADO! Es posible que necesite ayuda en este paso.

1 CUELQUE EL TELEVISOR EN LA PLACA MURAL

PRECAUCIÓN: Evite posibles lesiones físicas y daños materiales. Para **APLICACIONES EN HORMIGÓN:** Los soportes de televisor **04** y **05** DEBEN estar centrados en la placa mural **07**.

 **NOTA:** Para **APLICACIONES SOBRE MONTANTES DE MADERA**, los soportes de televisor **04** y **05** se pueden deslizar a cualquier parte de la placa **07** para conseguir colocar su televisor en una posición óptima.

2 PRESIONE LA PARTE INFERIOR DEL TELEVISOR PARA FIJARLO

PRECAUCIÓN: Evite posibles lesiones físicas y daños materiales.

Presione la parte inferior del televisor contra el conjunto de la placa mural **07** hasta que oiga el chasquido de bloqueo que indica que ha colocado el televisor en su sitio.

Organizar los cables

PÁGINA 9

Cambie la posición de su televisor para poder conectar los cables y, a continuación, ajústelo como desee.

Ajustes

PÁGINA 10



NIVEL

Para nivelar el televisor, gire el tornillo de ajuste de nivel **S** situado en la parte superior de cualquiera de los soportes **04** o **05** para subir o bajar el lado correspondiente del televisor.




ALTURA

Ajuste la altura girando el tornillo de ajuste de nivel **S** situado en la parte superior de los dos soportes **04** y **05**.



INCLINACIÓN

El televisor debe acomodarse fácilmente al moverlo y, posteriormente, quedar en su lugar. Si el televisor se inclina hacia arriba o hacia abajo de forma natural, **T** ajuste las perillas de tensión de inclinación a mano.  **NOTA:** Si no pretende ajustar la inclinación a diferentes ubicaciones de visión, puede ajustar las perillas de tensión de inclinación **T** para evitar movimientos no deseados.



EXTENDER

RETRAER

PRECAUCIÓN: Evite posibles lesiones físicas y daños materiales. Los soportes del televisor pueden contener puntos de compresión durante la operación. Mantenga los dedos alejados de los puntos de compresión al retraer el televisor. (observe las flechas)



DESPLAZAMIENTO LATERAL DEL TELEVISOR  ¡ELEMENTO PESADO! Es posible que necesite ayuda en este paso.

PRECAUCIÓN: Evite posibles lesiones físicas y daños materiales. Para las aplicaciones sobre hormigón, los soportes de televisor **04** y **05** deben estar centrados en la placa mural **07**.

SOLO para instalaciones sobre montantes de madera: Deslice el televisor a la derecha o a la izquierda a lo largo de la placa mural **07** para recolocarlo.



RETIRAR EL TELEVISOR  ¡ELEMENTO PESADO! Es posible que necesite ayuda en este paso.

1. Desconecte todos los cables del televisor.

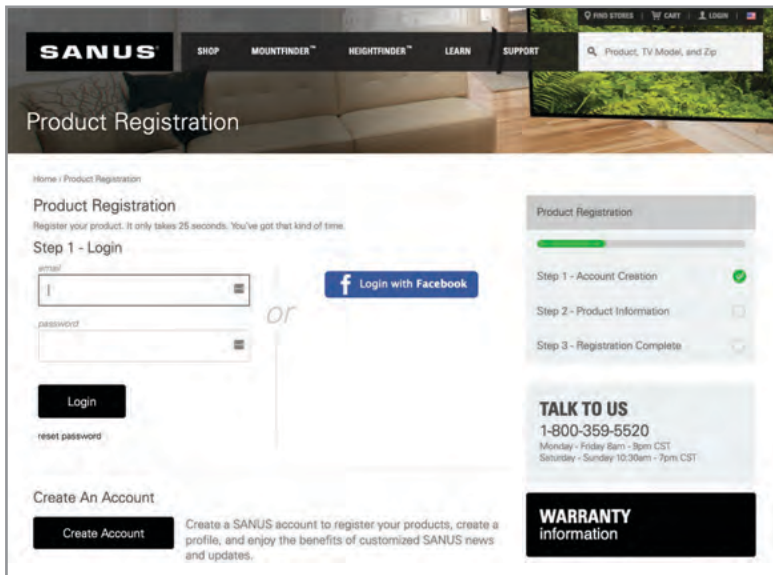
2. Para desbloquear el televisor de la placa mural: Tire hacia abajo y sostenga ambos cables de liberación **R** mientras tira con cuidado de la parte inferior del televisor para separarlo de la pared.

PRECAUCIÓN: Evite posibles lesiones físicas y daños materiales. Para evitar romper el pasador de seguridad: siempre tire y sostenga los cables de liberación **R** mientras retira el televisor de la pared.

3. Levante el televisor y retírelo de la placa mural **07**.

 **NOTA:** Para volver a colgarlo, siga el procedimiento descrito en el PASO 3 en la PÁGINA 9.

REGISTER YOUR PRODUCT




Register your new mount to make the most of your SANUS warranty.


Visit **SANUS.com** to register now— it takes 25 seconds!

IT'S TIME TO SHOW OFF



When you share your handiwork with your friends, tag **#sanusspaces** for a chance to be featured on SANUS.com

 @sanussystems

 SanusSystems

 pinterest.com/SANUS

 SanusSystems

800-359-5520 • info@sanus.com • SANUS.com

SANUS • 6436 City West Parkway • Eden Prairie, MN 55344 USA

©Legrand AV, Inc

6901-602560 00