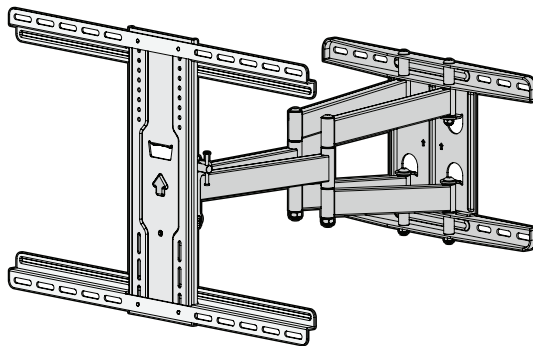


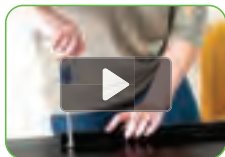
SANUS

LLF122 INSTRUCTION MANUAL

Para Español ver página 20



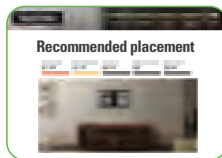
WE'RE HERE TO HELP



Want to watch a video that shows how easy this DIY project will be?



Watch it now at:
[SANUS.com/2849](https://www.sanus.com/2849)



Get it right the first time. HeightFinder™ shows you where to drill.



Check it out at:
[SANUS.com/2850](https://www.sanus.com/2850)



Our US-based install experts are standing by to help.



Call us at:
1-855-734-7805

⚠ CAUTION: IMPORTANT SAFETY INSTRUCTIONS
PLEASE READ ENTIRE MANUAL PRIOR TO USE — SAVE THESE INSTRUCTIONS

Please read through these instructions completely to be sure you're comfortable with this easy install process.

Check your TV owner's manual to see if there are any special requirements for mounting your TV.

If you do not understand these instructions or have doubts about the safety of the installation, assembly or use of this product, contact Customer Service: 1-855-734-7805.

⚠ CAUTION: Avoid potential personal injuries and property damage!

- This product is designed ONLY to be installed into wood studs, solid concrete or concrete block.
— **DO NOT INSTALL INTO DRYWALL ALONE — DRYWALL ALONE WILL NOT HOLD THE WEIGHT OF YOUR TV.**
- This product is designed for **INDOOR USE ONLY**.
- The wall must be capable of supporting five times the weight of the TV and mount combined.
- Do not use this product for any purpose not explicitly specified by manufacturer.
- Manufacturer is not responsible for damage or injury caused by incorrect assembly or use.

TV Weight Limit

(including accessories)

DO NOT EXCEED



⚠ CAUTION: DO NOT exceed the maximum weight indicated. This mounting system is intended for use only with the maximum weights indicated. Use with products heavier than the maximum weights indicated may result in collapse of the mount and its accessories, causing possible injury.

If your TV (plus accessories) weighs **MORE**, this mount is **NOT** compatible.
Visit MountFinder.Sanus.com or call customer service to find a compatible mount.

Wall Construction

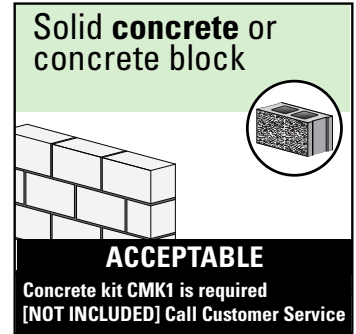
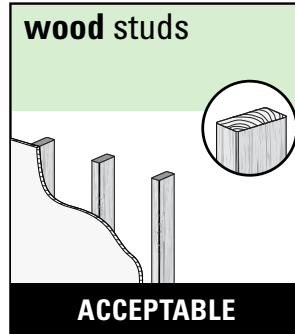
ONLY install on these acceptable wall types.

CAUTION:

DO NOT
install in
drywall
alone



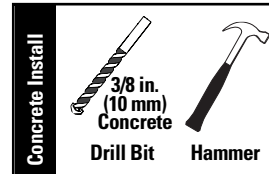
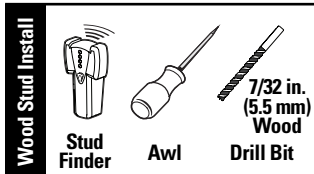
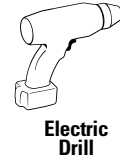
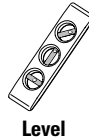
Drywall alone
will NOT hold the
weight of your TV



? Unsure

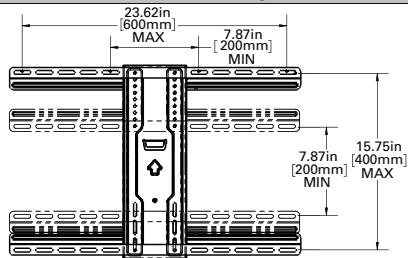
Call Customer Service: 1-855-734-7805

Tools Needed

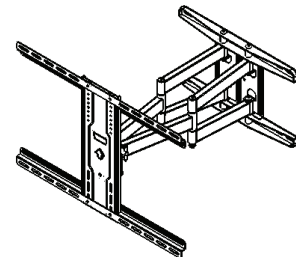


Dimensions

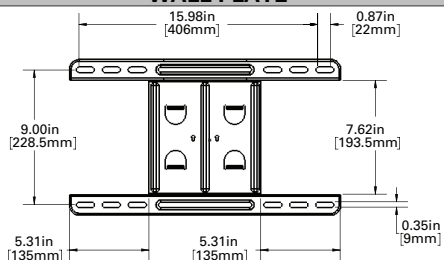
TV INTERFACE



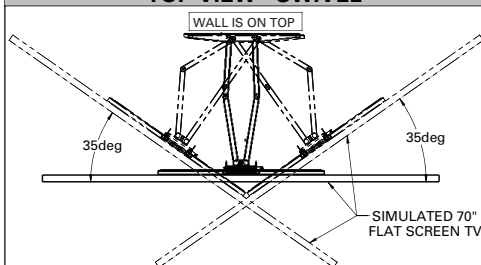
3-D



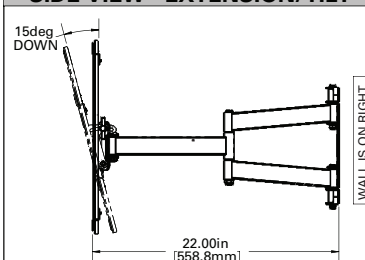
WALL PLATE



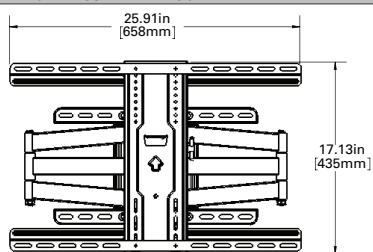
TOP VIEW - SWIVEL



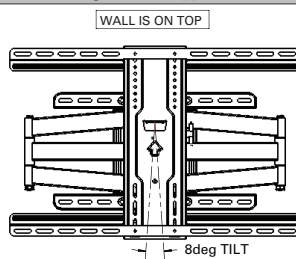
SIDE VIEW - EXTENSION/TILT



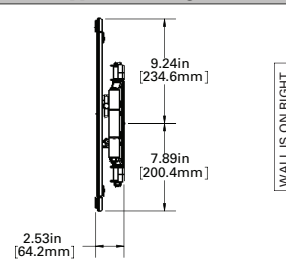
FULLY ASSEMBLED MOUNT



FRONT VIEW - TILT



SIDE VIEW - RETRACTED



Supplied Parts and Hardware

⚠ WARNING: This product contains small items that could be a choking hazard if swallowed. Before starting assembly, verify all parts are included and undamaged. If any parts are missing or damaged, do not return the damaged item to your dealer; contact Customer Service. Never use damaged parts!

📄 NOTE: Not all hardware included will be used.

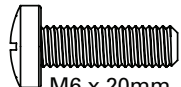
STEP 1 Parts and Hardware

01 **TV Screws**
(qty. 4 each)
[Only one size fits your TV]

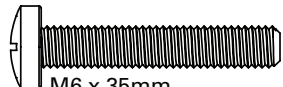
M6



M6 x 12mm

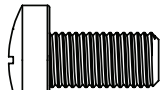


M6 x 20mm



M6 x 35mm

M8



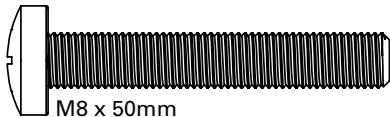
M8 x 16mm



M8 x 35mm



M8 x 25mm



M8 x 50mm

Washer
(qty. 4 each)

02



M6/M8

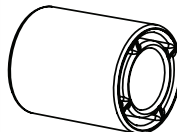
Spacers
[If necessary]

03



2.5mm

qty. 8



22mm

qty. 4

Vertical TV Bracket

04 qty. 1

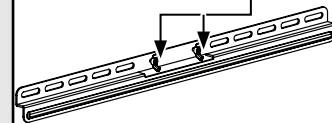


Shipped Attached



Wing Nuts
M5

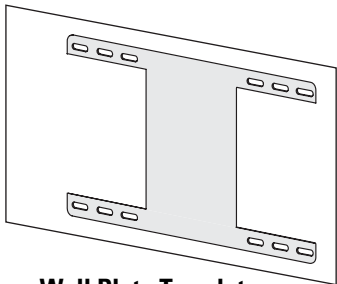
06 qty. 4



Horizontal TV Bracket

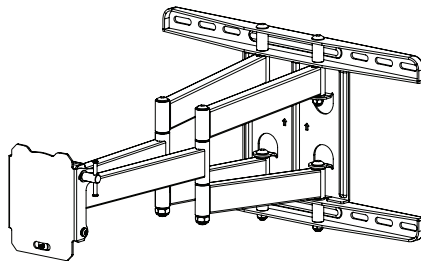
05 qty. 2

STEP 2 Parts and Hardware



Wall Plate Template

07 qty. 1

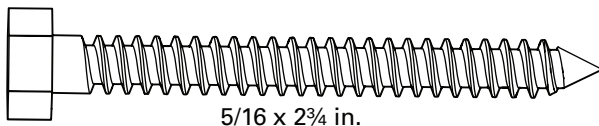


Wall Plate Assembly

08 qty. 1

Lag Screw

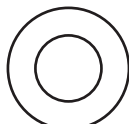
09 qty. 4



5/16 x 2¾ in.

Washer [Lag Screw]

10 qty. 4



5/16 in.

STEP 3 Hardware



M5 x 8mm

Securement Screw

11 qty. 1



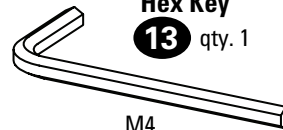
Washer [Securement Screw]

12 qty. 1

Installation / Adjustments

Hex Key

13 qty. 1



M4



Cable Tie

14 qty. 4

Hardware for STEP 2B

Concrete Installation [Concrete Kit CMK1 is NOT INCLUDED]

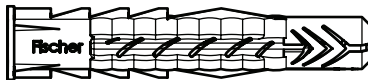
Contact Customer Service to inquire about the Concrete Installation Kit CMK1.

For concrete installations **ONLY**

⚠ CAUTION: Do not use in drywall or wood

C1

qty. 4

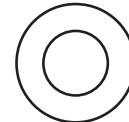


Concrete Anchors

Fischer UX10 x 60R

Washer

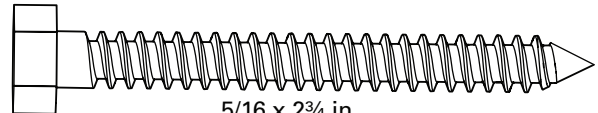
C2 qty. 4



5/16 in.

Lag Bolt

C3 qty. 4

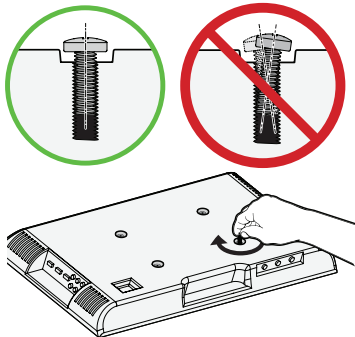
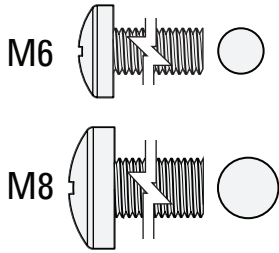


5/16 x 2³/₄ in.

STEP 1 Attach TV Bracket to TV

1-1 Select TV Screw Diameter

Hand thread screws into the threaded inserts on the back of your TV to determine which screw diameter (M6, or M8) to use.

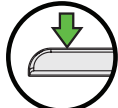


1-2 Select TV Screw Length

a: For flat-back TVs, no spacers **03** required.

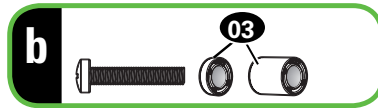


FLAT BACK

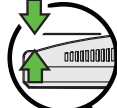


b: Spacers **03** supplied for:

- Round (irregular) back TVs
- Extra space needed (for cables or inset mounting holes)



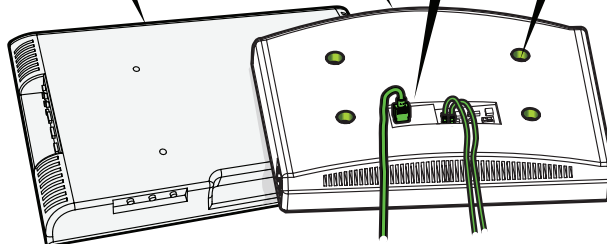
ROUND BACK



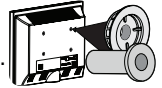
CABLES



INSET HOLES



! If your TV included inset spacers or wall mount adapters, use them **UNDER** the mount hardware.



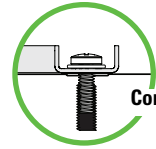
! CAUTION:

Verify adequate thread engagement with the screw or screw/spacer combination.

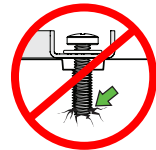
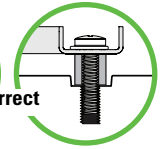
- Too short will not hold the TV.
- Too long will damage the TV.



Too Short

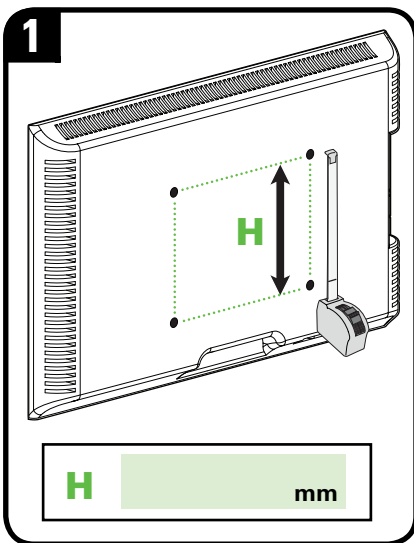


Correct



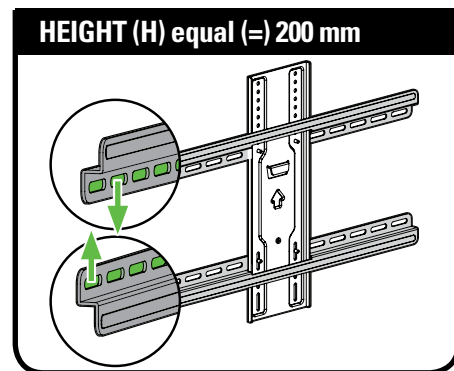
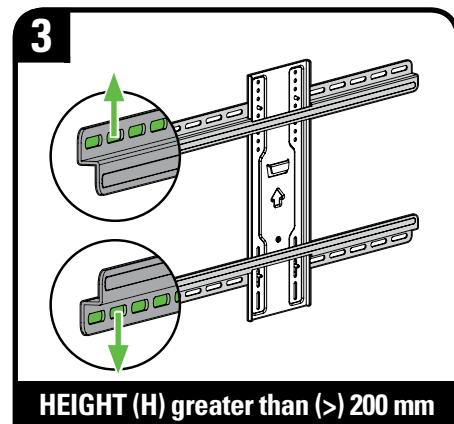
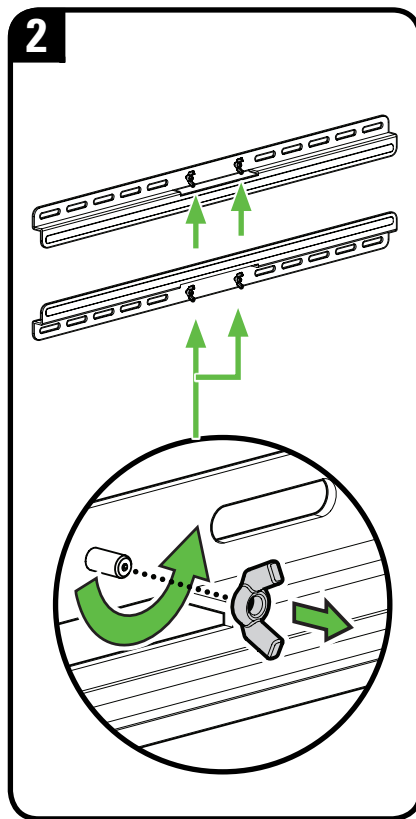
Too Long

1-3 Attach TV Bracket



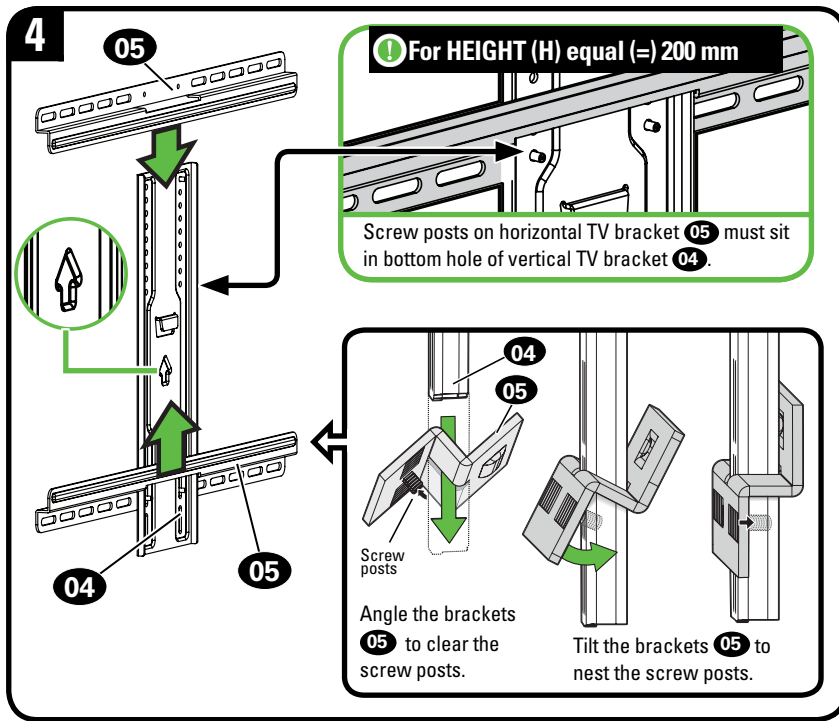
inches	cm	mm
7 7/8	20	200
11 3/4	30	300
15 3/4	40	400
23 3/4	60	600

inch dimensions are approximate

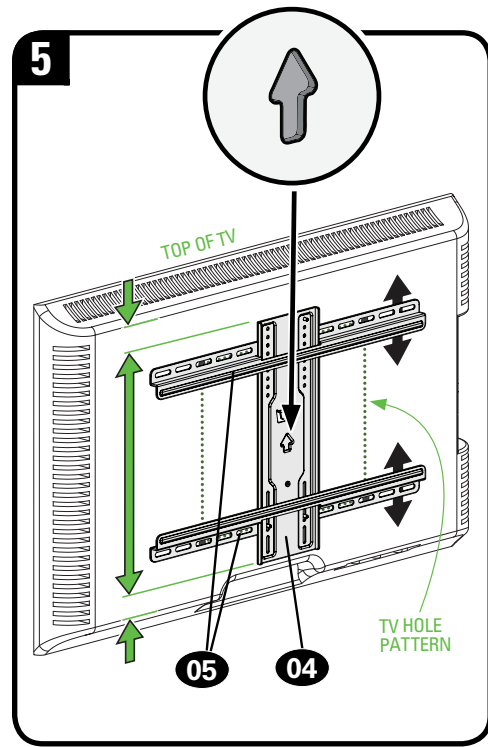


NOTE: Position the slotted holes as shown for your TV hole pattern Height (H).

Measure the HEIGHT (H) of your TV's mounting hole pattern.

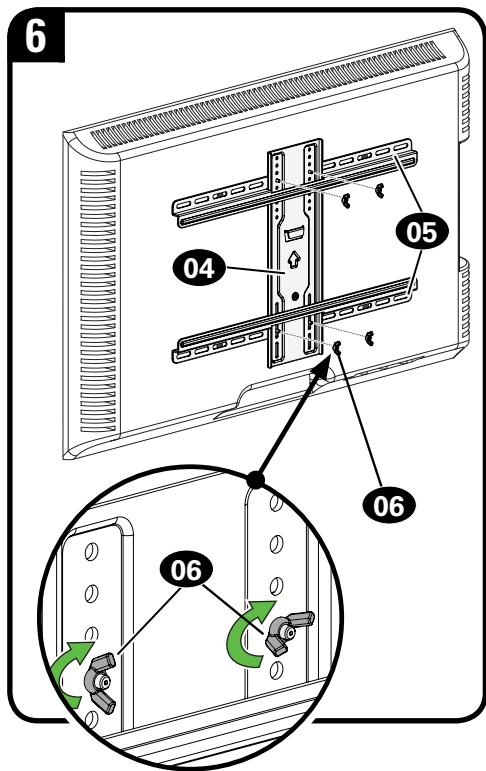


Slide horizontal TV brackets **05** onto the vertical TV bracket **04** as shown.

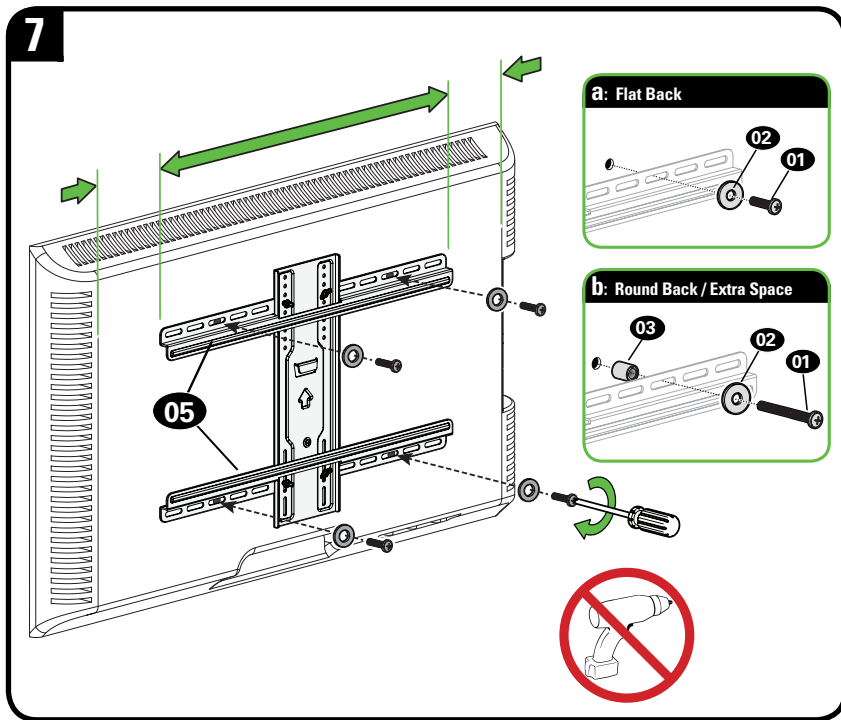


Center the TV brackets **04** and **05** over the hole pattern on your TV.

NOTE: If the TV brackets are not centered, you may need to reposition to align properly (see previous step).



Secure the assembly with the four wing nuts **06**.



Center the TV bracket assembly over your TV's hole pattern and attach using screw combination **a** or **b** you selected for your TV.

⚠ CAUTION: Avoid potential personal injuries and property damage! DO NOT use power tools for this step. Tighten the screws **01** only enough to secure the TV brackets to the TV.

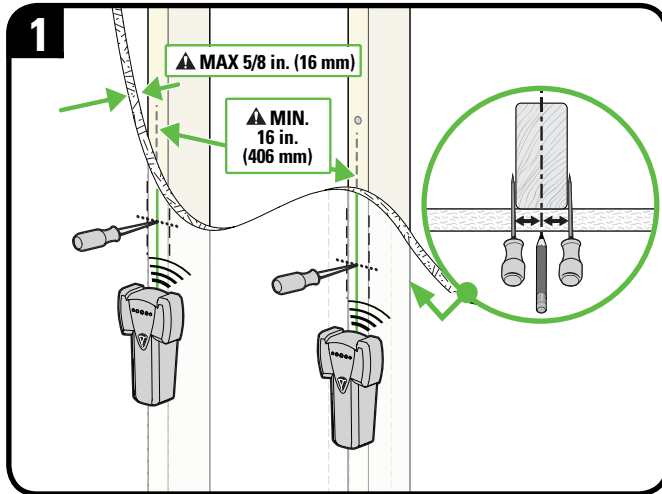
STEP 2A Attach Wall Plate



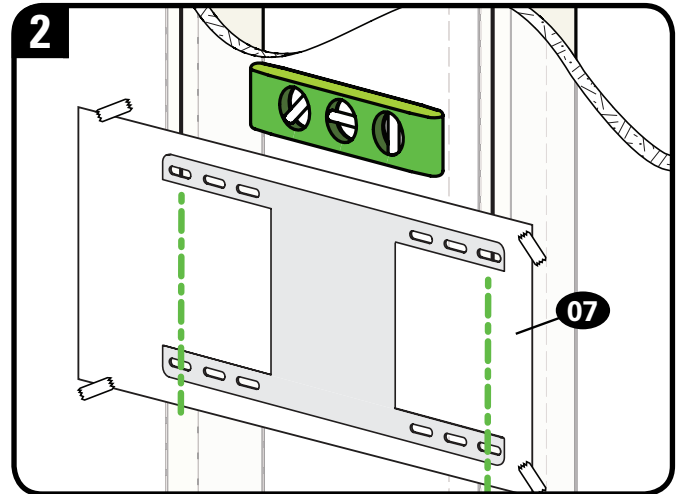
Wood Stud Installation

CAUTION: Avoid potential personal injury or property damage!

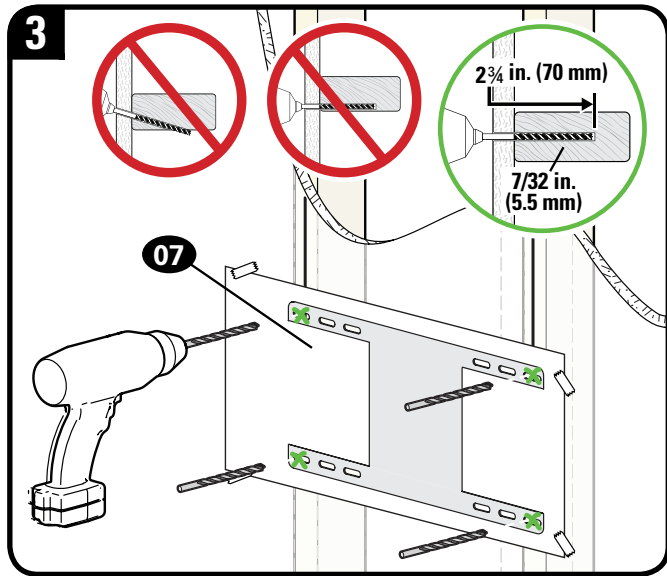
- Drywall covering the wall must not exceed 5/8 in. (16 mm)
- Minimum wood stud size: nominal 2 x 4 in. (51 x 102 mm) actual 1 1/2 x 3 1/2 in. (38 x 89 mm)
- Minimum horizontal space between fasteners: 16 in. (406 mm)
- Stud centers must be verified



Locate studs. Verify the center of the stud(s) using an awl, a thin nail, or an edge to edge stud finder.



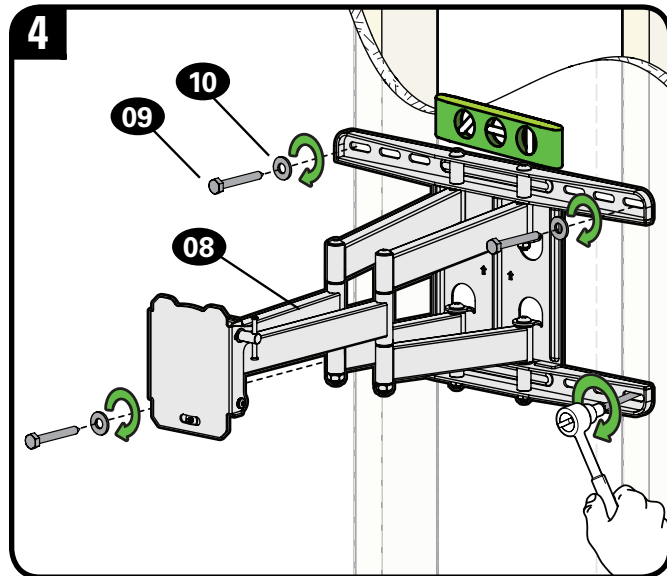
Level the wall plate template **07** and align the hole pattern over the center of your studs, then tape in place.



Drill pilot holes then remove the wall plate template **07**.

! IMPORTANT: Be sure to drill into the center of the stud.

! IMPORTANT: Pilot holes must be drilled to a depth of 2 3/4 in. (70 mm), using a 7/32 in. (5.5 mm) diameter drill bit.



Install the wall plate **08** using four lag bolts **09** and washers **10**. Tighten all lag bolts only until they are pulled firmly against the wall plate.

! CAUTION: Improper use could reduce the holding power of the lag bolt. **DO NOT over-tighten the lag bolts.**

Go to **STEP 3** on **PAGE 16**.

STEP 2B Attach Wall Plate

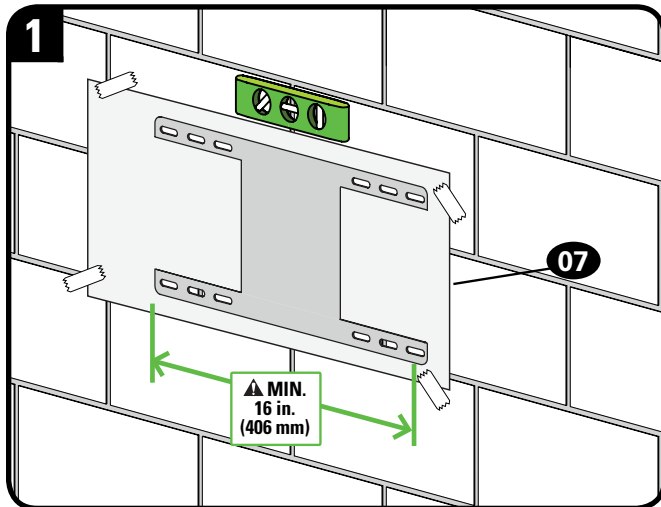


Solid Concrete or Concrete Block Installation

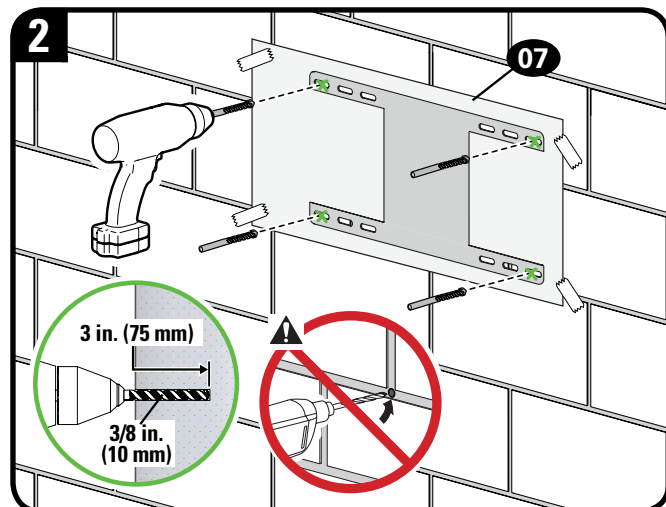
⚠ CAUTION: Avoid potential personal injury or property damage!

- Mount the wall plate assembly **08** directly onto the concrete surface
- Minimum **solid concrete** thickness: 8 in. (203 mm)
- Minimum **concrete block** size: 8 x 8 x 16 in. (203 x 203 x 406 mm)
- Minimum horizontal space between fasteners: 16 in. (406 mm)

*** Concrete Install Kit #CMK1 is not included**
(see page 7) Contact Customer Service at 1-855-734-7805 to inquire about the Concrete Installation Kit CMK1.



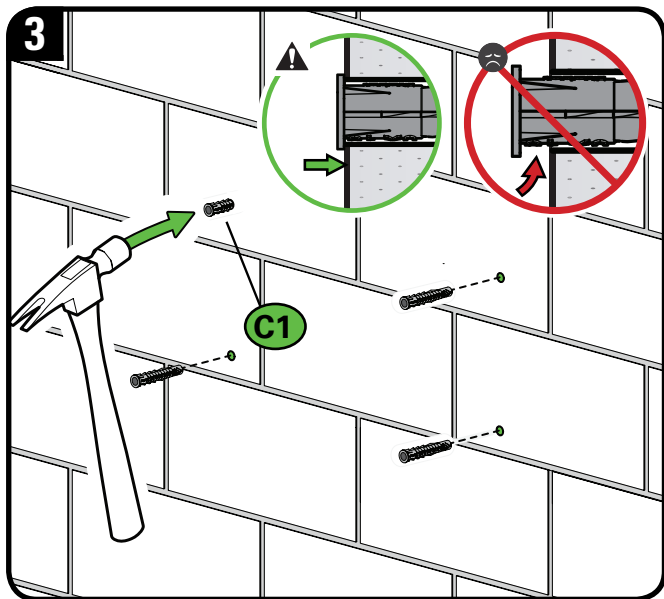
Level the wall plate template **07** and tape in place.



Drill four pilot holes.

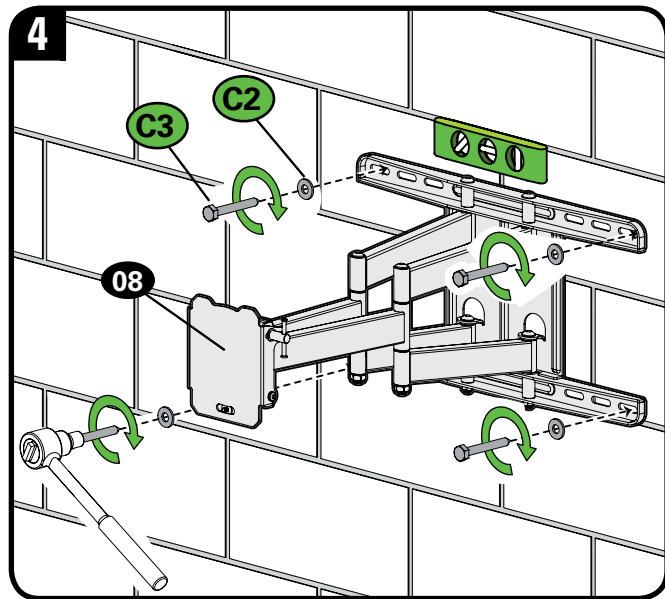
⚠ CAUTION: Never drill into the mortar between blocks.

! IMPORTANT: Pilot holes must be drilled to a depth of 3 in. (75 mm), using a 3/8 in. (10 mm) diameter drill bit.



Remove wall plate template **07** and insert four concrete anchors **C1**.

▲ CAUTION: Be sure the anchors are seated flush with the concrete surface.



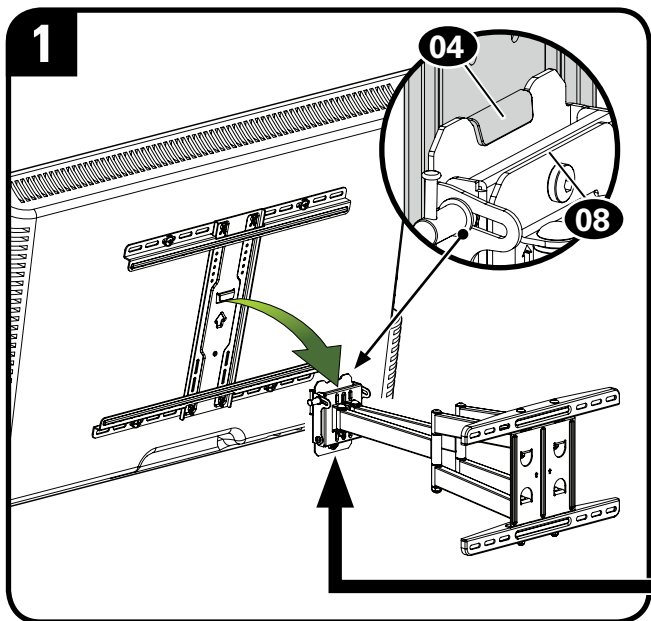
Install the wall plate **08** using four lag bolts **C3** and washers **C2**. Tighten all lag bolts only until they are pulled firmly against the wall plate.

▲ CAUTION: Improper use could reduce the holding power of the lag bolt. **DO NOT over-tighten the lag bolts.**

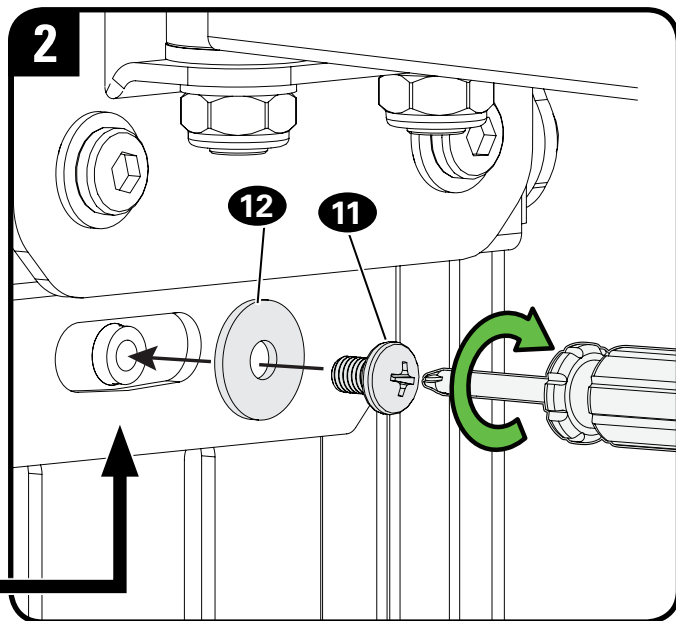
STEP 3 Hang TV onto Wall Plate



HEAVY! You may need assistance with this step.



Hang your TV onto the arm of wall plate assembly **08** by first hooking the top support, then resting the TV into place.

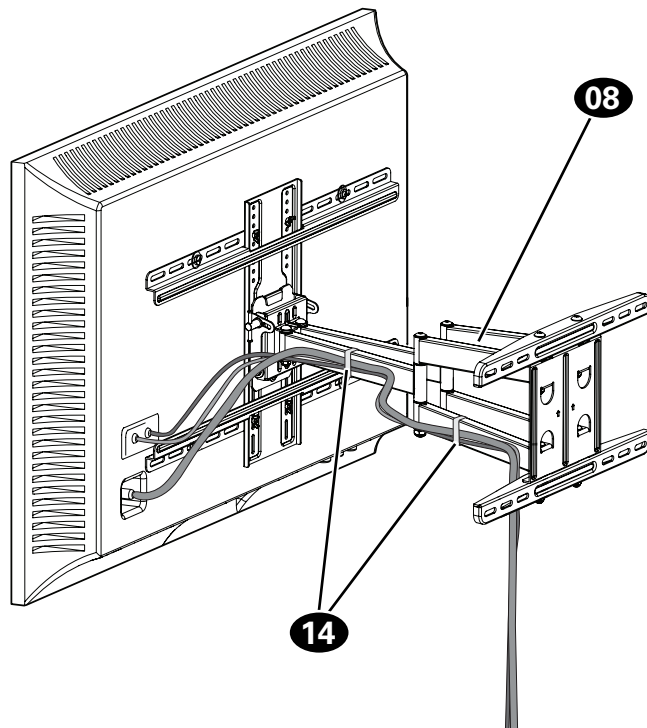


Lock TV to wall plate assembly **08** with screw **11** and washer **12**.
⚠ CAUTION! Avoid potential personal injuries and property damage! Screw **11** must be installed to secure your TV onto the wall plate assembly **08**.

Manage Cables

Fully extend the arms before routing cables.

Use cable ties **14** to bundle and attach cables to the arms **08** for a cleaner look.

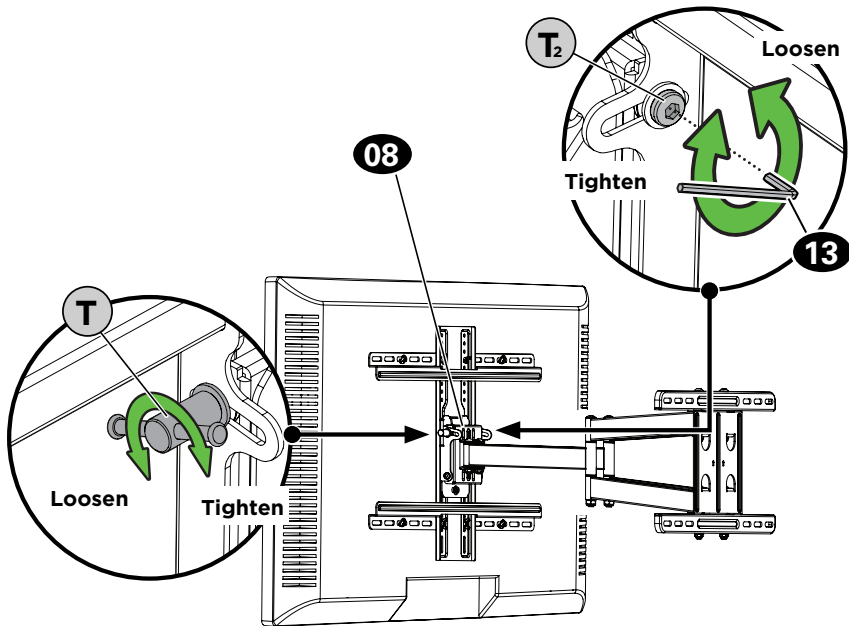


TV Adjustments

TILT

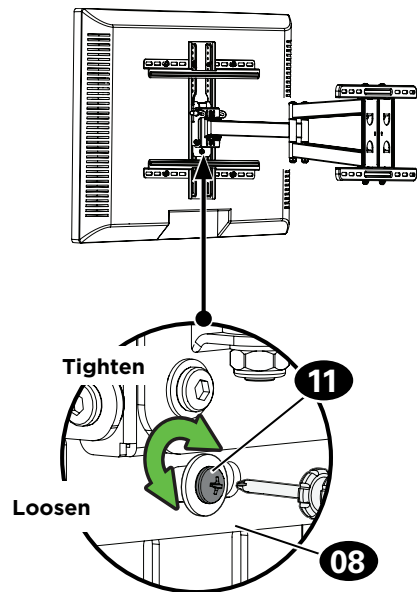
1. Loosen the tilt lever **T**.
2. Adjust the TV tilt position.
3. Tighten tilt lever **T** to secure the TV in place at your desired tilt angle.

NOTE: If needed, tighten screw **T₂** for additional tilt tensing.



LEVEL

1. Loosen the screw **11** on the rear of wall plate assembly **08**.
2. Level your TV.
3. Retighten screw **11** to secure in place.



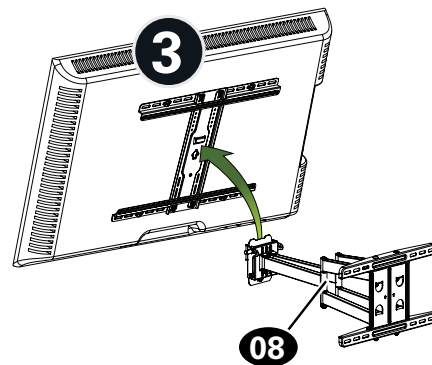
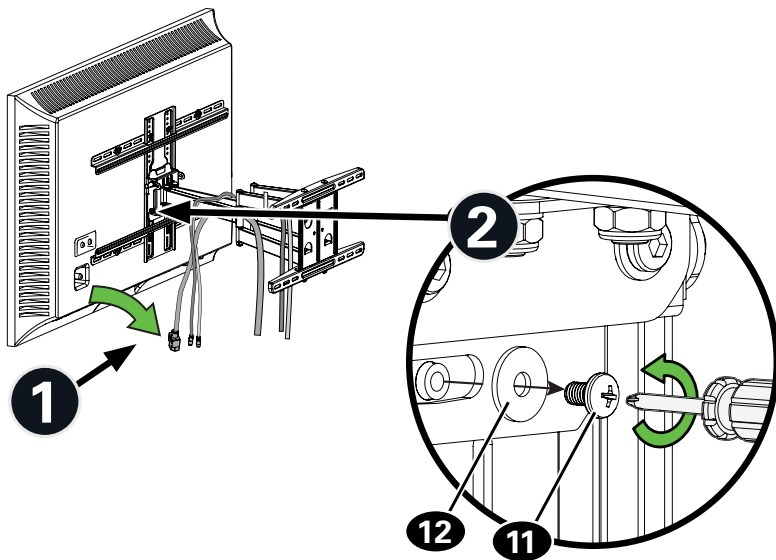
REMOVING THE TV



HEAVY! You may need assistance with this step.

To remove your TV from the wall plate assembly **08**:

1. Disconnect all cables.
2. Remove screw **11** and washer **12**.
3. Lift the TV up and off of wall plate assembly **08**.



Lea atentamente estas instrucciones en su totalidad para asegurarse de que está familiarizado con el sencillo proceso de instalación.

Consulte igualmente el manual de su televisor para conocer si existen requisitos especiales para el montaje de su aparato.

Si no entiende las instrucciones o si tiene dudas acerca de la seguridad de la instalación, el montaje o el uso del producto, póngase en contacto con el Servicio de Atención al Cliente o llame a nuestro servicio técnico al número 1-855-734-7805.

⚠ PRECAUCIÓN: Evite posibles lesiones personales y daños materiales.

- Este producto se ha diseñado para su uso en montantes de madera, hormigón macizo y paredes de bloques de hormigón: **NO lo instale en paredes únicamente de yeso**
- Este producto está diseñado para uso en interiores solamente.
- La pared debe ser capaz de soportar hasta cinco veces el peso combinado del televisor y la montura
- No utilice este producto para ningún otro propósito que no sea el explícitamente especificado por el fabricante
- El fabricante no se responsabiliza de ningún daño o lesión resultante del montaje incorrecto o el uso indebido

Peso máximo

(incluidos los accesorios)
NO EXCEDAS



Si su TV (incluidos los accesorios) pesa **MÁS**, esta montura NO es compatible.

Visite sanus.com o llame al número 1-855-734-7805 para encontrar una montura compatible.

La construcción de su pared

SOLAMENTE instalar en estos tipos aceptables de la pared.

? ¿No está seguro?
 Llame al Servicio de Atención al Cliente

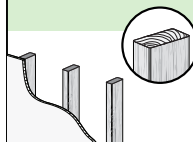
⚠ PRECAUCIÓN:

NO instalar en panel de yeso solo



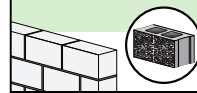
Instalación en paneles de yeso solo **NO** soportará el peso de su TV.

Montantes de madera



ACEPTABLE

Hormigón macizo o bloque de hormigón



ACEPTABLE

Se requiere el kit CMK1 para montantes de Cemento (no incluido)

herramientas necesarias



Piezas y elementos de sujeción suministrados

Consulte la página 5

⚠ ADVERTENCIA: Este producto contiene piezas pequeñas que, en caso de ser tragadas, podrían causar asfixia.

Antes de comenzar a montar la unidad, verifique que dispone de todas las piezas y que se encuentran en buen estado. Si no dispone de todas las piezas o alguna está dañada, no devuelva el elemento defectuoso al distribuidor. Póngase en contacto con el Servicio de Atención al Cliente. Nunca utilice piezas en mal estado.

📄 NOTA: No se utilizarán todos los elementos de sujeción incluidos.

Kit de anclaje para montante de hormigón CMK1 NO INCLUIDO. Póngase en contacto con el servicio de atención al cliente en el número 1-855-734-7805 para que le envíen directamente los elementos de sujeción adicionales

PASO 1 Conectar el soporte al televisor

Consulte la página 8

1-1 Seleccione el diámetro de los tornillos del televisor

Enrosque manualmente los tornillos en los orificios roscados de la parte posterior del televisor para determinar el diámetro correcto del tornillo (M6 o M8) que debe usar.

1-2 Seleccione la longitud de los tornillos del televisor

a: Si su televisor tiene la parte trasera plana y desea que esté más cerca de la pared, utilice los tornillos más cortos.

b: Se suministran espaciadores y tornillos más largos para los casos siguientes:

- Televisores con parte trasera redonda/irregular
- Televisores con orificios de montaje empotrados
- Necesidad de más espacio para cables

⚠ PRECAUCIÓN: Verifique el enrosque adecuado del tornillo o del conjunto tornillo/espaciador.

- Si es demasiado corto, no sujetará el televisor. - Si es demasiado largo, dañará el televisor.

📌 Si su televisor incluye espaciadores empotrados o adaptadores para soportes de pared, úselos BAJO el hardware de montaje.

1-3 Fije el soporte del televisor

1. Mida la altura del patrón de orificios del televisor en mm.

3. **📄 NOTA:** Ubique los orificios muescados hacia fuera para patrones de orificios de televisores mayores a 200 mm y hacia dentro para patrones de orificios de 200 mm.

4. Deslice las placas de sujeción horizontales **05** sobre el soporte vertical **04** como se muestra. Coloque las placas de sujeción **05** en ángulo para liberar los postes de los tornillos. Incline las placas de sujeción **05** para encajar los postes de los tornillos.

📌 Para ALTURA (H) igual (=) 200 mm. Los postes de tornillo en el soporte de sujeción horizontales **05** deben quedar en el orificio inferior el soporte vertical **04**.

5. Centre las placas de sujeción horizontales **05** y el soporte vertical **04** sobre el patrón de orificios de su televisor.

📄 NOTA: Si el soporte vertical **04** no está centrado, necesitará reposicionar las placas de sujeción horizontales **05**. (ver el paso anterior).

6. Fije el módulo con cuatro tuercas **06**.

7. Acople el módulo de placas de sujeción para televisor usando ya sea la combinación **a** o **b**, que haya seleccionado para su televisor.

⚠ PRECAUCIÓN: Evite posibles lesiones personales y daños materiales. NO use herramientas eléctricas en este paso. Apriete los tornillos **01** con la fuerza adecuada para fijar el soporte del televisor al aparato.

PASO 2A Fijar la placa de pared a la pared - Montante de madera Consulte la página 12

⚠ PRECAUCIÓN: Evite posibles lesiones personales y daños materiales.

- Los paneles de yeso sobre la pared no deben ser mayores de 16 mm (5/8 pulg.)
 - Tamaño mínimo de los montantes de madera: nominal 51 x 102 mm (2 x 4 pulg.) actual 38 x 89 mm (1½ x 3½ pulg.)
 - Espacio horizontal mínimo entre los elementos de sujeción: 406 mm (16")
 - Se debe verificar el centro del montante
1. Localice el montante. Verifique y marque el centro del montante buscando sus bordes con un punzón, un clavo fino o un localizador de montantes de borde a borde.
 2. Coloque la plantilla de pared **07** a la altura deseada y alinee los orificios con la línea central del montante. Nivele la plantilla y péguela con cinta en su posición.
 3. Taladre tres orificios guía con una broca de 5,5 mm (7/32 pulg.) de diámetro. Retire la plantilla de placa mural **07**.

⚠ IMPORTANTE: Asegúrese de taladrar en el centro del montante.

⚠ IMPORTANTE: Los orificios guía deben taladrarse hasta una profundidad de 75 mm (3 pulg.).

4. Instale el conjunto de placa de pared **08** utilizando dos pernos tirafondo **09** y dos arandelas **10**. Apriete los pernos tirafondo solo hasta que queden firmemente sujetos contra la placa de pared.

⚠ PRECAUCIÓN: Evite posibles lesiones personales o daños materiales. Todos los pernos tirafondo DEBEN ESTAR apretados con firmeza para evitar el movimiento de la placa de pared **08**. Asegúrese de que la placa de pared esté bien fijada a la pared antes de continuar con el paso siguiente.

PASO 2B Fijar la placa de pared a la pared - Hormigón macizo o bloques de hormigón Consulte la página 14

⚠ PRECAUCIÓN: Evite lesiones y daños materiales.

- Instale el módulo de la placa mural **08** directamente sobre la superficie de hormigón
- Espesor mínimo del hormigón: 8 pulgadas (203 mm)
- Tamaño mínimo del bloque de cemento: 8 x 8 x 16 pulgadas (203 x 203 x 406 mm)
- Espacio horizontal mínimo entre los elementos de sujeción: 406 mm (16")

1. Coloque la plantilla de la placa mural **07** en la pared a la altura que desee. Nivele la plantilla de la placa mural y marque la ubicación de los orificios.

2. Realice los orificios guía con una mecha para mampostería de 3/8" (10 mm) de diámetro.

⚠ IMPORTANTE: Los orificios guía deben realizarse hasta una profundidad de 3" (75 mm). Nunca perforo el cemento que une los bloques.

3. Retire la plantilla de la placa mural **07** e introduzca tres anclajes **C1**.

⚠ PRECAUCIÓN: Cerciórese de que los anclajes **C1** queden nivelados respecto de la superficie de hormigón.

4. Instale el módulo de la placa mural **08** usando dos tornillos tirafondo **C3** y dos arandelas **C2**. Ajuste los tornillos tirafondo solamente hasta que queden firmes contra la placa mural.

⚠ PRECAUCIÓN: El uso indebido podría reducir la capacidad de retención de los tornillos **C3**. **NO ajuste en exceso los tornillos tirafondo.**

*** Kit de anclaje para montante de hormigón CMK1 NO INCLUIDO.**
Póngase en contacto con el servicio de atención al cliente en el número
1-855-734-7805 para que le envíen directamente los elementos de sujeción adicionales

PASO 3 Colgar el televisor en la placa de pared

Consulte la página 16

**¡PRODUCTO PESADO! Podría necesitar ayuda para realizar esta operación.**

1. Cuelgue el televisor en el brazo del conjunto de placa de pared **08** enganchando en primer lugar el apoyo superior y luego dejando caer el televisor en su posición.
2. Bloquee el televisor en el conjunto de placa de pared **08** con el tornillo **11** y la arandela **12**.

⚠ PRECAUCIÓN: Este tornillo **11** debe instalarse para fijar el televisor en el conjunto de placa de pared **08**.

Gestión de los cables

Consulte la página 17

Extienda el brazo **08** por completo antes de pasar los cables.

Utilice bridas para atar cables y conectar los cables al brazo del conjunto de placa de pared para **08** una apariencia más limpia.

Ajustes del televisor

Consulte la página 20

AJUSTE DE LA INCLINACIÓN

1. Ajuste el nivel de inclinación **7**.
2. Ajuste la posición de inclinación del TV.
3. Ajuste el nivel de inclinación **7** para fijar el TV en su lugar en el ángulo de inclinación que desee.

📄 NOTA: De ser necesario ajuste el nivel de inclinación **7** para fijar el TV en su lugar en el ángulo de inclinación que desee

AJUSTE DE NIVEL

Para ajustar la nivelación del televisor, afloje el tornillo **11**, nivele el televisor y luego apriete el tornillo **11**.

⚠ PRECAUCIÓN Este tornillo **11** debe instalarse para fijar el televisor en el brazo **08**.

RETIRADA DEL TELEVISOR.**¡PRODUCTO PESADO! Podría necesitar ayuda para realizar esta operación.**

1. Desconecte todos los cables.
2. Retire el tornillo **11**.
3. Levante el televisor y retírelo del módulo del brazo **08**.

SANUS

Watch the installation video or call our Customer Care team for help



SAN.US/2849



1-855-734-7805

Legrand AV Inc. and its affiliated corporations and subsidiaries (collectively, “Legrand”), intend to make this manual accurate and complete. However, Legrand makes no claim that the information contained herein covers all details, conditions, or variations. Nor does it provide for every possible contingency in connection with the installation or use of this product. The information contained in this document is subject to change without notice or obligation of any kind. Legrand makes no representation of warranty, expressed or implied, regarding the information contained herein. Legrand assumes no responsibility for accuracy, completeness or sufficiency of the information contained in this document.

©2019 Legrand AV Inc. All rights reserved. Sanus is a division of Legrand. SANUS and the SANUS logo are registered trademarks.