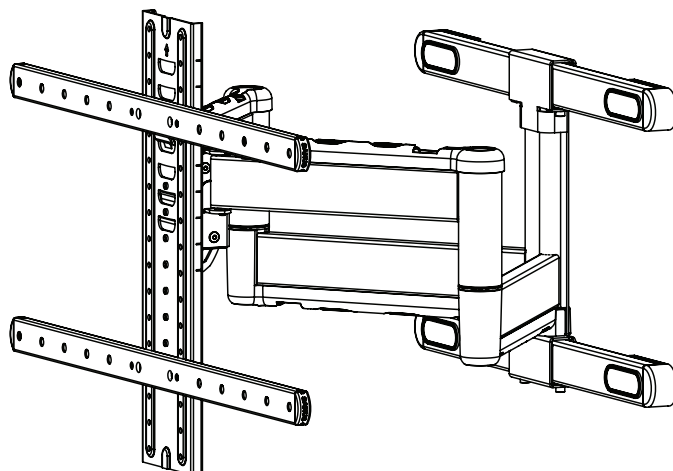


SANUS®

A brand of  legrand®



LLF225

INSTRUCTION MANUAL

Texto en español, página 10

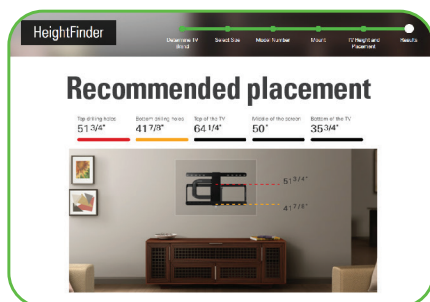
WE'RE HERE TO HELP



Want to watch a video that shows how easy this DIY project will be?



Watch it now at:
[SANUS.com/3087](https://www.sanus.com/3087)



Get it right the first time. HeightFinder™ shows you where to drill.



Check it out at:
[SANUS.com/2850](https://www.sanus.com/2850)



Our US-based install experts are standing by to help.



Call us at:
[1-855-734-7805](tel:1-855-734-7805)

IMPORTANT SAFETY INSTRUCTIONS

- PLEASE READ MANUAL PRIOR TO USE - SAVE THESE INSTRUCTIONS

CAUTION: Avoid potential personal injuries and property damage!

- This product is designed **ONLY** to be installed into wood studs, solid concrete or concrete block
– DO NOT INSTALL INTO DRYWALL ALONE – DRYWALL ALONE WILL NOT HOLD THE WEIGHT OF YOUR TV
- This product is designed for **INDOOR USE ONLY**
- The wall must be capable of supporting five times the weight of the TV and mount combined
- Do not use this product for any purpose not explicitly specified by manufacturer
- Manufacturer is not responsible for damage or injury caused by incorrect assembly or use

Please read through these instructions completely to be sure you're comfortable with this easy install process.

Check your TV owner's manual to see if there are any special requirements for mounting your TV.

If you do not understand these instructions or have doubts about the safety of the installation, assembly or use of this product, contact Customer Service.

TV Weight Limit (including accessories)

DO NOT EXCEED



If your TV (plus accessories) weighs **MORE**, this mount is **NOT** compatible.

Visit SANUS.com or call customer service to find a compatible mount.

Wall Construction

ONLY install on these acceptable wall types.

? Unsure

Call Customer Service
1-855-734-7805

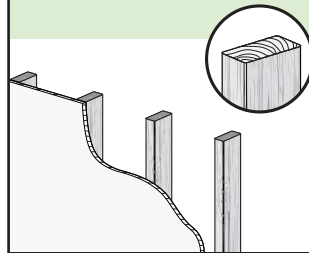
CAUTION:

DO NOT install in drywall alone

Drywall alone will **NOT** hold the weight of your TV.

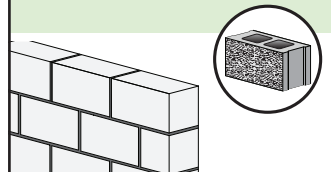


wood studs



ACCEPTABLE

Solid **concrete** or concrete block



Concrete kit CMK1 is Required (not included)

Contact Customer Service to inquire about the additional hardware.

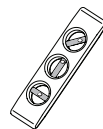
Tools Needed



Tape Measure



Pencil



Level



Tape



Screwdriver



Electric Drill



13 mm (1/2 in.) Socket Wrench

Wood Stud Install



Stud Finder



Awl



5.5 mm (7/32 in.) Wood Drill Bit

Concrete Install

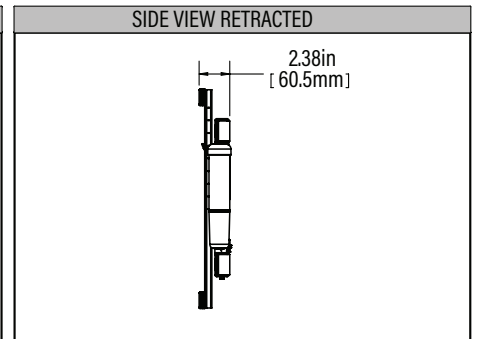
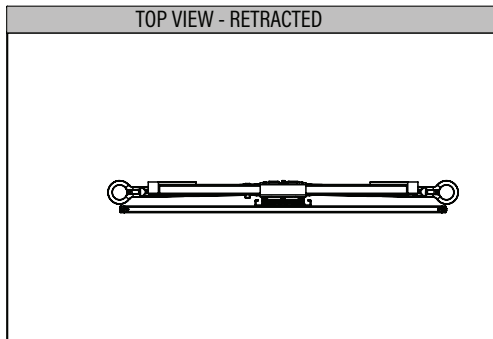
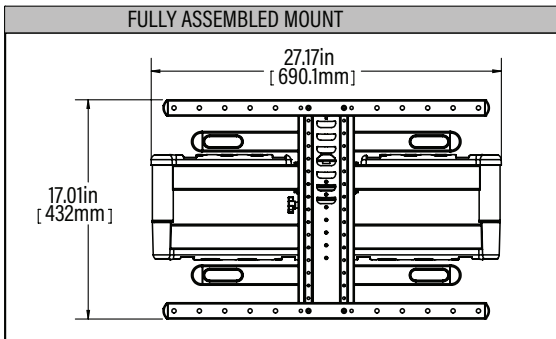
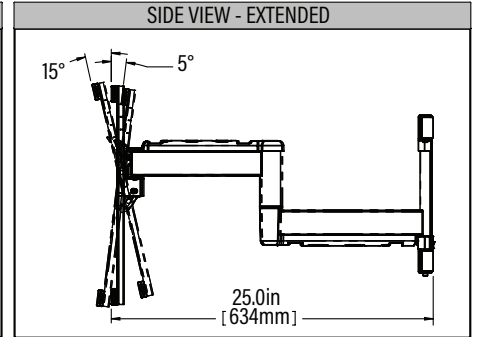
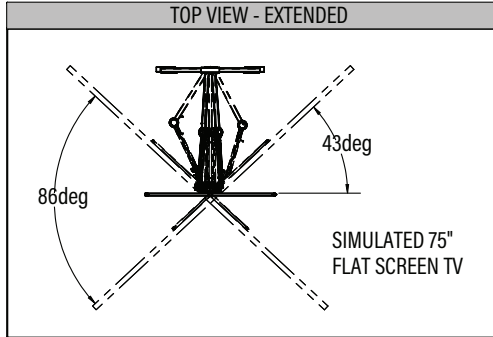
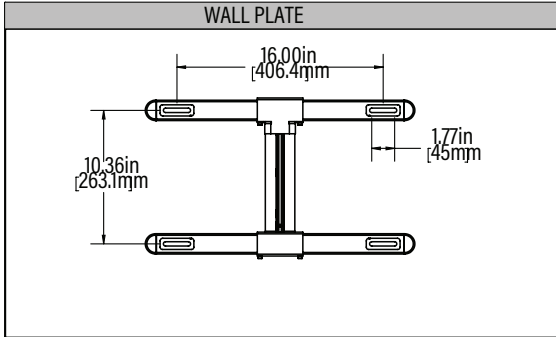
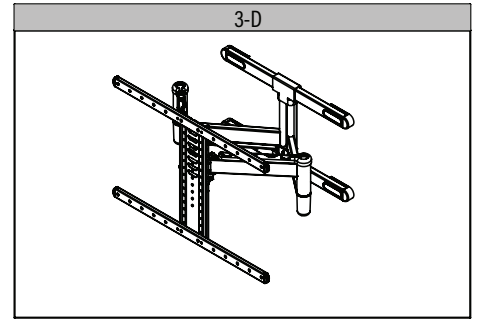
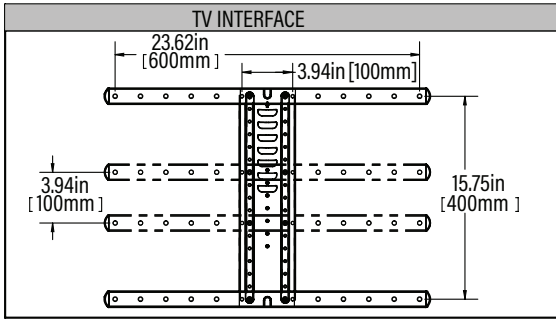


10 mm (3/8 in.) Concrete Drill Bit



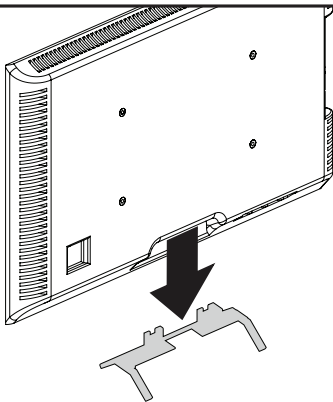
Hammer

Dimensions



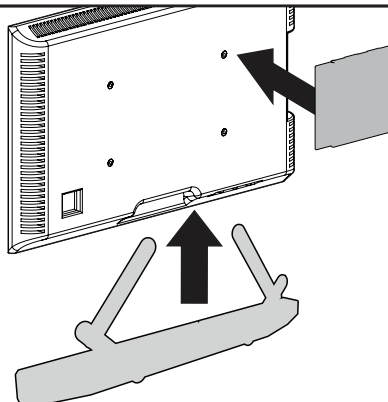
BEFORE YOU BEGIN

Remove the stand from your TV — if attached.



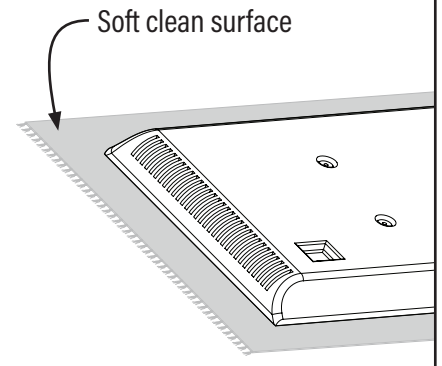
Install any accessories

you may have purchased, if they require TV removal prior to assembly. The TV is removable for future accessory purchases.



Protect the face

of your TV when laying it down for installation.



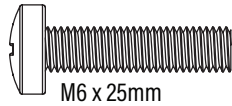
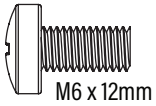
Supplied Parts and Hardware

WARNING: This product contains small items that could be a choking hazard if swallowed. Before starting assembly, verify all parts are included and undamaged. If any parts are missing or damaged, do not return the damaged item to your dealer; contact Customer Service. Never use damaged parts!

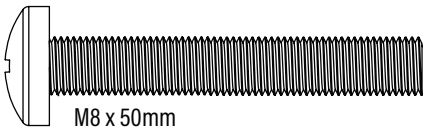
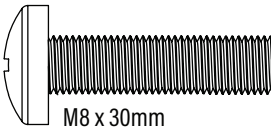
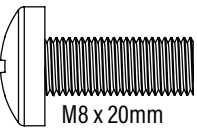
STEP 1

01 TV Screws (qty. 4 each)
[Only one size fits your TV]

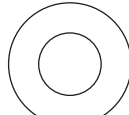
M6



M8



02 Washers (qty. 4 each)

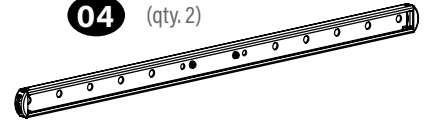


03 Spacers (qty. 4 each)
[if necessary]



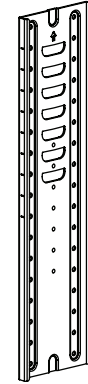
TV Bracket Horizontal

04 (qty. 2)



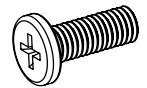
TV Bracket Vertical

05 (qty. 1)

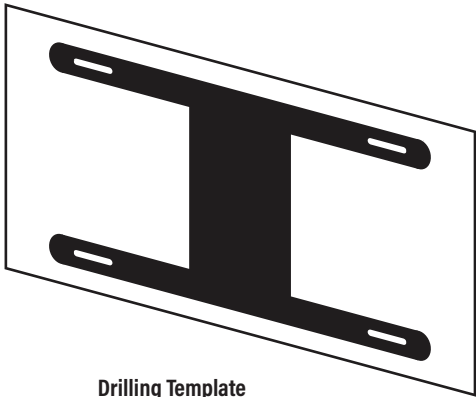


M5 x 14.5 Screw (TV Bracket)

06 (qty. 4)



STEP 2

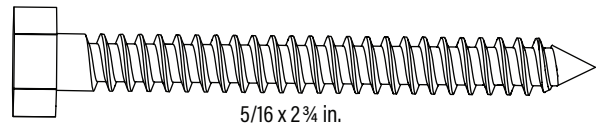


Drilling Template

07 (qty. 1)

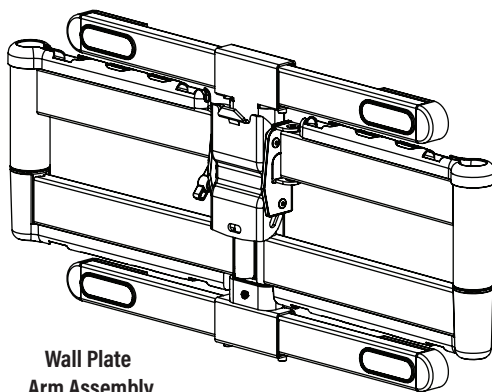
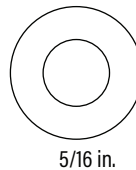
Lag Bolt

09 (qty. 4)



Washer

10 (qty. 4)



Wall Plate Arm Assembly

08 (qty. 1)

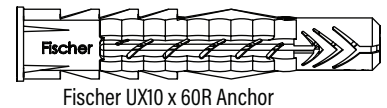
STEP 2B: Concrete Installation Kit CMKI [NOT INCLUDED]

Contact Customer Service to inquire about the additional hardware.

CAUTION: Do not use in drywall or wood

Concrete Anchor

C1 (qty. 2)



STEP 3

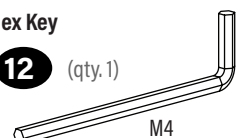
M5 x 08 Screw (Locking Screw)

11 (qty. 1)



Hex Key

12 (qty. 1)

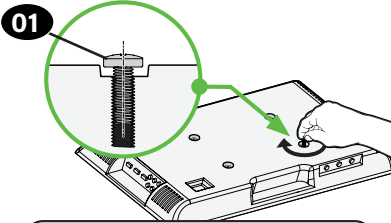
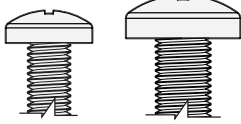


STEP 1 Attach TV Bracket to TV

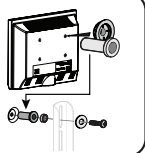
1.1 Select TV Screw Diameter

Only one screw size fits your TV.

M6 M8



NOTE: If your TV included inset spacers or adapters, use them UNDER the mount hardware.

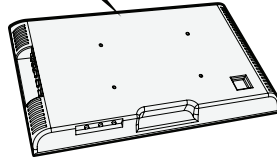
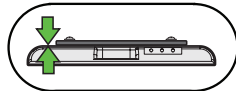


1.2 Select TV Screw Length and Spacers

A NO SPACER

• **Flat Back TV**
[TV brackets lay flat on your TV]

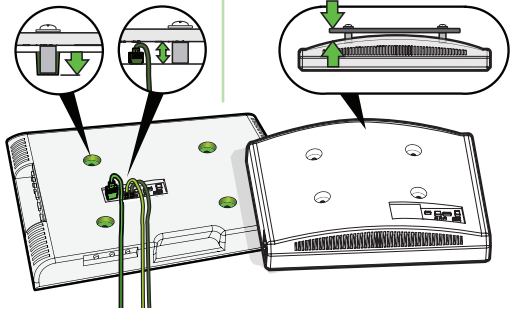
Use **short TV screws 01**.
Spacers **03** not needed.



B SPACER NEEDED

• **Flat Back TV with extra space needed**
[for deep inset holes or cable interference]

Use **long TV screws 01** and spacers **03** to create extra space between the TV and TV bracket.

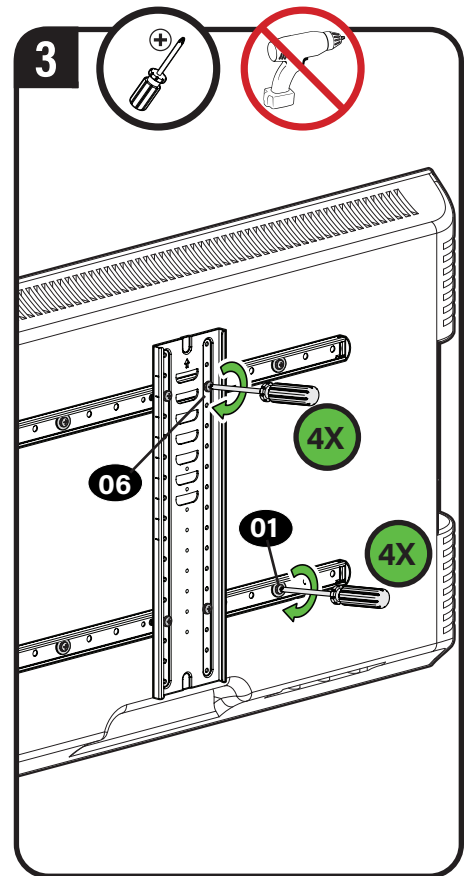
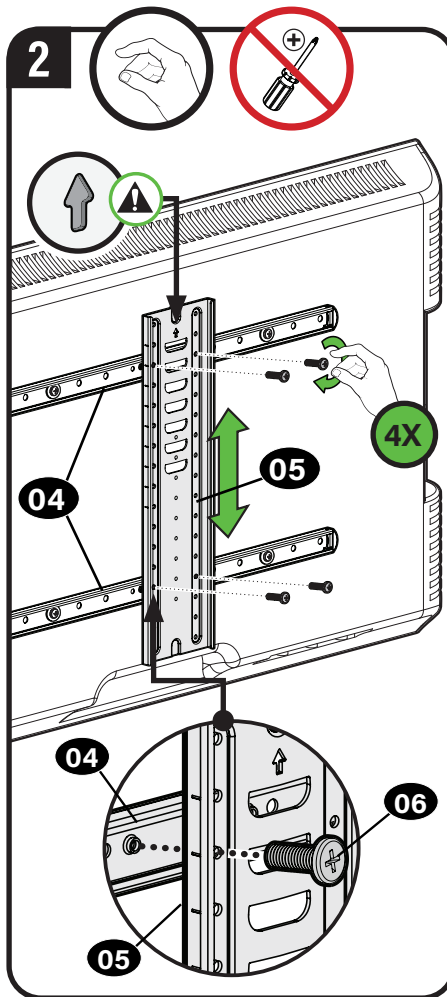
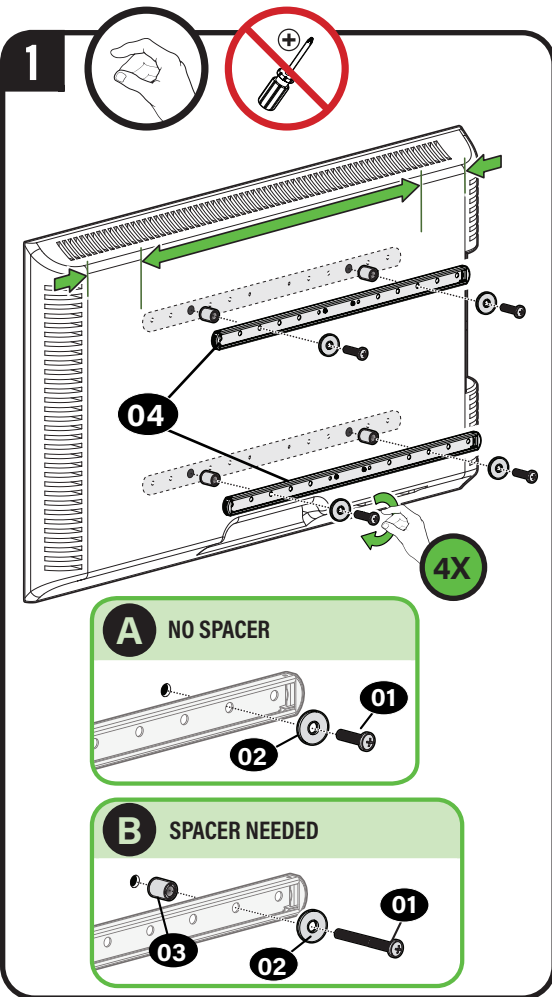


CAUTION: Verify adequate thread engagement with your screw **01**, washer **02**, spacer **03** combination AND TV bracket **04**.

– Too short will not hold your TV. – Too long will damage your TV.



1.3 Attach TV Brackets to Your TV

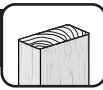


CAUTION: Avoid potential personal injuries and property damage! DO NOT use power tools for this step.

Tighten the four TV screws **01** and four TV bracket screws **06** only enough to secure the TV brackets **04** / **05** to the TV.

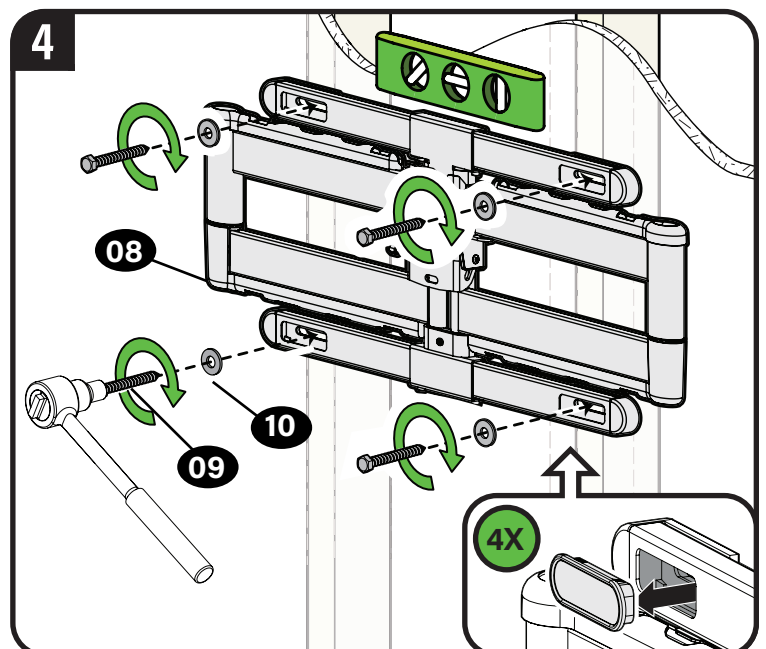
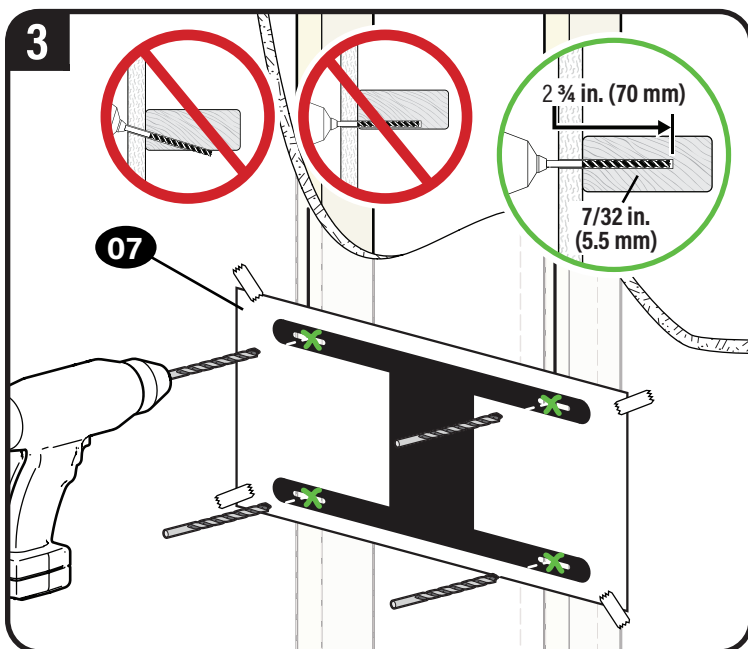
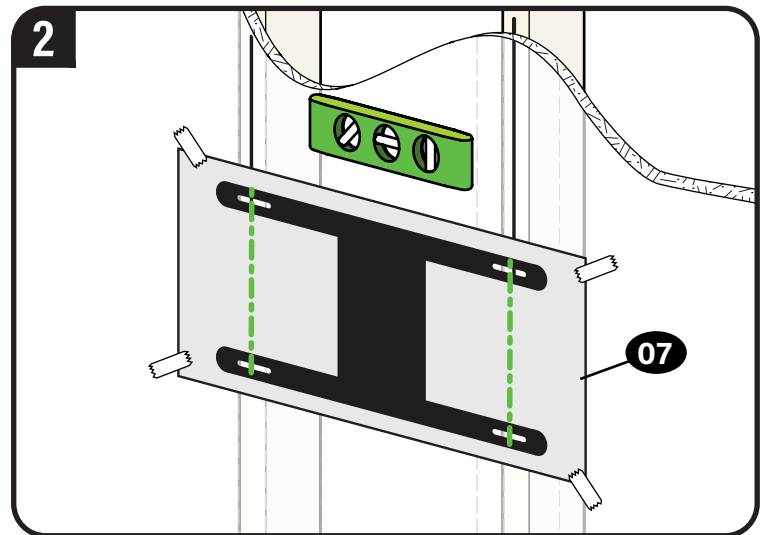
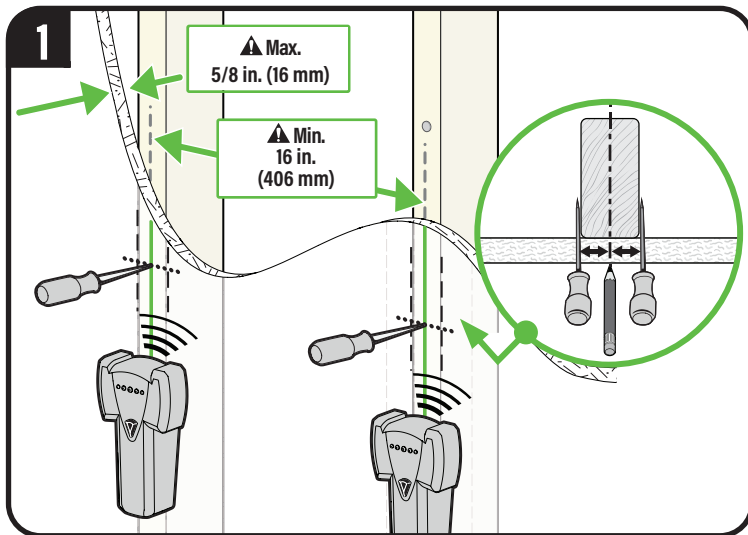
Center Horizontal TV brackets **04** over your TV's hole pattern and loosely attach using screw combination **A** or **B** you selected for your TV.

Position the vertical TV support **05** onto the horizontal supports **04** and loosely attach four screws **06**.



⚠ CAUTION: Avoid potential personal injury or property damage!

- Drywall covering the wall must not exceed 5/8 in. (16 mm)
- Minimum wood stud size: nominal 2 x 4 in. (51 x 102 mm) actual 1½ x 3½ in. (38 x 89 mm)
- Stud center must be verified

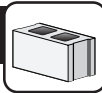


! IMPORTANT: Be sure to drill into the center of the stud.

⚠ CAUTION: Avoid potential personal injury or property damage!

Improper use could reduce the holding power of the lag bolt **09**. Tighten the lag bolts **09** only until the washers **10** are pulled FIRMLY against the wall plate **08**. DO NOT over-tighten the lag bolts **09**.

STEP 2B Attach Wall Plate



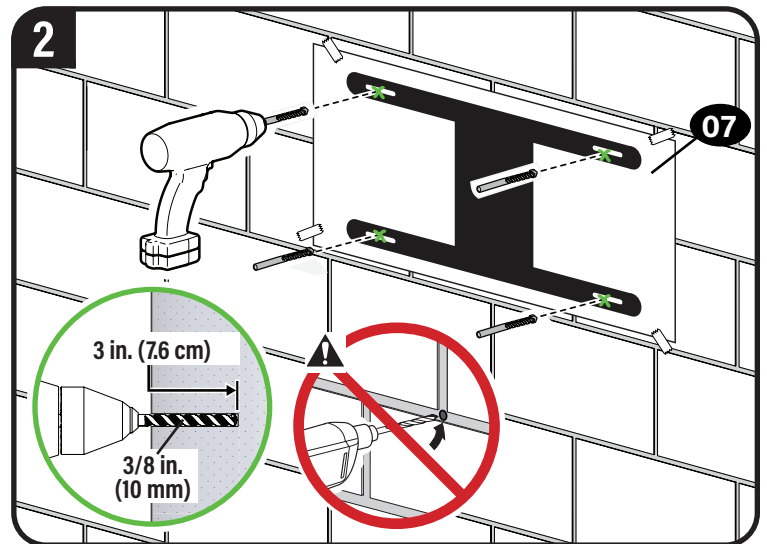
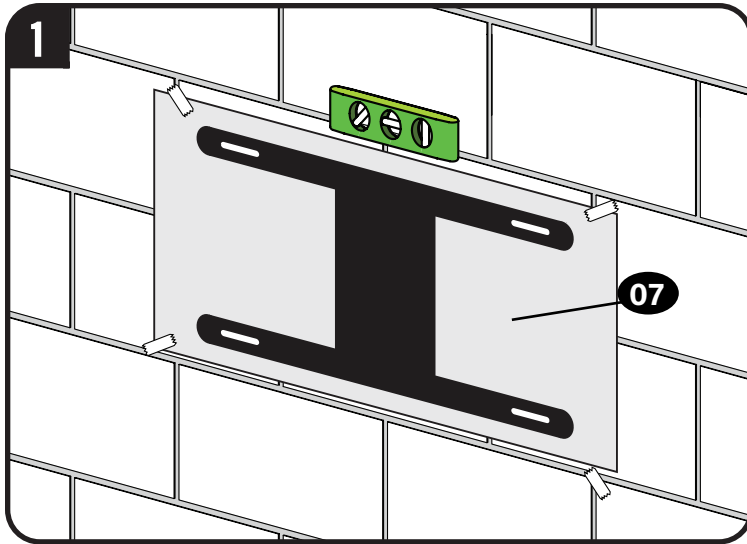
Solid Concrete or Concrete Block Installation

CAUTION: Avoid potential personal injury or property damage!

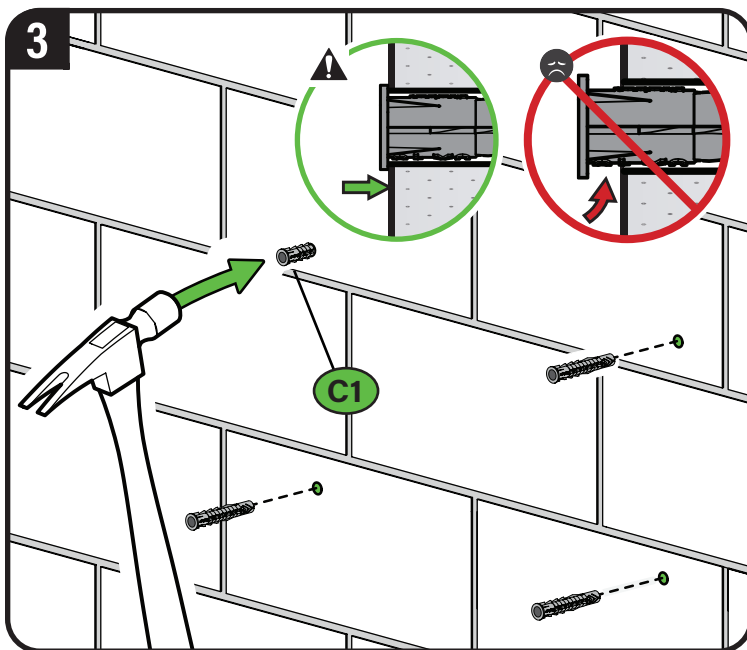
- Mount wall plate **08** directly onto concrete surface (no wall covering)
- Minimum solid concrete thickness: 8 in. (203 mm)
- Minimum concrete block size: 8 x 8 x 16 in. (203 x 203 x 406 mm)

Concrete Installation Kit CMK1 is not included

Contact Customer Service at 1-855-734-7805 to inquire about the additional hardware.

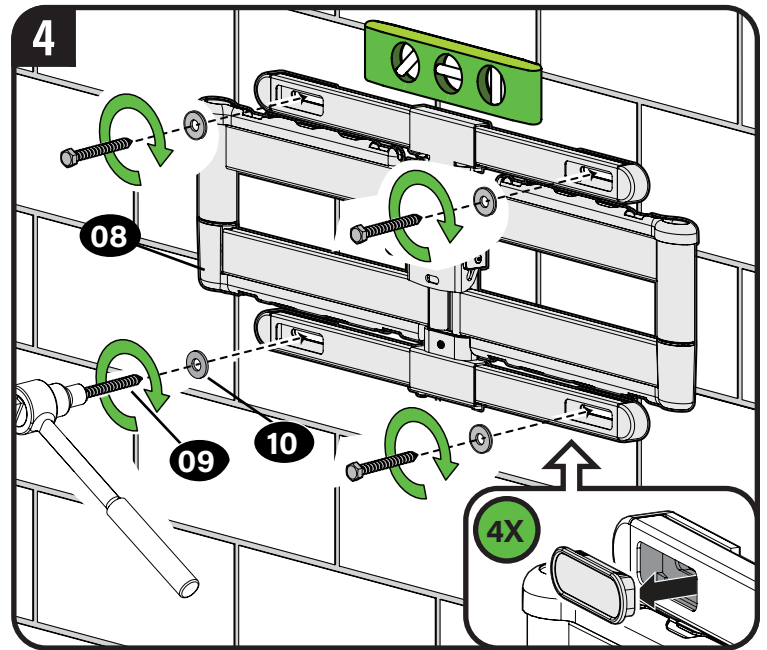


CAUTION: Never drill into the mortar between blocks.



CAUTION: Be sure the anchors **C1** are seated flush with the concrete surface.

Fischer UX10 x 60R **C1** - included in the Concrete Installation Kit CMK1.



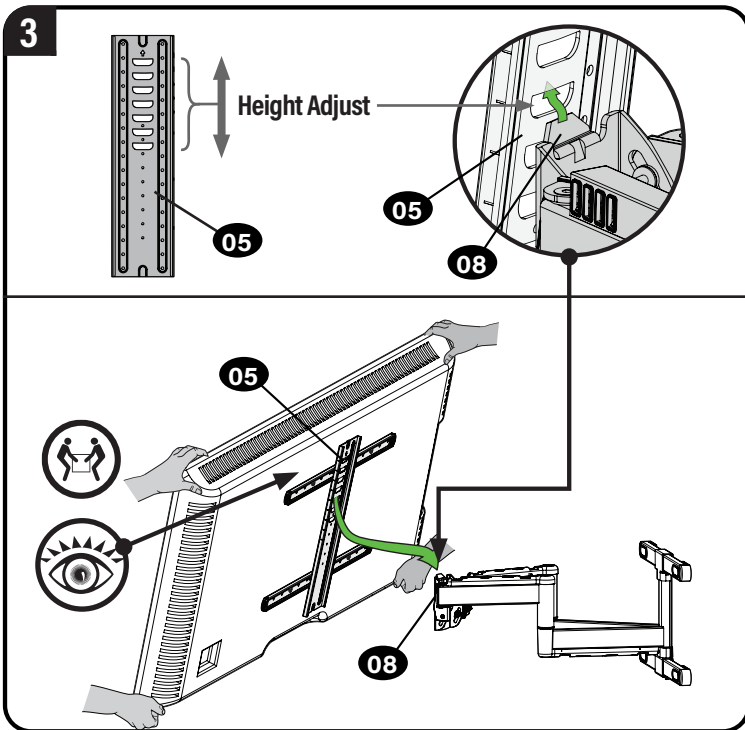
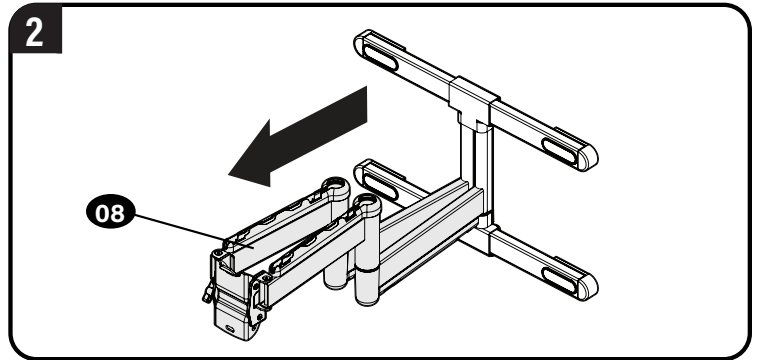
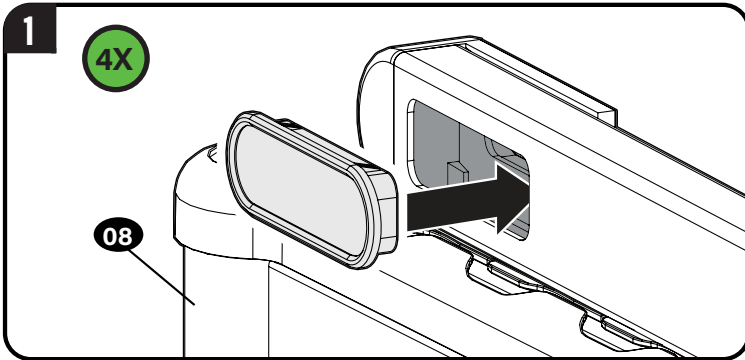
CAUTION: Avoid potential personal injury or property damage!

Improper use could reduce the holding power of the lag bolt **09**. Tighten the lag bolts **09** only until the washers **10** are pulled **FIRMLY** against the wall plate **08**. **DO NOT over-tighten the lag bolts 09.**

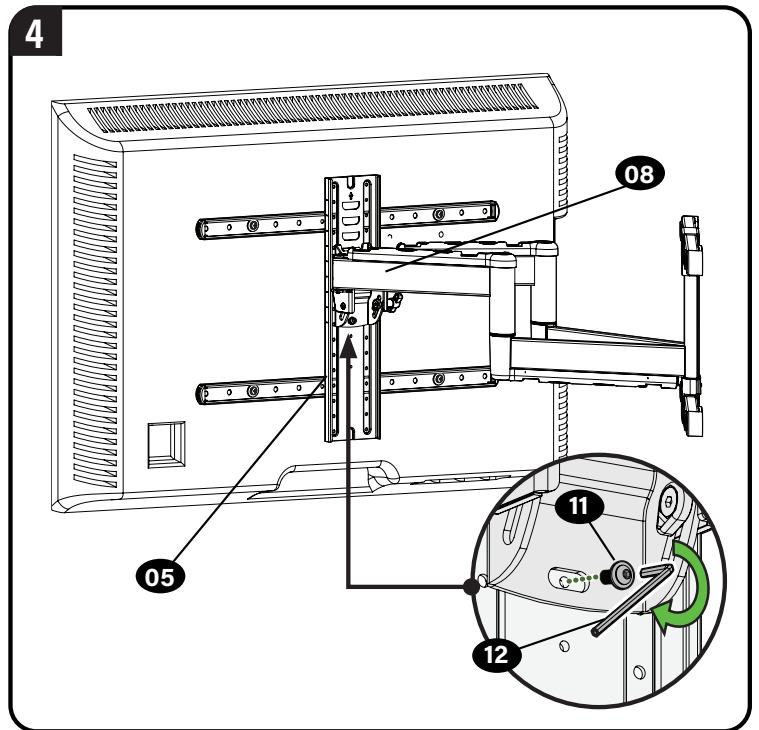
STEP 3 Hang TV onto Wall Plate



HEAVY! You may need assistance with this step.



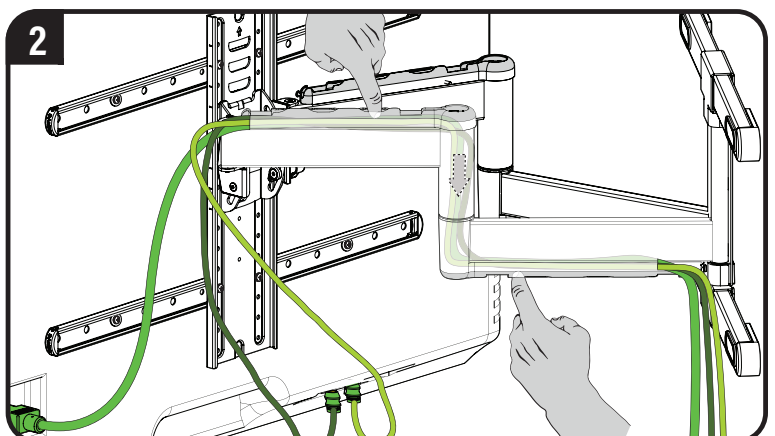
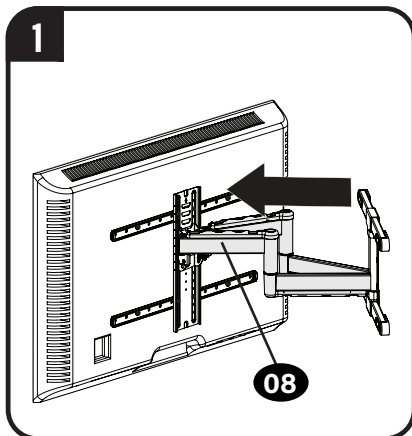
Use two people to hang the TV, to visually ensure TV bracket **05** is hung onto arm assembly **08** at your desired height slot.



CAUTION: Avoid potential personal injury or property damage! Locking screw **11** must be installed to secure the TV to the arm assembly **08**.

Manage Cables

- IMPORTANT:** Fully extend arm assembly **08** to ensure enough slack in cables.
- Route your cables through the arms **08**.



TV Adjustments

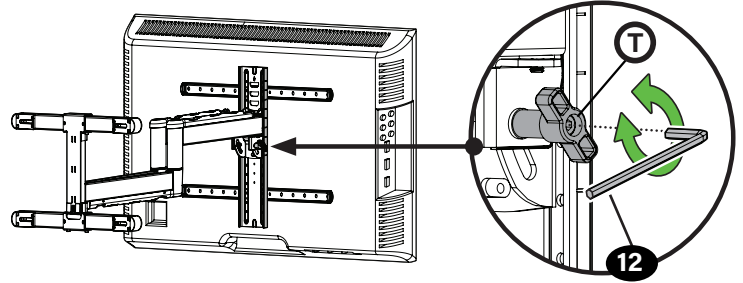


TILT ADJUSTMENT

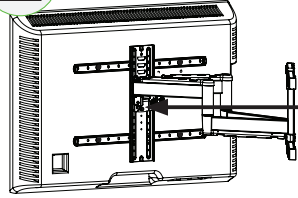
Your TV should adjust easily when moved, then stay in place. If your TV is too loose or too tight, adjust the side tension knob **T**.

NOTE: Once your TV is in place, tighten the tension knob **T** to prevent unwanted movement.

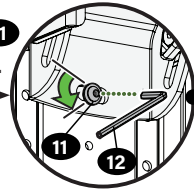
NOTE: Additional tension can be applied using hex key **12**.



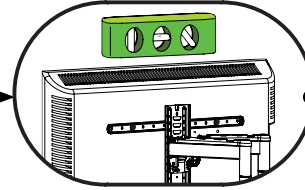
LEVEL ADJUSTMENT



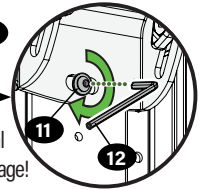
1. Loosen screw **11** using hex key **12**.



2. Level your TV.



3. Retighten screw **11** using hex key **12**.



CAUTION: Avoid potential personal injury or property damage! Locking screw **11** must be installed to secure the TV to the arm assembly **08**.

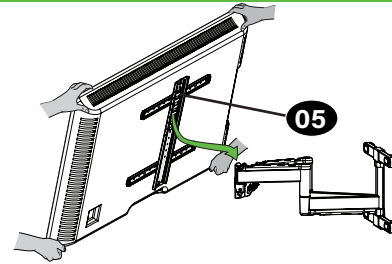
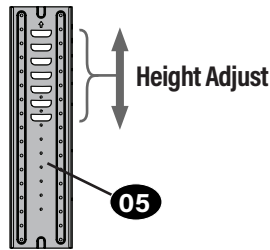


HEIGHT



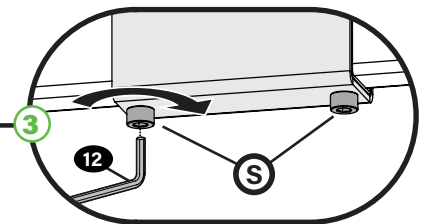
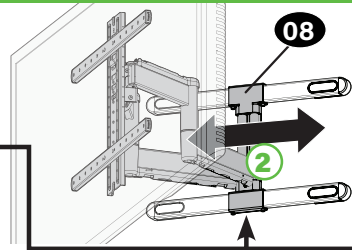
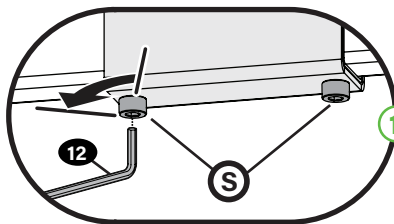
HEAVY! You may need assistance with this step.

1. Remove the TV (see below).
2. Follow STEP 3 to hang the TV to your new location using the height adjustment slots



SIDE-TO-SIDE SHIFT

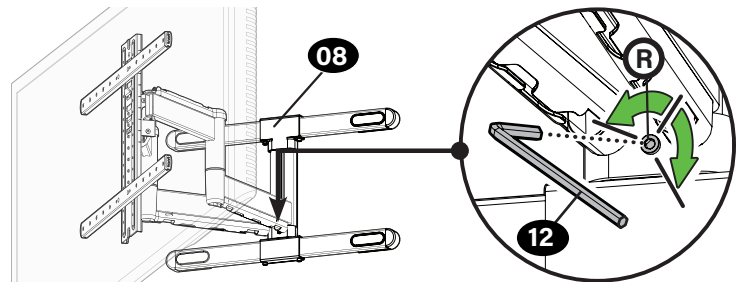
1. Loosen the two screws **S** shown.
2. Slide the arm along the wall plate.
3. Tighten the screws **S**.



EXTEND / RETRACT -- ONLY IF NECESSARY

Your TV should adjust easily when moved, then stay in place. ONLY if needed, adjust the extension/retraction arm tension with screw **R** using hex key **12**.

CAUTION: Avoid potential personal injury or property damage! DO NOT remove bolts **R**, only turn enough for slight adjustment.

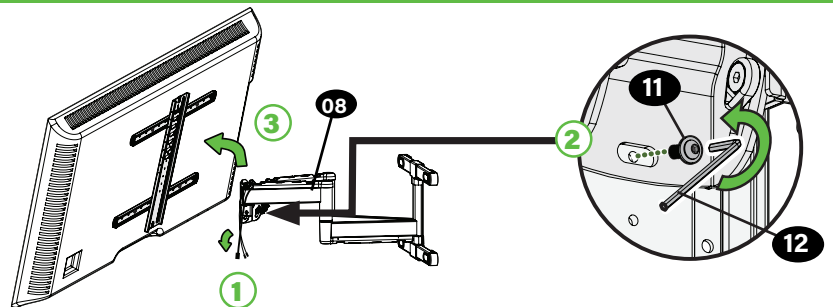


REMOVING THE TV



HEAVY! You may need assistance with this step.

1. Disconnect cables.
2. Remove screw **11** using hex key **12**.
3. Lift TV up and off the arm assembly **08**.



Lea atentamente estas instrucciones en su totalidad para asegurarse de que está familiarizado con el sencillo proceso de instalación.

Consulte igualmente el manual de su televisor para conocer si existen requisitos especiales para el montaje de su aparato.

Si no entiende las instrucciones o si tiene dudas acerca de la seguridad de la instalación, el montaje o el uso del producto, póngase en contacto con el Servicio de Atención al Cliente o llame a nuestro servicio técnico al número 1-1-855-734-7805.

⚠ PRECAUCIÓN: Evite posibles lesiones personales y daños materiales.

- Este producto se ha diseñado para su uso en montantes de madera, hormigón macizo y paredes de bloques de hormigón:
NO lo instale en paredes únicamente de yeso
- La pared debe ser capaz de soportar hasta cinco veces el peso combinado del televisor y la montura
- No utilice este producto para ningún otro propósito que no sea el explícitamente especificado por el fabricante
- El fabricante no se responsabiliza de ningún daño o lesión resultante del montaje incorrecto o el uso indebido

Peso máximo (incluidos los accesorios) NO EXCEDAS



Si su TV (incluidos los accesorios) pesa MÁS, esta montura NO es compatible.

Visite SANUS.com o llame al número 1-1-855-734-7805 para encontrar una montura compatible.

La construcción de su pared

⚠ PRECAUCIÓN:

NO instalar en panel de yeso solo



Instalación en paneles de yeso solo NO soportará el peso de su TV.

Montantes de madera

ACEPTABLE

Hormigón macizo o bloque de hormigón

El Kit de instalación en hormigón CMK1 no está incluido. Comuníquese con el Servicio al cliente para solicitar información sobre el hardware adicional.

SOLAMENTE instalar en estos tipos aceptables de la pared.

? ¿No está seguro?

Llame al Servicio de Atención al Cliente

herramientas necesarias



Dimensiones

VER PÁGINA 3

Antes de comenzar

Retire el soporte de su televisor... ¡si ya estaba instalado, claro!

Instale cualquier accesorio que quiera añadir a su televisor. Consulte todos los manuales de instalación de los accesorios para determinar si necesita INSTALARLOS ANTES de montar su televisor.

Proteja la pantalla de su televisor cuando lo tumbe para la instalación.

Piezas y accesorios suministrados

VER PÁGINA 4

⚠ ADVERTENCIA: Este producto contiene piezas pequeñas que, si fuesen tragadas, podrían producir asfixia. Antes de iniciar el ensamblaje, compruebe que todas las piezas estén incluidas y en buenas condiciones. Si faltan piezas o alguna está dañada, no devuelva el artículo al distribuidor; póngase en contacto con el servicio de atención al cliente. Nunca utilice piezas deterioradas.

NOTA: No todos los accesorios incluidos deberán utilizarse.

PASO 2B: El Kit de instalación en hormigón CMK1 no está incluido.

Comuníquese con el Servicio al cliente para solicitar información sobre el hardware adicional.

⚠ PRECAUCIÓN: No se debe utilizar en paredes de yeso ni de madera

PASO 1 Colocar las placas de sujeción en el televisor

VER PÁGINA 5

1,1 Seleccione el diámetro de los tornillos para el televisor

Solo un tamaño de tornillo es compatible con su TV.

NOTA: Si su televisor incluye espaciadores empotrados o adaptadores para soportes de pared, úselos BAJO el hardware de montaje.

1,2 Seleccione la longitud de los tornillos para el televisor

A SIN ESPACIADOR

- Televisor con dorso plano [Los soportes del televisor **04** se apoyan de manera plana en él]

Use los tornillos del televisor cortos **01**. No hacen falta espaciadores **03**.



B CON ESPACIADOR

- Televisor con dorso plano con necesidad de espacio adicional [para orificios empotrados o interferencia de cables]
- Televisores con dorso plano o irregular [Los soportes del televisor **04** NO se apoyan de manera plana en él]

Use los tornillos del televisor largos **01** y los espaciadores **03** para crear espacio adicional entre el televisor y el soporte.



⚠ PRECAUCIÓN: Verifique que el tornillo o la combinación de tornillo **01**, arandelas **02**, espaciador **03** y placas de sujeción del televisor **04** enrosquen correctamente. Si el tornillo es demasiado corto no sostendrá el televisor. Si es demasiado largo dañará el televisor.

1,3 Arme las placas de sujeción del televisor

1. Centre los soportes horizontales del televisor **04** sobre el patrón de orificios del aparato y adjuntar libremente combinando los tornillos **A** o **B** que eligió para su televisor.
2. Coloque el soporte vertical del televisor **05** sobre los soportes horizontales y adjuntar libremente con los tornillos **06**.
3. **⚠ PRECAUCIÓN:** Evite posibles lesiones personales y daños materiales. NO use herramientas eléctricas en este paso. Apriete los tornillos **01** y **06** con la fuerza adecuada para fijar los soportes del televisor **04** / **05** al aparato.



PASO 2A Fijar la placa mural

para montantes de madera

VER PÁGINA 6

⚠ PRECAUCIÓN: Evite lesiones personales y daños materiales.

- El yeso que recubre la pared no debe exceder los 16 mm (5/8")
- Tamaño mínimo del montante de madera: común 51 mm x 102 mm (2" x 4") nominal 38 mm x 89 mm (1 1/2" x 3 1/2")
- Espacio horizontal mínimo entre los elementos de sujeción: 406 mm (16")

! IMPORTANTE: Asegúrese de perforar el centro del montante.

⚠ PRECAUCIÓN: Evite posibles lesiones personales o daños materiales. El uso incorrecto podría reducir la capacidad de sujeción del perno tirafondo **09**. Ajuste los tornillos tirafondo **09** solamente hasta que las arandelas **10** queden firmes contra la placa mural **08**. NO apriete excesivamente los pernos tirafondo **09**. Vaya al PASO 3 en la PÁGINA 8.



PASO 2B Fijar la placa mural

para hormigón sólido o bloques de cemento

VER PÁGINA 7

⚠ PRECAUCIÓN: Evite lesiones personales y daños materiales.

- Instale la placa mural **08** directamente sobre la superficie de hormigón
- Espesor mínimo del hormigón: 203 mm (8")
- Tamaño mínimo del bloque de cemento: 203 x 203 x 406 mm (8" x 8" x 16")
- Espacio horizontal mínimo entre los elementos de sujeción: RIELES SUPERIOR= 102 mm (4"), RIELES INFERIOR= 406 mm (16")

El Kit de instalación en hormigón CMK1 no está incluido Comuníquese con el Servicio al cliente para solicitar información sobre el hardware adicional.

⚠ PRECAUCIÓN: Nunca perfora el cemento que une los bloques.

⚠ PRECAUCIÓN: Cerciórese de que los anclajes **C1** queden nivelados respecto de la superficie de hormigón. Fischer UX10 x 60R **C1** - incluidos en el Kit de instalación en hormigón CMK1.

⚠ PRECAUCIÓN: Evite posibles lesiones personales o daños materiales. El uso incorrecto podría reducir la capacidad de sujeción del perno tirafondo **09**. Ajuste los tornillos tirafondo **09** solamente hasta que las arandelas **10** queden firmes contra la placa mural **08**. NO apriete excesivamente los pernos tirafondo **09**.

PASO 3 Fije el televisor a la placa mural

VER PÁGINA 8

⚠ ¡ELEMENTO PESADO! Es posible que necesite ayuda en este paso.

Cuelgue el televisor entre dos personas para asegurarse visualmente de que el soporte del televisor **05** esté colgado correctamente en la placa mural **08**.

⚠ PRECAUCIÓN: Evite posibles lesiones personales o daños materiales. Este tornillo de bloqueo **11** debe instalarse para fijar el televisor en el montaje del brazo **08**.

Organizar los cables

VER PÁGINA 8

1. **! IMPORTANTE:** Extienda el brazo **08** por completo antes de pasar los cables.
2. Pase los cables por el brazo **08**.

Ajustes del televisor

VER PÁGINA 9

AJUSTE DE LA INCLINACIÓN

El televisor debe acomodarse fácilmente al moverlo, y luego quedar en su lugar. Si el televisor está demasiado suelto o demasiado ajustado, ajuste la perilla de tensión lateral **T**.

NOTA: Una vez que el televisor esté en su lugar, ajuste las perillas de tensión **T** para evitar un movimiento indeseado. **NOTA:** se puede aplicar tensión adicional usando una llave hexagonal **12**.

AJUSTE DEL NIVEL

1. Afloje el tornillo **11** con la llave hexagonal **12**.
2. Ajuste de nivel.
3. Apriete el tornillo **11** con la llave hexagonal **12**.

⚠ PRECAUCIÓN: Evite posibles lesiones personales o daños materiales. Este tornillo de bloqueo **11** debe instalarse para fijar el televisor en el montaje del brazo **08**.

ALTURA **⚠ ¡ELEMENTO PESADO!** Es posible que necesite ayuda en este paso.

1. Retire el televisor.
2. Siga el PASO 3 para colgar el televisor en su nueva ubicación usando las ranuras de ajuste de altura.

DESPLAZAMIENTO LATERAL DEL TELEVISOR

1. Afloje los dos tornillos **S**.
2. Vuelva a ubicar el módulo del brazo sobre la placa mural.
3. Apriete los dos tornillos **S**.

EXTENDER / RETRAER

El televisor debe acomodarse fácilmente al moverlo, y luego quedar en su lugar. Si el televisor está demasiado suelto o demasiado ajustado, ajuste el tornillo **R** con la ayuda de la llave hexagonal **12**.

⚠ PRECAUCIÓN: Evite posibles lesiones personales o daños materiales. NO quite el tornillo **R**, solo girar suficiente para un ligero ajuste.

EXTRACCIÓN DEL TELEVISOR **⚠ ¡ELEMENTO PESADO!** Es posible que necesite ayuda en este paso.

1. Desconecte todos los cables.
2. Retire el tornillo **11** con la ayuda de la llave hexagonal **12**.
3. Levante el televisor y retírelo del módulo del brazo **08**.

SANUS®

A brand of  **legrand®**

Thank you for choosing SANUS! Please take a moment to let us know how we did:



Call us: 1-855-734-7805



Email us: info@sanus.com



Leave a review: [SANUS.com](https://www.sanus.com)

Legrand AV Inc. and its affiliated corporations and subsidiaries (collectively, "Legrand"), intend to make this manual accurate and complete. However, Legrand makes no claim that the information contained herein covers all details, conditions, or variations. Nor does it provide for every possible contingency in connection with the installation or use of this product. The information contained in this document is subject to change without notice or obligation of any kind. Legrand makes no representation of warranty, expressed or implied, regarding the information contained herein. Legrand assumes no responsibility for accuracy, completeness or sufficiency of the information contained in this document.

©2022 Legrand AV Inc. All rights reserved. SANUS is a brand of Legrand. SANUS, HeightFinder, and the SANUS logo are trademarks of Legrand.