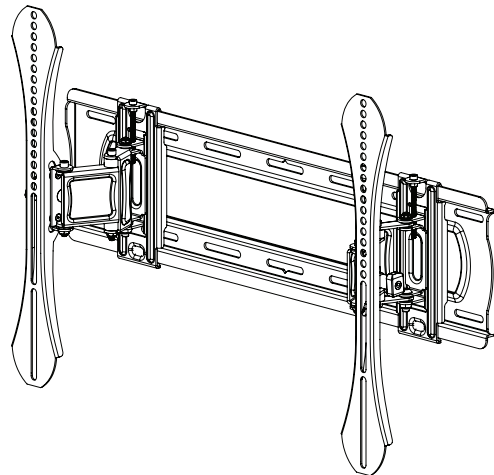


SANUS

LLT1

INSTRUCTION MANUAL

Para Español ver página 24



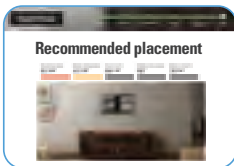
WE'RE HERE TO HELP



Want to watch a video that shows how easy this DIY project will be?



Watch it now at:
[SANUS.com/2846](https://www.sanus.com/2846)



Get it right the first time. HeightFinder™ shows you where to drill.



Check it out at:
[SANUS.com/2850](https://www.sanus.com/2850)



Our US-based install experts are standing by to help.



Call us at:
1-855-734-7805

IMPORTANT SAFETY INSTRUCTIONS – PLEASE READ MANUAL PRIOR TO USE – SAVE THESE INSTRUCTIONS

Please read through these instructions completely to be sure you're comfortable with this easy install process.

Check your TV owner's manual to see if there are any special requirements for mounting your TV.

If you do not understand these instructions or have doubts about the safety of the installation, assembly or use of this product, contact Customer Service 1-855-734-7805.

⚠ CAUTION: Avoid potential personal injuries and property damage!

- This product is designed ONLY to be installed into wood studs, solid concrete or concrete block. For information on how to use this product with steel stud walls contact Customer Service and ask about the steel stud mounting kit
— **DO NOT INSTALL INTO DRYWALL ALONE — DRYWALL ALONE WILL NOT HOLD THE WEIGHT OF YOUR TV.**
- This product is designed for **INDOOR USE ONLY**.
- The wall must be capable of supporting five times the weight of the TV and mount combined.
- Do not use this product for any purpose not explicitly specified by manufacturer.
- Manufacturer is not responsible for damage or injury caused by incorrect assembly or use.

TV Weight Limit
(including accessories)

DO NOT EXCEED



For walls with:
wood studs, solid concrete,
and concrete block walls



For walls with:
steel studs

If your TV, plus accessories
weighs **MORE** than indicated,
this mount is **NOT** compatible.

Visit SANUS.com or call
customer service to find a
compatible mount.
1-855-734-7805

Wall Construction

ONLY install on these acceptable wall types.

? Unsure

Call Customer Service
1-855-734-7805

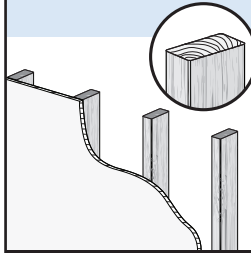
⚠ CAUTION:

DO NOT install in drywall alone

Drywall alone will NOT hold the weight of your TV.

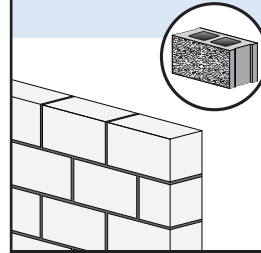


wood studs



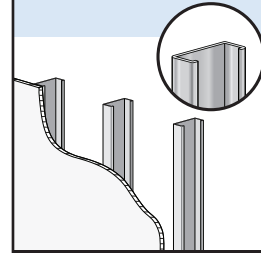
ACCEPTABLE

Solid concrete or concrete block



ACCEPTABLE

Steel studs



Steel Stud Kit #SSMK1 required (not included)
Call Customer Service to inquire about the kit.

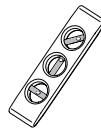
Tools Needed



Tape Measure



Pencil



Level



Tape



Screwdriver



Electric Drill



Socket Wrench
1/2 in. (13 mm)

Wood Stud Install



Stud Finder



Awl



7/32 in. (5.5 mm) Wood Drill Bit

Concrete Install



3/8 in. (10 mm) Concrete Drill Bit



Hammer

Steel Stud Install



Stud Finder



Awl



1/2 in. (13 mm) Steel Drill Bit

Supplied Parts and Hardware

⚠ WARNING: This product contains small items that could be a choking hazard if swallowed. Before starting assembly, verify all parts are included and undamaged. If any parts are missing or damaged, do not return the damaged item to your dealer; contact Customer Service. Never use damaged parts!

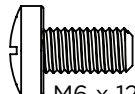
📄 NOTE: Not all hardware included will be used.

Parts and Hardware for STEP 2

01 TV Screws

(qty. 4 each) [Only one size fits your TV]

M6



M6 x 12mm

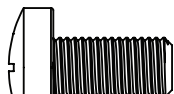


M6 x 20mm



M6 x 35mm

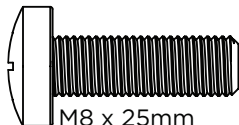
M8



M8 x 16mm



M8 x 35mm



M8 x 25mm



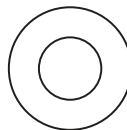
M8 x 50mm

Washer

02

M6/M8

(qty. 4)



Spacers

[If necessary]

03

M6/M8

2.5 mm

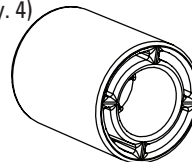
(qty. 8)



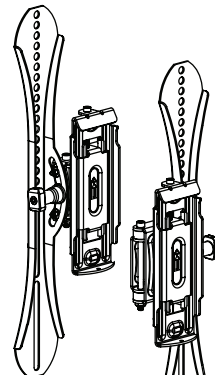
M6/M8

22 mm

(qty. 4)



TV Brackets



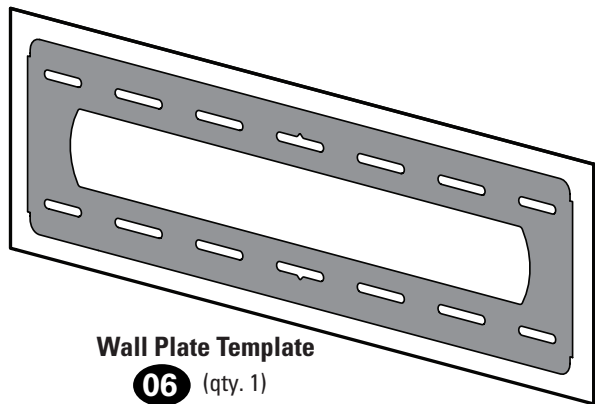
04

(qty. 1)

05

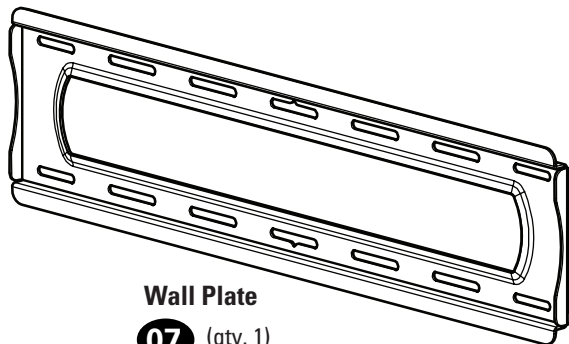
(qty. 1)

Parts and Hardware for STEP 2



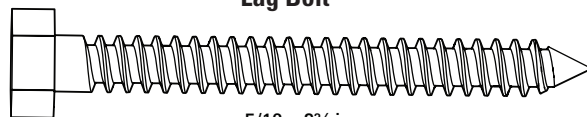
Wall Plate Template

06 (qty. 1)



Wall Plate

07 (qty. 1)

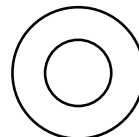


Lag Bolt

5/16 x 2 $\frac{3}{4}$ in.

08 (qty. 4)

Lag Bolt Washer



5/16 in.

09 (qty. 4)

For concrete installations ONLY

CAUTION: Do not use in drywall or wood

Concrete Anchor

10 (qty. 4)

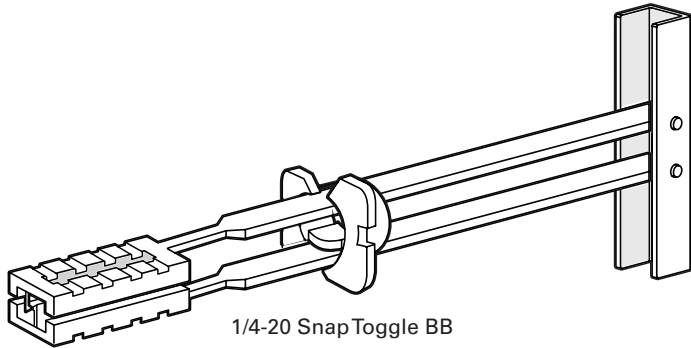


Fischer UX10 x 60R

Hardware for STEP 2C (not included)

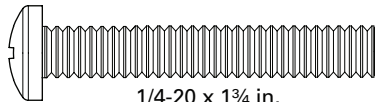
Steel Stud Anchor Kit #SSMK1 (not included)

Contact Customer Service to inquire about the additional hardware.



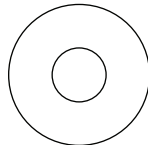
1/4-20 SnapToggle BB

S1 (qty. 4)



1/4-20 x 1 3/4 in.

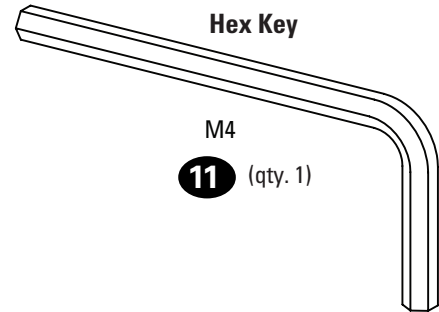
S2 (qty. 4)



1/4 in.

S3 (qty. 4)

Hardware for STEP 3



Hex Key

M4

11 (qty. 1)

Securement Screw



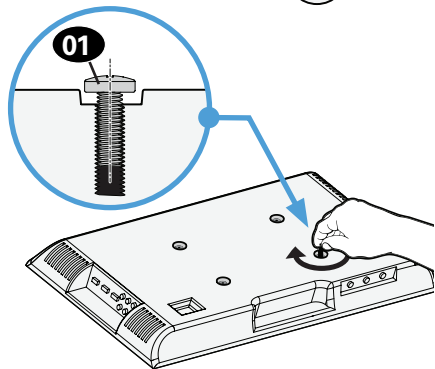
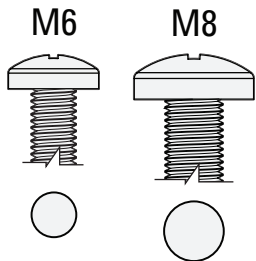
M5 x 25mm

12 (qty. 2)

STEP 1 Attach Brackets to TV

1.1 Select TV Screw Diameter

Only one screw size fits your TV.

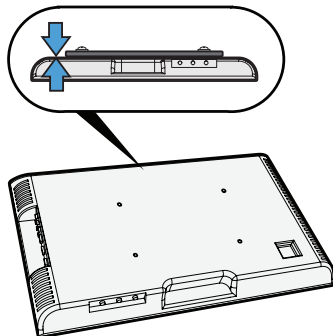


1.2 Select TV Screw Length and Spacers

A NO SPACER

- **Flat Back TV**
[TV brackets 04, 05 lay flat on your TV]

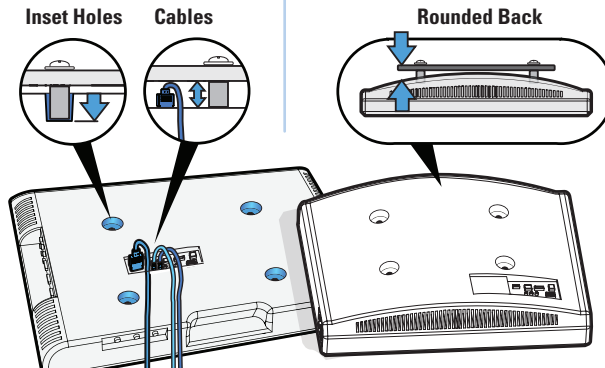
Use **short** TV screws 01. Spacers 03 not needed.



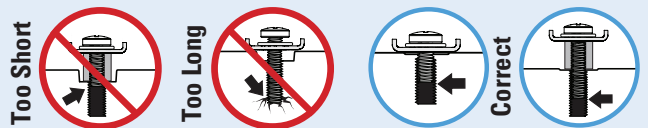
B SPACER NEEDED

- **Flat Back TV with Extra Space Needed**
[for deep inset holes or cable interference]
- **Rounded or Irregular Back TV**
[TV brackets 04, 05 NOT resting flat on your TV]

Use **long** TV screws 01 and spacers 03 to create extra space between the TV and TV bracket.



⚠ CAUTION: Verify adequate thread engagement with your screw 01, washer 02, spacer 03 combination AND TV brackets 04, 05.
— Too short will not hold your TV. — Too long will damage your TV.



1.3 Attach Brackets to TV

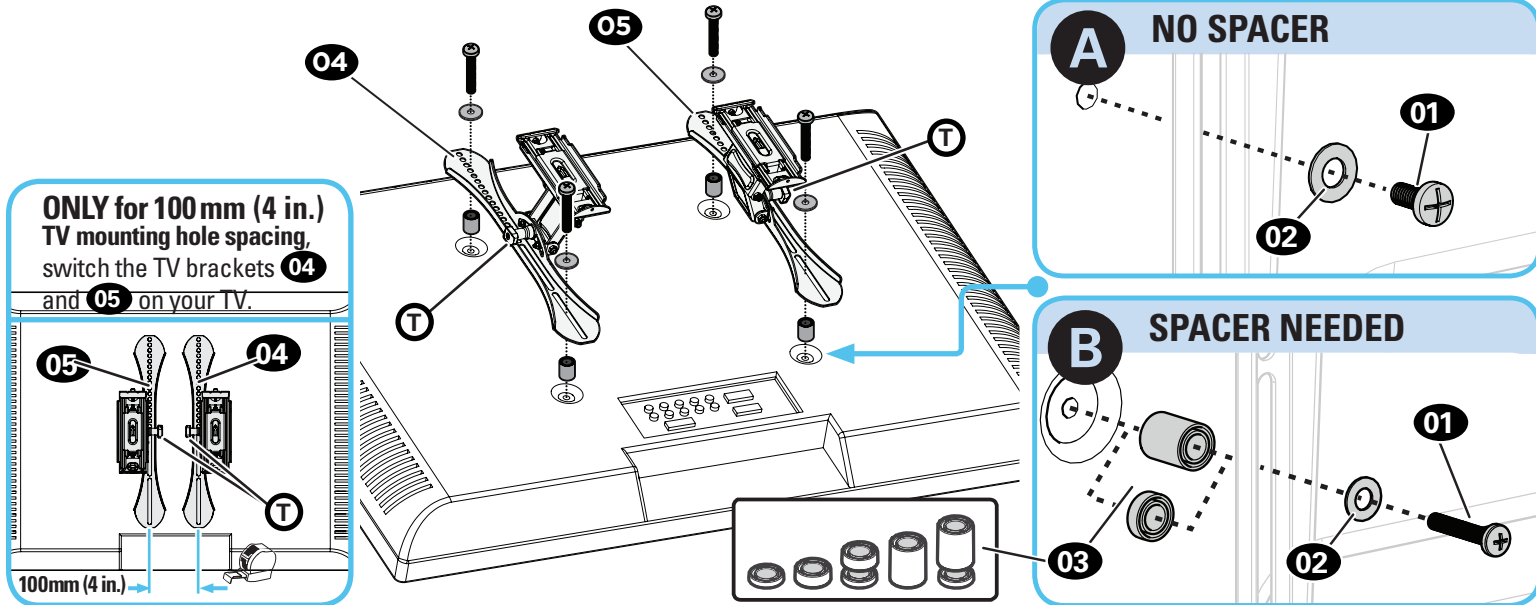
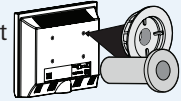
Center the TV brackets **04** and **05** over your TV hole pattern - making sure the brackets are level.

! IMPORTANT: The tilt tension knob **T** on TV brackets **04** and **05** should normally be oriented to the outside edges, EXCEPT for TVs with 100 mm (4 in. wide) mounting hole spacing - these TVs require switching the TV brackets **04** and **05**.

Install using the spacer, TV screw and washer combination **A** or **B** you selected for your TV.

! CAUTION: Avoid potential personal injuries and property damage! DO NOT use power tools for this step. Tighten the screws only enough to secure the TV bracket to the TV. DO NOT overtighten the screws.

! If your TV included inset spacers or wall mount adapters, use them UNDER the mount hardware.



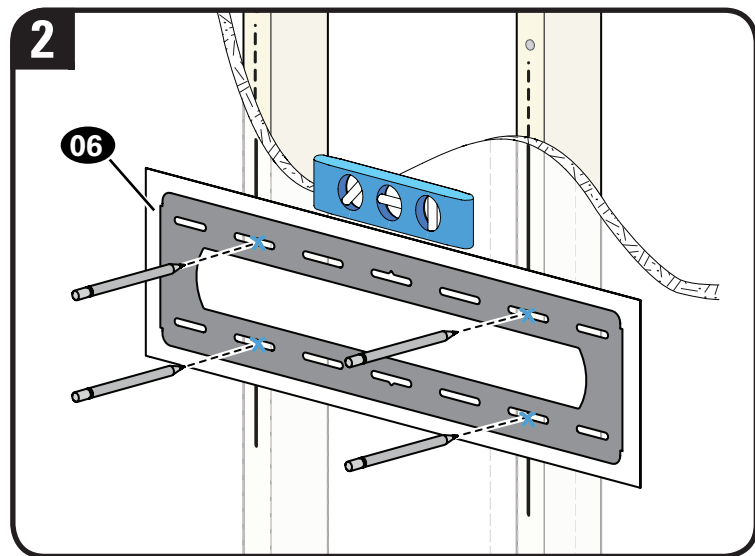
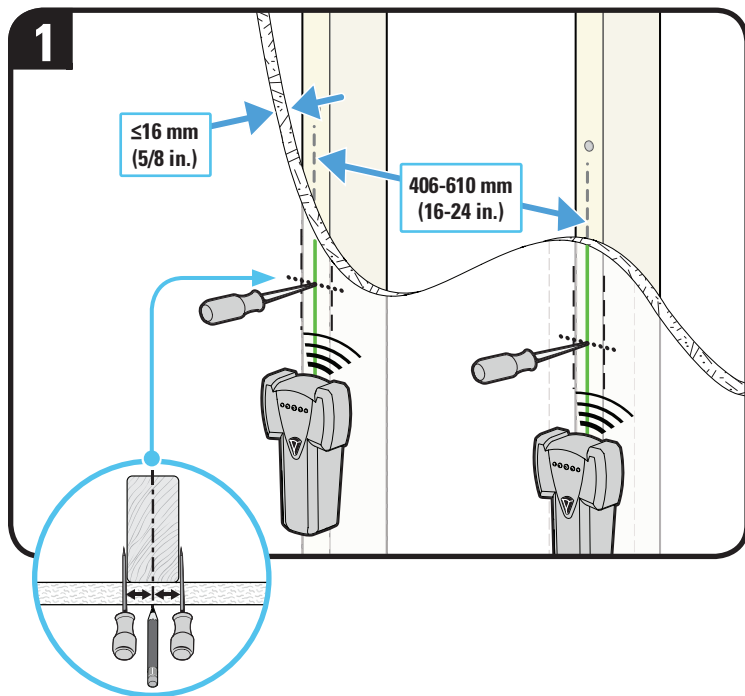
STEP 2A Attach Wall Plate



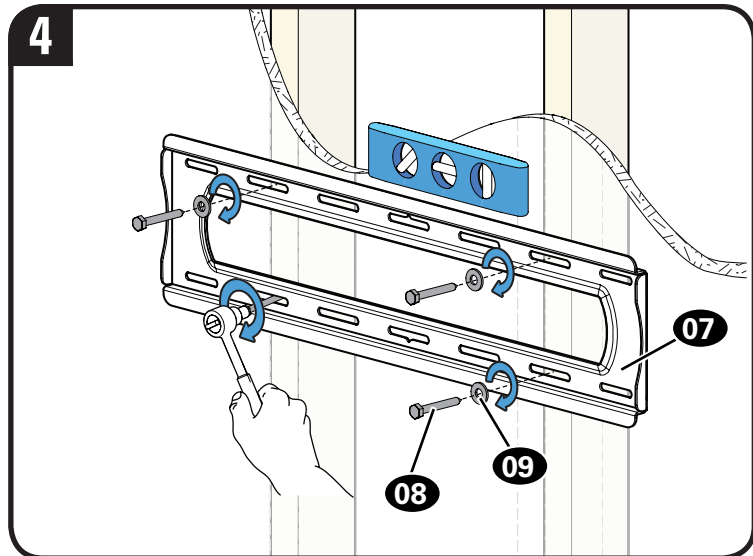
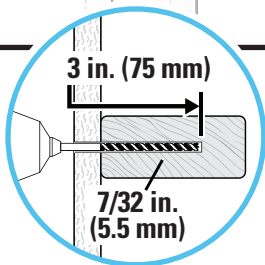
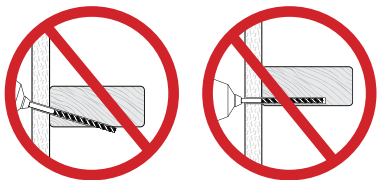
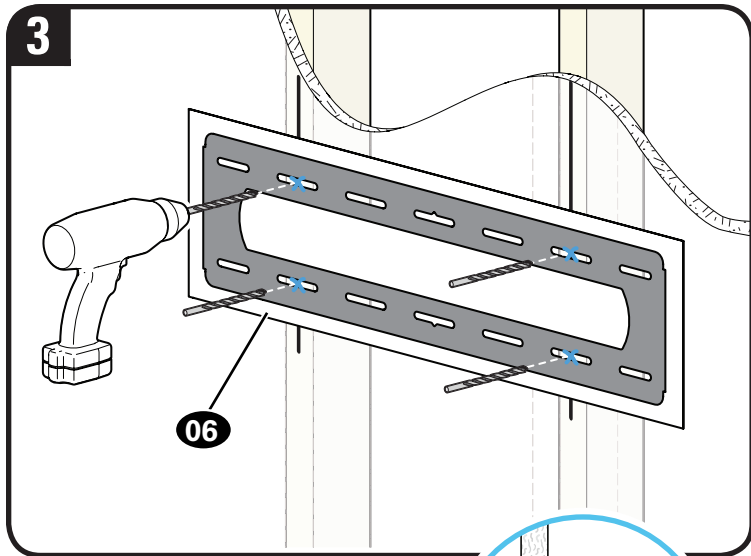
Wood Stud Installation

CAUTION: Avoid potential personal injury or property damage!

- Drywall covering the wall must not exceed 16 mm (5/8 in.)
- Minimum wood stud size: nominal 51 x 102 mm (2 x 4 in.) actual 38 x 89 mm (1 ½ x 3 ½ in.)
- Minimum horizontal space between fasteners: 406 mm (16 in.)
- Stud centers must be verified



NOTE: TV with brackets can be shifted to the left or right from center. Consider this when selecting the location of your wall mount.

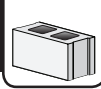


Install the wall plate **07** using four lag bolts **08** and washers **09**.
Tighten all lag bolts only until they are pulled firmly against the wall plate.

▲ CAUTION: Improper use could reduce the holding power of the lag bolt. **DO NOT over-tighten the lag bolts.**

Go to STEP 3 on PAGE 19.

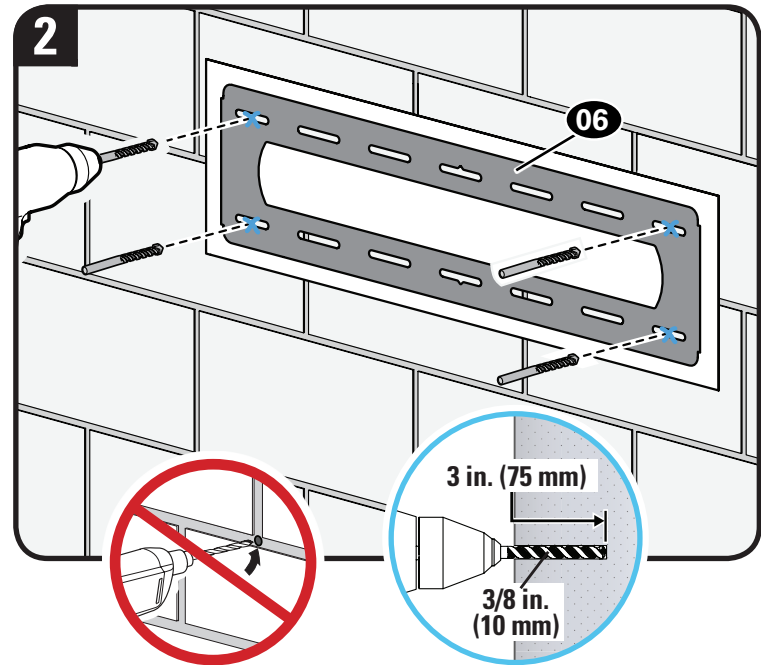
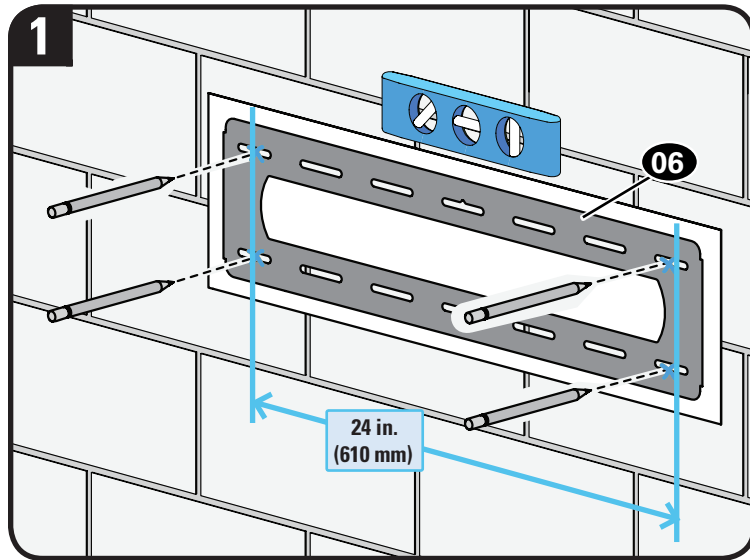
STEP 2B Attach Wall Plate



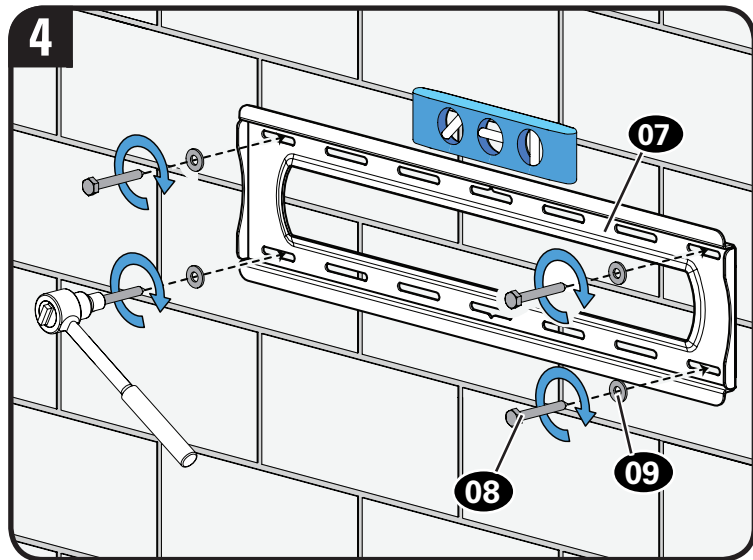
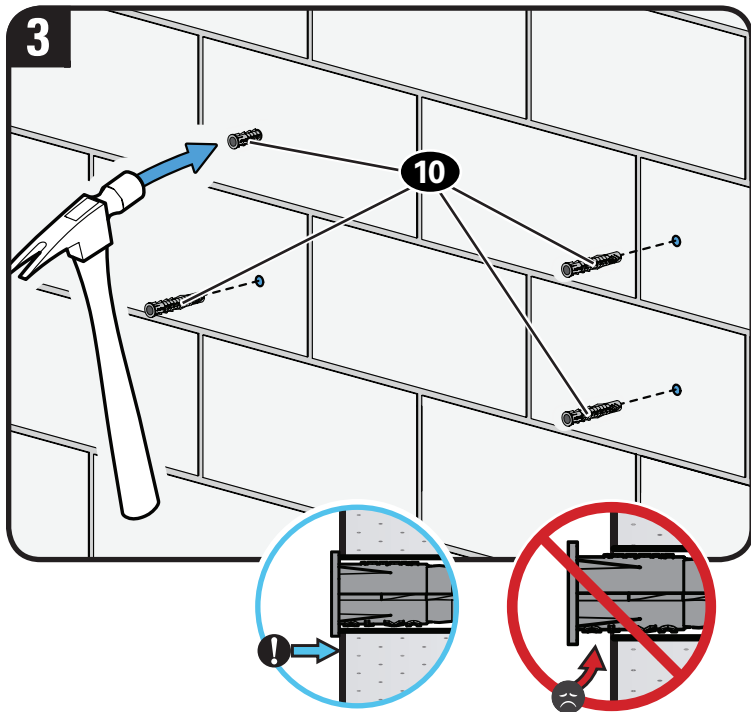
Solid Concrete or Concrete Block Installation

⚠ CAUTION: Avoid potential personal injury or property damage!

- Mount the wall plate **07** directly onto the concrete surface
- Minimum solid concrete thickness: 8 in. (203 mm)
- Minimum concrete block size: 8 x 8 x 16 in. (203 x 203 x 406 mm)
- Minimum horizontal space between fasteners: 24 in. (610 mm)



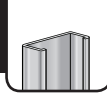
NOTE: TV with brackets can be shifted to the left or right from center. Consider this when selecting the location of your wall mount.



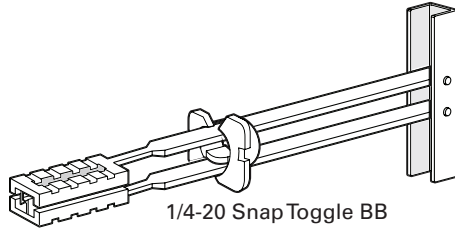
Install the wall plate **07** using four lag bolts **08** and washers **09**.
Tighten all lag bolts only until they are pulled firmly against the wall plate.

⚠ CAUTION: Improper use could reduce the holding power of the lag bolt. **DO NOT over-tighten the lag bolts.**

Go to STEP 3 on PAGE 19.

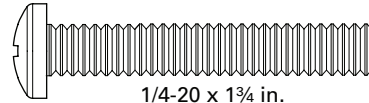


Steel Stud Anchor Kit (not included) - Contact Customer Service at 1-855-734-7805 to inquire about the additional hardware.



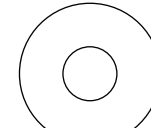
1/4-20 Snap Toggle BB

S1 x4



1/4-20 x 1 3/4 in.

S2 x4

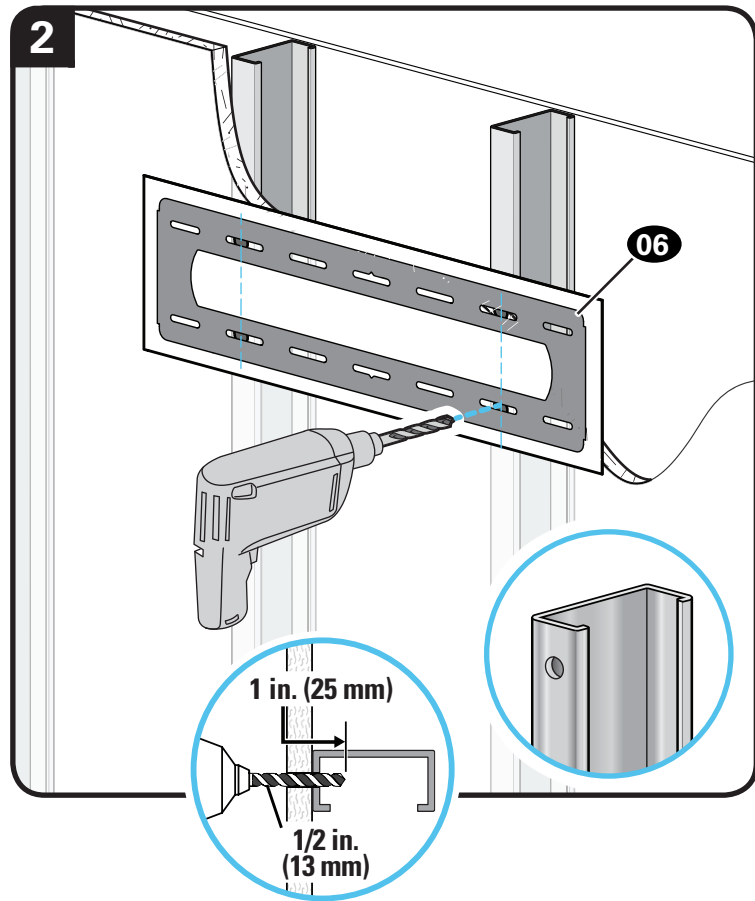
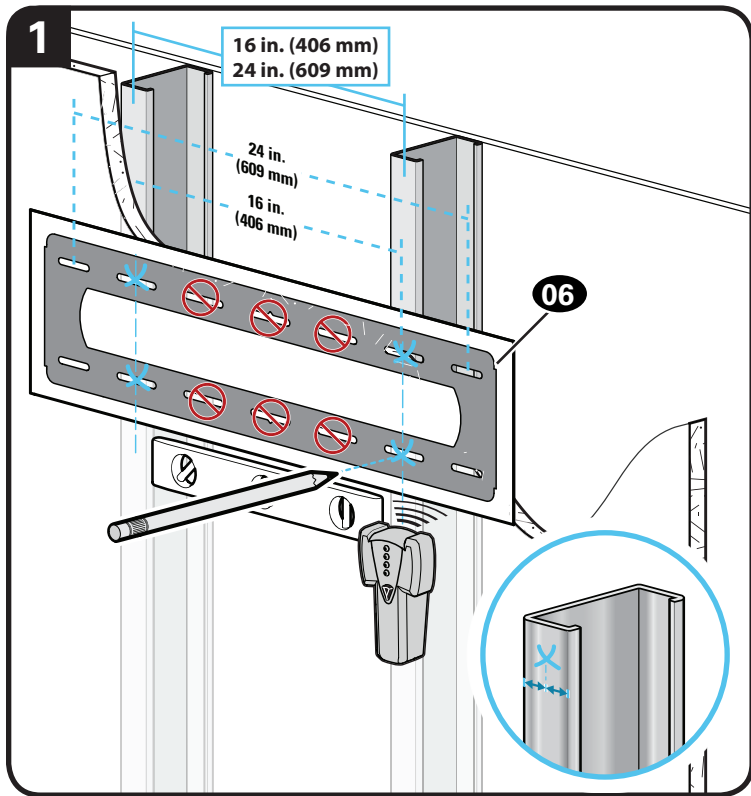



1/4 in.

S3 x4

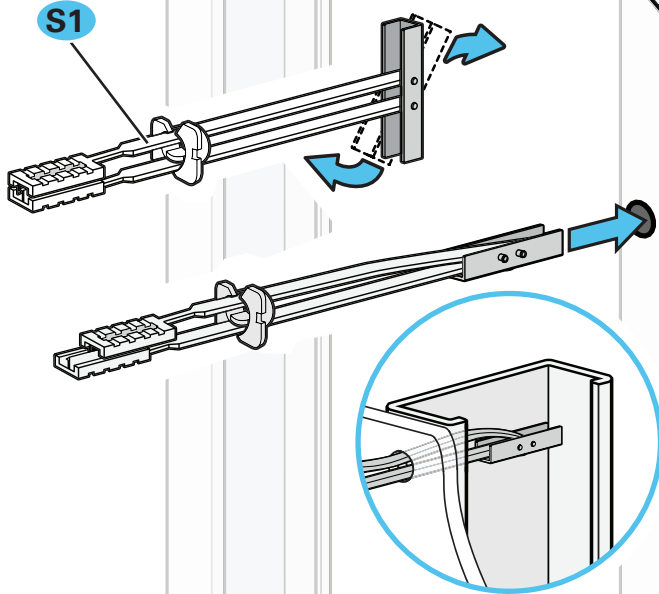
▲ CAUTION: Avoid potential personal injuries and property damage!

- Studs must be at least 2x4 in. / 25 ga.
- If back side of wall is unfinished, drywall must be installed to a minimum of one stud left and right of the stud(s) being used to install the mount
- Drywall must be a minimum of 1/2 in. (13 mm) thick on each side of the studs, and a minimum clearance of 1 7/8 in. (48 mm) behind the wall is required
- Pilot holes **MUST** be drilled to a depth of 1 in. (26 mm), using a 1/2 in. (13 mm.) diameter drill bit
- This product must be centered on the studs
- Stud type and structural strength must conform to the North American Specification for the Design of Cold-Formed Steel Structural Members [362 S 125 18, C-Shape, S - Stud Section]
- Drywall must be secured to studs with screws 12 in. (304.8 mm) on center

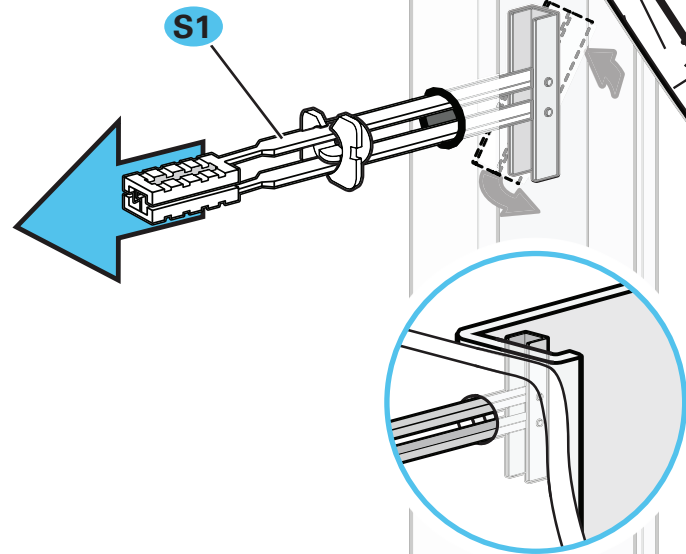


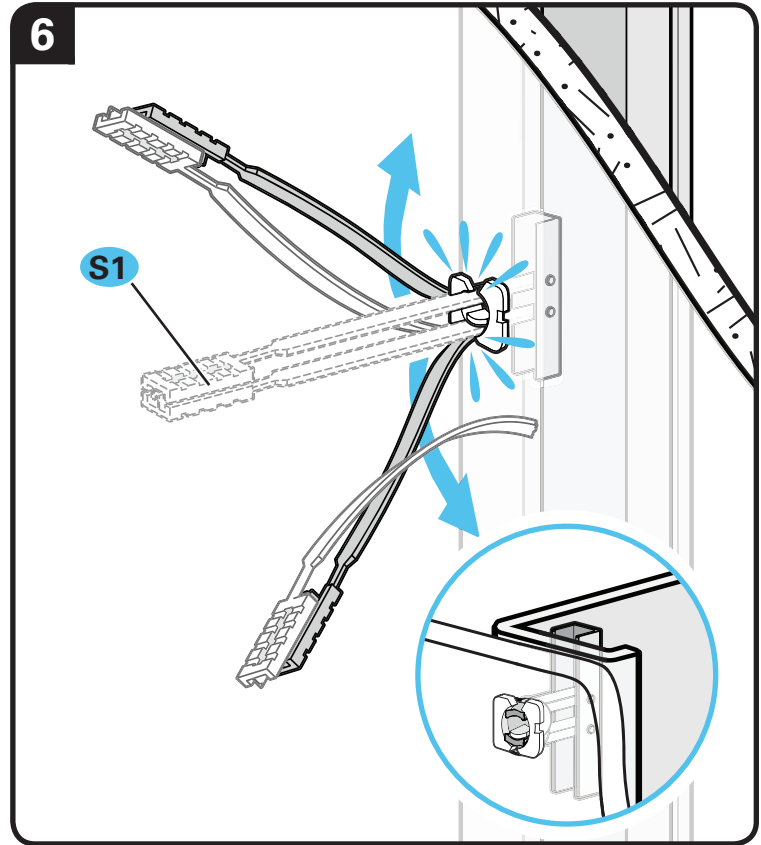
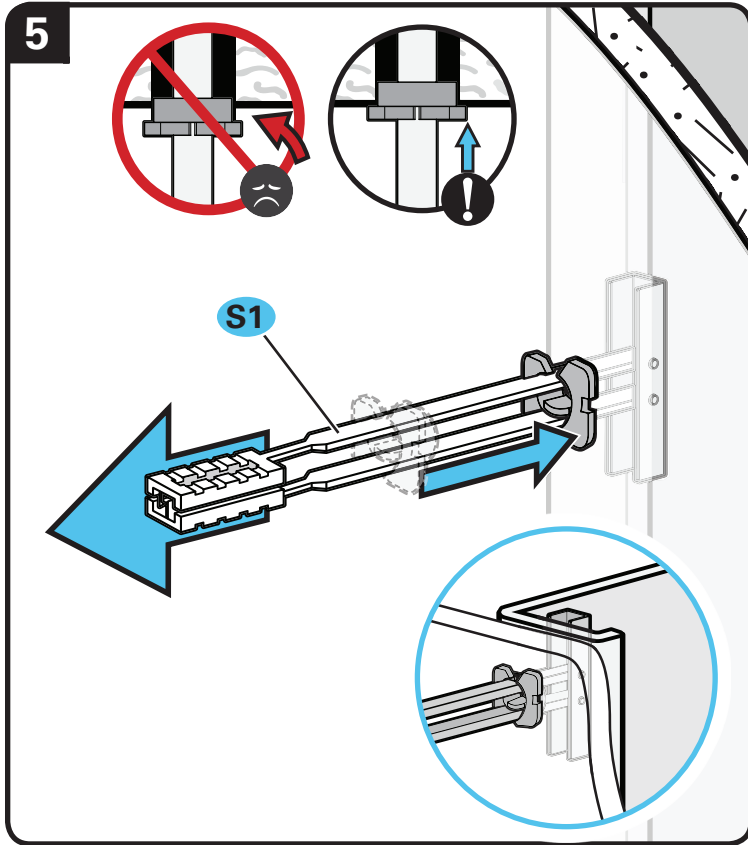
 **NOTE:** TV with brackets can be shifted to the left or right from center. Consider this when selecting the location of your wall mount.

3

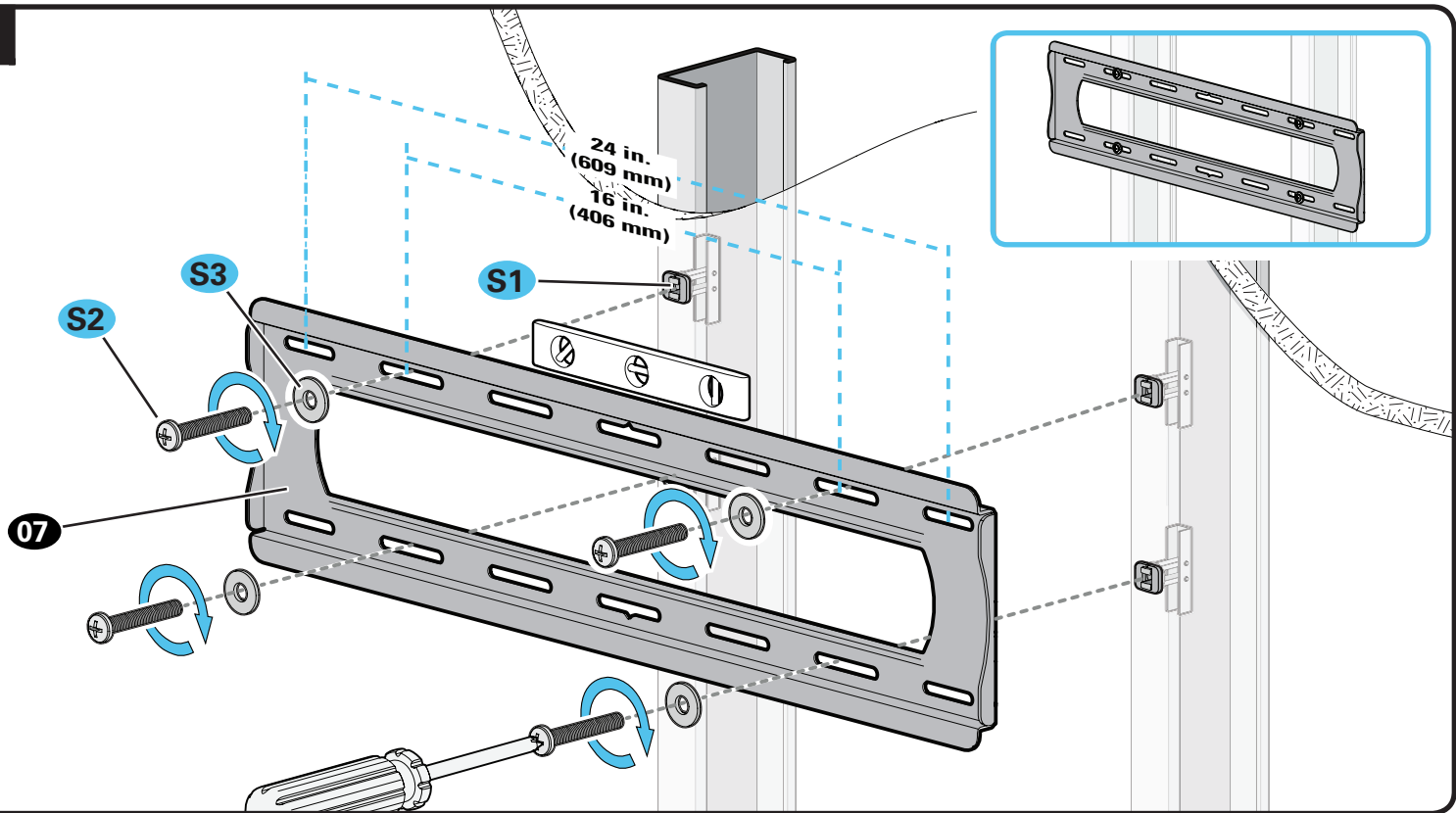


4





7



Install the wall plate **07** using four screws **S2** and washers **S3**. Tighten all screws **S2** only until they are pulled firmly against the wall plate **07**.

⚠ CAUTION: Improper use could reduce the holding power of the screws **S2**. **DO NOT over-tighten the screws S2.**

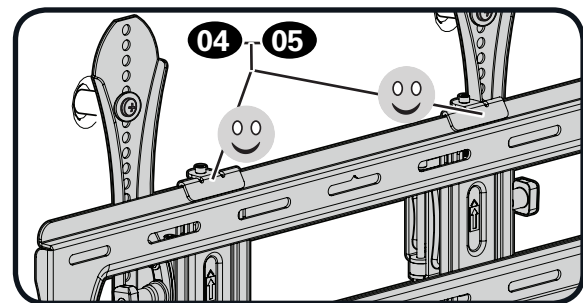
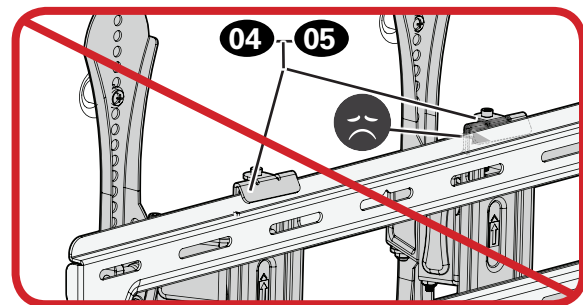
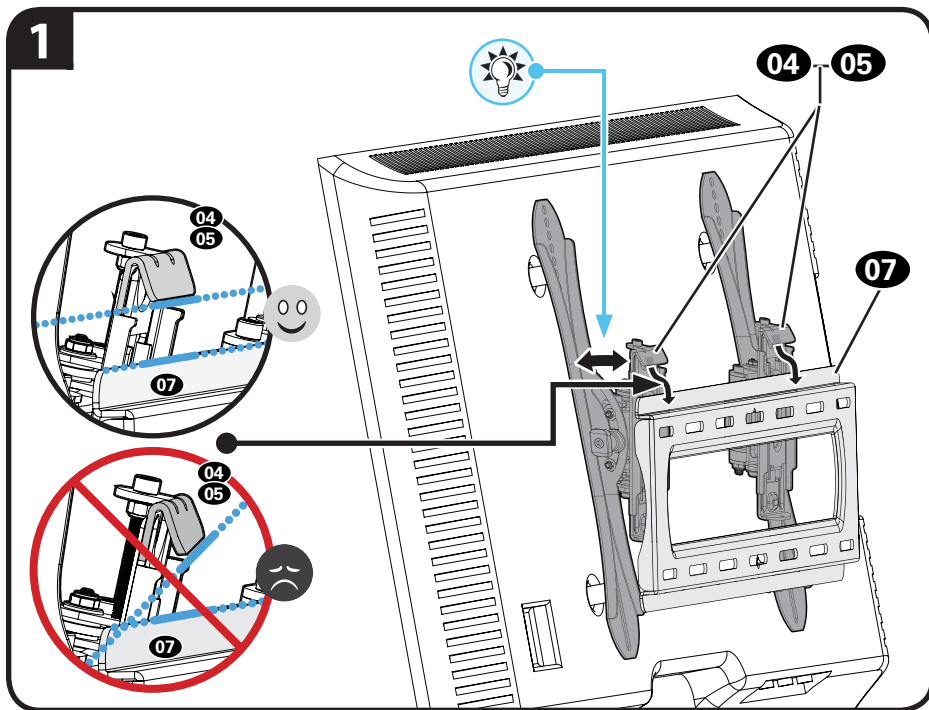
STEP 3 Hang TV onto Wall Plate



HEAVY! You may need assistance with this step.

1. Install the TV / Bracket assembly by fitting the top hooks of **BOTH** TV brackets **04** and **05** over the top edge of the wall plate **07**.

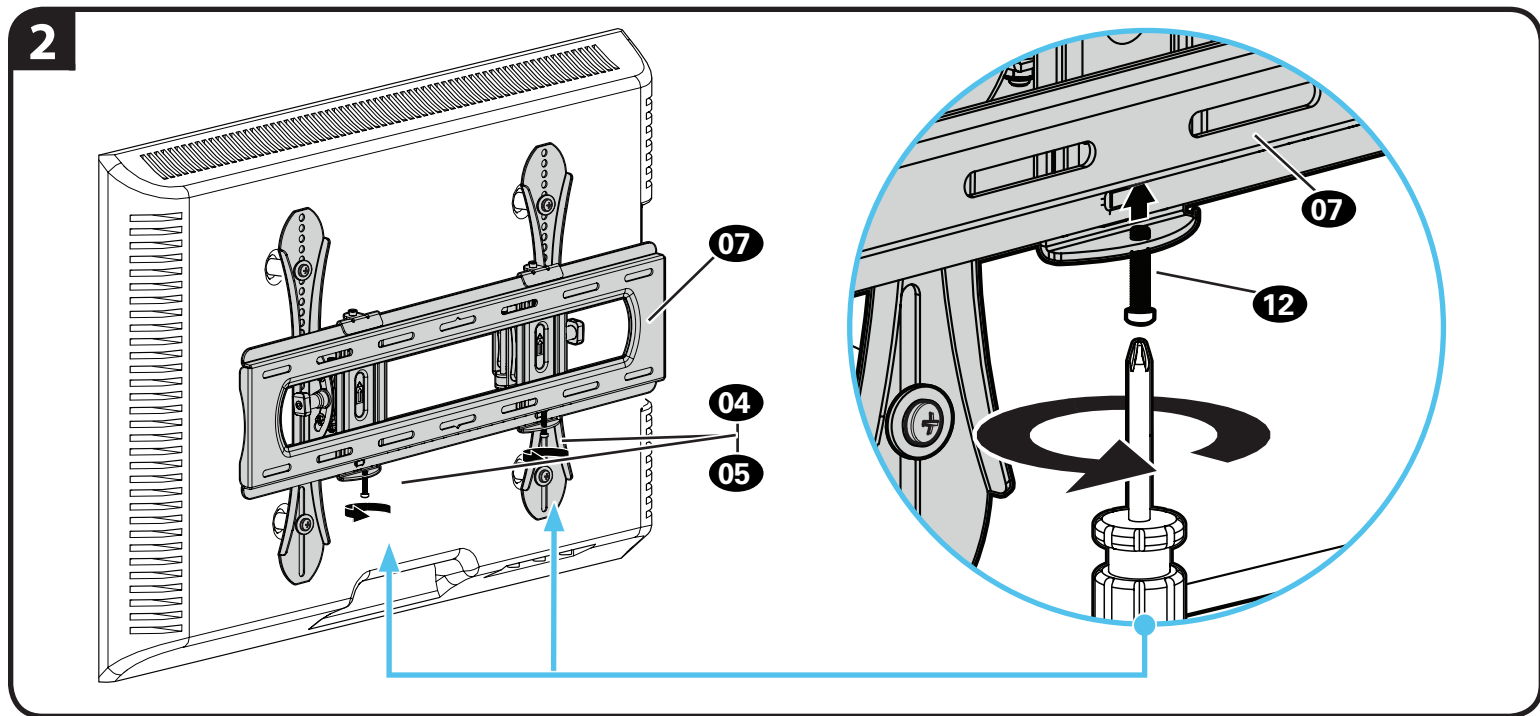
 **TIP:** Tilt TV brackets **04** and **05** as shown for ease of installation.



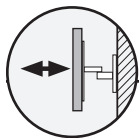
2. Swing the TV/mounting brackets **04** and **05** down until they rest against the wall plate **07**. Install securement screws **12** to secure arm to wall plate **07**.

! **IMPORTANT:** BEFORE MOVING YOUR TV, **securely** tighten down screws **12** to properly install the assembly.

! **CAUTION:** Avoid potential personal injuries or property damage! Screws **12** must be installed to secure arms to wall plate **07**. Periodic tightening may be required.



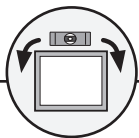
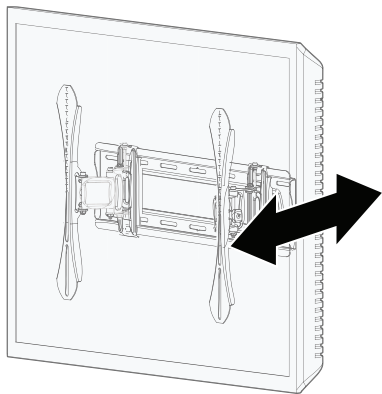
Adjustments



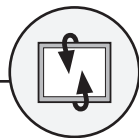
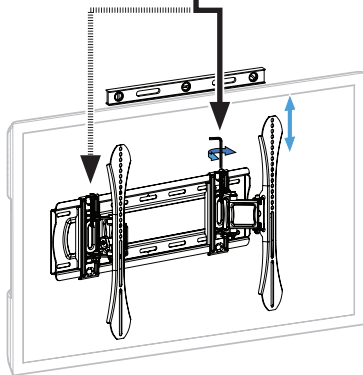
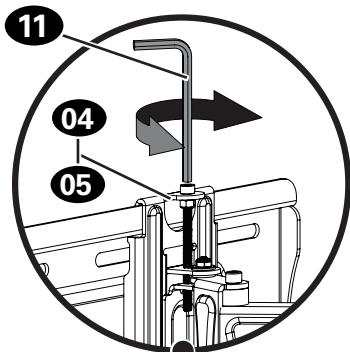
EXTEND / RETRACT

If your TV doesn't extend or retract properly, remove your TV (See PAGE 22), then reinstall following STEP 3 on PAGE 19.

! IMPORTANT: BEFORE MOVING YOUR TV, **securely** tighten down screws **12** shown on PAGE 20, to properly install the assembly.



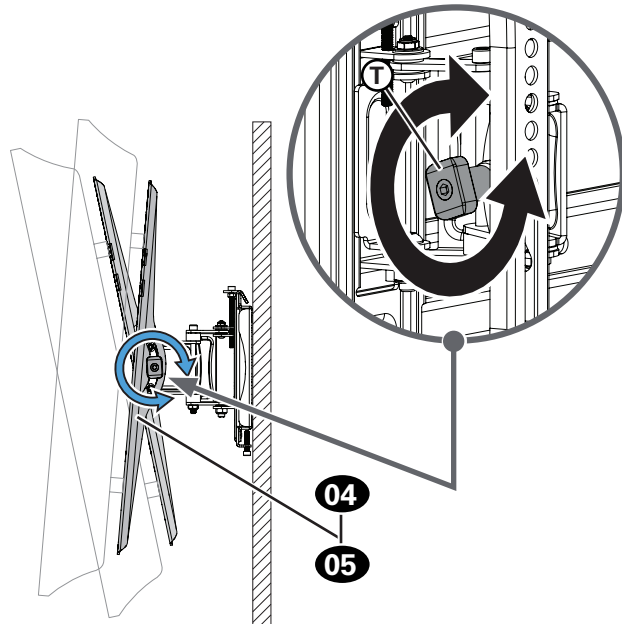
LEVEL



TILT

Your TV should adjust easily when moved, then stay in place. If your TV is too loose or too tight, adjust side tension knobs **T**.

NOTE: Once your TV is in place, tighten the side tension knobs **T** to prevent unwanted movement.

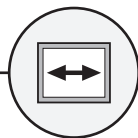
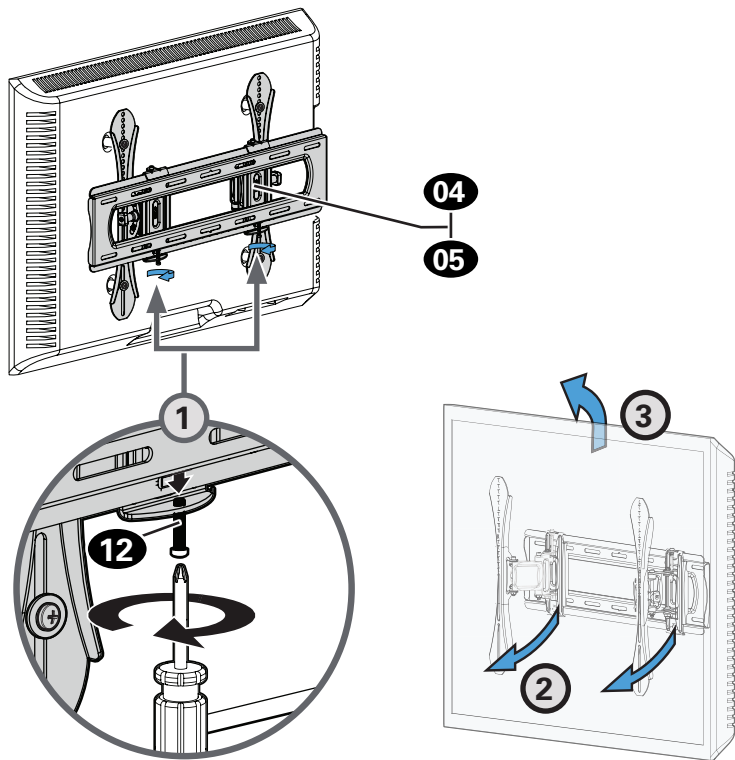




REMOVING THE TV



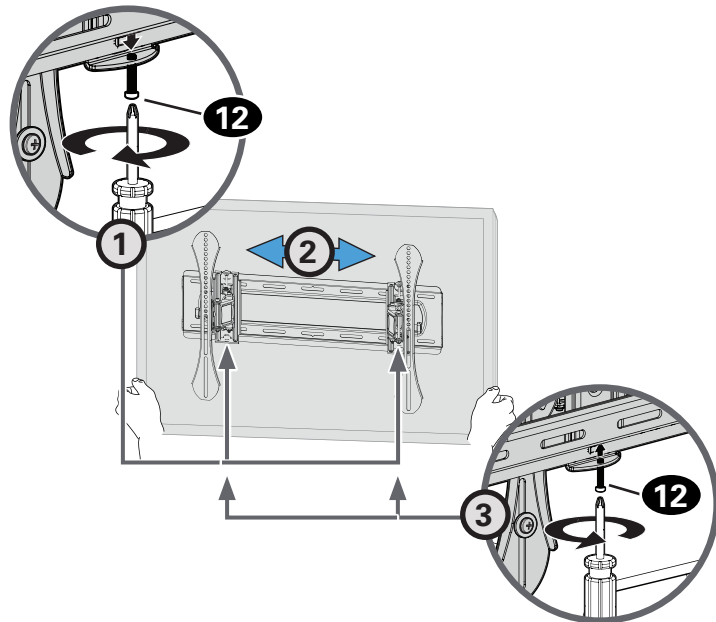
HEAVY! You may need assistance with this step.



TV LATERAL SHIFT

Remove your TV **BEFORE** shifting side-to-side:

1. Loosen screws **12** to remove your TV from the wallplate.
2. Rehang your TV on the wallplate where desired (STEP 3).
3. Reinstall your TV and screws **12** (STEP 3).



Antes de comenzar, asegúrenos de que este soporte sea perfecto para usted.

1 ¿Su televisor (incluidos los accesorios) pesa más de?



56.6 kg (125 lbs.)
para su uso en montantes de madera, hormigón macizo y paredes de bloques de hormigón




49.8 kg (110 lbs.)
para su uso en montantes de acero

No — ¡Perfecto!


Sí — Este soporte NO es compatible. Visite MountFinder.Sanus.com o llame al 1-855-734-7805 para encontrar un soporte compatible.

2 ¿De qué está hecha su pared?


⚠ PRECAUCIÓN:
NO lo instale en paredes únicamente de yeso



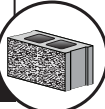
¿Paneles de yeso con montantes de madera?



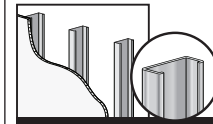
¡Perfecto!



¿Hormigón macizo o bloque de hormigón?



¡Perfecto!



¿Paneles de yeso con montantes de acero?



¿No está seguro?

Se requiere el kit # SSMK1 para montantes de acero (no incluido)

Llame al 1-855-734-7805

3 ¿Tiene todas las herramientas necesarias?



4 ¿Listo para comenzar?

Revise estas instrucciones para estar seguro de sentirse cómodo con este sencillo proceso de instalación. Consulte además el manual del usuario de su televisor para ver si existe algún requisito especial para montar su televisor en la pared.

Si no entiende las instrucciones o si tiene dudas acerca de la seguridad de la instalación, el montaje o el uso del producto, póngase en contacto con el Servicio de Atención al Cliente al 1-855-734-7805.

⚠ PRECAUCIÓN: Evite posibles lesiones personales y daños materiales.

- Este producto incluye instrucciones y herramientas para su uso en montantes de madera, hormigón macizo y paredes de bloques de hormigón: NO lo instale en paredes únicamente de yeso. Para obtener información sobre cómo usar este producto en paredes con montantes de acero, póngase en contacto con el servicio de atención al cliente y pregunte por el kit de montaje en montantes de acero
- La pared debe ser capaz de soportar hasta cinco veces el peso combinado del televisor y la montura
- No utilice este producto para ningún otro propósito que no sea el explícitamente especificado por el fabricante
- El fabricante no se responsabiliza de ningún daño o lesión resultante del montaje incorrecto o el uso indebido

Dimensiones

ver página 4

Piezas y elementos de montaje suministrados

ver página 5

⚠ ADVERTENCIA: Este producto contiene piezas pequeñas que, en caso de ser tragadas, podrían causar asfixia. Antes de comenzar a montar la unidad, verifique que dispone de todas las piezas y que se encuentran en buen estado. Si no dispone de todas las piezas o alguna está dañada, no devuelva el elemento defectuoso al distribuidor. Póngase en contacto con el Servicio de Atención al Cliente. Nunca utilice piezas en mal estado.

📄 NOTA: No se utilizarán todos los elementos de sujeción incluidos.

Piezas y herramientas para el PASO 1

Piezas y herramientas para el PASO 2

SOLO para instalaciones en hormigón

⚠ PRECAUCIÓN: No se debe utilizar en paredes de yeso ni de madera.

10 x4



UX10 x 6DR

Herramientas para el PASO 2C (no incluido)

Kit de anclaje para paredes con montantes de acero (no incluido) - Póngase en contacto con el Servicio de Atención al Cliente en el 1-855-734-7805 para que le envíen estas herramientas adicionales directamente a su hogar.

Herramientas para el PASO 3

PASO 1 Fijar el soporte al televisor

[ver página 8](#)

1.1 Seleccione el diámetro de los tornillos del televisor

Enrosque manualmente los tornillos en los orificios roscados de la parte posterior del televisor para determinar el diámetro correcto del tornillo (M6 o M8) que debe usar.

1.2 Seleccione la longitud de los tornillos del televisor

a: Si su televisor tiene la parte trasera plana Y desea que esté más cerca de la pared, utilice los tornillos más cortos.

b: Se suministran espaciadores y tornillos más largos para los casos siguientes:

- Televisores con parte posterior redonda (irregular)
- Televisores con orificios de montaje empotrados
- Necesidad de más espacio para cables

 Si su televisor incluye espaciadores empotrados o adaptadores para soportes de pared, úselos **BAJO** el hardware de montaje.







PRECAUCIÓN:

Verifique el enrosque adecuado del tornillo con la combinación tornillo/arandela/espaciador Y el soporte del televisor (PASO 1.3).


- Si es demasiado corto, no sujetará el televisor. - Si es demasiado largo, dañará el televisor.

1.3 Fije los soportes al televisor

Ubique los soportes del televisor en el centro   sobre el patrón de orificios del televisor, tal como se muestra en la figura, asegurándose de que los soportes estén nivelados.

 **IMPORTANTE:** La perilla de tensión de inclinación  en los soportes del televisor   debe estar orientada hacia los bordes externos, EXCEPTO para televisores con un espaciado de agujeros de montaje de 100 mm (4 pulgadas) - estos televisores requieren cambiar los soportes de TV  .

Realice la instalación utilizando el espaciador y la combinación de tornillo y arandela que haya seleccionado para su televisor.

 **PRECAUCIÓN:** Evite posibles lesiones personales y daños materiales. NO utilice herramientas eléctricas para este paso. Apriete los tornillos solo con la fuerza suficiente como para asegurar el soporte del televisor al televisor. NO ajuste demasiado los tornillos.

Para televisores con un espaciamiento de agujeros de montaje de 100 mm (4 pulg.)

Cambie los soportes de TV   el televisor.



▲PRECAUCIÓN: Evite posibles lesiones personales y daños materiales.

- Los paneles de yeso que cubren la pared no deben superar los 16 mm (5/8 pulg.)
- Tamaño mínimo de los montantes de madera: nominal 51 x 102 mm (2 x 4 pulg.) actual 38 x 89 mm (1½ x 3½ pulg.)
- Espacio mínimo entre los elementos de sujeción: 213,4 mm (8,40 pulg.)
- Se debe verificar el centro del montante

1. Localice los montantes. Verifique el centro de los montantes utilizando un punzón, un clavo fino o un localizador de montantes de borde a borde.
2. Nivele la plantilla de la placa de pared **06** y marque las posiciones de los dos orificios en el centro del montante.



NOTA: Los televisores con soportes se pueden mover hacia la derecha o hacia la izquierda desde el centro. Tenga esto en cuenta cuando seleccione la ubicación de la montura de pared.

3. Taladre los orificios guía y luego quite la plantilla de la placa de pared **06**.

! **IMPORTANTE:** Asegúrese de taladrar en el centro del montante.

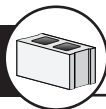
! **IMPORTANTE:** Los orificios guía deben taladrarse hasta una profundidad de 75 mm (3 pulg.), utilizando una broca de 5,5 mm (7/32 pulg.) de diámetro.

4. Instale el montaje de la placa de pared **07** utilizando cuatro pernos **08** tirafondo y tres arandelas **09**. Ajuste todos los pernos tirafondo solo hasta que queden firmemente sujetos contra la placa de pared.

▲PRECAUCIÓN: El uso incorrecto podría reducir la capacidad de sujeción del perno tirafondo. **NO apriete excesivamente los pernos tirafondo.**

Vaya al PASO 3 en la PÁGINA 19.

PASO 2B Fijar la placa de pared




Instalación en hormigón macizo o bloque de hormigón

⚠ PRECAUCIÓN: Evite posibles lesiones personales y daños materiales.

- Instale la placa de pared **07** directamente sobre la superficie de hormigón
- Grosor mínimo del hormigón macizo: 203 mm (8 pulg.)
- Tamaño mínimo del bloque de hormigón: 203 x 203 x 406 mm (8 x 8 x 16 pulg.)
- Espacio mínimo horizontal entre los elementos de sujeción: 610 mm (24 pulg.)

1. Nivele la plantilla de la placa de pared **06** y marque la posición de los orificios.

 **NOTA:** Los televisores con soportes se pueden mover hacia la derecha o hacia la izquierda desde el centro. Tenga esto en cuenta cuando seleccione la ubicación de la montura de pared.

2. Taladre los orificios guía en el hormigón macizo. Nunca taladre sobre el cemento entre los bloques.

! IMPORTANTE: Los orificios guía deben taladrarse hasta una profundidad de 75 mm (3 pulg.), utilizando una broca de 10 mm (3/8 pulg.) de diámetro.

3. Retire la plantilla de la placa de pared **06** y coloque anclajes para hormigón **10**.

⚠ PRECAUCIÓN: Asegúrese de que los anclajes para hormigón estén nivelados con la superficie de hormigón.

4. Instale el montaje de la placa de pared **07** utilizando cuatro pernos **08** tirafondo y tres arandelas **09**. Ajuste todos los pernos tirafondo solo hasta que queden firmemente sujetos contra la placa de pared.

⚠ PRECAUCIÓN: El uso incorrecto podría reducir la capacidad de sujeción del perno tirafondo. **NO apriete excesivamente los pernos tirafondo.**

Vaya al PASO 3 en la PÁGINA 19.

PASO 2C Fijar la placa de pared



ver página 14

ESPAÑOL

Instalación en paredes con montantes de acero

Kit de anclaje para paredes con montantes de acero (no incluido) - Póngase en contacto con el Servicio de Atención al Cliente en el 1-855-734-7805 para que le envíen estas herramientas adicionales directamente a su hogar.

PRECAUCIÓN: Evite posibles lesiones personales y daños materiales.

- Los montantes deben tener al menos 2 x 4 pulgadas / 25 ga. de grosor
- Si la parte posterior de la pared no está terminada, se debe aplicar mampostería al menos en uno de los montantes a la izquierda y a la derecha de los montantes que se empleen para instalar el soporte
- La mampostería debe tener un grosor mínimo de 13 mm (1/2 pulg.) en cada lado de los montantes y una distancia mínima de 48 mm (1 7/8 pulg.) por detrás de la pared
- Los orificios guía DEBEN taladrarse hasta una profundidad de 26 mm (1 pulg.), utilizando una broca de 13 mm (1/2 pulg.) de diámetro
- Este producto debe ubicarse en el centro de los montantes
- El tipo de montante y la resistencia estructural deben ajustarse a la Normativa norteamericana para el diseño de componentes estructurales de acero forjado en frío [362 S 125 18, C-Forma, S - Sección de montante]
- La mampostería se debe fijar a los montantes con tornillos de 304,8 mm (12 pulg.) en el centro

1. Localice los montantes. Verifique el centro de los montantes utilizando un punzón, un clavo fino o un localizador de montantes de borde a borde. Nivele la plantilla de la placa de pared **06** y marque las posiciones de los dos orificios en el centro del montante. **NOTA:** No utilice las tres ranuras del medio para instalar el soporte en un montante de acero.



NOTA: Los televisores con soportes se pueden mover hacia la derecha o hacia la izquierda desde el centro. Tenga esto en cuenta cuando seleccione la ubicación de la montura de pared.

2. Taladre los orificios guía y luego quite la plantilla de la placa de pared **06**.
3. Coloque los tacos Snaptoggle **S1** plegando el canal metálico hasta que este se encuentre en la misma posición horizontal que las tiras de plástico. Deslice el canal metálico hacia el interior del orificio taladrado.
4. Sostenga las tiras plásticas desde las puntas y tire hacia usted hasta que el canal de metal se encuentre nivelado detrás del panel de yeso.
5. Deslice la tapa de plástico a través de las tiras y hacia el orificio, con el borde de la tapa nivelado en contra de la pared.
6. Doble las tiras de un lado a otro hasta que se partan y queden niveladas con el borde de la tapa.
7. Instale el montaje de la placa de pared **07** utilizando cuatro tornillos **S2** y tres arandelas **S3**. Apriete todos los tornillos **S2** solo hasta que queden firmemente sujetos contra la placa de pared **07**.

PRECAUCIÓN: El uso incorrecto podría reducir la capacidad de sujeción de los tornillos **S2**. **NO apriete excesivamente los tornillos S2.**

PASO 3 Colgar el televisor en la placa de pared

ver página 19



¡PRODUCTO PESADO! Podría necesitar ayuda para realizar esta operación.

1. Instale el montaje del soporte del televisor; para esto, encaje los enganches superiores de los soportes del montaje **04** / **05** sobre el borde superior de la placa de pared **07**.
2. Pivotar los soportes de montaje **04** / **05** hacia abajo hasta que se apoyen en la placa de pared **07**. Instalar los tornillos de fijación **12** para fijar el brazo de la placa **07** de la pared.

! **IMPORTANTE:** ANTES DE MOVER SU TV, apriete los tornillos **12** para instalar correctamente el ensamblaje.

! **PRECAUCIÓN:** Evite posibles lesiones personales o daños materiales. Se deben instalar tornillos **12** para sujetar los brazos a la placa de pared **07**. Puede ser necesario un apriete periódico.

Ajustes

ver página 21

AJUSTE LA EXTENSIÓN / REPLIEGUE

Si el televisor no se extiende o se retira correctamente, retire el televisor (consulte la PÁGINA 22) y vuelva a instalar el siguiente PASO 3 en la PÁGINA 19.

! **IMPORTANTE:** ANTES DE MOVER SU TV, apriete los tornillos **12** mostrados en la PÁGINA 20 para instalar correctamente el ensamblaje.

AJUSTE DEL NIVEL

AJUSTE DE LA INCLINACIÓN

El televisor debe acomodarse fácilmente al moverlo, y luego quedar en su lugar. Si el televisor está demasiado suelto o demasiado ajustado, ajuste las perillas de tensión lateral **T**.

! **NOTA:** Una vez que el televisor esté en su lugar, ajuste las perillas de tensión lateral **T** para evitar un movimiento indeseado.

CÓMO QUITAR EL MONTAJE DEL BRAZO

DESPLAZAMIENTO LATERAL DEL TELEVISOR

SANUS

Watch the installation video or call our Customer Care team for help



SAN.US/2846



1-855-734-7805

Legrand AV Inc. and its affiliated corporations and subsidiaries (collectively, "Legrand"), intend to make this manual accurate and complete. However, Legrand makes no claim that the information contained herein covers all details, conditions, or variations. Nor does it provide for every possible contingency in connection with the installation or use of this product. The information contained in this document is subject to change without notice or obligation of any kind. Legrand makes no representation of warranty, expressed or implied, regarding the information contained herein. Legrand assumes no responsibility for accuracy, completeness or sufficiency of the information contained in this document.

©2019 Legrand AV Inc. All rights reserved. Sanus is a division of Legrand. SANUS and the SANUS logo are registered trademarks.

Legrand AV Inc. • 6436 City West Parkway • Eden Prairie, MN 55344 USA

6901-602397 00