

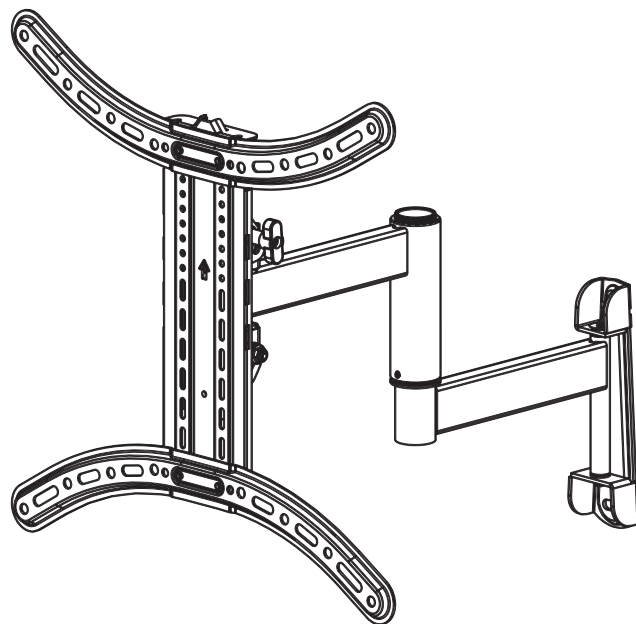
SANUS®

A brand of **legrand**

LMF219

INSTRUCTION MANUAL

Para Español ver página 10



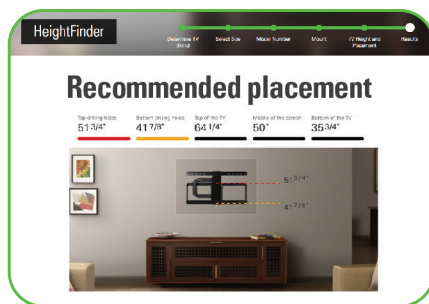
WE'RE HERE TO HELP



Want to watch a video that shows how easy this is?



Watch it now at:
[SANUS.com/3064](https://www.sanus.com/3064)



Get it right the first time!
HeightFinder™ shows you where to drill.



Use it now at:
[SANUS.com/2850](https://www.sanus.com/2850)



Our live, US-based install experts are standing by to help.



Call us at:
1-855-734-7805

IMPORTANT SAFETY INSTRUCTIONS

PLEASE READ MANUAL PRIOR TO USE – SAVE THESE INSTRUCTIONS

Please read through these instructions completely to be sure you're comfortable with this easy install process.

Check your TV owner's manual to see if there are any special requirements for mounting your TV.

If you do not understand these instructions or have doubts about the safety of the installation, assembly or use of this product, contact Customer Service 1-855-734-7805.

CAUTION: Avoid potential personal injuries and property damage!

- This product is designed ONLY to be installed into wood studs, solid concrete or concrete block.
— **DO NOT INSTALL INTO DRYWALL ALONE — DRYWALL ALONE WILL NOT HOLD THE WEIGHT OF YOUR TV.**
- This product is designed for **INDOOR USE ONLY**.
- The wall must be capable of supporting five times the weight of the TV and mount combined.
- Do not use this product for any purpose not explicitly specified by manufacturer.
- Manufacturer is not responsible for damage or injury caused by incorrect assembly or use.

TV Weight Limit
(including accessories)

DO NOT EXCEED



If your TV (including accessories) exceeds this weight, this mount is NOT compatible.

Visit SANUS.com or call customer service to find a compatible mount.
1-855-734-7805

Wall Construction

ONLY install on these acceptable wall types.

Unsure?

Call Customer Service
1-855-734-7805

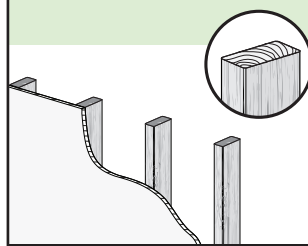
CAUTION:

DO NOT install in drywall alone

Drywall alone will NOT hold the weight of your TV.

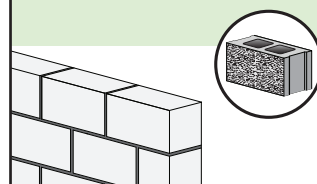


Wood studs



Perfect!

Solid concrete or concrete block



Concrete Anchor Kit #CMK1 is required (not included)

Contact Customer Service to inquire about the CMK1 Concrete Anchor Kit.

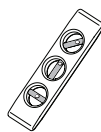
Tools Needed



Tape Measure



Pencil



Level



Tape



Screwdriver



Electric Drill



1/2 in. (13 mm) Socket Wrench

Wood Stud Install



Stud Finder



Awl



7/32 in. (5.5 mm) Wood Drill Bit

Concrete Install

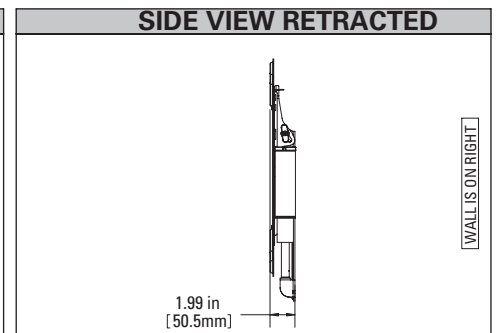
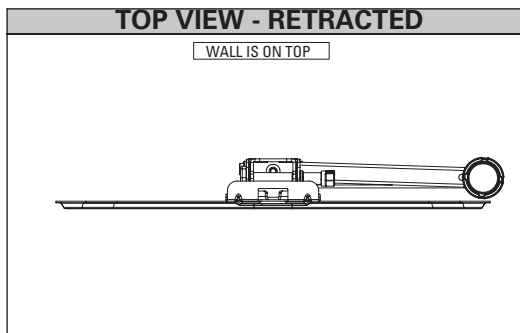
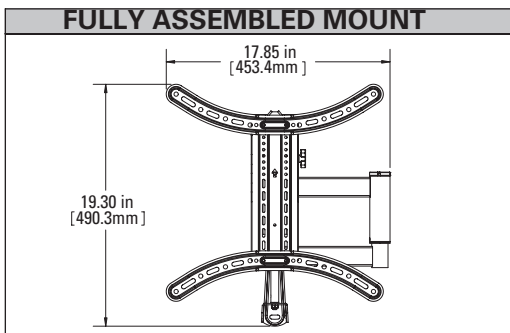
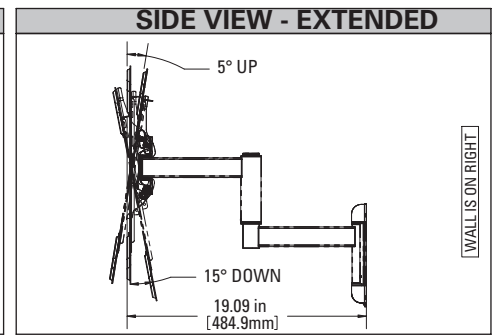
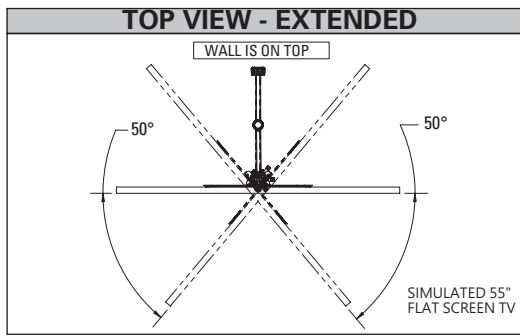
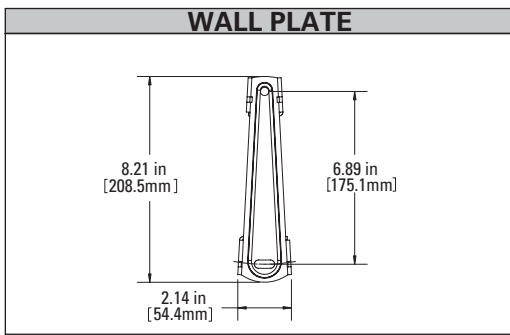
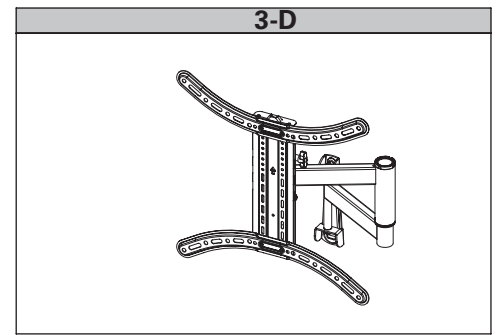
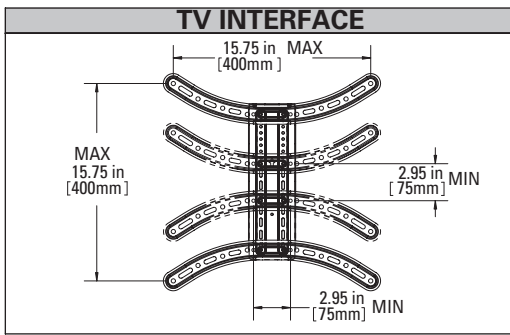


3/8 in. (10 mm) Concrete Drill Bit



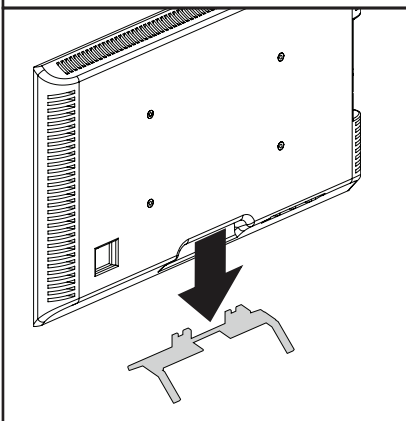
Hammer

Dimensions

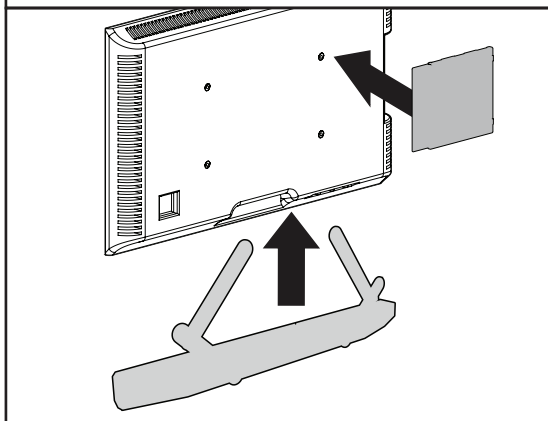


BEFORE YOU BEGIN

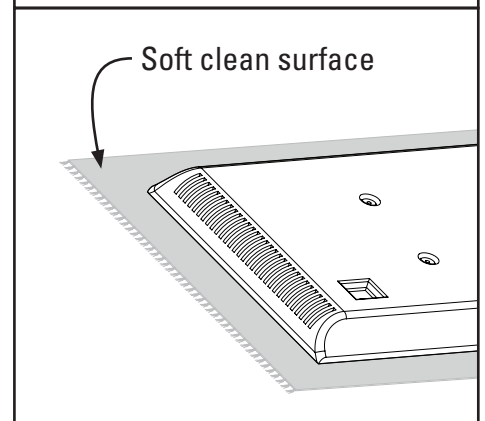
Remove the stand from your TV — if attached.



Install any accessories you may have purchased, if they require TV removal prior to assembly. The TV is removable for future accessory purchases.



Protect the face of your TV when laying it down for installation.



Supplied Parts and Hardware

⚠ WARNING: This product contains small items that could be a choking hazard if swallowed. Before starting assembly, verify all parts are included and undamaged. If any parts are missing or damaged, do not return the damaged item to your dealer; contact Customer Service. Never use damaged parts!

📄 NOTE: Not all hardware included will be used.

STEP 1 Parts and Hardware

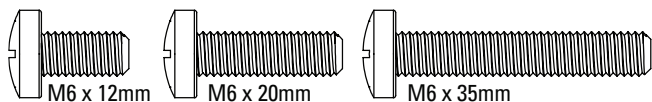
01 TV Screws

(qty. 4 each) [Only one size fits your TV]

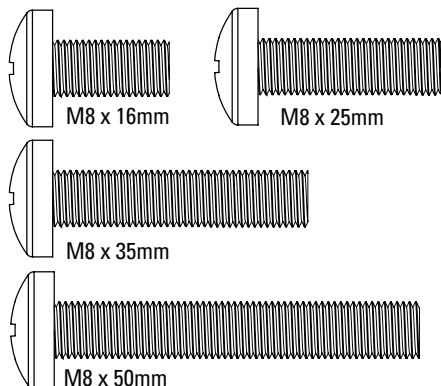
M4



M6



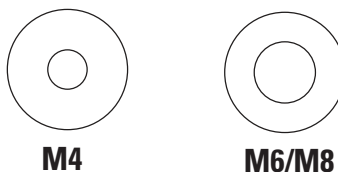
M8



Washers

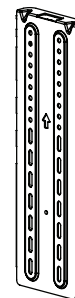
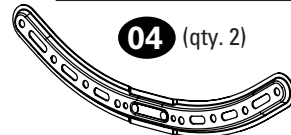
(qty. 4 each)

02



TV Bracket Horizontal

04 (qty. 2)



TV Bracket Vertical

05 (qty. 1)

TV Bracket Screw

M5 x 6mm

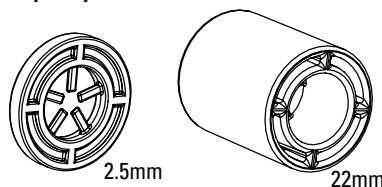
06 (qty. 4)

Spacers

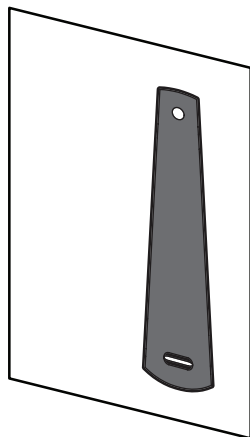
(qty. 4 each)
[If necessary]

03

M4/M6/M8

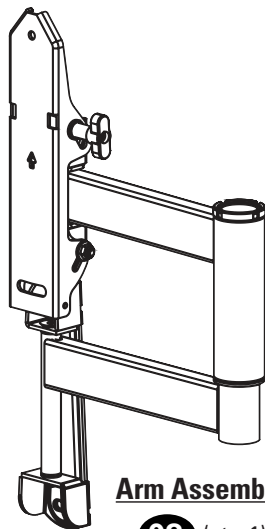


Parts and Hardware for STEP 2



Drilling Template

07 (qty. 1)

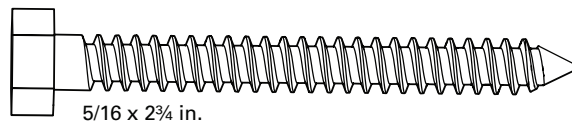


Arm Assembly

08 (qty. 1)

Lag Screw

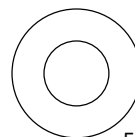
09 (qty. 2)



5/16 x 2 3/4 in.

Washer

10 (qty. 2)



5/16 in.

STEP 2B: Concrete Installation Kit CMK1 [NOT INCLUDED]

Contact Customer Service at 1-855-734-7805 to inquire about the CMK1 Concrete Anchor Kit.

Concrete Anchor

C1 (qty. 2)



Fischer 10X x 60R

Hardware for STEP 3

Locking Screw

11 (qty. 1)

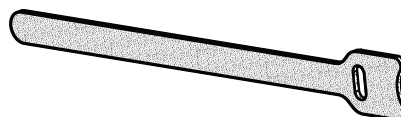


M5 x 6mm

Additional Hardware

Cable Tie

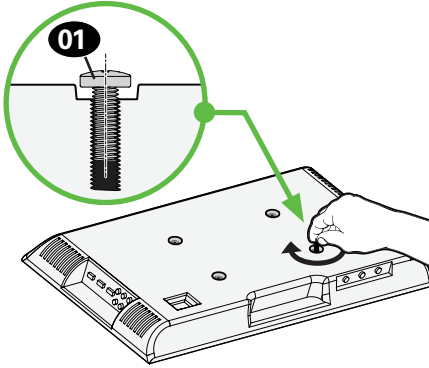
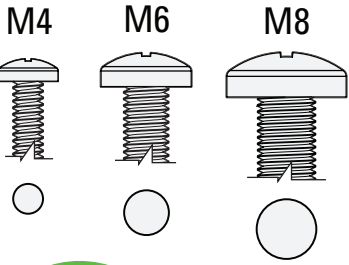
12 (qty. 2)



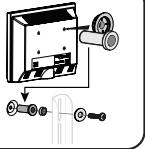
STEP 1 Attach TV Bracket to TV

1.1 Select TV Screw Diameter

Only one screw size fits your TV.



NOTE: If your TV included inset spacers or adapters, use them **UNDER** the mount hardware.

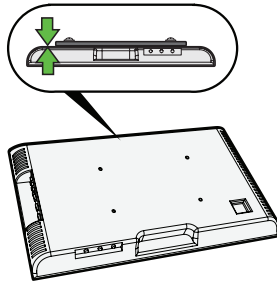


1.2 Select TV Screw Length and Spacers

A NO SPACER

- **Flat Back TV**
[TV brackets lay flat on your TV]

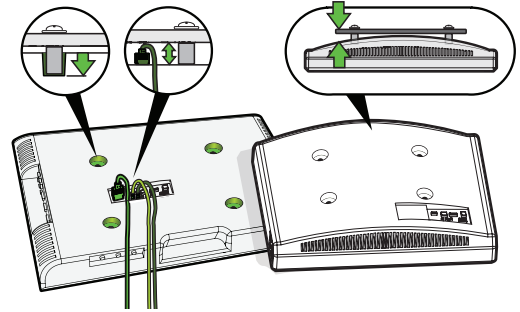
Use **short** TV screws **01**. Spacers **03** not needed.



B SPACER NEEDED

- **Flat Back TV with extra space needed**
[for deep inset holes or cable interference]
- **Rounded or Irregular Back TV**
[TV brackets NOT resting flat on your TV]

Use **long** TV screws **01** and spacers **03** to create extra space between the TV and TV bracket.



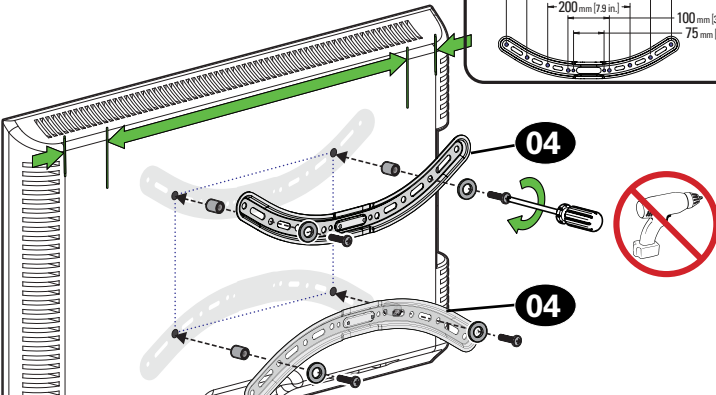
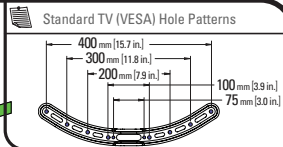
CAUTION: Verify adequate thread engagement with your screw **01**, washer **02**, spacer **03** combination AND TV bracket **04**.

— Too short will not hold your TV. — Too long will damage your TV.

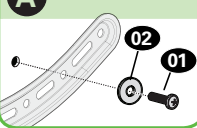


1.3 Attach TV Brackets to Your TV

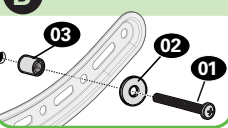
1 TYPICAL INSTALLATION ILLUSTRATED.



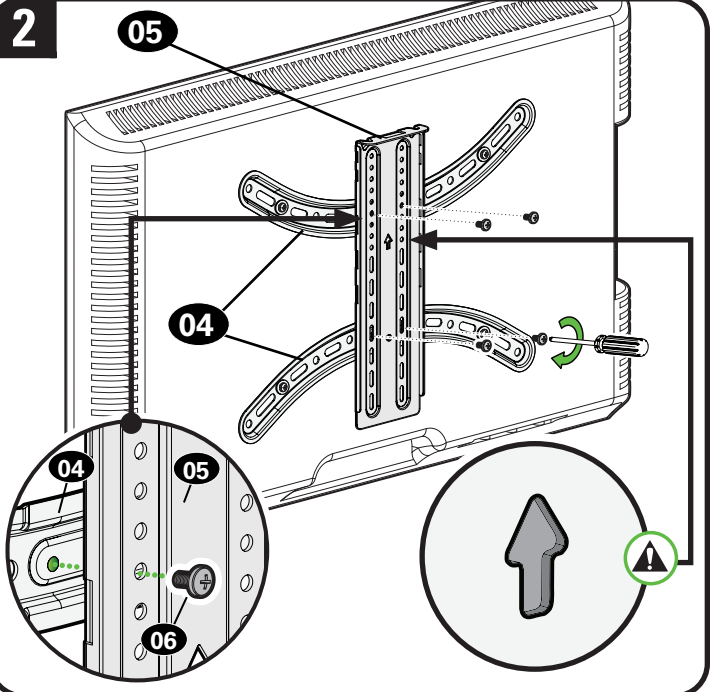
A NO SPACER



B SPACER NEEDED



NOTE: If needed, orient the TV brackets so the ends do not protrude beyond the edges of your TV.



Center Horizontal TV brackets **04** over your TV's hole pattern and attach using screw combination **A** or **B** you selected for your TV.

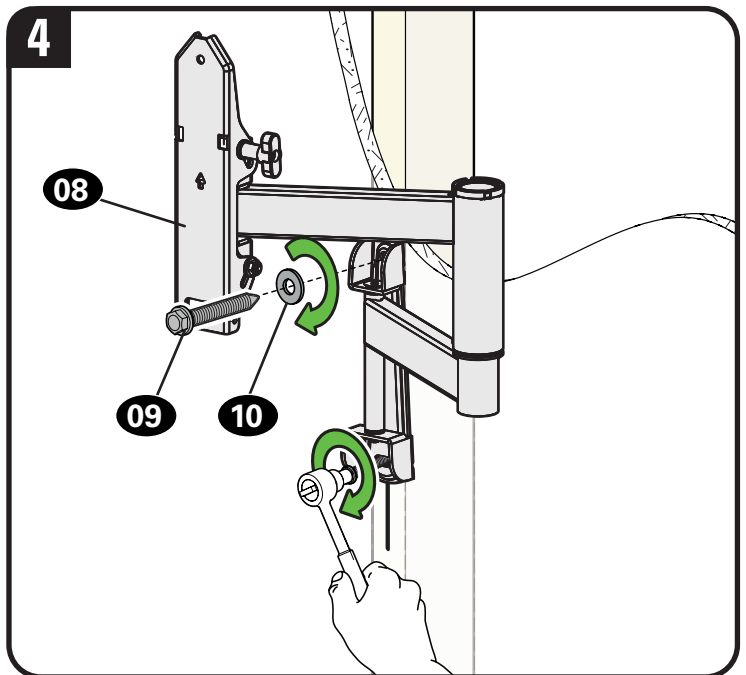
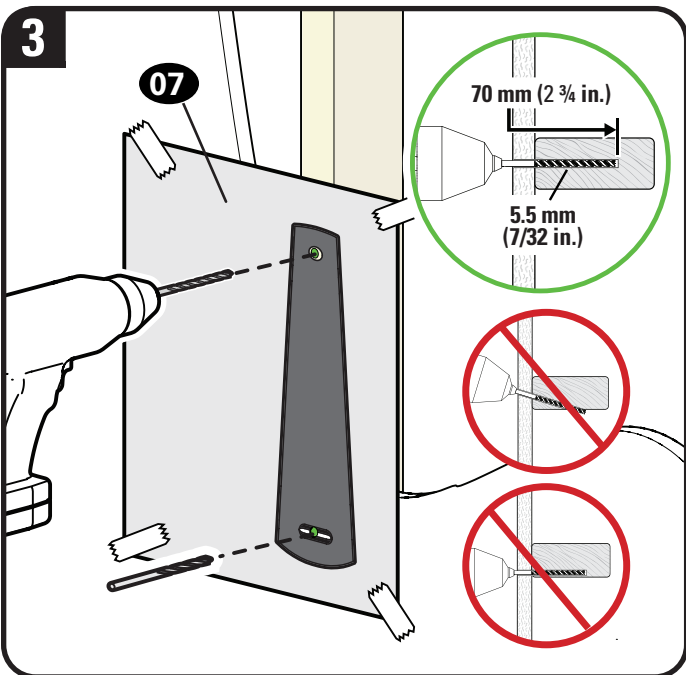
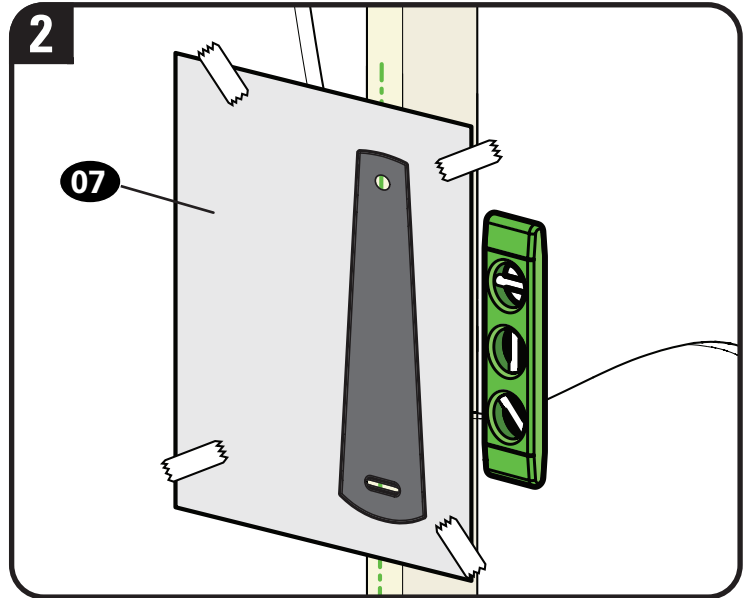
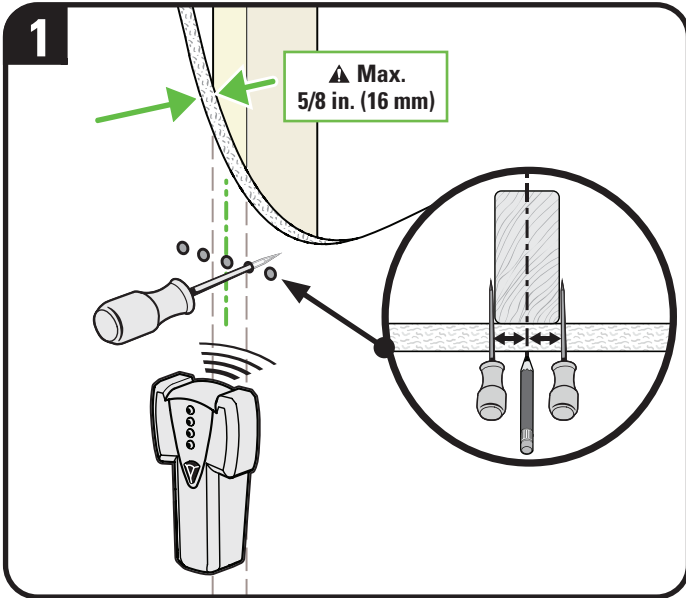
NOTE: The round holes in TV brackets **04** line up with standard TV (VESA) hole patterns.

CAUTION: Avoid potential personal injuries and property damage! DO NOT use power tools for this step. Tighten the screws **01** only enough to secure the TV brackets to the TV.



⚠ CAUTION: Avoid potential personal injury or property damage!

- Drywall covering the wall must not exceed 5/8 in. (16 mm)
- Minimum wood stud size: nominal 2 x 4 in. (51 x 102 mm) actual 1½ x 3½ in. (38 x 89 mm)
- Stud center must be verified

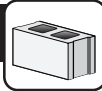


! IMPORTANT: Drill into the center of the stud.

Tighten the lag screws **09** only until the washers **10** are pulled snug against the wall plate **08**.

⚠ CAUTION: Improper use could reduce the holding power of the lag screw. **DO NOT over-tighten the lag screws.**

STEP 2B Attach Wall Plate



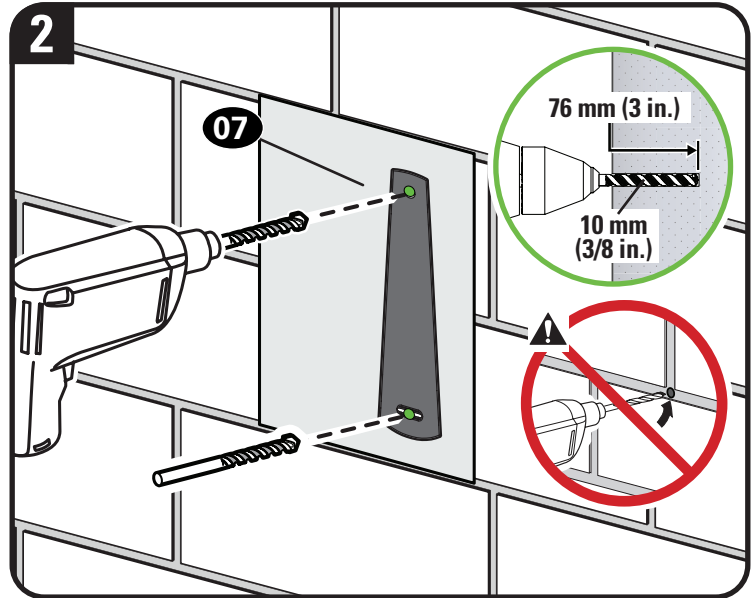
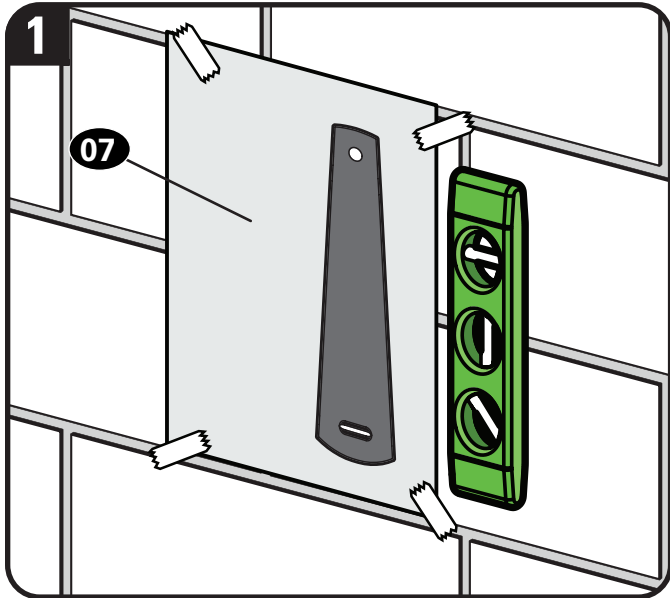
Solid Concrete or Concrete Block Installation

CAUTION: Avoid potential personal injury or property damage!

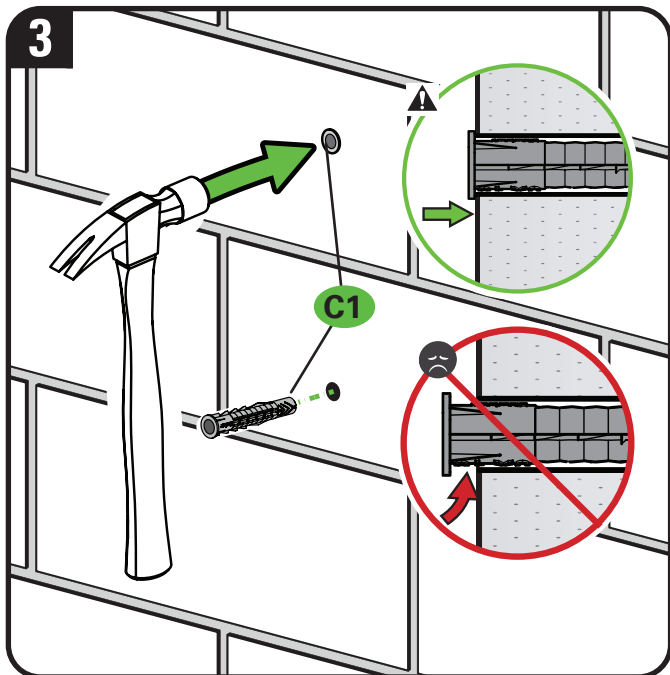
- Mount arm assembly **08** directly onto concrete surface (no wall covering)
- Minimum solid concrete thickness: 8 in. (203 mm)
- Minimum concrete block size: 8 x 8 x 16 in. (203 x 203 x 406 mm)

Concrete Installation Kit CMK1 is not included

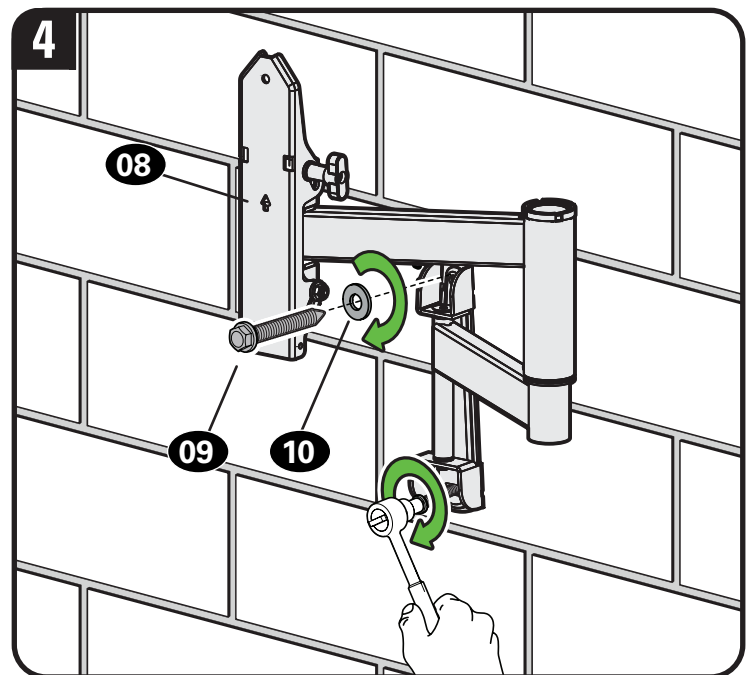
Contact Customer Service at 1-855-734-7805 to inquire about the CMK1 Concrete Anchor Kit.



CAUTION: Never drill into the mortar between blocks.



CAUTION: Be sure the anchors **C1** are seated flush with the concrete surface.



Tighten the lag screws **09** only until the washers **10** are pulled snug against the wall plate **08**.

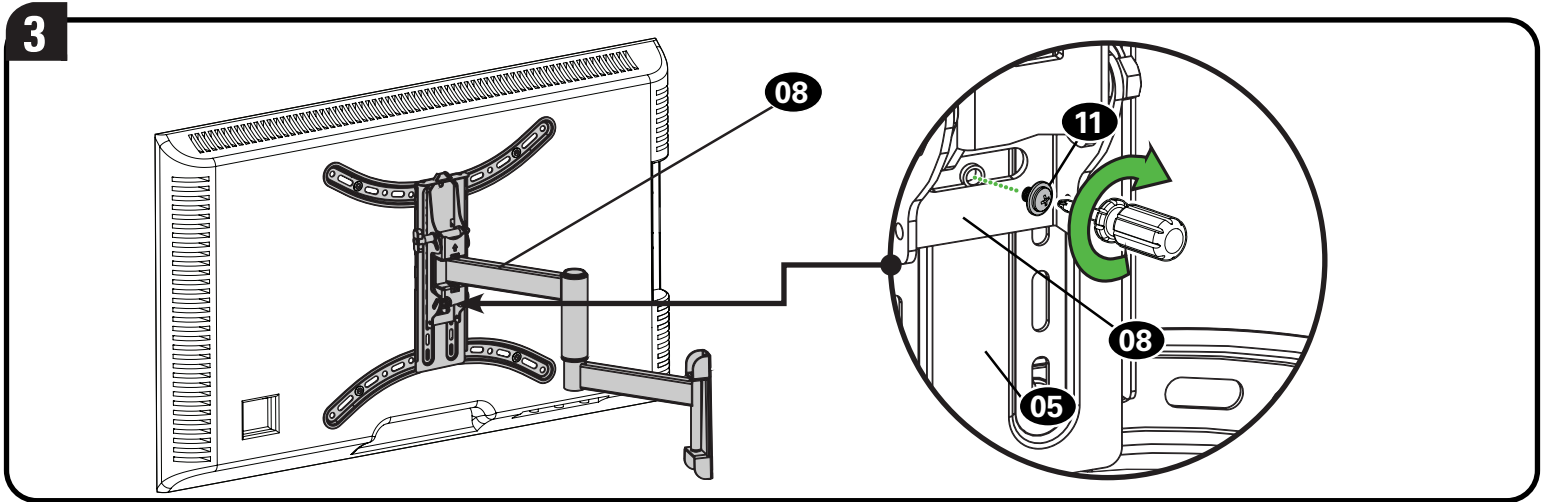
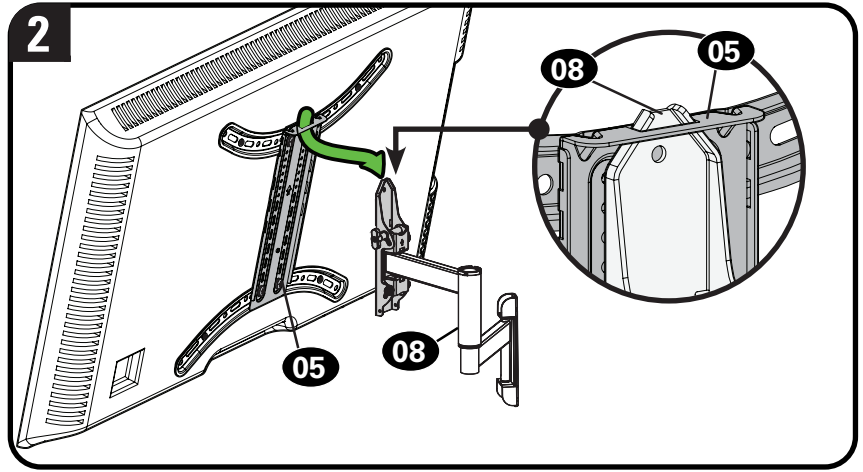
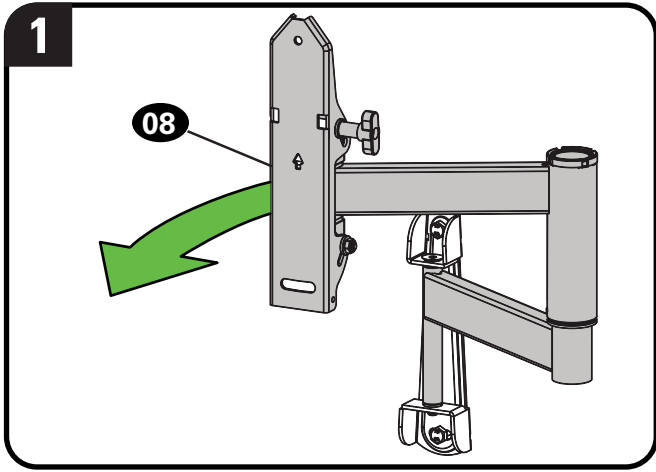
CAUTION: Improper use could reduce the holding power of the lag screw. **DO NOT over-tighten the lag screws.**

STEP 3 Attach TV to Arm Assembly

3.1 Attach TV to Arm Assembly



HEAVY! You may need assistance with this step.



Secure the TV to the arm assembly with the locking screw **11**.

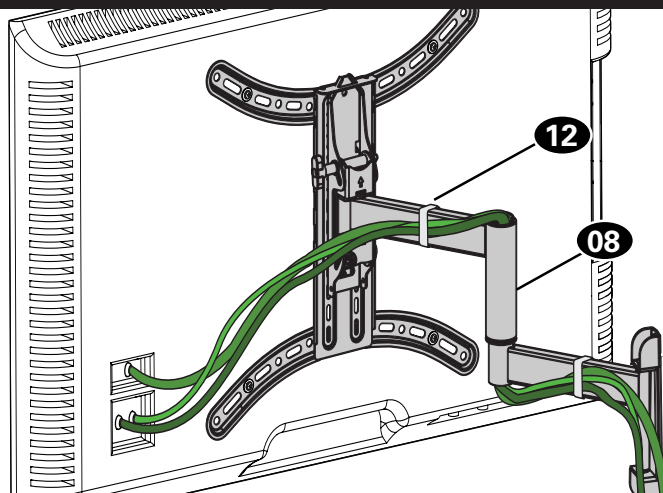
To adjust the leveling of your TV, loosen the locking screw **11**, level your TV, then tighten the locking screw **11**.

⚠ CAUTION: Avoid potential personal injury or property damage! Locking screw **11** must be installed to secure the TV to the arm assembly **08**.

Manage Cables

Fully extend the arms before routing cables.

Use cable ties **12** to bundle and attach cables to the arms **08** for a cleaner look.



TV Adjustments

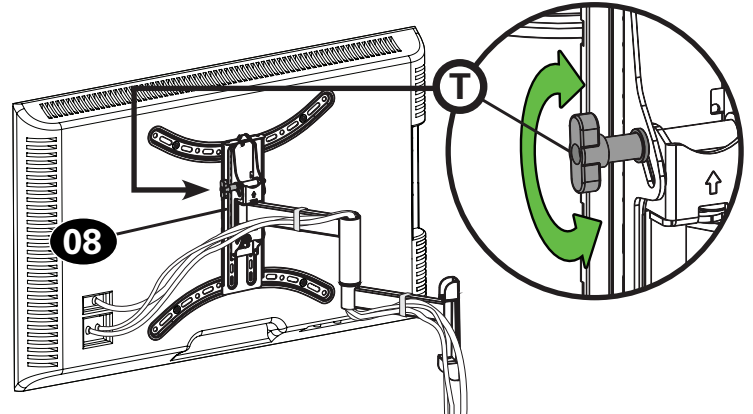


TILT ADJUSTMENT

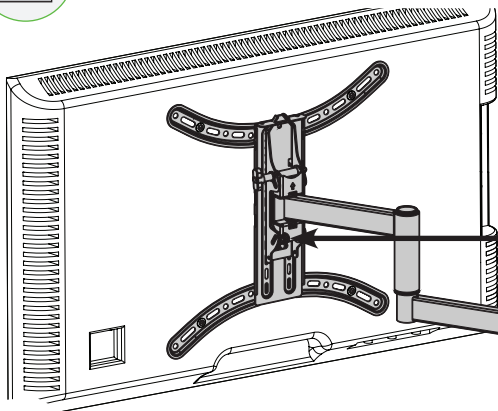
Your TV should adjust easily when moved, then stay in place. If your TV is too loose or too tight, adjust the side tension knob **T** by hand.

NOTE: Once your TV is in place, tighten the side tension knob **T** to prevent unwanted movement.

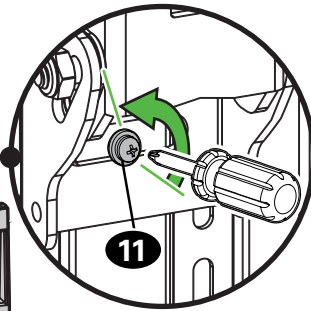
NOTE: Additional tension can be applied using a 3/16 inch hex key (not supplied).



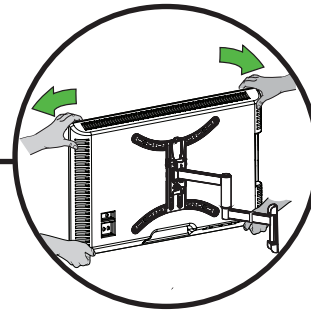
LEVEL ADJUSTMENT



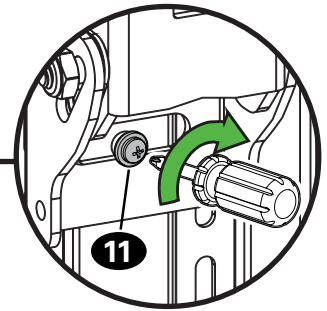
1. Loosen the locking screw **11**.



2. Level your TV.



3. Tighten the locking screw **11**.



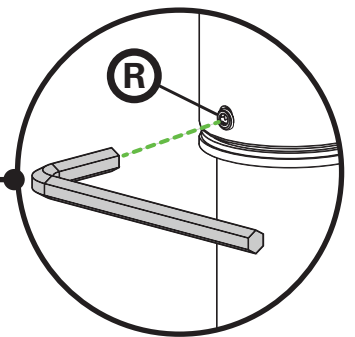
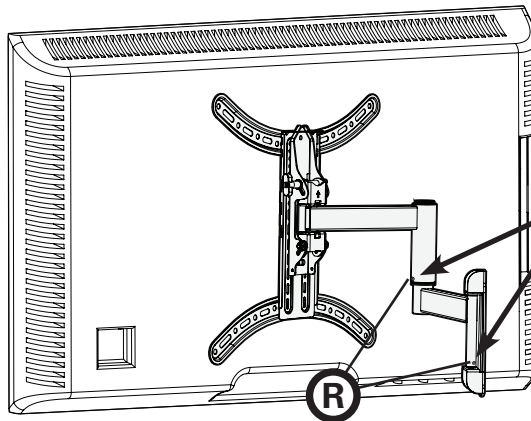
EXTEND / RETRACT -- ONLY IF NECESSARY

Your TV should adjust easily when moved, then stay in place.

If your TV is too loose or too tight when moving, adjust screws **R** using a 3/32 inch hex key (not supplied).

CAUTION: Avoid potential personal injury or property damage!

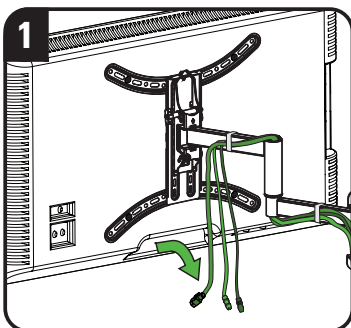
DO NOT remove screws **R**, only turn enough for slight adjustment.



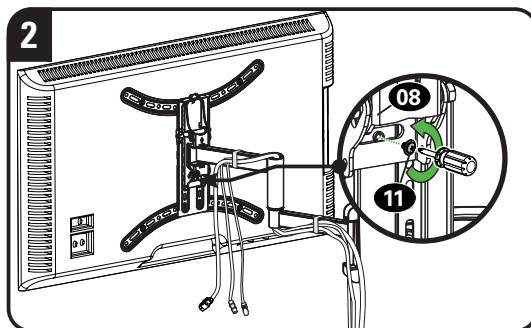
REMOVING THE TV



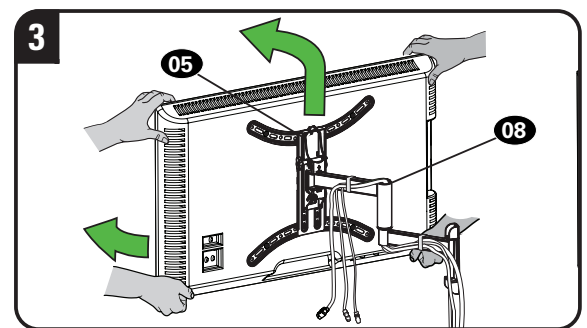
HEAVY! You may need assistance with this step.



1. Disconnect cables.



2. Remove screw **11**.



3. Lift TV up and off the arm assembly **08**.

ESTAMOS A SU DISPOSICIÓN PARA AYUDARLE

¿Quiere ver un video donde se muestra lo fácil que es este paso? Véalo ahora en: SANUS.com/3064

¡Acierte a la primera! HeightFinder™ le indica el lugar dónde debe taladrar. Úselo ahora en: SANUS.com/2850

Nuestros expertos en instalación en directo de EE.UU. están listos para ayudar. Llámenos al: 1-855-734-7805

Lea atentamente estas instrucciones en su totalidad para asegurarse de que está familiarizado con el sencillo proceso de instalación.

Consulte igualmente el manual de su televisor para conocer si existen requisitos especiales para el montaje de su aparato.

Si no entiende las instrucciones o si tiene dudas acerca de la seguridad de la instalación, el montaje o el uso del producto, póngase en contacto con el Servicio de Atención al Cliente o llame a nuestro servicio técnico al número 1-855-734-7805.

PRECAUCIÓN: Evite posibles lesiones personales y daños materiales.

- Este producto se ha diseñado para su uso en montantes de madera, hormigón macizo y paredes de bloques de hormigón: **NO lo instale en paredes únicamente de yeso**
- Este producto está diseñado SOLO PARA USO EN INTERIORES.
- La pared debe ser capaz de soportar hasta cinco veces el peso combinado del televisor y la montura
- No utilice este producto para ningún otro propósito que no sea el explícitamente especificado por el fabricante
- El fabricante no se responsabiliza de ningún daño o lesión resultante del montaje incorrecto o el uso indebido

Peso máximo
(incluidos los accesorios)

NO EXCEDAS

24,9 kg
(55 lb)

Si su TV (incluidos los accesorios) pesa **MÁS**, esta montura NO es compatible.

Visite SANUS.com o llame al número 1-855-734-7805 para encontrar una montura compatible.

La construcción de su pared

SOLAMENTE instalar en estos tipos aceptables de la pared.

PRECAUCIÓN:

NO instalar en panel de yeso solo



Instalación en paneles de yeso solo NO soportará el peso de su TV.

Montantes de madera

¡Perfecto!

Hormigón macizo o bloque de hormigón

Concrete kit CMK1 (not included)
Llame al Servicio de Atención al Cliente

?
¿No está seguro?
Llame al Servicio de Atención al Cliente al 1-855-734-7805

herramientas necesarias



Dimensiones

Ver pagina 3

Antes de comenzar

Retire el soporte de su televisor... ¡si ya lo tenía instalado claro!

Instale todos los accesorios que quiera añadir a su televisor. Compruebe en los manuales de los accesorios si es necesario instalarlos ANTES de montar el televisor.

Proteja la pantalla del televisor cuando lo ponga boca abajo para la instalación.

Piezas y accesorios suministrados

Ver pagina 4

ADVERTENCIA: Este producto contiene piezas pequeñas que, si fuesen tragadas, podrían producir asfixia. Antes de iniciar el ensamblaje, compruebe que todas las piezas estén incluidas y en buenas condiciones. Si faltan piezas o alguna está dañada, no devuelva el artículo al distribuidor; póngase en contacto con el servicio de atención al cliente. Nunca utilice piezas deterioradas. **NOTA:** No todos los accesorios incluidos deberán utilizarse.

PASO 2B: El Kit de instalación en hormigón CMK1 no está incluido

Comuníquese con el servicio de atención al cliente para solicitar que le enviemos los elementos de sujeción adicionales.

PASO 1 Fijar la placa de sujeción al televisor

Ver pagina 5

1,1 Seleccione el diámetro de los tornillos para el televisor

VER PÁGINA 5

Solo un tamaño de tornillo es compatible con su TV (M4, M6 o M8).

NOTA: Si su televisor incluye insertos o adaptadores, utilícelos DEBAJO del hardware de montaje.

1,2 Seleccione la longitud de los tornillos para el televisor

VER PÁGINA 5

A SIN ESPACIADOR

- Televisor con dorso plano [Los soportes del televisor 04 se apoyan de manera plana en él]

Use los tornillos del televisor cortos 01. No hacen falta espaciadores 03.



B CON ESPACIADOR

- Televisor con dorso plano con necesidad de espacio adicional [para orificios empotrados o interferencia de cables]
- Televisores con dorso plano o irregular [Los soportes del televisor 04 NO se apoyan de manera plana en él]

Use los tornillos del televisor largos 01 y los espaciadores 03 para crear espacio adicional entre el televisor y el soporte.



PRECAUCIÓN: Verifique que el tornillo o la combinación de tornillo 01, arandelas 02, espaciador 03 y placas de sujeción del televisor 04 enrosquen correctamente. Si el tornillo es demasiado corto no sostendrá el televisor. Si es demasiado largo dañará el televisor.

1. Centre los soportes horizontales del televisor 04 sobre el patrón de orificios del aparato y fíjelos combinando los tornillos A o B que eligió para su televisor.

 **NOTA:** Los orificios redondos en los soportes del televisor 04 se alinean con patrones de orificios de TV estándar (VESA).

⚠ PRECAUCIÓN: Evite posibles lesiones personales y daños materiales. NO use herramientas eléctricas en este paso. Apriete los tornillos 01 con la fuerza adecuada para fijar el soporte del televisor al aparato.

2. Coloque el soporte vertical del televisor 05 sobre los soportes horizontales 04 y céntralo con el aparato.
3. Fije el conjunto con los cuatro tornillos 06.

PASO 2A Fijar la placa mural

montantes de madera

Ver pagina 6

⚠ PRECAUCIÓN: Evite lesiones personales y daños materiales.

- El yeso que recubre la pared no debe exceder los 16 mm (5/8")
- Tamaño mínimo del montante de madera: común 51 mm x 102 mm (2" x 4") nominal 38 mm x 89 mm (1 1/2" x 3 1/2")
- Se debe verificar el centro del montante

📌 IMPORTANTE: Asegúrese de perforar el centro del montante.

Apriete los pernos 09 sólo hasta que las arandelas 10 hagan tope contra la placa para la pared 08.

⚠ PRECAUCIÓN: El uso indebido podría reducir la capacidad de retención de los tornillos tirafondo 01. **NO ajuste en exceso los tornillos tirafondo.**

PASO 2B Fijar la placa mural

Hormigón sólido o bloques de cemento

Ver página 7

⚠ PRECAUCIÓN: Evite lesiones y daños materiales.

- Instale el módulo de la placa mural 08 directamente sobre la superficie de hormigón
- Espesor mínimo del hormigón: 8 pulgadas (203 mm)
- Tamaño mínimo del bloque de cemento: 8 x 8 x 16 pulgadas (203 x 203 x 406 mm)

El Kit de instalación en hormigón CMK1 no está incluido Comuníquese con el servicio de atención al cliente para solicitar que le envíemos los elementos de sujeción adicionales.

⚠ PRECAUCIÓN: Los orificios guía deben realizarse hasta una profundidad de 76 mm (3"). Nunca perfora el cemento que une los bloques.

⚠ PRECAUCIÓN: Cerciórese de que los anclajes C1 queden nivelados respecto de la superficie de hormigón.

Apriete los pernos 09 sólo hasta que las arandelas 10 hagan tope contra la placa para la pared 08.

⚠ PRECAUCIÓN: Evite posibles lesiones personales o daños materiales. El uso indebido podría reducir la capacidad de retención de los tornillos 09. **NO ajuste en exceso los tornillos tirafondo.** Asegúrese de que la placa de pared esté bien fijada a la pared antes de continuar con el paso siguiente.

PASO 3 Colgar el televisor en la placa mural

Ver pagina 8



¡ELEMENTO PESADO! Es posible que necesite ayuda en este paso.

Fije el televisor al ensamblaje de la placa mural 08 con el tornillo de bloqueo 11. Para ajustar el nivel de su televisor, afloje el tornillo de seguridad 11, nivele el televisor y luego ajuste el tornillo de seguridad 11.

⚠ PRECAUCIÓN: Evite posibles lesiones personales o daños materiales. Este tornillo de bloqueo 11 debe instalarse para fijar el televisor en el montaje del brazo 08.

Organización de cables

Ver pagina 8

Extienda el brazo 08 por completo antes de pasar los cables. Pase los cables por el brazo 08. Utilice bridas para cables 12 para agrupar y asegurar los cables a los brazos para una apariencia más limpia.

Ajustes del televisor


Ver pagina 9

AJUSTE DE LA INCLINACIÓN

El televisor debe acomodarse fácilmente al moverlo, y luego quedar en su lugar.

Si el televisor está demasiado suelto o demasiado ajustado, ajuste la perilla de tensión de inclinación manualmente.

 **NOTA:** Una vez que el televisor esté en su lugar, ajuste la perilla de tensión de inclinación para evitar movimientos indeseados.

 **NOTA:** Si es necesario, utilice una 3/16 pulg. llave hexagonal para apretar las perillas. (no incluido)

AJUSTE DEL NIVEL

1. Afloje el tornillo 11.
2. Nivele su televisor.
3. Apriete el tornillo 11.

AJUSTE DE LA EXTENSIÓN / RETRACCIÓN

El televisor debe acomodarse fácilmente al moverlo, y luego quedar en su lugar.

Si el televisor está demasiado suelto o demasiado ajustado, ajuste el tornillo R usando una llave hexagonal de 3/32 de pulgada (no incluida).

⚠ PRECAUCIÓN: Evite posibles lesiones personales o daños materiales. NO quite el tornillo R, solo girar suficiente para un ligero ajuste.

EXTRACCIÓN DEL TELEVISOR



¡ELEMENTO PESADO! Es posible que necesite ayuda en este paso.

1. Desconecte todos los cables.
2. Retire el tornillo 11.
3. Levante el televisor y retírelo del módulo del brazo 08.

SANUS®

A brand of  **legrand**

Thank you for choosing SANUS!

Please take a moment to let us know how we did:



Call us: **1-855-734-7805**



Email us: **info@sanus.com**



Leave a review: **SANUS.com**

Legrand AV Inc. and its affiliated corporations and subsidiaries (collectively, "Legrand"), intend to make this manual accurate and complete. However, Legrand makes no claim that the information contained herein covers all details, conditions, or variations. Nor does it provide for every possible contingency in connection with the installation or use of this product. The information contained in this document is subject to change without notice or obligation of any kind. Legrand makes no representation of warranty, expressed or implied, regarding the information contained herein. Legrand assumes no responsibility for accuracy, completeness or sufficiency of the information contained in this document.

©2022 Legrand AV Inc. All rights reserved. SANUS is a brand of Legrand. SANUS, HeightFinder, and the SANUS logo are trademarks of Legrand.