

## MA1A

[6901-170137 <00>]

- EN** Thank you for choosing the Sanus Systems VisionMount™ MA1A. It allows flat panel televisions with a VESA pattern of 400 mm x 200 mm to be mounted using one of the following VisionMount™ wall mounts: MF110, VM200, VM300, VM400 or MF series mounts.
- FR** Merci d'avoir choisi l'unité VisionMount™ MA1A de Sanus Systems. Elle permet l'installation des téléviseurs à écran plat ayant une configuration de trous VESA 400 mm x 200 mm à l'aide des supports muraux VisionMount™ suivants : MF110, VM200, VM300, VM400 ou MF.
- DE** Vielen Dank, dass Sie sich für die VisionMount™ MA1A von Sanus Systems entschieden haben. Sie ermöglicht die Montage von Flachbildfernsehern mit einem VESA-Muster von 400 x 200 mm bei Verwendung einer der folgenden VisionMount™-Wandhalterungen: MF110, VM200, VM300, VM400 oder Halterungen der MF-Reihe.
- ES** Gracias por elegir VisionMount™ MA1A de Sanus Systems. Permite el montaje de televisores de pantalla plana con patrón VESA de 400 mm x 200 mm utilizando uno de los siguientes soportes de pared VisionMount™: MF110, VM200, VM300, VM400 o soportes de la serie MF.
- PT** Obrigado por ter escolhido os Sistemas VisionMount™ MA1A. Este permite montar televisões de ecrã plano com padrão VESA de 400 mm x 200 mm utilizando uma das seguintes armações de parede VisionMount™: Armações de série MF110, VM200, VM300, VM400 ou MF.
- NL** Hartelijk dank voor uw aankoop van de VisionMount™ MA1A van Sanus Systems. Deze is geschikt voor het bevestigen van vlakke schermen met een VESA patroon van 400 mm x 200 mm met een van de volgende muursteunen van VisionMount™: MF110, VM200, VM300, VM400 of MF steunen.
- IT** Grazie per aver scelto il Sanus Systems VisionMount™ MA1A. Permette il montaggio di televisori a pannello piatto con configurazione VESA di 400 mm x 200 mm utilizzando uno dei seguenti supporti a parete VisionMount™: MF110, VM200, VM300, VM400 o supporti della serie MF.
- EL** Ευχαριστούμε που επιλέξατε το Sanus Systems VisionMount™ MA1A. Επιτρέπει σε επίπεδες τηλεοράσεις με σύστημα VESA 400 mm x 200 mm να τοποθετηθούν χρησιμοποιώντας μία από τις παρακάτω επιλογές βάσης VisionMount™: MF110, VM200, VM300, VM400 ή βάσης της σειράς MF.
- NO** Takk for at du har valgt VisionMount™ MA1A fra Sanus Systems. Med en kan du montere en flatsjerm med et VESA-mønster på 400 mm x 200 mm med et av følgende VisionMount™ veggfester: MF110, VM200, VM300, VM400 eller MF-serien.
- DA** Tak for dit valg af Sanus Systems VisionMount™ MA1A. Den er beregnet til monteringen af fladskærmsfjernsyn med et VESA-mønster på 400 mm x 200 mm ved hjælp af følgende VisionMount™-vægbeslag: Beslag fra MF110-, VM200-, VM300-, VM400- og MF-serien.
- SV** Tack för att du valde Sanus Systems VisionMount™ MA1A. Med det här systemet kan du montera TV-apparater med plattskärm och VESA-fäste (400 mm x 200 mm mönster) med något av följande VisionMount™ väggfästen: serierna MF110, VM200, VM300, VM400 eller MF.
- RU** Благодарим Вас за выбор модели Sanus Systems VisionMount™ MA1A. Она позволяет устанавливать плоскостельные телевизоры со схемой расположения отверстий, которая соответствует стандартам VESA 400 x 200 мм, при помощи одного из нижеуказанных настенных креплений: MF110, VM200, VM300, VM400 или крепления серии MF.
- PL** Dziękujemy za wybór regala VisionMount™ MA1A firmy Sanus Systems. Umożliwia montaż telewizorów płaskoekranowych VESA na uchwytych 400 mm x 200 mm za pomocą jednego z uchwytów do montażu ściennego VisionMount™ z serii: MF110, VM200, VM300, VM400 lub MF.
- CS** Děkujeme vám za zakoupení držáku Sanus Systems VisionMount™ MA1A. Tento držák je určen k nesení televizorů s montážními otvory VESA 400 mm x 200 mm pomocí jednoho z následujících nástěnných držáků: MF110, VM200, VM300, VM400 a řada MF.
- TR** Sanus Systems VisionMount™ MA1A'yi seçtiğiniz için teşekkür ederiz. 400 mm x 200 mm VESA biçimine sahip düz panel televizyonların aşağıdaki VisionMount™ duvara montaj düzeneklerinden biri kullanılarak duvara tespit edilmesine olanak verir: MF110, VM200, VM300, VM400 veya MF serisi montaj düzenekleri.
- JP** Sanus SystemsのVisionMount™ MA1Aをご購入いただき、ありがとうございました。VESA規格の400 mm x 200 mm穴パターンのフラットパネルテレビを、以下のVisionMount™ウォールマウントのいずれかを使って取り付けることができます。MF110、VM200、VM300、VM400、MFシリーズマウント
- MD** 感谢您选择 the Sanus Systems VisionMount™ MA1A。通过它，您可使用下列 VisionMount™ 墙壁支架之一来架设采用 400 mm x 200 mm VESA 模式的平面电视：MF110、VM200、VM300、VM400 或 MF 系列支架。

**EN** **CAUTION:** Do not use this product for any purpose not explicitly specified by Sanus Systems. Improper installation may cause property damage or personal injury. If you do not understand these directions, or have doubts about the safety of the installation, contact Sanus Systems Customer Service or call a qualified contractor. Sanus Systems is not liable for damage or injury caused by incorrect mounting, assembly, or use.

**WARNING:** This product contains small items that could be a choking hazard if swallowed. Keep these items away from young children!

**FR** **ATTENTION:** N'utilisez pas ce produit à une fin non spécifiée expressément par Sanus Systems. Une installation incorrecte peut entraîner des préjudices corporels ou des dommages matériels. Si vous ne comprenez pas ces instructions ou si vous avez des doutes quant à la sécurité de l'installation, veuillez contacter le service clientèle de Sanus Systems ou un installateur qualifié. Sanus Systems n'est pas responsable des dommages ou des préjudices causés par un montage, un assemblage ou une utilisation incorrecte.

**AVERTISSEMENT:** Ce produit contient des composants de petite taille susceptibles de provoquer un étouffement en cas d'ingestion. Éloignez ces composants d'enfants en bas âge !

**DE** **VORSICHT:** Verwenden Sie dieses Produkt nicht für Zwecke, die von Sanus Systems nicht ausdrücklich angegeben wurden. Falsche Montage kann Sachbeschädigungen oder Körperverletzungen zur Folge haben. Falls Sie diese Anleitung nicht verstehen oder Zweifel bezüglich der Sicherheit der Montage haben, setzen Sie sich bitte dem Sanus Systems-Kundendienst in Verbindung oder ziehen Sie einen qualifizierten Unternehmer zu Rate. Sanus Systems haftet nicht für Schäden oder Verletzungen, die durch falsche Montage, falschen Zusammenbau oder falsche Benutzung verursacht werden.

**WARNING:** Dieses Produkt enthält kleine Teile, die, wenn sie heruntergeschluckt würden, zum Ersticken führen könnten. Diese Teile daher von kleinen Kindern fernhalten!

**ES** **PRECAUCIÓN:** No utilice este producto para ningún fin que no sea explícitamente especificado por Sanus Systems. Una instalación inadecuada puede provocar daños materiales o lesiones personales. Si no entiende las instrucciones de montaje o tiene alguna duda sobre la seguridad de la instalación, contacte con Sanus Systems o llame a un operario cualificado. Sanus Systems no es responsable de daños o lesiones causados por el montaje, ensamblaje o uso incorrectos.

**¡ATENCIÓN!** Este producto contiene piezas de pequeño tamaño que podrían significar un peligro al ser ingeridas. Mantener fuera del alcance de los niños pequeños.

**PT** **ATENÇÃO:** Não use o produto para nenhuma finalidade que não tenha sido explicitamente especificada pela Sanus Systems. Uma instalação inadequada poderá causar danos de propriedade ou ferimentos pessoais. Se não compreender as instruções ou se tiver dúvidas sobre a segurança da instalação, por favor contacte o Centro de Atendimento ao Cliente da Sanus Systems ou consulte um técnico de instalações. A Sanus Systems não se responsabiliza por danos ou ferimentos causados pela incorrecta montagem e fixação ou pelo uso inadequado.

**ATENÇÃO:** Este produto contém peças pequenas que podem provocar asfixia no caso de ingestão. Mantenha estas peças fora do alcance de crianças pequenas!

**NL** **LET OP:** Gebruik dit product niet voor doeleinden die niet expliciet zijn gespecificeerd door Sanus Systems. Onjuiste installatie kan leiden tot schade aan eigendommen of persoonlijk letsel. Wanneer u deze aanwijzingen niet begrijpt, of twijfelt over de veiligheid van de installatie, neem dan contact op met de afdeling Customer Service van Sanus Systems of met een erkend installateur. Sanus Systems is niet aansprakelijk voor enigerlei letsel of schade die het gevolg is van onjuiste montage, assemblage of gebruik.

**WAARSCHUWING:** Dit product bevat kleine onderdelen die versikkingsgevaar kunnen opleveren wanneer ze worden ingeslikt. Houd ze daarom uit de buurt van kleine kinderen!

**IT** **PRECAUZIONE:** Il presente prodotto non deve essere usato per scopi diversi da quelli chiaramente specificati da Sanus Systems. Un'installazione scorretta può esporre al rischio di danni a cose o lesioni personali. Qualora le presenti istruzioni non fossero comprese appieno, o in caso di dubbi per quanto attiene la sicurezza d'installazione, contattare il Servizio Clienti di Sanus Systems o altra persona qualificata. Sanus Systems non potrà essere ritenuta responsabile di alcun danno o lesione derivante da montaggio, assemblaggio o uso scorretto.

**AVVERTENZA:** Questo prodotto contiene piccoli elementi che, se ingeriti, potrebbero provocare soffocamento. Tenere questi piccoli elementi fuori dalla portata dei bambini!

**EL** **ΠΡΟΣΟΧΗ:** Μην χρησιμοποιείτε το προϊόν αυτό για χρήσεις οι οποίες δεν αναφέρονται ρητά από τη Sanus Systems. Τυχόν αντικανονική εγκατάσταση μπορεί να προκαλέσει υλικές ζημιές ή σωματικό τραυματισμό. Εάν δεν αντιλαμβάνεστε αυτές τις οδηγίες ή έχετε αμφιβολίες για την ασφάλεια της εγκατάστασης, επικοινωνήστε με την Εξυπηρέτηση Πελατών της Sanus Systems ή επικοινωνήστε με εξειδικευμένο εγκαταστάτη. Η Sanus Systems δε φέρει ευθύνη για ζημιές ή τραυματισμό που ενδεχομένως έχει προκληθεί από εσφαλμένη τοποθέτηση, συναρμολόγηση ή χρήση.

**ΠΡΟΕΙΔΟΠΟΙΗΣΗ:** Αυτό το προϊόν περιέχει μικρά αντικείμενα που μπορούν να προκαλέσουν πνιγμό από πιθανή κατάποση. Κρατήστε αυτά τα αντικείμενα μακριά από μικρά παιδιά!

**NO** **FORSIKTIG:** Bruk ikke dette produktet til andre formål enn de som spesifiseres av Sanus Systems. Feil installasjon kan føre til personskade eller materielle skader. Hvis du ikke forstår disse instruksjonene eller tviler på om installasjonen er trygg, bør du kontakte Sanus Systems Customer Service eller tilkalle en kvalifisert snekker. Sanus Systems kan ikke holdes ansvarlig for skade eller legemsskade som skyldes feil montering, feil sammenføyning eller feil bruk.

**ADVARSEL:** Dette produktet inneholder smådeler som kan utgjøre en kvælningsrisiko hvis de svelges. Hold disse delene utilgjengelige for småbarn!

**DA** **FORSIGTIGHED:** Brug ikke dette produkt til formål, som ikke er udtrykkeligt specificerede af Sanus Systems. Forkert installation kan medføre skade på materiale eller personskade. Hvis du ikke forstår disse instruktioner, eller er i tvivl om installationsikkerhed, kontakt Sanus Systems Kundeservice eller ring til en kvalificeret installatør. Sanus Systems er ikke ansvarlig for skade eller kvæstelser forårsaget af forkert ophæng, forkert montage eller forkert brug.

**ADVARSEL:** Dette produkt indeholder små dele, der kan forårsage kvælningsfare, hvis de sluges. Hold disse dele væk fra børn.

**SV** **OBSERVERA:** Använd inte produkten för andra ändamål än de som uttryckligen omnämns av Sanus Systems. Felaktig montering kan leda till skador på föremål och personer. Om du inte förstår beskrivningen eller är tvivksam om monteringen är säker, ta kontakt med Sanus Systems' kundtjänst eller en kvalificerad tekniker. Sanus Systems kan inte hållas ansvarig för skador eller olycksfall som förorsakats av felaktig montering, felaktig hopsättning eller felaktig användning.

**VARNING:** Den här produkten innehåller smådelar som kan förorsaka kvävning om de sväljs ned. Förvara dessa delar utom räckhåll för barn!

**RU** **ОСТОРОЖНО!** Не используйте изделие для каких бы то ни было целей, конкретно не оговоренных компанией Sanus Systems. Неправильная установка может привести к повреждению имущества и травме. Если не понимаете данных инструкций или сомневаетесь в безопасности установки, обратитесь в центр обслуживания Sanus Systems или вызовите квалифицированного подрядчика. Sanus Systems не несет ответственности за ущерб и травмы, вызванные неправильной установкой, сборкой и использованием.

**ПРЕДУПРЕЖДЕНИЕ:** В этом изделии содержатся небольшие предметы, способные представлять опасность для здоровья в случае их проглатывания. Держите эти предметы вдали от маленьких детей!

**PL** **▲ UWAGA:** Nie wykorzystuj tego produktu do celów innych niż wyraźnie określone przez firmę Sanus Systems. Nieprawidłowa instalacja może spowodować zniszczenie mienia lub obrażenia ciała. Jeśli poniższe wskazówki nie są zrozumiałe lub masz wątpliwości co do bezpieczeństwa instalacji, skontaktuj się z działem obsługi klienta firmy Sanus Systems lub wezwij wykwalifikowanego wykonawcę. Firma Sanus Systems nie ponosi odpowiedzialności za szkody i obrażenia będące wynikiem nieprawidłowego mocowania, montażu czy użytkowania.

**▲ OSTRZEŻENIE:** Produkt zawiera małe elementy, które grożą zadławieniem w razie połknięcia. Przechowuj je poza zasięgiem małych dzieci!

**CS** **▲ POZOR:** Používejte tento výrobek výhradně pro účel výslovně stanovený výrobcem Sanus Systems. Nesprávná instalace může vést k poškození majetku nebo zranění osob. Pokud těmto pokynům nerozumíte nebo máte jakékoli pochybnosti ohledně bezpečnosti instalace, kontaktujte oddělení služeb zákazníkům společnosti Sanus Systems nebo zavolejte kvalifikovaného odborníka. Společnost Sanus Systems neodpovídá za poškození nebo zranění způsobená nesprávnou instalací, montáží nebo použitím.

**▲ VAROVÁNÍ:** Tento výrobek obsahuje malé části, které mohou v případě spolknutí představovat riziko zadušení. Tyto části ukládejte mimo dosah malých dětí!

**TR** **▲ DİKKAT:** Bu ürünü Sanus Sistemleri tarafından açıkça belirtilmeyen bir amaç için kullanmayın. Hatalı kurulum kişisel yaralanmaya ya da cihazınızın zarar görmesine neden olabilir. Bu talimatları anlamadıysanız ya da kurulumun düzgün bir şekilde yapıldığından emin değilseniz Sanus Sistemleri Müşteri Hizmet Merkezi ya da yetkili bir uzman ile iletişime geçin. Sanus Sistemleri, hatalı kurulum, terfiyat ya da kullanımdan dolayı meydana gelen hasar veya yaralanmalardan hiçbir şekilde sorumlu değildir.

**▲ UYARI:** Bu ürün, yutulduğu takdirde boğulmaya yol açabilecek küçük parçaları içermektedir. Bu parçaları küçük çocuklardan uzak tutun!

**JP** **▲ 注:** Sanus Systemsが明記している目的以外でこの製品を使用しないでください。設置方法や使用方法が不適切な場合、ケガや物的損害の原因となります。ここに記載されている説明ではよくわからない場合、もしくは設置上の安全性について疑問がある場合は、Sanus Systemsカスタマーサービスまでお問い合わせください。Sanus Systemsは、取り付け、使用が正しく行われていないことに起因するケガ、破損については責任を負いかねます

**▲ 警告:** 本製品には小さい部品が同梱されており、誤って飲み込むと窒息の危険性があります。子供のそばにこういった部品を置かないようにしてください。

**MD** **▲ 注意** 请勿将本产品用于 Sanus Systems 明确指定以外的其它目的。不当安装或使用会造成人身伤害和/或财产损失。若不理解此类指示或对安全安装存有疑惑，请联系 Sanus Systems 客户服务中心。对因不当安装或使用本产品而造成的伤害或损失，Sanus Systems 概不负责。

**▲ 警告** 本产品包含小型项目，若不慎吞食，存在窒息危险。请将此类项目远离儿童放置！



## EN Supplied Parts and Hardware

Before starting assembly, verify all parts are included and undamaged. If any parts are missing or damaged, do not return the item to your dealer; contact Sanus Systems Customer Service. Never use damaged parts!

⚠ Do not exceed size or weight limits specified in the wall mount manual. Disregarding this warning may result in personal injury or damage to equipment.

⚠ The Screws [02] must engage the nylon on the Nylock Nuts [04]. Failure to follow this precaution may result in injury or equipment damage.

## FR Pièces et matériel fournis

Avant de commencer l'assemblage, assurez-vous que toutes les pièces sont présentes et qu'elles ne sont pas endommagées. Si une pièce est manquante ou endommagée, contactez le service Clientèle de Sanus Systems. Ne retournez pas les pièces endommagées à votre revendeur. N'utilisez jamais de pièces endommagées !

⚠ Ne dépassez pas les limites de taille ou de poids spécifiées dans le manuel du support mural. Ignorer cet avertissement peut entraîner des préjudices corporels ou des dommages matériels.

⚠ Les vis [02] doivent faire prise dans le nylon des écrous Nylock [04]. Ne pas respecter cette précaution peut entraîner des préjudices corporels ou des dommages matériels.

## DE Gelieferte Teile und Beschläge

Überprüfen Sie, bevor Sie mit dem Zusammenbau beginnen, ob alle Teile vorhanden und unbeschädigt sind. Falls Teile fehlen oder beschädigt sind, geben Sie den Artikel nicht an Ihren Händler zurück; setzen Sie sich vielmehr mit dem Sanus Systems-Kundendienst in Verbindung. Niemals beschädigte Teile verwenden!

⚠ Die in der Anleitung zur Wandhalterung genannten Größen- oder Gewichtsgrenzen dürfen nicht überschritten werden. Bei Nichtbeachtung dieser Warnung können Körperverletzungen oder Geräteschäden die Folge sein.

⚠ Die Schrauben [02] müssen in die Nylon- oder die Nylock-Muttern [04] eingreifen. Wird diese Vorsichtsmaßnahme nicht getroffen, können Körperverletzungen oder Geräteschäden die Folge sein.

## ES Piezas y Materiales Suministrados

Antes de iniciar el ensamblaje, comprobar que se encuentran incluidos y en buenas condiciones todas las piezas. Si falta o está deteriorada alguna pieza, no devuelva el artículo a su concesionario; póngase en contacto con el servicio de atención al cliente de Sanus Systems. ¡No utilice nunca piezas deterioradas!

⚠ No superar los límites de tamaño o de peso especificados en el manual del soporte de pared. Desatender este aviso puede causar lesiones personales o daños en los equipos.

⚠ Los tornillos [02] deben enganchar el nylon de las tuercas Nylock [04]. El no hacer caso de esta precaución puede causar lesiones o daños en los equipos.

## PT Partes e Ferramentas Fornecidas

Antes de iniciar a montagem, verifique se todas as partes foram incluídas e se não são defeituosas. Caso faltarem peças ou haja peças defeituosas não devolva a peça ao seu ponto de venda; contate o Serviço de Apoio ao Cliente da Sanus Systems. Nunca use peças defeituosas!

⚠ Não exceda os tamanhos ou pesos especificados no manual de montagem em paredes. A desconsideração deste aviso pode resultar em ferimentos pessoais ou danos ao equipamento.

⚠ Os Parafusos [02] devem ser aparafusados no nylon nas Porcas Nylock [04]. A desconsideração desta precaução pode resultar em ferimentos ou danos ao equipamento.

## NL Bijgeleverde onderdelen en materialen

Voordat u begint met de montage dient u eerst te controleren of alle onderdelen onbeschadigd zijn bijgeleverd. Wanneer er onderdelen ontbreken of beschadigd zijn, stuur het artikel dan niet terug naar uw dealer; neem contact op met de afdeling Customer service van Sanus Systems. Gebruik nooit beschadigde onderdelen!

⚠ Zorg dat de grootte en het gewicht binnen de grenswaarden blijven die worden aangegeven in de montagehandleiding van de muursteun. Doet u dit niet, dan kan dat leiden tot persoonlijk letsel of beschadiging van apparatuur.

⚠ De schroeven [02] moeten worden aangedraaid tot het nylon op de nylock moeren [04]. Doet u dit niet, dan kan dat leiden tot persoonlijk letsel of beschadiging van apparatuur.

## IT Parti ed elementi di montaggio in dotazione

Prima di procedere al montaggio verificare che siano presenti tutti i componenti e che gli stessi non siano danneggiati. Qualora qualche pezzo risultasse mancante o danneggiato, si invita l'utilizzatore a non restituire l'unità al rivenditore ma a contattare il Servizio Clienti di Sanus Systems. Non usare mai componenti danneggiati!

⚠ Non superare i limiti di dimensione e peso ammessi, specificati nel manuale del supporto a muro. Ignorare la presente avvertenza può esporre al rischio di lesione personale o danneggiamento dell'apparecchio.

⚠ Le Viti [02] devono inserirsi nel nylon del Dadi Nylock [04]. La mancata osservanza di questa precauzione può causare lesione o danneggiamento dell'apparecchio.

## EL Παρεχόμενα κομμάτια και υλικά

Πριν να ξεκινήσετε τη συναρμολόγηση, επιβεβαιώστε πως περιλαμβάνονται όλα τα κομμάτια στη συσκευασία και πως δεν έχουν υποστεί ζημιά. Αν κάποια κομμάτια λείπουν ή έχουν υποστεί ζημιά, μην επιστρέψετε τη μονάδα στο κατάστημα αγοράς, αλλά επικοινωνήστε με την Εξυπηρέτηση πελατών της Sanus Systems. Μην χρησιμοποιείτε ποτέ κομμάτια που έχουν υποστεί ζημιά!

⚠ Μην ξεπερνάτε τα όρια μεγέθους ή βάρους που αναφέρονται στο εγχειρίδιο της επίταξης βάρους. Αμέλεια τήρησης αυτής της προειδοποίησης μπορεί να προκαλέσει σοβαρό σωματικό τραυματισμό ή βλάβη του εξοπλισμού.

⚠ Οι Βίδες [02] πρέπει να ερπάζονται με το νύκλιο στα Παζμύδια Nylock [04]. Εάν δεν τηρηθεί αυτή η προφύλαξη μπορεί να προκληθεί τραυματισμός ή βλάβη στον εξοπλισμό.

## NO Medfølgende deler og utstyr

Se til at alle deler følger med og er uskadede før du begynner med monteringen. Hvis noen deler mangler eller er defekte, skal du ikke returnere dem til forhandleren. Kontakt Sanus Systems kundeservice. Bruk aldri defekte deler!

⚠ Ikke overskrid grensene for størrelse eller vekt som angis i denne anvisningen for montering til vegg. Ignorering av denne advarselen kan forårsake personskade eller skade på utstyr.

⚠ Skruene [02] må skrus gjennom nylonet på Nylock mutterne [04]. Hvis man ikke tar hensyn til denne advarselen, kan det forårsake personskade eller skade på utstyr.

## DA Medleverede dele og armatur

For samling, kontroller at alle dele er inkluderet og ubeskadiget. Hvis der mangler dele eller dele er beskadiget, returner ikke enheden til din forhandler; kontakt Sanus Systems kundeservice. Brug aldrig dele, som er beskadiget!

⚠ Overskrid ikke størrelse- og vægtbegrænsningerne specificeret i manualen til vægophænget. Tages der ikke hensyn til denne advarsel kan det resultere i personskade eller skade på udstyr.

⚠ Skrueene [02] skal gribe fat i nylonen på Nylock møtrikkerne [04]. Undladelse af at følge denne forholdsregel kan det medføre personskade eller skade på udstyr.

SV

### Bifogade delar och jämvraror

Innan du påbörjar monteringen, kontrollera att alla delar ingår och att de inte är skadade. Om några delar saknas eller är skadade ska du inte lämna tillbaka dem till din återförsäljare. Ta istället kontakt med Sanus Systems Kundtjänst. Använd aldrig skadade delar!

⚠ Överskrid inte de gränser för storlek och vikt som anges i bruksanvisningen för väggmontering. Om denna varning förbises kan det leda till personskador eller skador på utrustningen.

⚠ Skruvorna [02] måste fästa vid nylonet på Nylock-muttern [04]. Om denna försiktighetsåtgärd inte efterföljs kan det leda till personskador eller skador på utrustningen.

RU

### Детали и оборудование, входящее в комплект поставки

Перед тем, как приступить к сборке, убедитесь, что весь комплект деталей в наличии и в неповрежденном состоянии. Если какие-либо детали отсутствуют или повреждены, не возвращайте изделие дилеру; обратитесь в центр обслуживания Sanus Systems. Никогда не используйте дефектные детали!

⚠ Не превышайте пределов по размерам и весу, указанным в руководстве к настенному креплению. Несоблюдение этого требования может привести к травме или повреждению оборудования.

⚠ Винты [02] должны входить в зацепление с нейлоном на гайках Nylock [04]. Отказ от следования этому предупреждению может привести к травме или повреждению оборудования.

PL

### Dostarczone części i osprzęt

Przed rozpoczęciem montażu sprawdź kompletność i stan wszystkich części. W razie braków lub uszkodzenia, nie zwracaj towaru do sprzedawcy; skontaktuj się z obsługą klienta firmy Sanus Systems. Nigdy nie używaj uszkodzonych części!

⚠ Nie należy przekraczać limitów wielkości i wagi określonych w instrukcji uchwyty ściennego. Zlekceważenie tego ostrzeżenia może doprowadzić do obrażeń ciała lub zniszczenia sprzętu.

⚠ Śruby [02] muszą chwycić nylon na nylonowych nakrętkach [04]. Niezastosowanie tego zabezpieczenia może doprowadzić do obrażeń ciała lub zniszczenia sprzętu.

CS

### Dodané součásti a montážní materiál

Před začátkem montáže zkontrolujte, že jsou v balení všechny díly a že nejsou poškozeny. Pokud některé díly chybí nebo jsou poškozeny, nevracejte předmět prodejci, ale spojte se s oddělením služeb zákaznickým společností Sanus Systems. Nikdy nepoužívejte poškozené díly.

⚠ Ne překračujte omezení rozměrů nebo hmotností, která jsou uvedena v příručce k nástěnnému držáku. Nerespektování tohoto varování může vést ke zranění osob nebo poškození zařízení.

⚠ Šrouby [02] se musí zachytit do nylonu v matičích Nylock [04]. Nedodržení tohoto opatření může vést ke zranění nebo poškození zařízení.

TR

### Ürünle Birlikte Verilen Parçalar ve Donanım

Ürünü kurmaya başlamadan önce, bütün parçaların bulunduğunu ve hasar görmediğini kontrol edin. Herhangi bir parça kayıpsa veya hasar görmüşse, malzemeyi bayiříze iade etmeyin; Sanus Sistemleri Müşteri Hizmetleri ile irtibata geçin. Arızalı parçaları kesinlikle kullanmayın!

⚠ Duvar montaj kılavuzunda belirtilen boyut veya ağırlık limitini aşmayın. Bu uyarıyı dikkate almamak kişisel yaralanmalara veya cihazın zarar görmesine neden olabilir.

Vidalar [02] Nylock Somunlarındaki [04] nylon halkaya iyice girmelidir. Vidanın iyice sabitlenmemesi yaralanmalara veya cihazın zarar görmesine neden olabilir.

JP

### 同梱部品および金具

組み立てを始める前に、部品がすべてそろっており、破損していないことを確認してください。足りない部品または破損している部品がある場合は、販売店に製品を返品されるのではなく、Sanus Systemsカスタマーサービスまでご連絡ください。破損した部品は絶対にご使用にならないでください。

⚠ ウォールマウント説明書に明記されている寸法および重量の制限を超えないようにしてください。この警告を無視すると、ケガをしたり装置を破損したりします。

⚠ ネジ [02] がナイロブタナフト [04] のナイロンに食い込んでいることが必要です。この注意を無視すると、ケガをしたり装置を破損したりします。

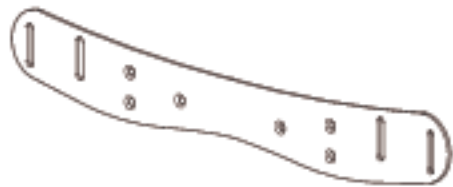
MD

### 隨帶的部件和硬件

开始組裝前，請验证所有部件皆包含在内且无受损。若有任何部件丢失或受损，请勿将该部件退回经销商；请联系 Sanus Systems 客户服务中心。请勿使用受损部件。

⚠ 不要超过墙壁支架手册中的尺寸和重量限制。忽视此警告可能会导致人身伤害和设备损毁。

⚠ 必須用螺釘 [02] 和尼龙帽緊螺母 [04] 將此尼龙件固定牢靠。如果忽视此注意事項，有可能导致人身伤害或设备损毁。



[01] x 2



[02] x 8



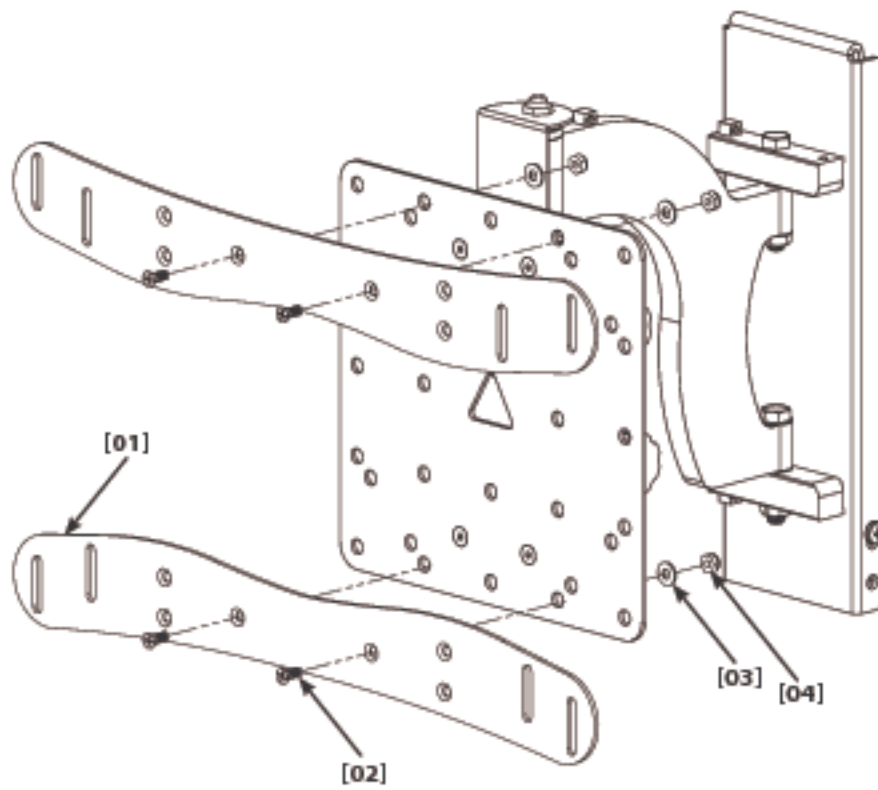
[03] x 8



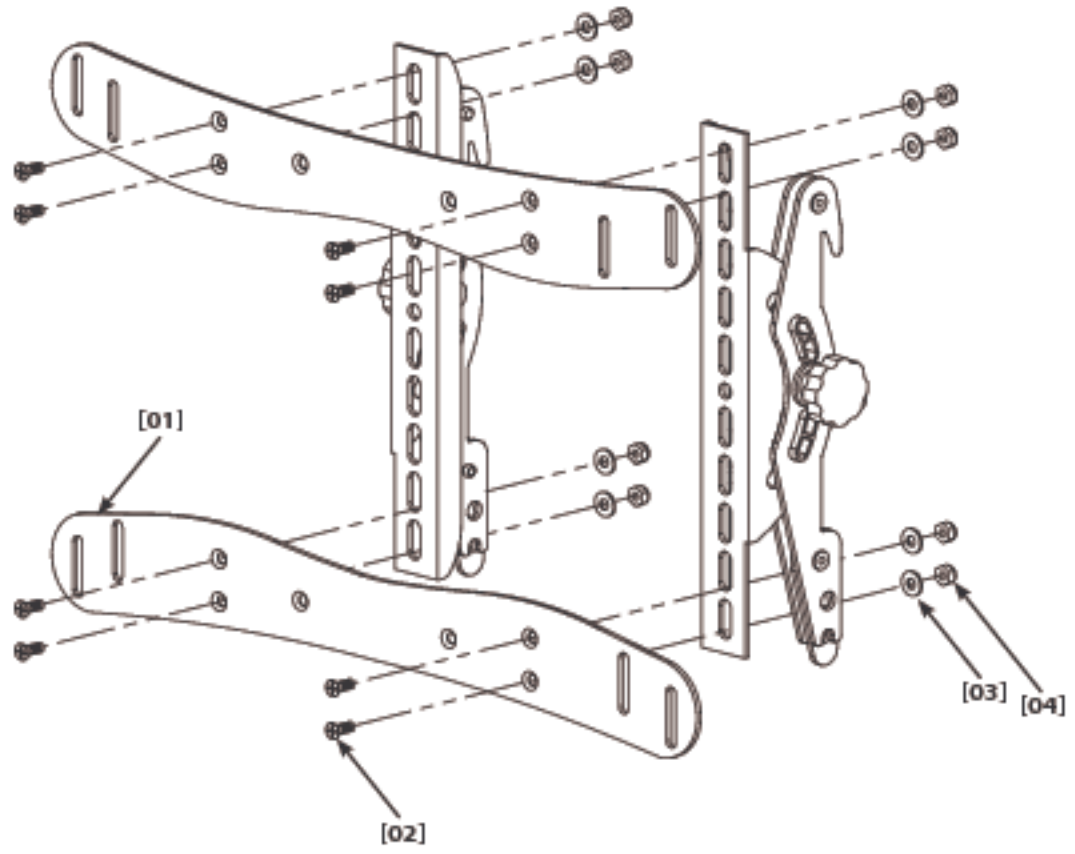
[04] x 8

**1**

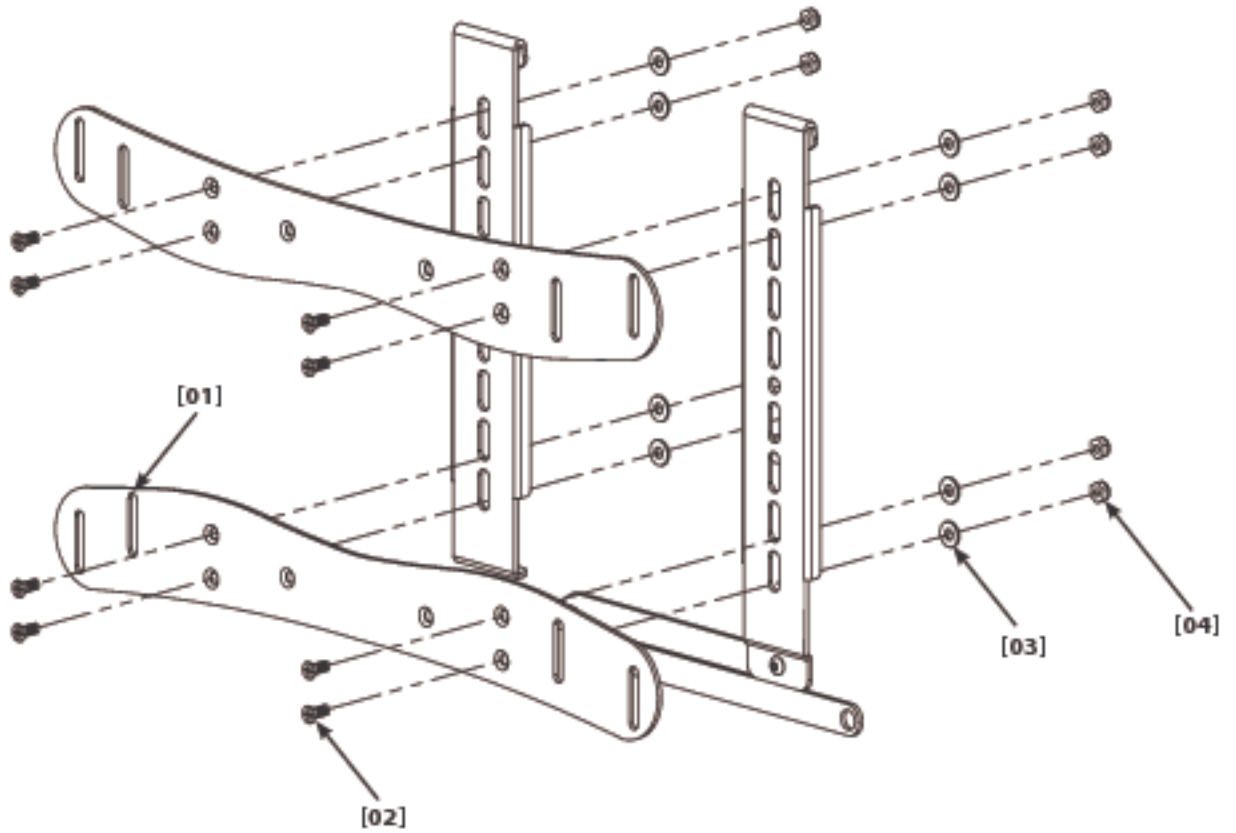
**MF110**



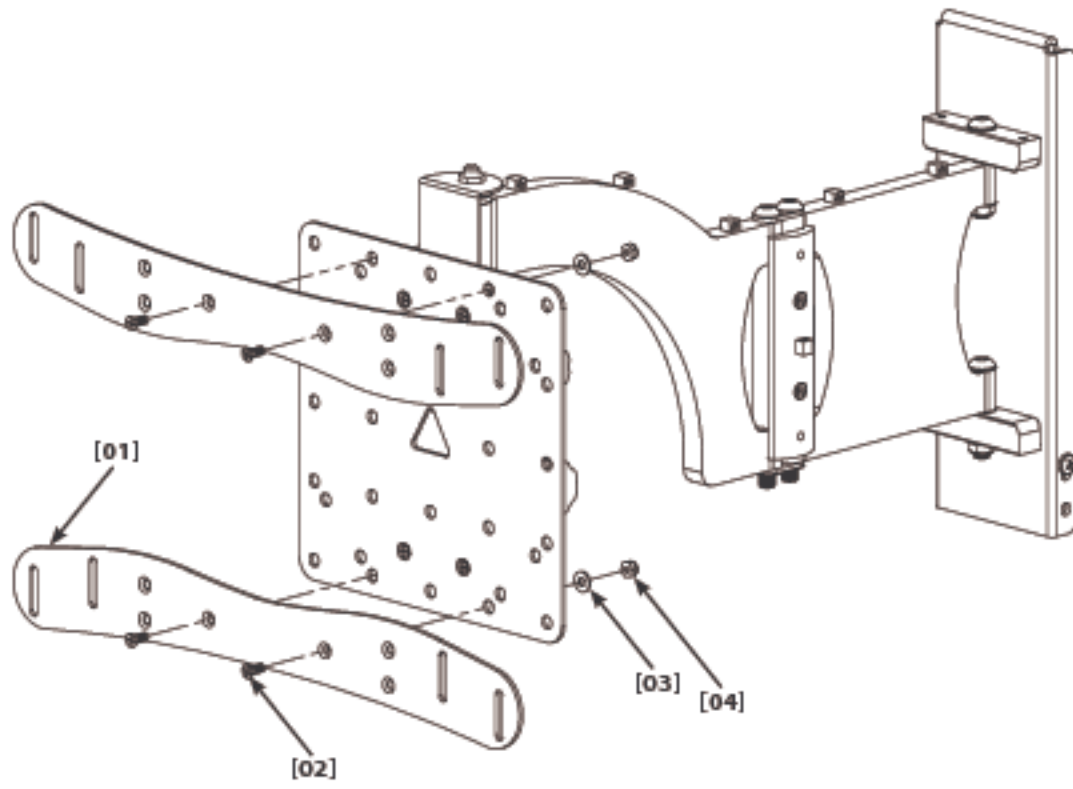
VM200



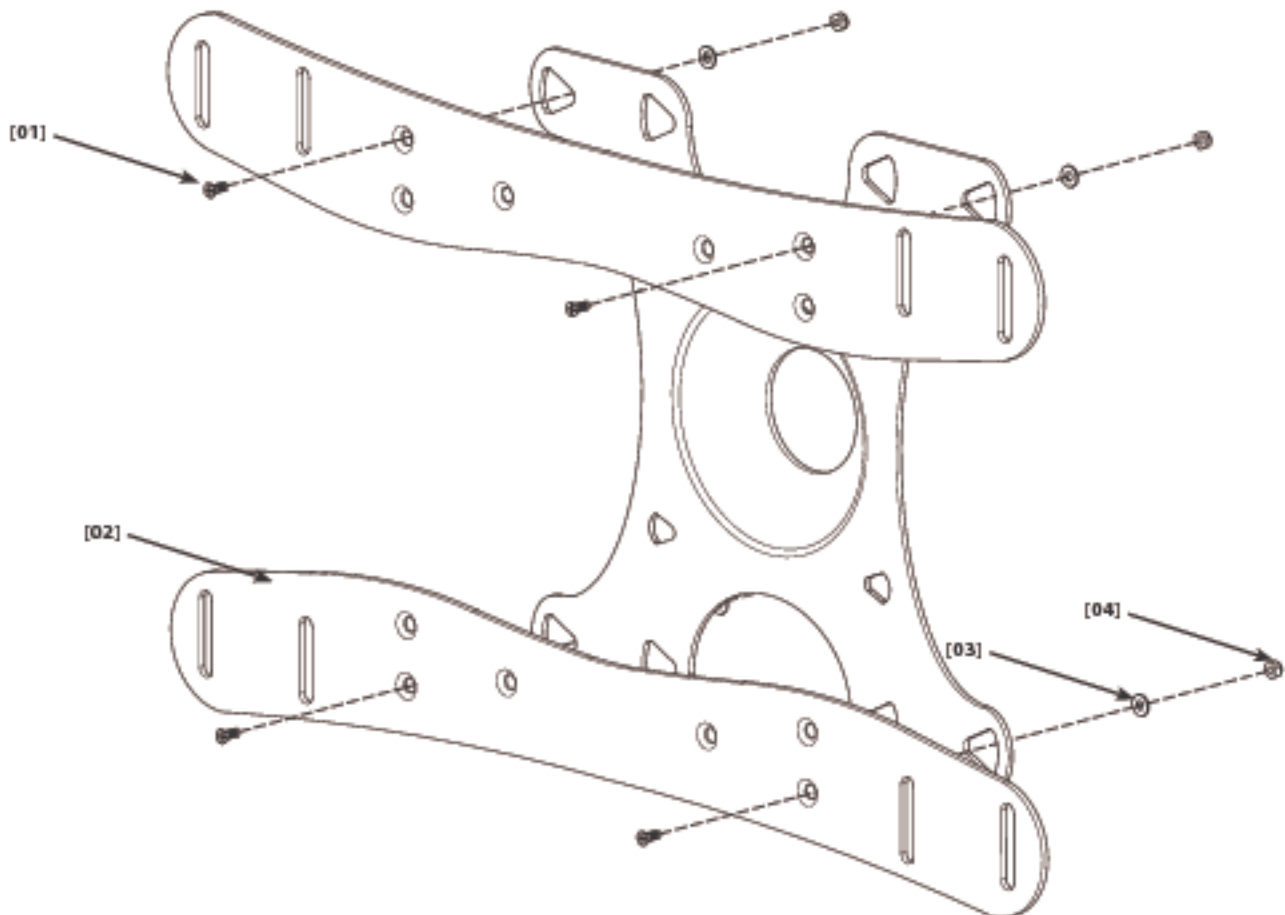
VM300



### VM400

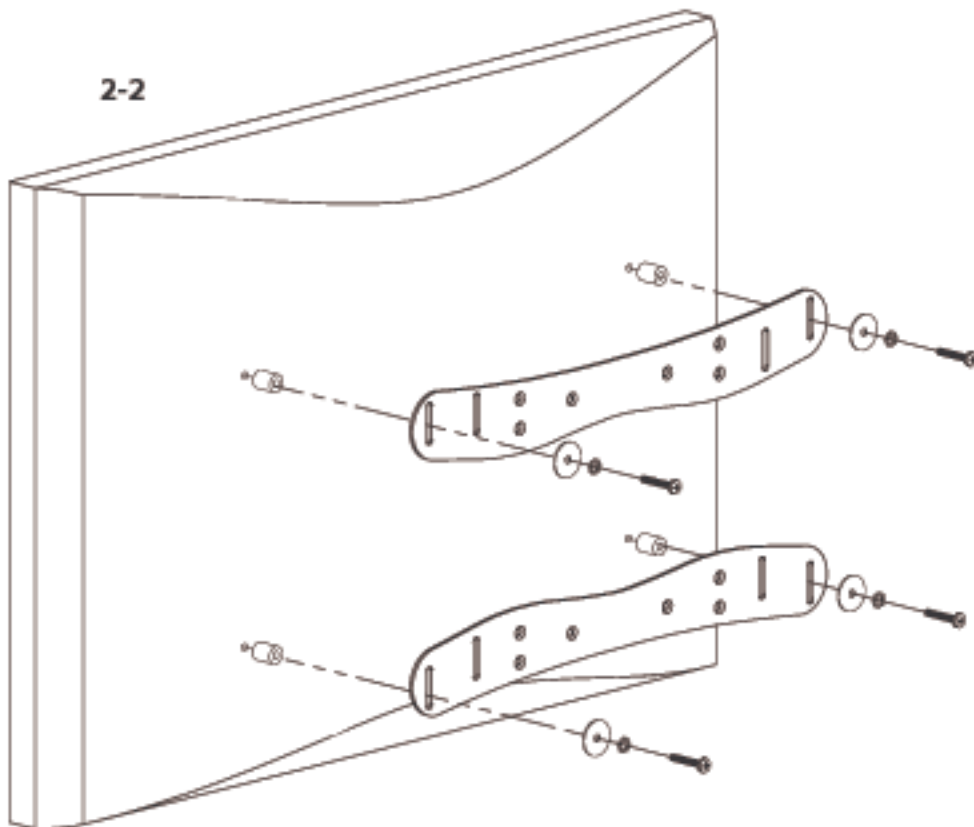
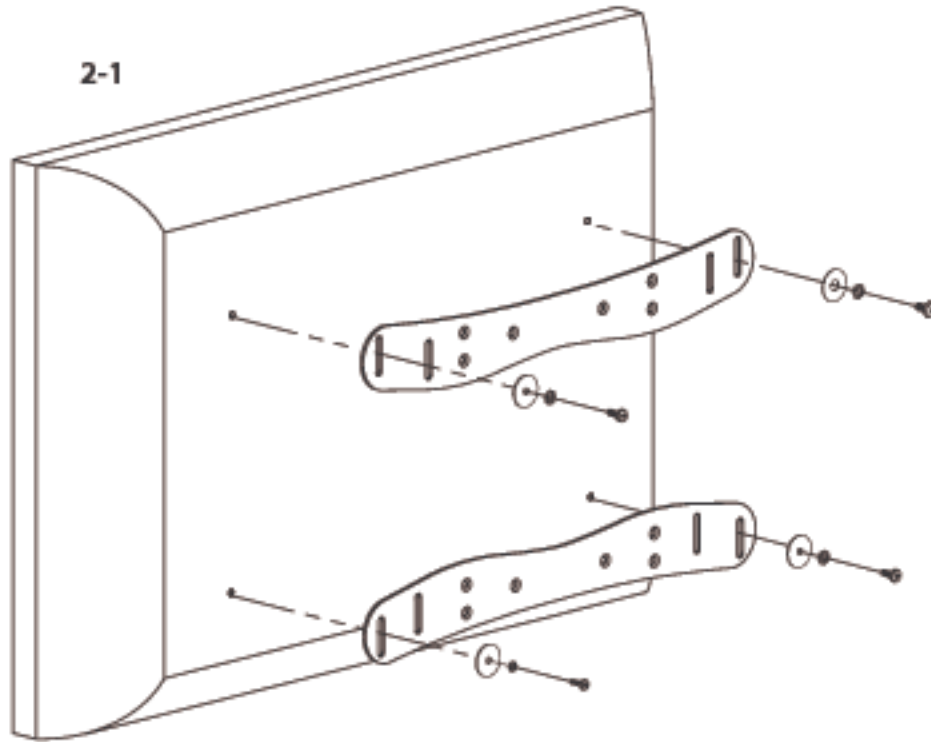


### MF Series





# 2



- EN** 2. The Adapter Brackets [01] are shown without the Plate from the Wall Mount (MF110, VM200, VM300, VM400, or MF series). The hardware is provided with the Wall Mount. Refer to the manual for your Wall Mount for additional information.
- 2.1 For Monitors with a Flat Back  
2.2 For Monitors with a Curved Back or Obstruction
- FR** 2. Les pattes de fixation [01] sont illustrées sans la plaque depuis le support mural (MF110, VM200, VM300, VM400 ou MF). Le matériel (vis, boulons, etc.) est fourni avec le support mural. Consultez le mode d'emploi du support mural pour plus d'informations.
- 2.1 Pour les moniteurs à arrière plat  
2.2 Pour les moniteurs à arrière incurvé ou en cas de gêne
- DE** 2. Die Adapterklammern [01] sind ohne die Platte der Wandhalterung (MF110, VM200, VM300, VM400 oder MF-Serie abgebildet). Die Befestigungsteile und Schrauben sind im Lieferumfang der Wandhalterung enthalten. Weitere Informationen finden Sie im Handbuch für die Wandhalterung.
- 2.1 Für Monitore mit flacher Rückwand  
2.2 Für Monitore mit gekrümmter Rückwand oder einem Hindernis
- ES** 2. Los soportes de adaptación [01] se representan sin la placa del soporte de pared (MF110, VM200, VM300, VM400, o serie MF). Las piezas se proporcionan junto con el soporte de pared. Para más información, consulte el manual del soporte de pared.
- 2.1 Para monitores de dorso plano  
2.2 Para monitores de dorso curvo o con obstrucción
- PT** 2. Os apoios do adaptador [01] são mostrados sem a placa da Armação de Parede (séries MF110, VM200, VM300, VM400, ou MF). O hardware é fornecido junto com a armação de parede. Ver o manual da sua Armação de Parede para informação adicional.
- 2.1 Para monitores com Traseira Plana  
2.2 Para Monitores com Parte Traseira Curva ou com Obstruções
- NL** 2. De adapterbeugels [01] worden weergegeven zonder de plaat van de muursteun (MF110, VM200, VM300, VM400 of de MF-serie). De hardware wordt bij de muursteun geleverd. Raadpleeg de handleiding van de muursteun voor extra informatie.
- 2.1 Voor monitors met een platte achterkant  
2.2 Voor monitors met een gebogen achterkant of een obstructie
- IT** 2. Le staffe adattatrici [01] sono mostrate senza la piastra del supporto a parete (MF110, VM200, VM300, VM400, oppure serie MF). I necessari componenti di montaggio sono forniti assieme al supporto a parete. Per maggiori informazioni, vedere il manuale relativo al proprio supporto a parete.
- 2.1 Per monitor con dorso piatto  
2.2 Per monitor con dorso curvo o con ostruzione
- EL** 2. Οι βραχίονες προσαρμογής [01] παρουσιάζονται χωρίς την πλάκα από την επτοίχια βάση (MF110, VM200, VM300, VM400, ή της σειράς MF). Το υλικό παρέχεται με την επτοίχια βάση. Ανατρέξτε στο εγχειρίδιο της επτοίχιας βάσης σας για περισσότερες πληροφορίες.
- 2.1 Για οθόνες με επίπεδη πλάτη  
2.2 Για οθόνες με κυρτή πλάτη ή με εζόγκωμα
- NO** 2. Adapterbrakettene [01] vises uten platen fra veggfestet (MF110, VM200, VM300, VM400 eller MF-serien). Maskinvaren leveres med veggfestet. Ytterligere informasjon finner du i brukerveiledningen for veggfestet.
- 2.1 For skjerm med rett bakside  
2.2 For skjerm med buet bakside eller utstikkende del
- DA** 2. Adapterbeslagene [01] vises uden pladen fra vægbeslaget (MF110-, VM200-, VM300-, VM400- og MF-serien). Hardwaren leveres sammen med vægbeslaget. Du kan finde yderligere oplysninger i brugervejledningen til vægbeslaget.
- 2.1 Skærm med flad bagside  
2.2 Skærm med buet bagside eller obstruction
- SV** 2. Adapterfästen [01] visas utan plattan från väggfästet (serie MF110, VM200, VM300, VM400 eller MF). Skruvar m.m. medföljer väggfästet. Se väggfästets bruksanvisning för ytterligare information.
- 2.1 För bildskärmar med en platt baksida  
2.2 För bildskärmar med en böjd baksida eller med hindrande delar
- RU** 2. Кронштейн переходника [01] показан отдельно от настенного крепления (MF110, VM200, VM300, VM400 или крепления серии MF). Монтажные приспособления поставляются вместе с настенным креплением. Дополнительную информацию см. в инструкции по эксплуатации настенного крепления.
- 2.1 Для мониторов с плоской задней панелью  
2.2 Для мониторов с выгнутой задней панелью или препятствием
- PL** 2. Wsporniki adaptera [01] pokazano bez płyty uchwyty do montażu ściennego (seria MF110, VM200, VM300, VM400 lub MF). Sprzęt jest dostarczany z uchwytem do montażu ściennego. Dodatkowe informacje na temat uchwytów do montażu ściennego można znaleźć w instrukcji.
- 2.1 Telewizory z płaskim tyłem  
2.2 Telewizory z wygiętym lub nieregularnym tyłem
- CS** 2. Adaptérové konzoly jsou zobrazeny bez desky nástěnného držáku (MF110, VM200, VM300, VM400 a řada MF). Spojovací materiál je součástí dodávky nástěnného držáku. Další informace najdete v příručce k nástěnnému držáku.
- 2.1 U monitorů s plochou zadní stranou  
2.2 U monitorů, jejichž zadní strana je zakřivená nebo obsahuje překážky
- TR** 2. Adaptör Destekleri [01] Duvara Montaj Düzenlejinin Plakası olmadan gösterilmektedir (MF110, VM200, VM300, VM400 veya MF serisi). Donanım serisi Duvara Montaj Düzenleji ile birlikte verilir. Ek bilgi için Duvara Montaj Düzenlejinin el kitabına bakın.
- 2.1 Arkası Düz Monitörler İçin  
2.2 Arkası Kavisli veya Çukurlu Monitörler İçin
- P** 2. ウォールマウント (MF110、VM200、VM300、VM400、MFシリーズ) からプレート無しの状態で、アダプターブラケット [01] を図示します。金具がウォールマウントに同梱されています。詳細についてはウォールマウントのマニュアルを参照してください。
- 2.1 背面が平らなモニター  
2.2 背面に丸みがあるモニターやその他の凹凸があるモニター
- MD** 2. 图中所示连接托架 [01] 没有画出墙壁支架 (MF110、VM200、VM300、VM400 或 MF 系列) 上的面板。此硬件随墙壁支架提供。如需详细信息，请参阅墙壁支架的手册。
- 2.1 帶有平板背面的显示器  
2.2 帶有曲線背面或阻擋物的显示器

**EN** Milestone, Inc. and its affiliated corporations and subsidiaries (collectively, "Milestone"), intend to make this manual accurate and complete. However, Milestone makes no claim that the information contained herein covers all details, conditions, or variations. Nor does it provide for every possible contingency in connection with the installation or use of this product. The information contained in this document is subject to change without notice or obligation of any kind. Milestone makes no representation of warranty, expressed or implied, regarding the information contained herein. Milestone assumes no responsibility for accuracy, completeness or sufficiency of the information contained in this document.

**FR** Milestone, Inc. et ses sociétés affiliées et ses filiales (collectivement dénommées « Milestone »), se sont efforcées de rendre ce manuel précis et complet. Cependant, Milestone ne garantit pas que les informations qu'il contient couvrent tous les détails et toutes les conditions ou variations. Il ne peut pas non plus à toute éventualité relative à l'installation ou à l'utilisation de ce produit. Les informations contenues dans ce document peuvent faire l'objet de modifications sans avertissement ou obligation préalable quelconque. Milestone ne donne aucune garantie explicite ou implicite quant aux informations contenues dans le manuel. Milestone n'assume aucune responsabilité quant à l'exactitude, l'exhaustivité ou la suffisance des informations contenues dans ce document.

**DE** Die Milestone, Inc. und ihre angegliederten Unternehmen und Tochtergesellschaften (Sammlungsbegriff: "Milestone") sind ein genaues und vollständiges Anleitungs-Manual dieser Anleitung bemüht. Milestone beansprucht jedoch nicht, dass die darin enthaltenen Informationen alle Details, Bedingungen oder Varianten umfassen. Auch sind darin nicht alle Eventualitäten in Verbindung mit Montage oder Gebrauch dieses Produkts abgedeckt. Die in diesem Dokument enthaltenen Informationen können ohne Anfründigung oder Verpflichtung jeder Art geändert werden. Milestone haftet weder ausdrücklich noch stillschweigend für die in diesem Dokument enthaltenen Informationen. Milestone übernimmt keine Haftung für Genauigkeit, Vollständigkeit oder Hilfsfähigkeit der in diesem Dokument enthaltenen Informationen.

**ES** Milestone, Inc. y sus empresas asociadas y filiales (colectivamente "Milestone") tienen la intención de que este manual sea preciso y completo. Sin embargo, Milestone no sostiene que la información que contiene cubra todos los detalles, condiciones y variaciones. Ni que contenga toda pos- sible contingencia en conexión con la instalación y uso de este producto. La información contenida en este documento es susceptible de ser modificada sin aviso ni obligación de ningún tipo. Milestone no hace ninguna declaración de garantía, explícita o implícita, respecto a la información contenida en él. Milestone no asume ninguna responsabilidad por la exactitud, integridad o suficiencia de la información contenida en este documento.

**PT** A Milestone, Inc. e as suas companhias afiladas e subsidiárias (colectivamente "a Milestone"), tentaram elaborar um manual exacto e completo. No entanto a Milestone não afirma que a informação no presente manual cubra todos os detalhes, condições ou alternativas. Nem afirma que o manual descreva todas as possíveis situações de contingência em relação à instalação ou utilização deste produto. A informação contida neste documento está sujeita a alterações sem aviso prévio ou obrigação qualquer. A Milestone não oferece garantias de natureza alguma, expressa ou implícita, em relação à informação contida no presente documento. A Milestone não assume responsabilidade pela precisão, integridade ou suficiência da informação contida neste documento.

**NL** Milestone, Inc. en haar aangekloten bedrijven en dochterondernemingen (verder samen te vassen: "Milestone") hebben de intentie dit montagehandleiding zo accuraat en volledig mogelijk te maken. Echter, Milestone claimt niet dat de informatie in deze montagehandleiding een volledige voorstelling van alle denkbare details, voorwaarden en variaties. Milestone claimt ook niet dat het rekening heeft gehouden met alle denkbare situaties of eventueel in verband met de installatie of het gebruik van dit product. De informatie in deze montagehandleiding is onderhevig aan verandering zonder dat Milestone verplicht is zulk te berichten, en zonder dat Milestone de aanwezigheid of het ontbreken van bepaalde versie-versies doet geen enkele uitspraak van waarborg, hetzij expliciet of impliciet, met betrekking tot de informatie die in deze montagehandleiding is opgenomen. Milestone aanvaardt geen enkele aansprakelijkheid voor de nauwkeurigheid, volledigheid of adequaatheid van de informatie die in dit document is opgenomen.

**IT** Milestone, Inc. e le sue società affiliae e controllate (conjuntamente denominate "Milestone") si propongono di redigere il presente manuale in modo preciso e completo. Milestone, tuttavia, non rilascia alcuna garanzia che le informazioni ivi contenute coprano tutti i dettagli, le condizioni o le modifiche, né che lo stesso preveda tutti i possibili eventi o casi all'installazione o all'uso del presente prodotto. Le informazioni contenute nel presente documento sono soggette a modifiche senza preavviso ed obbligo di alcun genere. Milestone non rilascia alcuna garanzia, espressa e implicita, circa le informazioni ivi contenute. Milestone declina ogni responsabilità in merito all'accuratezza, completezza o sufficienza delle informazioni contenute nel presente documento.

**EL** Η Milestone, Inc. και οι συνεργαζόμενες εταιρείες και θυγατρικές της (σε συνολικά συλλογικά αναφέρονται ως "Milestone"), αναζητούν ακριβή και ολοκληρωτική απάντηση στα ερωτήματα που τίθενται από τους πελάτες σχετικά με το προϊόν. Ωστόσο, η Milestone δεν εγγυάται ότι οι πληροφορίες που παρέχονται από το παρόν εγχειρίδιο είναι ακριβείς, εξαντλητικές, αυθεντικές ή αναλυτικές. Επιπλέον, δεν μπορεί να προβλέψουμε όλα τα ερωτήματα σχετικά με την εγκατάσταση ή χρήση του προϊόντος σε όλα. Οι πληροφορίες που περιέχονται στο εγχειρίδιο υποδηλώνουν ότι πρόκειται για τις καλύτερες πληροφορίες ή οι πιο ενημερωτικές πληροφορίες που υπάρχουν. Η Milestone δεν υποδέχεται καμία ευθύνη για την ακρίβεια, πληρότητα ή την ολότητα των πληροφοριών που περιέχονται στο εγχειρίδιο.

**IAO** Milestone, Inc. og dets tilknyttede selskaper og datterselskaper (samtet kalt "Milestone"), har il hensikt å gi deg denne bruksanvisningen nøyaktig og fullstendig. Milestone hevder imidlertid ikke at informasjonen i bruksanvisningen dekker alle detaljer, forhold eller variasjoner. Det dekker heller ikke alle tenkelige muligheter hva angår montering eller bruk av produktet. Informasjonen i dette dokumentet kan endres uten forutgående varsel og uten noen form for forpliktelser. Milestone gir ingen garanti og ans garanti, uttrykt eller underforstått, angående informasjonen som gjengis her. Milestone påtar seg ikke ansvar for hvor nøyaktig, fullstendig eller tilfredsstillende informasjonen i dette dokumentet er.

**DA** Milestone, Inc. og dets associerede selskaber og datterselskaber (samtet "Milestone"), har il hensigt at gøre denne manual nøjagtig og fuldstændig. Dog hevder Milestone ikke at informationen indeholdt heri dekker alle detaljer, betingelser eller variationer. Den omfatter heller ikke alle tænkelige muligheder for angår montering eller brug af produktet. Informationen i dette dokument kan ændres uden forudgående varsel eller uden nogen form for forpligtelser af nogen art. Milestone fremsætter ingen indsigelse for garanti, udtrykt eller underforstået, vedrørende informationen indeholdt heri. Milestone påtager sig intet ansvar for nøjagtighed, fuldstændighed eller tilfredsstillende af informationen indeholdt i dette dokument.

**SV** Milestone, Inc. och dess dotterbolag och (ifall gemensamt under namnet "Milestone"), strävar efter att göra denna bruksanvisning noggrann och komplett. Milestone kan dock inte garantera att den information som ges här är fullständig och att den täcker alla detaljer, tillstånd eller variationer. Den täcker inte heller alla tänkbara möjligheter vad det gäller monteringen av produktet. Informationen som ingår i detta dokument kan ändras utan förutgående varsel och utan förpliktelser av något slag. Milestone gör inga löften eller på sig något ansvar för hur noggrann, fullständig eller tillräcklig information som ingår i dokumentet är.

**FU** Milestone, Inc. e dets dotterbolag og (ifall gemensamt under namnet "Milestone"), strävar efter att göra denna bruksanvisning noggrann och komplett. Milestone kan dock inte garantera att den information som ges här är fullständig och att den täcker alla detaljer, tillstånd eller variationer. Den täcker inte heller alla tänkbara möjligheter vad det gäller monteringen av produktet. Informationen som ingår i detta dokument kan ändras utan förutgående varsel och utan förpliktelser av något slag. Milestone gör inga löften eller på sig något ansvar för hur noggrann, fullständig eller tillräcklig information som ingår i dokumentet är.

**PL** Zamian teny Milestone Inc. oraz związanych z nią korporacji i filii (nazwa zbiorowa "Milestone") były starannie dokładnie i kompletnie instrukcjami. Jednakże firma Milestone zastrzega, że informacje w niniejszym nie obejmują wszystkich scenariuszy, warunków lub wersji. As ist wszelkich innych możliwych okoliczności związanych z instalacją i użytkowaniem produktu. Informacja zawarta w tym dokumencie podlega zmianie bez uprzedzenia i bez żadnych zobowiązań, podmioty albo wersji. As niezawijuje żadnych gwarancji, wyrażonych wprost lub domniemyanych, odnośnie informacji i/lub zwiarych. Firma Milestone nie bierze na siebie odpowiedzialności za dokładność, kompletność oraz wystarczość jako informacji zawartych w tym dokumencie.

**CS** Společnost Milestone, Inc. a její sestavení a dceř společnosti (společně nazýváno "Milestone") si přejí, aby byla tato příručka přesná a úplná. Společnost Milestone ovšem nřiká nicméně, že informace, které jsou zde obsaženy, zahrnují všechny podrobnosti, podmínky nebo verze. As nezavijuje žádné možné eventuality, které mohou nastat ve spojení s instalací nebo používáním tohoto výrobku. Informace obsažené v tomto dokumentu se mohou měnit bez upozornění nebo jakýchkoli povinností. Společnost Milestone neodví žádně závazky, ať výjimečně či implicitně, ve spojení se zde obsaženými informacemi. Milestone nepřebírá žádnou odpovědnost za přesnost, úplnost nebo dostatečnost informací, které jsou v tomto dokumentu obsaženy.

**TH** Milestone, Inc., bağırlı şirket ve yan kuruluşlar (kurü "Milestone") adıyla ineri) bu kılavuzun doğru ve tam olarak hazırlanmasını hedeflemektedir. Ancak, Milestone burada yer alan bilgileri tam ayrıntı, gereklilik ve detaylılıklarını içermeyen bir özet olarak sunar. As ist istenmeyen diğer olası durumları kapsamamaktadır. Bu bilgiler yer alan bilgiler bir şekilde güncellenir. Milestone burada herhangi bir şekilde garanti vermez. Milestone bu bilgiler yer alan bilgilerin doğru, tam ve yeterli olduğu konusunda hiçbir sorumluluk kabul etmez.

**JP** Milestone AV Technologiesおよびその関連会社と支店(総称してMilestone)は、本説明書の内容が正確であり漏れがないよう万全を期しておりますが、あらゆる錯誤、状態、バージョン間が本書に記載されているわけではございません。また、本製品の取り付けもしくは使用に際し、起こり得るあらゆる不測の事態を説明しているわけでもありません。本書に記載された情報は、予告またはその逆等なしに変更されることがあります。Milestoneは本書の内容に関して、明示または黙示に関わりなく、一切の保証をいたしません。また、本書の情報の正確さ、完全性、または充分性に関しても、一切の責任を負いかねます。

**ND** Milestone AV Technologies 及其联营公司和子公司(通称为 "Milestone")旨在使本手册准确而完整。然而, Milestone 无法保证此手册所包含信息包括所有错误、条件或变更。Milestone 也无法保证安能或本产品不会出现任何可能的意外。本手册所含信息如需变更,恕不另行通知或承担任何义务。在此手册所含信息内,无论明示或隐含,Milestone 未就任何保持陈述。对于本手册所含信息的准确性、完整性或充分性,Milestone 概不负责。