
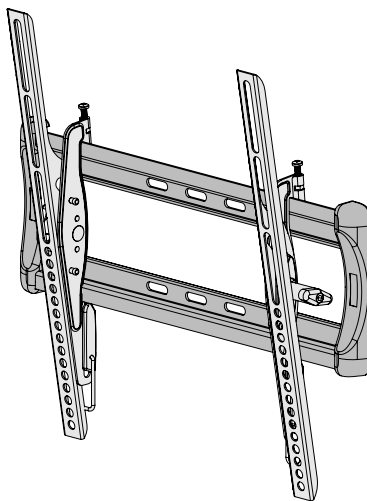


SANUS®

A brand of  legrand

MFMT1-B2

INSTRUCTION MANUAL



We'll Make It Stress-Free

If you have any questions along the way, just give us a call.

- US: +1 (800) 359-5520
- EMEA: +31 (0) 495 580 852
- UK: +44 (0) 800 056 2853
- AUS: +61 (0) 7 3299 7000

We're ready to help!

Scan for easy install video

[SANUS.com/3002](https://www.sanus.com/3002)



Texto en español, página 16

Deutscher Text Seiten 22

Svensk text sida 28

中文文字说明请参见第 34 页

Texte français page 19

Nederlandse tekst op pagina 25

日本語は 31 ページ

Русский текст: стр. 37

IMPORTANT SAFETY INSTRUCTIONS - SAVE THESE INSTRUCTIONS - PLEASE READ ENTIRE MANUAL PRIOR TO USE

Before getting started, let's make sure this mount is perfect for you!

1 Does your TV (including accessories) weigh *more* than 80 lbs. (36.2 kg)?



No – Perfect!

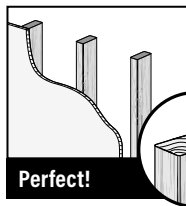
Yes – This mount is NOT compatible.

Visit decora.sanus.com or call US: +1 (800) 359-5520 • EMEA: +31 (0) 495 580 852

• UK: +44 (0) 800 056 2853 • AUS: +61 (0) 7 3299 7000 to find a compatible mount.

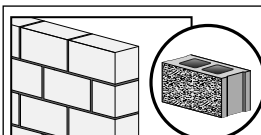
2 What is your wall made of?

⚠ CAUTION:
DO NOT install into drywall alone



Drywall with wood studs?

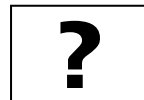
Perfect!



Solid concrete or concrete block?

Concrete Installation Kit Required (not included)

Call Customer Service



Unsure?

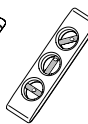
3 Do you have all the tools needed?



Tape Measure



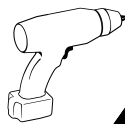
Pencil



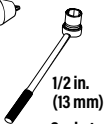
Level



Screwdriver



Electric Drill



1/2 in. (13 mm) Socket Wrench

Wood Stud Install



Stud Finder



Awl



7/32 in. (5.5 mm) Wood Drill Bit

Concrete Install



Hammer



3/8 in. (10 mm) Concrete Drill Bit

4 Ready to begin?

Please read through these instructions completely to be sure you're comfortable with this easy install process. Also check your TV owner's manual to see if there are any special requirements for mounting your TV.

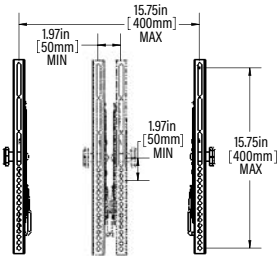
If you do not understand these instructions or have doubts about the safety of the installation, assembly or use of this product, contact Customer Service at US: +1 (800) 359-5520 • EMEA: +31 (0) 495 580 852 • UK: +44 (0) 800 056 2853 • AUS: +61 (0) 7 3299 7000.

⚠ CAUTION: Avoid potential personal injuries and property damage!

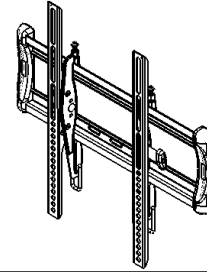
- This product is designed for use in wood stud, solid concrete, and concrete block walls - DO NOT install into drywall alone
- The wall must be capable of supporting five times the weight of the TV and mount combined
- Do not use this product for any purpose not explicitly specified by manufacturer
- Manufacturer is not responsible for damage or injury caused by incorrect assembly or use

Dimensions

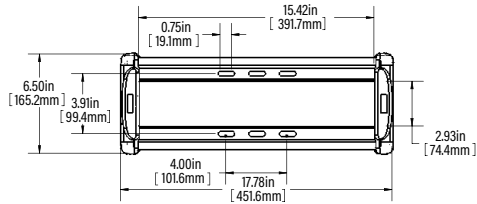
TV INTERFACE



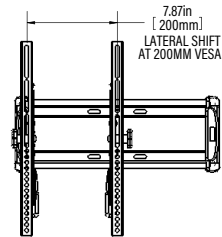
3-D



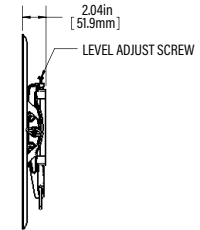
WALL PLATE



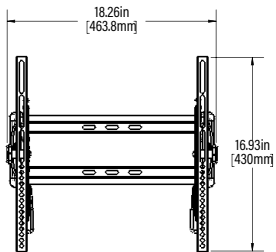
FRONT VIEW - LATERAL SHIFT



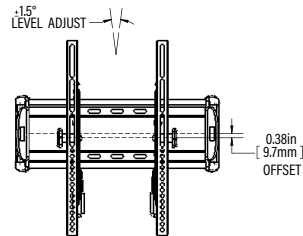
SIDE VIEW



FULLY ASSEMBLED MOUNT



FRONT VIEW - ROLL & CENTER OFFSET



SIDE VIEW - TILT



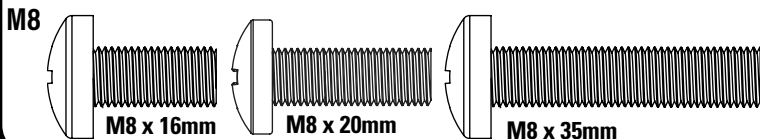
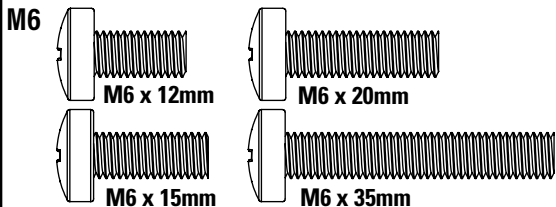
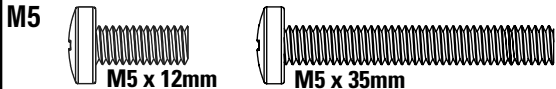
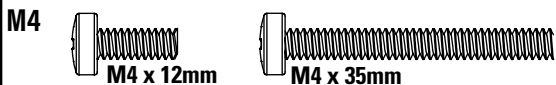
Parts and Hardware

⚠ WARNING: This product contains small items that could be a choking hazard if swallowed. Before starting assembly, verify all parts are included and undamaged. If any parts are missing or damaged, do not return the damaged item to your dealer; contact Customer Service. Never use damaged parts!

NOTE: Not all hardware included will be used.

STEP 1 Parts and Hardware

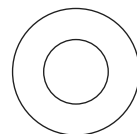
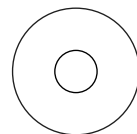
01 TV Screws [Only one size fits your TV]
(qty. 4 each)



Washers

(qty. 4 each)

02

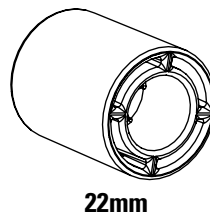


Spacer

(qty. 4)

[If necessary]

03



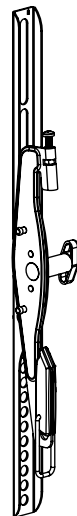
TV Bracket Left

04 qty. 1

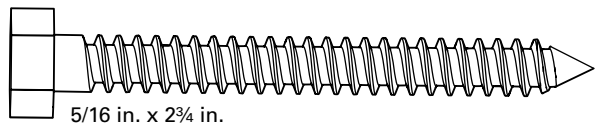
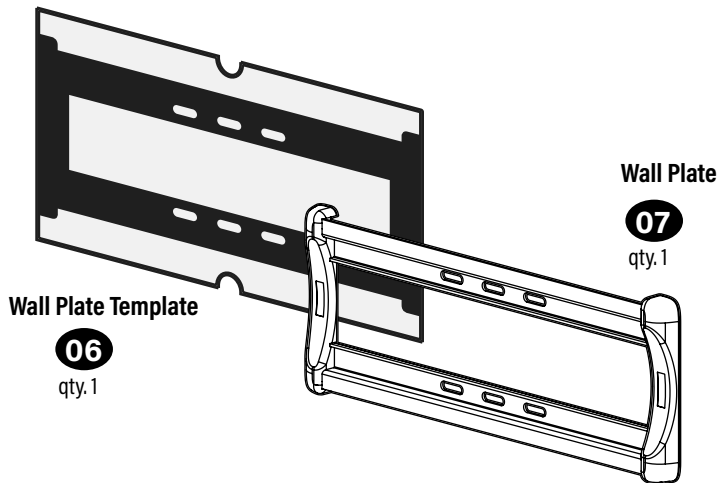


TV Bracket Right

05 qty. 1

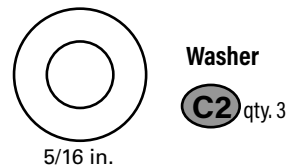
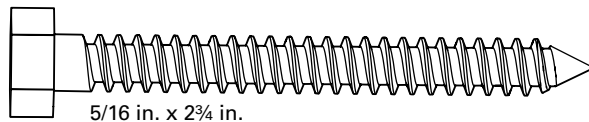


STEP 2 Parts and Hardware



Concrete Installation Kit CMK1 is NOT INCLUDED

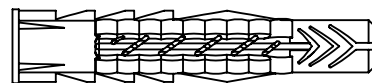
Contact Customer Service to inquire about the additional hardware.



For concrete installations ONLY

⚠ CAUTION: Do not use in drywall or wood

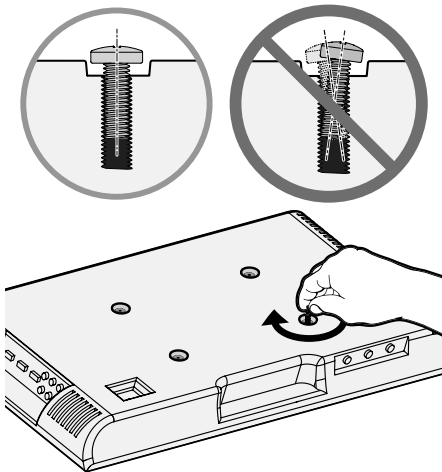
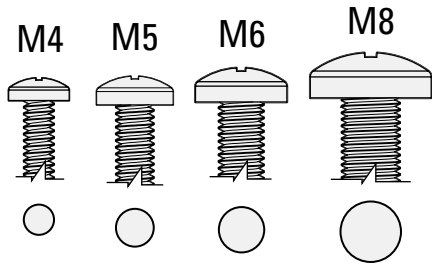
Concrete Anchor



Fischer UX10 x 60R Anchor

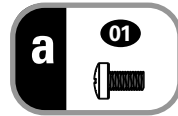
STEP 1 Attach Brackets to TV

1.1 Select TV Screw Diameter

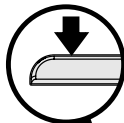


1.2 Select TV Screw Length

a: For flat-back TVs, no spacers **03** required.



FLAT BACK

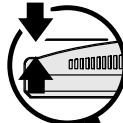


b: Spacers **03** supplied for:

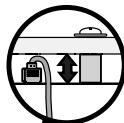
- Round (irregular) back TVs
- Extra space needed (for cables or inset mounting holes)



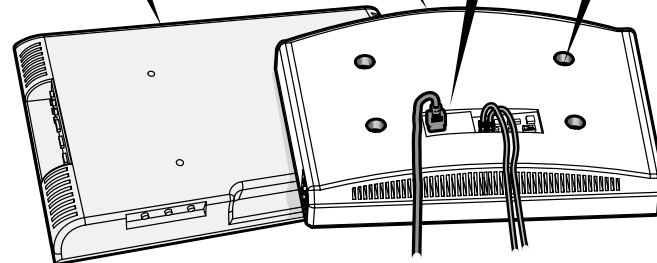
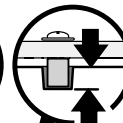
ROUND BACK



CABLES



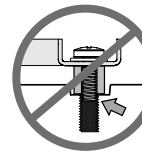
INSET HOLES



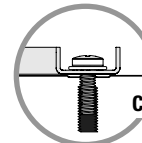
⚠ CAUTION:

Verify adequate thread engagement with your screw/washer/spacer combination AND TV bracket.

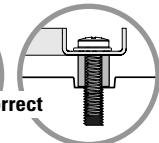
- Too short will not hold the TV.
- Too long will damage the TV.



Too Short



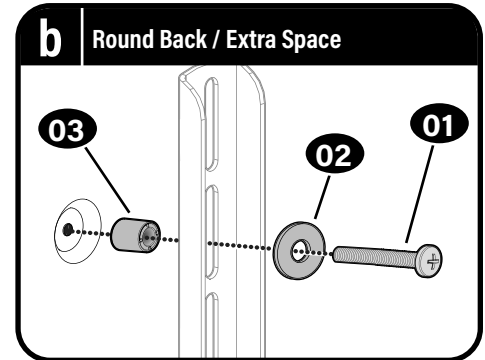
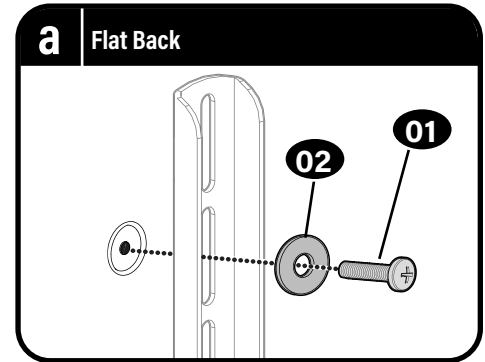
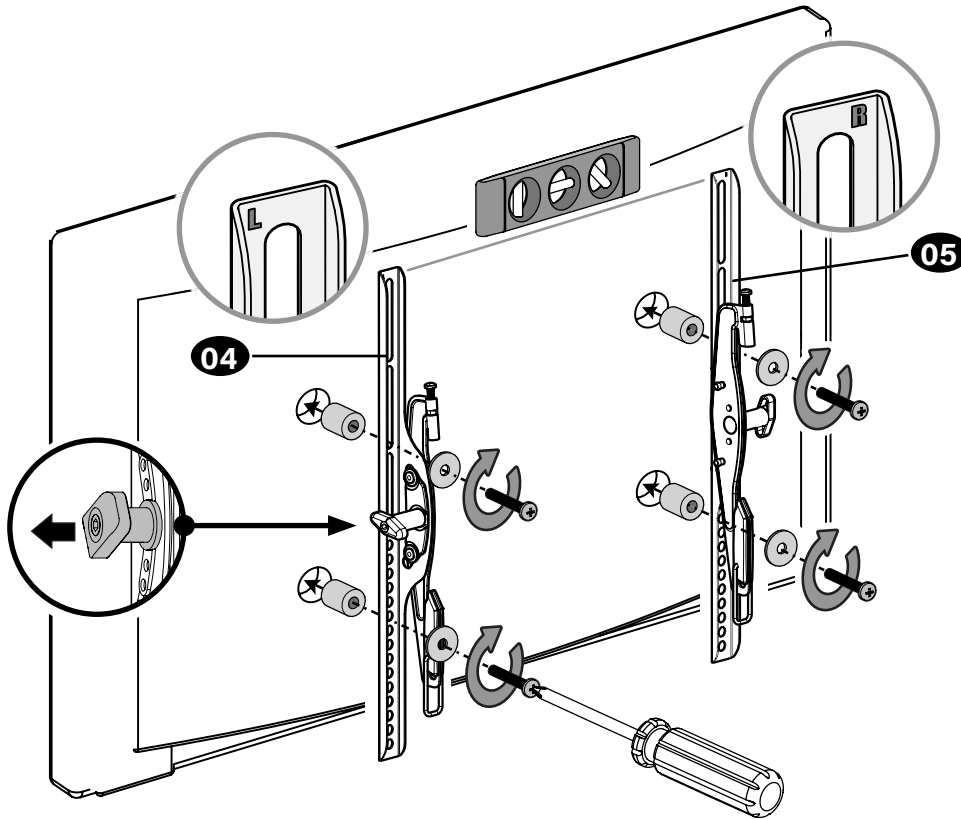
Correct



Too Long

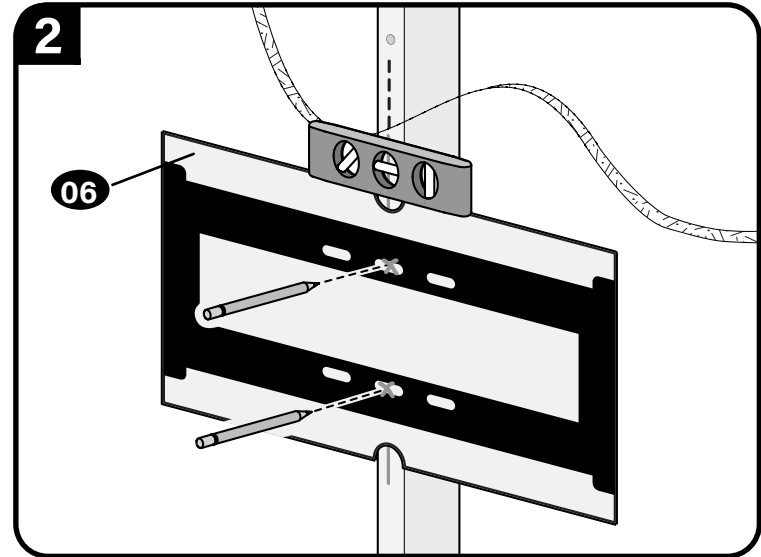
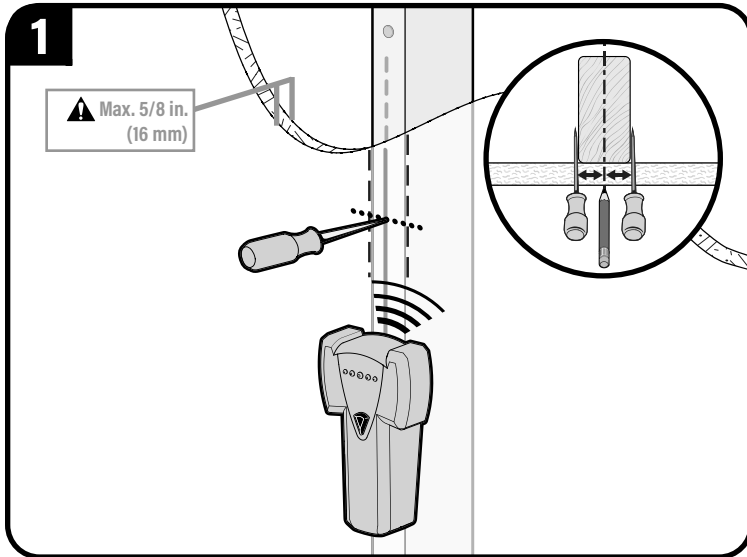
1.3 Attach TV Brackets

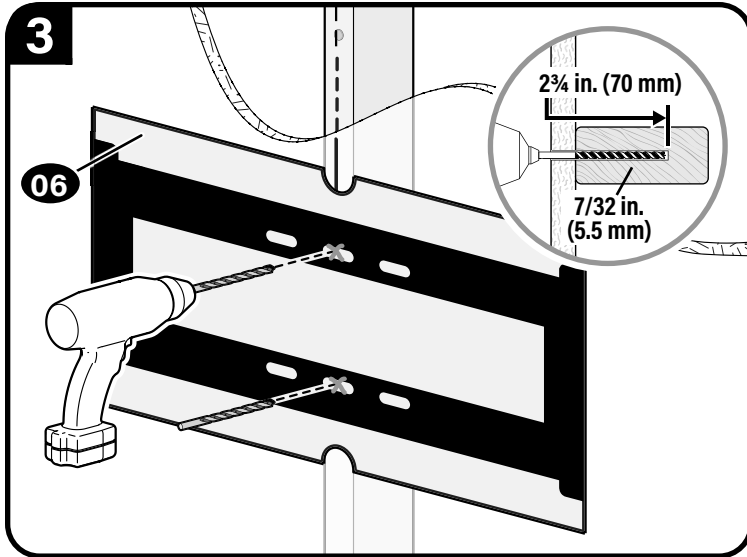
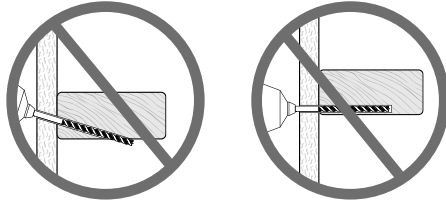
⚠ CAUTION: Avoid potential personal injuries and property damage! DO NOT use power tools for this step. Tighten the screws only enough to secure the TV bracket to the TV. DO NOT overtighten the screws.



⚠ CAUTION: Avoid potential personal injury or property damage!

- Drywall covering the wall must not exceed 5/8 in. (16 mm)
- Minimum wood stud size: nominal 2 x 4 in. (51 x 102 mm) actual 1½ x 3½ in. (38 x 89 mm)
- Stud center must be verified.





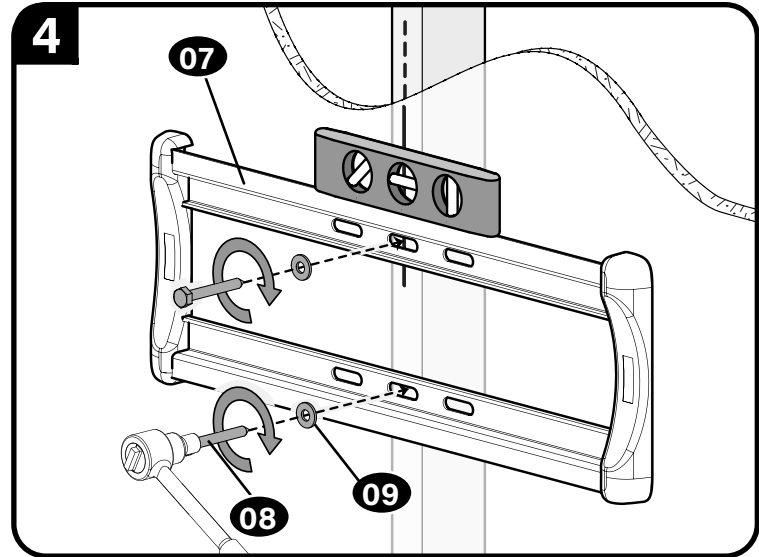
⚠ CAUTION: Avoid potential personal injury or property damage!

Improper use could reduce the holding power of the lag bolt **08**.

Tighten the lag bolts **08** only until the washers **09** are pulled **FIRMLY** against the wall plate **07**.

DO NOT over-tighten the lag bolts **08.**

Go to STEP 3 on PAGE 12.



STEP 2B Attach Wall Plate to Wall

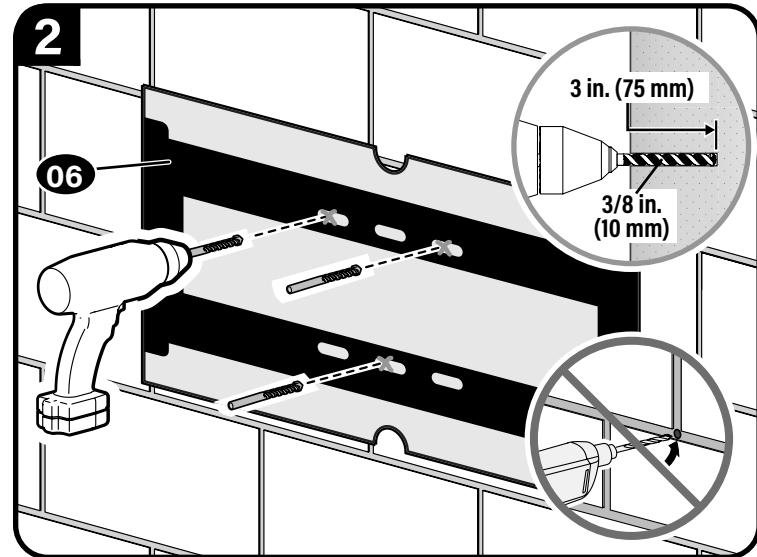
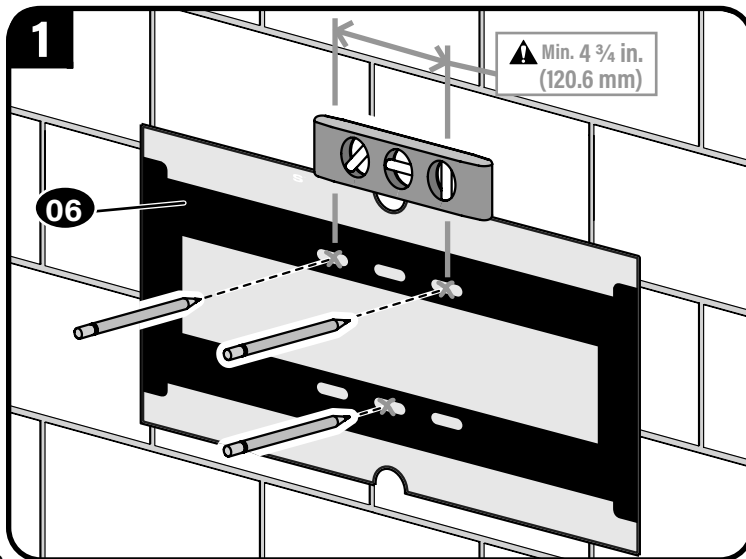
Solid Concrete or Concrete Block Option

⚠ CAUTION: Avoid potential personal injury or property damage!

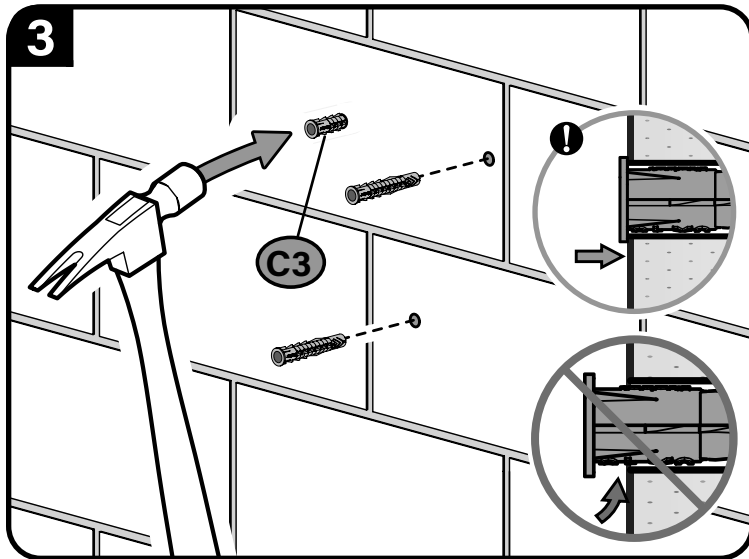
- Mount the wall plate **07** directly onto the concrete surface
- Minimum solid concrete thickness: 8 in. (203 mm)
- Minimum concrete block size: 8 x 8 x 16 in. (203 x 203 x 406 mm)

Concrete Installation Kit CMK1 is not included

(see page 5) Contact Customer Service to inquire about the additional hardware.



Fischer UX10 x 60R **C3** - included in the Concrete Installation Kit CMK1.



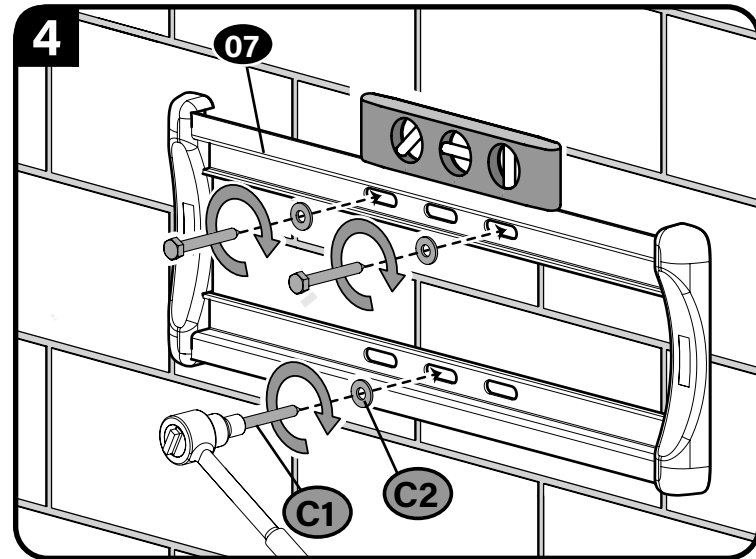
(use **ONLY** the lag bolts **C1** and washers **C2** from the Concrete Installation Kit CMK1).

⚠ CAUTION: Avoid potential personal injury or property damage!

Improper use could reduce the holding power of the lag bolt **C1**.

Tighten the lag bolts **C1** only until the washers **C2** are pulled **FIRMLY** against the wall plate **07**.

DO NOT over-tighten the lag bolts **C1.**

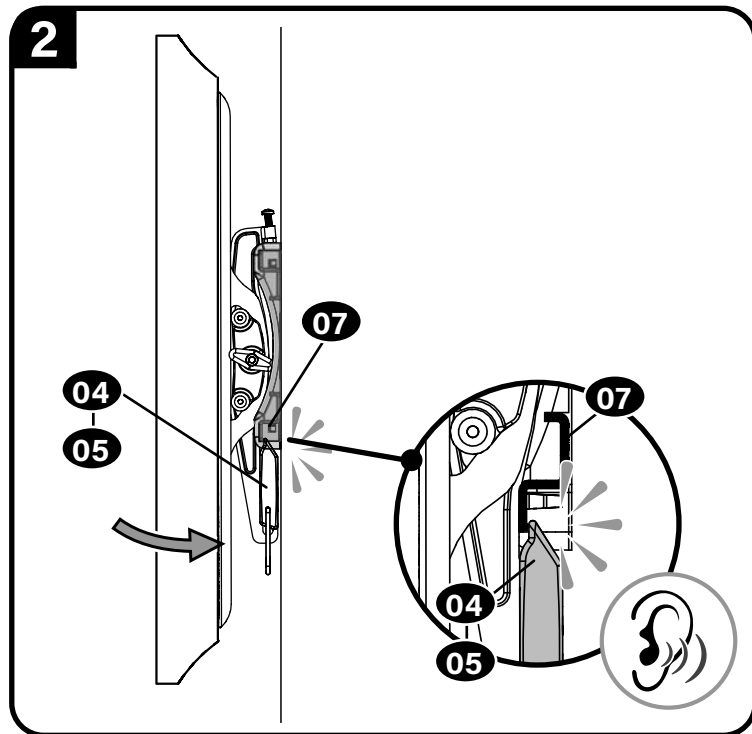
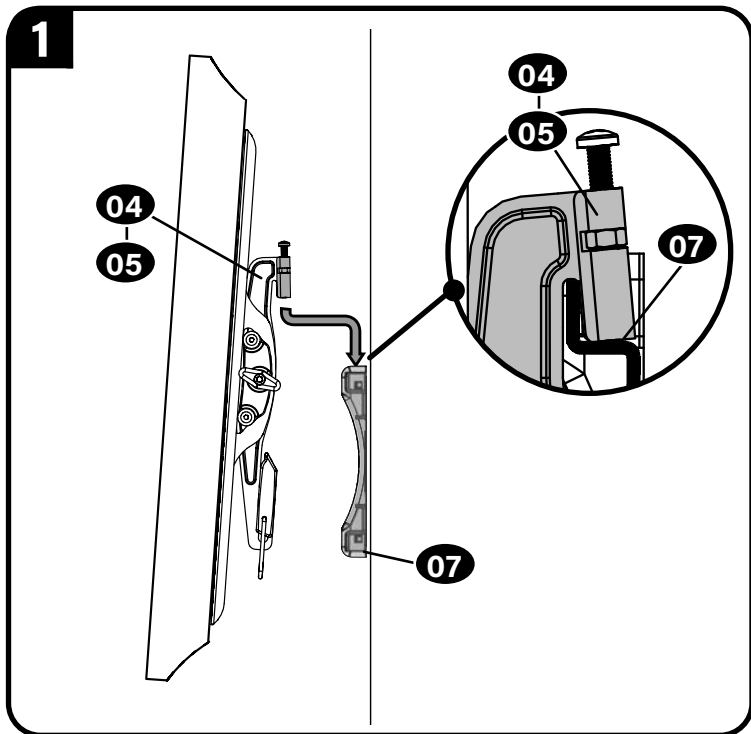


STEP 3 Attach TV to Wall Plate



HEAVY! You may need assistance with this step.

⚠ CAUTION: Avoid potential personal injury or property damage! The safety latch must be locked, so the TV is securely fastened to the wall plate **07**.



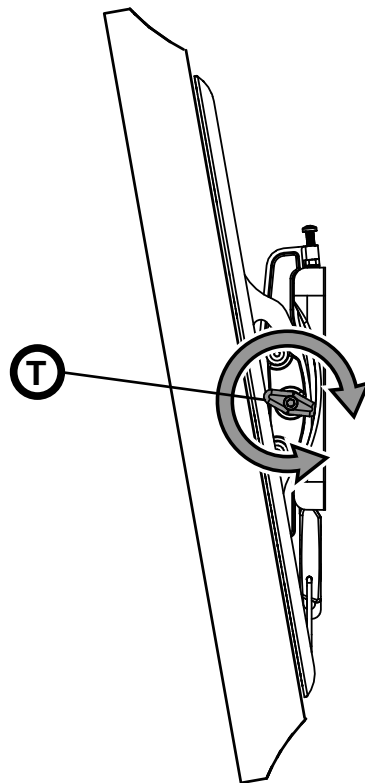
Adjustments

TILT

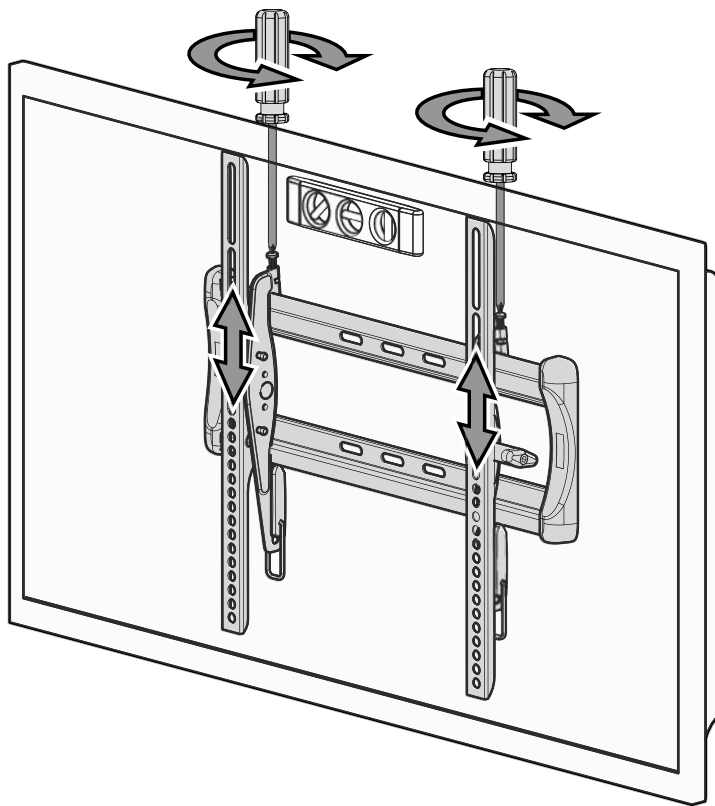
Your TV should adjust easily when moved, then stay in place.

If your TV is too loose or too tight,
adjust the tilt tension knob **T**.

NOTE: Once your TV is in place, tighten the tilt tension knob **T**
to prevent unwanted movement.



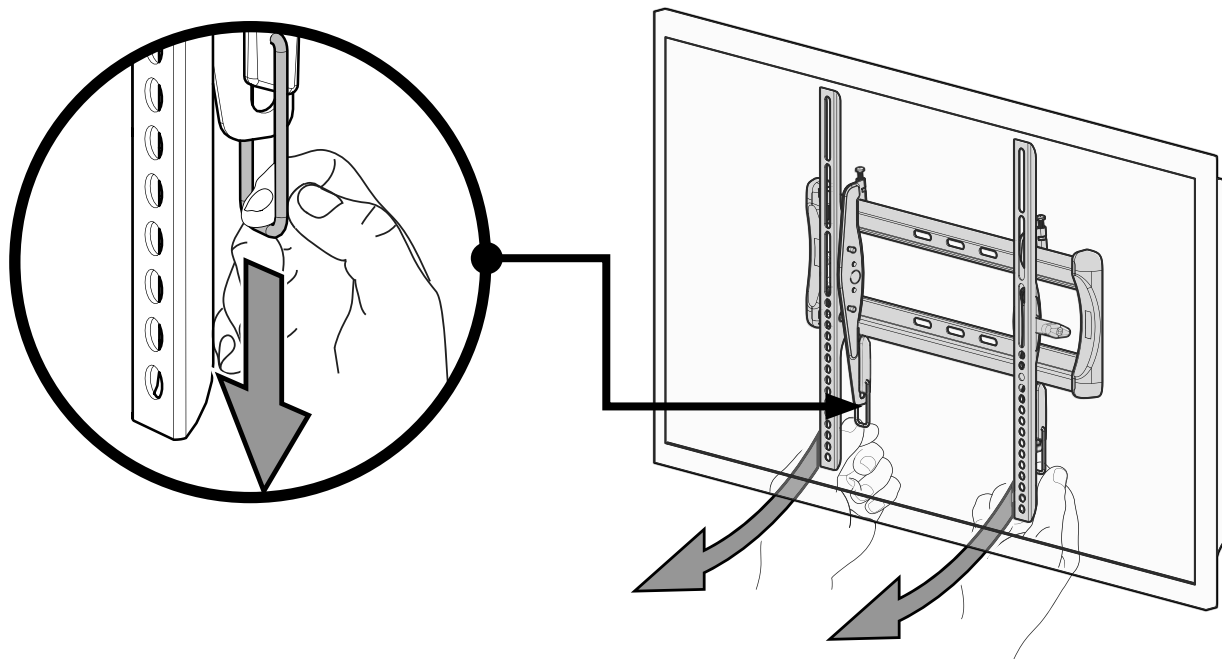
LEVEL



REMOVING THE TV



HEAVY! You may need assistance with this step.



Antes de comenzar, asegúrenos de que este soporte sea perfecto para usted.

1 ¿Su televisor pesa más de 36,2 kg (80 libras), incluidos los accesorios?

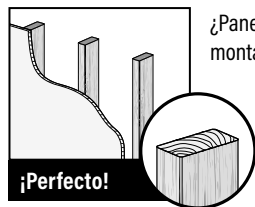


No – ¡Perfecto!

Sí – Este soporte NO es compatible. Visite MountFinder.sanus.com o llame al número

US: +1 (800) 359-5520 - EMEA: +31 (0) 495 580 852 - UK: +44 (0) 800 056 2853 - AUS: +61 (0) 7 3299 7000 para encontrar una montura compatible.

2 ¿De qué está hecha su pared?



¿Paneles de yeso con montantes de madera?

¡Perfecto!



¿Hormigón macizo o bloque de hormigón?



¿No está seguro?

Se requiere el kit CMK1 [no está incluido]

Llame al Servicio de Atención al Cliente

⚠ PRECAUCIÓN:

NO lo instale en paredes únicamente de yeso



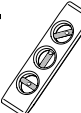
3 ¿Tiene todas las herramientas necesarias?



Cinta métrica



Lápiz



Nivel



Destornillador



Taladro eléctrico



Llave de vaso
13 mm
(1/2 pulgada)

Paredes con montantes de madera



Localizador de montantes



Punzón



Broca
5,5 mm
(7/32 pulgadas)
Madera

Paredes de hormigón



Martillo



Broca
10 mm
(3/8 pulgadas)
Hormigón

4 ¿Listo para comenzar?

Revise estas instrucciones para estar seguro de sentirse cómodo con este sencillo proceso de instalación.

Consulte además el manual del usuario de su televisor para ver si existe algún requisito especial para montar su televisor en la pared.

Si no entiende las instrucciones o si tiene dudas acerca de la seguridad de la instalación, el montaje o el uso del producto, póngase en contacto con el Servicio de Atención al Cliente al US: +1 (800) 359-5520 - EMEA: +31 (0) 495 580 852 - UK: +44 (0) 800 056 2853 - AUS: +61 (0) 7 3299 7000.

⚠ PRECAUCIÓN: Evite posibles lesiones personales y daños materiales.

- Este producto incluye instrucciones y herramientas para su uso en montantes de madera, hormigón macizo y paredes de bloques de hormigón: NO lo instale en paredes únicamente de yeso.
- La pared debe ser capaz de soportar hasta cinco veces el peso combinado del televisor y la montura.
- No utilice este producto para ningún otro propósito que no sea el explícitamente especificado por el fabricante.
- El fabricante no se responsabiliza de ningún daño o lesión resultante del montaje incorrecto o el uso indebido.

Dimensiones

Consulte la página 3

Piezas y accesorios suministrados

Consulte la página 4

⚠ ADVERTENCIA: Este producto contiene piezas pequeñas que, en caso de ser tragadas, podrían causar asfixia.

Antes de comenzar a montar la unidad, verifique que dispone de todas las piezas y que se encuentran en buen estado. Si no dispone de todas las piezas o alguna está dañada, no devuelva el elemento defectuoso al distribuidor. Póngase en contacto con el servicio de atención al cliente. ¡Nunca utilice piezas en mal estado!



NOTA: No se utilizarán todos los elementos de sujeción incluidos.

PASO 1 Conectar los soportes al televisor

Consulte la página 6

1,1 Seleccione el diámetro de los tornillos del televisor

1,2 Seleccione la longitud de los tornillos del televisor

⚠ PRECAUCIÓN: Verifique el enrosque adecuado de la combinación tornillo/arandela/espaciador Y el soporte del televisor.

- Si es demasiado corto, no sujetará el televisor. - Si es demasiado largo, dañará el televisor.

1,3 Fije los soportes del televisor

⚠ PRECAUCIÓN: ¡Evite posibles lesiones personales y daños materiales! NO use herramientas eléctricas para este paso. Apriete los tornillos con la fuerza adecuada para fijar el soporte del televisor al televisor. NO los apriete demasiado.

PASO 2A Fijar la placa de pared a la pared - Opción de montante de madera

Consulte la página 8

⚠ PRECAUCIÓN: ¡Evite posibles lesiones personales o daños materiales!

- Los paneles de yeso sobre la pared no deben ser mayores de 16 mm (5/8 pulg.).
- Tamaño mínimo de los montantes de madera: común 51 x 102 mm (2 x 4 pulg.), nominal 38 x 89 mm (1 ½ x 3 ½ pulg.).
- Espacio mínimo horizontal entre los elementos de sujeción: 406 mm (16 pulg.).
- Debe comprobar el centro del montante.

⚠ PRECAUCIÓN: Evite posibles lesiones personales o daños materiales. El uso incorrecto podría reducir la capacidad de sujeción del perno tirafondo **08**. Ajuste los tornillos tirafondo **08** solamente hasta que las arandelas **09** queden firmes contra la placa mural **07**. NO apriete excesivamente los pernos tirafondo **08**.

PASO 2B Fijar la placa de pared a la pared - Opción de hormigón macizo o bloques de hormigón

Consulte la página 10

- ⚠ PRECAUCIÓN:** ¡Evite posibles lesiones personales o daños materiales!
- Monte el conjunto de placa de pared **07** directamente sobre la superficie de hormigón.
- Grosor mínimo del **hormigón macizo**: 203 mm (8 pulg.).
- Tamaño mínimo del **bloque de hormigón**: 203 x 203 x 406 mm (8 x 8 x 16 pulg.).
- Espacio mínimo horizontal entre los elementos de sujeción: 406 mm (16 pulg.).

Se requiere el kit CMK1 [no está incluido].
Llame al Servicio de Atención al Cliente

⚠ PRECAUCIÓN: Asegúrese de que los anclajes estén asentados al mismo nivel que la superficie de hormigón.

⚠ PRECAUCIÓN: Evite posibles lesiones personales o daños materiales. El uso incorrecto podría reducir la capacidad de sujeción del perno tirafondo **C1**. Ajuste los tornillos tirafondo **C1** solamente hasta que las arandelas **C2** queden firmes contra la placa mural **07**. NO apriete excesivamente los pernos tirafondo **C1**.

PASO 3 Fijar el televisor a la placa de pared

Consulte la página 12

⚠ ¡ELEMENTO PESADO! Podría necesitar ayuda para realizar esta operación.

⚠ PRECAUCIÓN: Evite posibles lesiones personales o daños materiales. Compruebe siempre que los soportes de su televisor se encuentren en la posición de bloqueo para que el televisor esté bien sujeto a la placa de pared **07**.

Ajustes del televisor

Consulte la página 13

AJUSTES DE INCLINACIÓN - Su televisor debería ajustarse fácilmente al moverlo y luego se mantiene en su posición. Si su televisor está demasiado flojo o demasiado apretado, ajuste perilla de tensión de inclinación **T**.

📖 NOTA: Cuando el televisor esté en su posición, apriete la perilla de tensión de inclinación **T** para evitar el movimiento no deseado.

AJUSTES DE NIVEL

RETIRADA DEL TELEVISOR

⚠ ¡ELEMENTO PESADO! Podría necesitar ayuda para realizar esta operación.

Avant de commencer, assurons-nous que ce support vous convient parfaitement!

1 Votre téléviseur pèse-t-il *plus* de 36,2 kg (80 lb) avec les accessoires?



Non – Parfait!

Oui – Ce support n'est PAS compatible. Rendez-vous sur MountFinder.sanus.com ou appelez le

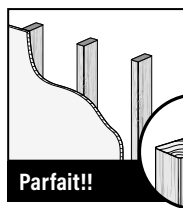
US: +1 (800) 359-5520 • EMEA: +31 (0) 495 580 852 • UK: +44 (0) 800 056 2853 • AUS: +61 (0) 7 3299 7000 pour trouver un support compatible.

2 De quoi est fait le mur?



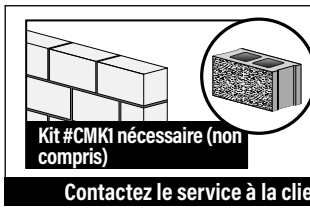
ATTENTION!

NE PAS fixer sur une cloison sèche seule



Cloison sèche à montants en bois?

Parfait!!



Béton coulé ou blocs de béton?

Kit #CMK1 nécessaire (non compris)



Vous avez des doutes?

Contactez le service à la clientèle

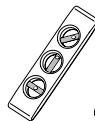
3 Avez-vous tous les outils requis?



Ruban à mesurer



Crayon



Niveau



Tournevis



Perceuse électrique



13 mm (1/2 po)
Clé à douilles

Structure de murs en bois



Localisateur de montants



Alène



5,5 mm (7/32 po) Bois
Foret

Murs en béton coulé



Marteau



10 mm (3/32 po) Béton
Foret

4 Vous êtes prêt à commencer?

Veuillez lire au complet ces instructions pour vous assurer d'être à l'aise avec ce processus d'installation facile. Veuillez également consulter le manuel du propriétaire de votre téléviseur pour savoir si son installation présente des exigences particulières.

Si vous ne comprenez pas toutes ces instructions ou si vous avez des doutes sur la sécurité de l'installation, du montage ou de l'utilisation de ce produit, veuillez contacter le service à la clientèle au US: +1 (800) 359-5520 - EMEA: +31 (0) 495 580 852 - UK: +44 (0) 800 056 2853 - AUS: +61 (0) 7 3299 7000.

ATTENTION : Évitez les risques de blessures corporelles ou de dommages matériels !

- Ce produit est conçu pour une utilisation sur des montants porteurs en bois, des murs en béton solide et en bloc de béton - Ne l'installez PAS seul sur une cloison sèche.
- Le mur doit pouvoir supporter cinq fois le poids total du téléviseur et du support.
- N'utilisez pas ce produit à d'autres fins que celles spécifiées par le fabricant.
- Le fabricant n'est pas responsable des blessures ou des dommages causés par une mauvaise utilisation ou un montage incorrect.

Dimensions

Voir à la page 3

Pièces et quincaillerie fournies

Voir à la page 4

⚠ AVERTISSEMENT : Ce produit contient de petites pièces qui peuvent représenter un risque d'étouffement si elles sont avalées.

Avant de commencer l'assemblage, assurez-vous qu'il ne manque aucune pièce et qu'elles ne sont pas endommagées. Si une pièce est manquante ou endommagée, contactez le service à la clientèle et non le détaillant. N'utilisez jamais de pièces endommagées !



REMARQUE : Les pièces fournies ne doivent pas nécessairement être toutes utilisées.

ÉTAPE 1 Fixation des supports au téléviseur

Voir à la page 6

1,1 Sélectionnez le diamètre des vis pour le téléviseur

1,2 Sélectionnez la longueur des vis pour le téléviseur

⚠ ATTENTION : Assurez-vous que la longueur du filetage de la combinaison vis/rondelle/entretoise ET patte de fixation pour téléviseur est correcte.
- Si elle est insuffisante, il sera impossible de maintenir le téléviseur. - Si elle est excessive, le téléviseur sera endommagé.

1,3 Fixez les supports de téléviseurs

⚠ ATTENTION : Évitez les risques de blessures corporelles ou de dommages matériels ! N'utilisez PAS d'outils électriques pour cette étape.
Serrez les vis juste assez pour fixer la patte de fixation au téléviseur. Ne serrez PAS trop les vis.

ÉTAPE 2A Fixation de la plaque murale au mur - Option montants en bois

Voir à la page 8

⚠ ATTENTION : Évitez les risques de blessures corporelles ou de dommages matériels !

- L'épaisseur du revêtement de cloison sèche qui recouvre le mur ne doit pas excéder 16 mm (5/8 po)
- Taille minimum des montants en bois : habituelle 51 x 102 mm (2 x 4 po), nominale 38 x 89 mm (1 ½ x 3 ½ po)
- Espace horizontal minimum entre les fixations : 406 mm (16 po)
- Le centre des montants doit être vérifié

⚠ ATTENTION : Évitez les risques de blessures corporelles ou de dommages matériels ! Une utilisation inadéquate peut réduire la force de rétention du boulon tire-fond **08**. Serrez les boulons tire-fond **08** jusqu'à ce que les rondelles **09** s'appuient fermement sur la plaque murale **07**. NE serrez PAS trop les boulons tire-fond **08**.

ÉTAPE 2B Fixation de la plaque murale au mur - Option béton solide ou bloc de béton

Voir à la page 10

⚠ ATTENTION : Évitez les risques de blessures corporelles ou de dommages matériels !

- Montez l'ensemble de la plaque murale **07** directement sur la surface de béton
- Épaisseur minimale du **béton solide** : 203 mm (8 po)
- Dimension minimale du **bloc de béton** : 203 x 203 x 406 mm (8 x 8 x 16 po)
- Espace horizontal minimum entre les fixations : 406 mm (16 po)

Kit #CMK1 nécessaire (non compris). Contactez le service à la clientèle.

⚠ ATTENTION : Assurez-vous que les chevilles ne dépassent pas de la surface de béton.

⚠ ATTENTION : Évitez les risques de blessures corporelles ou de dommages matériels ! Une utilisation inadéquate peut réduire la force de rétention du boulon tire-fond **C1**. Serrez les boulons tire-fond **C1** jusqu'à ce que les rondelles **C2** s'appuient fermement sur la plaque murale **07**. NE serrez PAS trop les boulons tire-fond **C1**.

ÉTAPE 3 Fixation du téléviseur sur la plaque murale

Voir à la page 12

⚠ LOURD ! Vous aurez besoin de quelqu'un pour vous aider à cette étape.

⚠ ATTENTION : Évitez tout dommage matériel ou blessure! Assurez-vous toujours que les sections du support sont en position verrouillée et que le téléviseur est fixé à la plaque murale de façon sécuritaire **07**.

Réglages du téléviseur

Voir à la page 13

RÉGLAGE DE L'INCLINAISON - Votre téléviseur doit se régler facilement lorsqu'il est déplacé, puis ne doit plus bouger. Si votre téléviseur est trop desserré ou trop serré, réglez manuellement le bouton de tension d'inclinaison **T**.

REMARQUE : Une fois votre téléviseur en place, resserrez le bouton de tension d'inclinaison **T** pour éviter tout mouvement non souhaité.

RÉGLAGE DE LA HAUTEUR

RETRAIT DU TÉLÉVISEUR - **⚠ LOURD !** Vous aurez besoin de quelqu'un pour vous aider à cette étape.

Stellen Sie vor Montagebeginn sicher, dass diese Halterung für Sie geeignet ist!

1 Wiegt Ihr Fernseher inkl. Zubehör *mehr als 36,2 kg (80 lb)*?



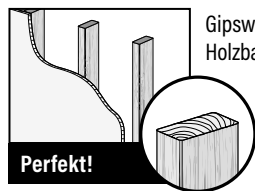
Nein - Perfekt!

Ja - Diese Halterung ist NICHT kompatibel. Besuchen Sie MountFinder.sanus.com oder rufen Sie

US: +1 (800) 359-5520 • EMEA: +31 (0) 495 580 852 • UK: +44 (0) 800 056 2853 • AUS: +61 (0) 7 3299 7000 an, um eine kompatible Halterung zu finden.

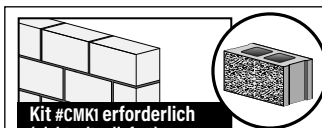
2 Woraus besteht Ihre Wand?

VORSICHT!
NICHT AN EINER REINEN GIPSKARTONPLATTE MONTIEREN



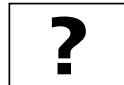
Gipswand mit Holzbalken?

Perfekt!



Kit #CMK1 erforderlich (nicht mitgeliefert)

Massivbeton oder Betonblöcke?



Nicht sicher?

Kundendienst anrufen

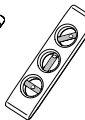
3 Haben Sie alle erforderlichen Werkzeuge?



Bandmaß



Stift



Wasserwaage



Schraubendreher



Elektrobohrer



Steckschlüssel
13 mm (1/2")

Holzbalkenwände



Balkensucher



Ahle

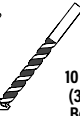


Bohreinsatz
5,5 mm (7/32") Holz

Betonwände



Hammer



Bohreinsatz
10 mm (3/8") Beton

4 Startklar?

Bitte lesen Sie sich diese einfachen Montageanleitungen vollständig durch. Sehen Sie auch im Handbuch Ihres Fernsehers nach, ob für die Montage Ihres Fernsehers spezielle Anforderungen gelten.

Falls Sie diese Anleitungen nicht verstehen sollten oder Zweifel bezüglich der sicheren Montage, des Zusammenbaus oder der Verwendung des Produkts haben, kontaktieren Sie bitte den Kundendienst unter der Rufnummer

US: +1 (800) 359-5520 • EMEA: +31 (0) 495 580 852 • UK: +44 (0) 800 056 2853 • AUS: +61 (0) 7 3299 7000 .

VORSICHT: Vermeiden Sie Verletzungen und Sachschäden!

- Dieses Produkt enthält Anleitungen und Befestigungsmaterialien zur Montage an Wänden mit Holzträgern oder an Massivbeton- und Betonblockwänden. NICHT an einer reinen Gipskartonplatte montieren.
- Die Wand muss das Fünffache des Gewichts des Fernsehers zusammen mit der Halterung tragen können.
- Verwenden Sie dieses Produkt nur für den vom Hersteller ausdrücklich angegebenen Zweck.
- Der Hersteller haftet nicht für Schäden oder Verletzungen, die durch unsachgemäße Montage, unsachgemäßen Zusammenbau oder unsachgemäße Verwendung verursacht wurden.

Abmessungen

Siehe Seite 3

Mitgelieferte Teile und Befestigungsmaterialien

Siehe Seite 4

⚠️ WARNUNG: Dieses Produkt enthält kleine Teile, die beim Verschlucken zum Erstickenstod führen können. Prüfen Sie vor Montagebeginn, ob alle Teile vorhanden und unbeschädigt sind. Falls Teile fehlen oder beschädigt sind, bringen Sie das Produkt nicht zum Händler zurück, sondern wenden Sie sich an den Kundendienst. Verwenden Sie niemals beschädigte Teile!



HINWEIS: Es wird nicht das gesamte mitgelieferte Befestigungsmaterial verwendet.

SCHRITT 1 Befestigen der Anschlussplatten am Fernseher

Siehe Seite 6

1,1 Wählen Sie den Schraubendurchmesser für den Fernseher aus

1,2 Wählen Sie die Schraubenlänge für den Fernseher aus

⚠️ VORSICHT: Sorgen Sie mit Hilfe der Kombination Schraube/Unterlegscheibe/Abstandshalter UND der Anschlussplatte des Fernsehers für die angemessene Einbautiefe.
– Bei einer zu kurzen Einbautiefe wird der Fernseher nicht gehalten. – Bei einer zu langen Einbautiefe wird der Fernseher beschädigt.

1,3 Befestigen Sie die Anschlussplatte des Fernsehers

⚠️ VORSICHT: Vermeiden Sie Verletzungen und Sachschäden! Verwenden Sie für diesen Schritt KEINE Elektrowerkzeuge. Ziehen Sie die Schrauben nur soweit an, wie zur Befestigung der Anschlussplatte am Fernseher erforderlich. Ziehen Sie die Schrauben NICHT zu fest an.

SCHRITT 2A Anbringen der Wandplatte an der Wand – Holzbalkenoption

Siehe Seite 8

⚠️ VORSICHT: Vermeiden Sie Verletzungen und Sachschäden!

- Die Gipschicht der Wand darf nicht dicker als 16 mm (5/8") sein.
- Mindestmaße der Holzbalken: üblich 51 x 102 mm (2 x 4"), Nenngroße 38 x 89 mm (1 ½ x 3 ½")
- Horizontaler Mindestabstand zwischen den Befestigungsteilen: 406 mm (16")
- Die Balkenmitte muss überprüft werden.

⚠️ VORSICHT: Vermeiden Sie Verletzungen und Sachschäden! Eine unsachgemäße Verwendung kann die Haltekraft der Ankerschraube **08** verringern. Ziehen Sie die Ankerschrauben **08** nur so weit an, bis die Unterlegscheiben **09** fest an der Wandplatte **07** anliegen. Ziehen Sie die Ankerschrauben NICHT zu fest an.

SCHRITT 2B Anbringen der Wandplatte an der Wand – Massivbeton- oder Betonblock-Option


Siehe Seite 10

 **VORSICHT:** Vermeiden Sie Verletzungen und Sachschäden!

- Montieren Sie die Wandplatte **07** direkt an der Betonfläche
- Mindestdicke der **Massivbetonwand**: 203 mm (8")
- Mindestmaße des **Betonblocks**: 203 x 203 x 406 mm (8 x 8 x 16")
- Horizontaler Mindestabstand zwischen den Befestigungsteilen: 406 mm (16")

Kit #CMK1 erforderlich (nicht mitgeliefert). Kundendienst anrufen.

 **VORSICHT:** Stellen Sie sicher, dass die Dübel bündig mit der Betonoberfläche abschließen.

 **VORSICHT:** Vermeiden Sie Verletzungen und Sachschäden! Eine unsachgemäße Verwendung kann die Haltekraft der Ankerschraube **C1** verringern. Ziehen Sie die Ankerschrauben **C1** nur so weit an, bis die Unterlegscheiben **C2** fest an der Wandplatte **07** anliegen. Ziehen Sie die Ankerschrauben **C1** NICHT zu fest an.

SCHRITT 3 Anbringen der Wandplatte am Fernseher

Siehe Seite 12


 **VORSICHT, SCHWER!** Bei diesem Schritt werden Sie eventuell Hilfe benötigen.

 **VORSICHT:** Vermeiden Sie Verletzungen und Sachschäden! Stellen Sie stets sicher, dass sich die Anschlussplatten des Fernsehers in der Verriegelungsposition befinden, sodass der Fernseher sicher an der Wandplatte **07** befestigt ist.

Einstellungen des Fernsehers

Siehe Seite 13

NEIGUNGSEINSTELLUNG - Der Fernseher sollte durch Bewegungen leicht zu verstellen sein und dann in Position bleiben. Wenn Ihr Fernseher zu locker oder zu fest sitzt, passen Sie die Neigungsspannung per Hand über den Spannkopf an **T**.

 **HINWEIS:** Wenn sich Ihr Fernseher in der gewünschten Position befindet, drücken Sie den Spannkopf zum Einstellen der Neigungsspannung, um ein ungewünschtes Verrutschen des Geräts zu vermeiden.

HÖHENEINSTELLUNG

ENTFERNEN DES FERNSEHERS -  **VORSICHT, SCHWER!** Bei diesem Schritt werden Sie eventuell Hilfe benötigen.

NEDERLANDS

Voordat u aan de slag gaat, moet u controleren of deze bevestiging geschikt is voor u!

1 Weegt uw tv meer dan 36,2 kg (80 lb) inclusief accessoires?



Nee: perfect!

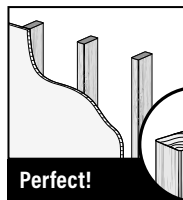
Ja: deze bevestiging is NIET geschikt. Ga naar MountFinder.sanus.com of bel
US: +1 (800) 359-5520 - EMEA: +31 (0) 495 580 852 - UK: +44 (0) 800 056 2853 - AUS: +61 (0) 7 3299 7000
om een geschikte wandbevestiging te vinden

2 Waarvan is de wand gemaakt?



⚠ LET OP!

NIET alleen opeen gipsplaatinstalleren



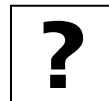
Gipsplaat met houten dragers?

Perfect!



Massief beton of betonblokken?

kit #CMK1 vereist (niet meegeleverd)



Twijfelt u?

Bel de klantenservice

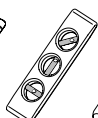
3 Hebt u al het benodigde gereedschap?



Rolmaat



Potlood



Waterpas



Schroevendraaier



Boormachine



13 mm
(1/2 inch)
Dopsleutel

Muren met houten balkenconstructie



Balkzoeker



Priem



5,5 mm
(7/32 inch)
Hout
Bit voor boormachine

Muren van beton



Hamer



10 mm
(3/8 inch)
Beton
Bit voor boormachine

4 Klaar om te beginnen?

Lees deze instructies volledig door om er zeker van te zijn dat u vertrouwd bent met dit eenvoudige installatieproces. Controleer ook de handleiding van uw tv om na te gaan of er speciale vereisten zijn voor de montage van uw tv.

Als u deze instructies niet begrijpt of twijfelt over de veiligheid van de installatie, de montage of het gebruik van dit product, neemt u contact op met de klantenservice op

US: +1 (800) 359-5520 • EMEA: +31 (0) 495 580 852 • UK: +44 (0) 800 056 2853 • AUS: +61 (0) 7 3299 7000 .

⚠ LET OP: Voorkom mogelijk persoonlijk letsel of materiële schade!

- Dit product bevat instructies en materialen voor gebruik in combinatie met een houten constructie, muren van massief beton en muren van cementblokken - NIET gebruiken voor alleen gipsplaten.
- De wand moet geschikt zijn om vijf keer het gecombineerde gewicht van de tv en de montagesteun te ondersteunen.
- Gebruik dit product niet voor doeleinden die niet expliciet zijn gespecificeerd door de fabrikant.
- De fabrikant is niet verantwoordelijk voor schade of letsel als gevolg van onjuiste montage of verkeerd gebruik.

Afmetingen

zie pagina 3

Bijgeleverde onderdelen en materialen

zie pagina 4

⚠ WAARSCHUWING: Dit product bevat kleine onderdelen die verstikkingsgevaar kunnen opleveren als ze wordeningeslikt.

Controleer vóór de montage of alle onderdelen onbeschadigd aanwezig zijn. Mochten er onderdelen ontbreken of beschadigd zijn, breng het beschadigde item dan niet terug naar de dealer, maar neem contact op met de klantenservice. Gebruik nooit beschadigde onderdelen!



OPMERKING: Niet alle bijgeleverde materialen zullen worden gebruikt.

STAP 1 De beugels aan de tv monteren

zie pagina 6

1,1 De schroeven voor de tv selecteren (diameter)

1,2 De schroeven voor de tv selecteren (lengte)

⚠ LET OP: Controleer of de schroefdraadlengte van de combinatie schroef/afstandsring/afstandhouder juist is om de tv-beugel te dragen.

- Te kort draagt de tv niet. - Te lang beschadigt de tv.

1,3 De tv-beugels bevestigen

⚠ LET OP: Voorkom lichamelijk letsel en materiële schade! Gebruik GEEN elektrisch gereedschap voor deze stap. Draai de schroeven niet vaster dan nodig om de tv-beugel aan de tv te kunnen bevestigen. Draai de schroeven NIET te vast.

STAP 2A De wandplaat aan de muur bevestigen - houten dragers

zie pagina 8

⚠ LET OP: Voorkom lichamelijk letsel of materiële schade!

- Gipsplaten die de muur bedekken, mogen niet dikker zijn dan 16 mm (5/8 in.)
- Minimale grootte houten drager: gebruikelijk 51 x 102 mm (2 x 4 in.) nominaal 38 x 89 mm (1 ½ x 3 ½ in.)
- Minimale horizontale afstand tussen bevestigingen: 406 mm (16 in.)
- Het midden van de drager moet worden gecontroleerd

⚠ LET OP: Voorkom mogelijk lichamelijk letsel of materiële schade! Een onjuist gebruik kan de grip van de bout verminderen **08**. Draai de bouten **08** alleen vast tot de plaatjes **09** stevig tegen de wandplaat **07** zitten. Draai de bouten NIET te strak.

STAP 2B De wandplaat aan de muur bevestigen - massief beton of betonblokken

zie pagina 10

⚠ LET OP: Voorkom lichamelijk letsel of materiële schade!

- Bevestig de wandplaat **07** rechtstreeks op het betonnen oppervlak
- Minimale dikte **massief beton:** 203 mm (8 in.)
- Minimale grootte **betonblok:** 203 x 203 x 406 mm (8 x 8 x 16 in.)
- Minimale horizontale afstand tussen bevestigingen: 406 mm (16 in.)

kit #CMK1 vereist (niet meegeleverd). Bel de klantenservice.

⚠ LET OP: Zorg ervoor dat de ankers helemaal in het betonoppervlak worden geplaatst.

⚠ LET OP: Voorkom mogelijk lichamelijk letsel of materiële schade! Een onjuist gebruik kan de grip van de bout verminderen **C1**. Draai de bouten **C1** alleen vast tot de plaatjes **C2** stevig tegen de wandplaat **07** zitten. Draai de bouten NIET te strak.

STAP 3 De tv aan de wandplaat bevestigen

zie pagina 12

🚫 ZWAAR! Voor het uitvoeren van deze stap is mogelijk assistentie vereist.

⚠ LET OP: Voorkom mogelijk persoonlijk letsel of materiële schade! Zorg altijd dat de tv-beugels in de gesloten positie staan, zodat de tv stevig vast zit aan de wandplaat **07**.

Tv-aanpassingen

zie pagina 13

KANTELAANPASSING - Uw tv moet zich gemakkelijk aanpassen als u hem beweegt en vervolgens op zijn plek blijven zitten. Als de tv te los of te strak zit, past u de knop voor kantelspanning **T** handmatig aan.

📄 OPMERKING: Zodra uw tv eenmaal op zijn plek hangt, draait u de knop voor kantelspanning **T** vast om ongewenste beweging te voorkomen.

NIVEAU-AANPASSING

DE TV VERWIJDEREN - **🚫 ZWAAR!** Voor het uitvoeren van deze stap is mogelijk assistentie vereist.

Innan du sätter igång ska vi se till att den här upphängningen är perfekt för dig!

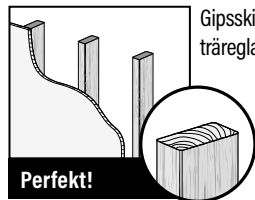
1 Väger din TV mer än 36,2 kg (80 lb) inklusive tillbehör?



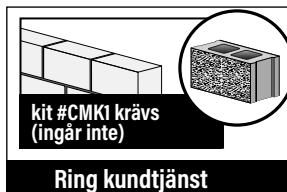
Nej - Perfekt!

Ja - Den här upphängningen är INTE kompatibel. Besök MountFinder.sanus.com eller ring oss på
US: +1 (800) 359-5520 • EMEA: +31 (0) 495 580 852 • UK: +44 (0) 800 056 2853 • AUS: +61 (0) 7 3299 7000
för att hitta ett kompatibelt fäste.

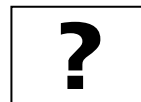
2 Vad är din vägg gjord av?



Gippskiva med träreglar?



Massiv betong eller betongblock?



Osäker?

⚠ FÖRSIKTIGT:

FÅR INTE installeras direkt mot en gipsvägg



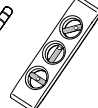
3 Har du alla verktyg som behövs?



Måttband



Penna



Vattenpass



Skruvmejsel



Elborr



Hylsnyckel
13 mm
(1/2 tum)



Väggar med träreglar



Regelsökare



Pryl



5,5 mm
(7/32 tum)
Trä
Borrskär



Betongvägg



Hammare



10 mm
(3/8 tum)
Betong
Borrskär

4 Redo att sätta igång?

Läs igenom dessa anvisningar helt och hållet för att vara säker på att du förstår den enkla installationsprocessen. Kolla också bruksanvisningen till TV:n för att se om det finns speciella krav för att montera din TV.

Om du inte förstår dessa anvisningar eller är tveksam om installationen, monteringen eller användningen är säker, kontakta kundtjänst på
US: +1 (800) 359-5520 • EMEA: +31 (0) 495 580 852 • UK: +44 (0) 800 056 2853 • AUS: +61 (0) 7 3299 7000 .

⚠ FÖRSIKTIGT: Undvik personskada och materiell skada.

- nvisningar och monteringsbehör för användning på träregel, massiv betong och betongblock – MONTERA INTE i bara en gipsvägg.
- Väggens måste kunna bära en vikt på upp till fem gånger TV och upphängning tillsammans.
- Använd inte denna produkt för andra ändamål än dem som uttryckligen omnämns av tillverkaren.
- Tillverkaren kan inte hållas ansvarig för skador eller olycksfall som förorsakats av felaktig montering eller användning.

Mått

Se sidan 3

Medföljande delar och monteringsstillbehör

Se sidan 4

⚠ VARNING: Den här produkten innehåller små delar som kan utgöra kvävningrisk om de sväljs.

Innan du påbörjar hopmonteringen ska du kontrollera att alla delar finns med och är intakta. Om någon del saknas eller är skadad ska du inte returnera den skadade produkten till din återförsäljare, utan vända dig direkt till kundtjänst. Använd aldrig skadade delar!



OBS: Inte alla monteringsstillbehör som medföljer kommer att användas.

STEG 1 Installera fästen på TV:n

Se sidan 6

1,1 Välj TV:ns skruvdiameter**1,2 Välj TV:ns skruvlängd**

⚠ FÖRSIKTIGT: Kontrollera att kombinationen av skruv/bricka/distansbricka OCH TV-fäste har korrekt gängingrepp.

- För kort gängingrepp bär inte TV:n. - För långt gängingrepp skadar TV:n.

1,3 Installera TV-fästena

⚠ FÖRSIKTIGT: Undvik eventuella personsador och materiella skador! Använd INTE elektriska verktyg för det här steget. Dra endast åt skruvarna så mycket att du kan montera fästet på TV:n. Dra INTE åt skruvarna för hårt.

STEG 2A Installera väggplattan på väggen - Alternativ för träregel

Se sidan 8

⚠ FÖRSIKTIGT: Undvik eventuella personsador och materiella skador!

- Gipskiva som täcker väggen får inte överstiga 16 mm (5/8 tum)
- Minsta storlek på träregel: gemensam 51 x 102 mm (2 x 4 tum) nominell 38 x 89 mm (1½ x 3½ tum)
- Minsta horisontella avstånd mellan fästena: 406 mm (16 tum)
- Regelns mitt måste ha verifierats

⚠ FÖRSIKTIGT: Undvik eventuella personsador och materiella skador! Olämplig användning kan minska träskruvens hålleffekt **08**. Dra endast åt träskruvarna **08** tills brickorna **09** sitter ordentligt fast jäms med väggplattan **07**. Dra INTE åt träskruvarna för hårt.

STEG 2B Installera väggplattan på väggen – Alternativ för betong eller betongblock

Se sidan 10

⚠ FÖRSIKTIGT: Undvik eventuella personskador och materiella skador!

- Montera väggplattan **07** direkt på betongytan
- Minimitjocklek på **betong**: 203 mm (8 tum)
- Minimistorlek på **betongblock**: 203 x 203 x 406 mm (8 x 8 x 16 tum)
- Minsta horisontella avstånd mellan fästena: 406 mm (16 tum)

kit #CMK1 krävs (ingår inte). Ring kundtjänst.

⚠ FÖRSIKTIGT: Se till att förankringarna sitter plant mot betongytan.

⚠ FÖRSIKTIGT: Undvik eventuella personskador och materiella skador! Olämplig användning kan minska träskruvens hålleffekt **(C1)**. Dra endast åt träskruvarna **(C1)** tills brickorna **(C2)** sitter ordentligt fast jäms med väggplattan **07**. DRA INTE åt träskruvarna **(C1)** för hårt.

STEG 3 Installera TV:n på väggplattan

Se sidan 12

👤 TUNGT! Du kanske behöver hjälp under den här delen av monteringen.

⚠ FÖRSIKTIGT: Undvik eventuella personskador och materiella skador! Se alltid till att TV-fästena är i låst läge så att TV:n sitter ordentligt fast på väggplattan **07**.

TV-justeringar

Se sidan 13

JUSTERA LUTNING - TV:n bör vara enkel att justera när den flyttas, och sedan sitta på plats. Om TV:n sitter för löst eller för åtdraget ska du justera reglaget för vinklingsspänning **(T)** för hand.

📖 OBS!: När TV:n sitter på plats ska du dra åt reglaget för vinklingsspänning **(T)** för att förhindra oönskad rörelse.

PLANJUSTERING

TA BORT TV:N - **👤 TUNGT!** Du kanske behöver hjälp under det här steget.

始める前に、このマウントがお客様のテレビに適しているかを確認してください。

1 お使いのテレビの重量は付属品とあわせて **36.2 kg (80 lbs.)** を超えますか？



超えない - ご利用いただけます！

超える - このマウントは対応していません。MountFinder.sanus.com をご覧になるか、

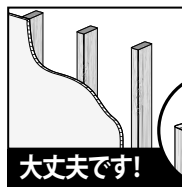
US: +1 (800) 359-5520 • EMEA: +31 (0) 495 580 852 • UK: +44 (0) 800 056 2853 • AUS: +61 (0) 7 3299 7000

にお電話いただき、適合するマウントをご確認ください。

2 取り付け先の壁の素材は次のどれですか？

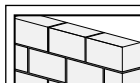
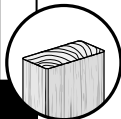
注意:

石膏ボードのみに取り付けないようにしてください。

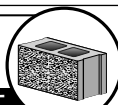


木製スタッドの
ドライウォール？

大丈夫です！



オプションの固定具キットがあります
#CMK1 (含まれていません)



コンクリートまたは
コンクリート
ブロック？



わからない

までお電話ください。

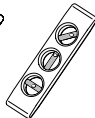
3 必要な工具がすべて揃っていますか？



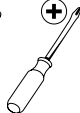
巻き尺



鉛筆



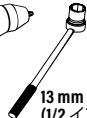
標準



ねじ回し



電気ドリル



13 mm
(1/2 インチ)
ソケットレンチ

壁
木製スタッド



スタッド
チェッカー



千枚通し



5.5 mm
(7/32 インチ)
ドリルビット

壁
コンクリート



ハンマー



10 mm
(3/8 インチ)
ドリルビット

4 始めるには

この取扱説明書をよくお読みいただき、簡単なインストール方法について理解してください。また、テレビを取り付けるために特別な条件があるかどうかをお使いのテレビの説明書で確認してください。

ここに記載される説明を理解できない場合、または製品の取り付け、組み立て、使用について質問がある場合、カスタマーサービスまでお問い合わせください。電話番号: US: +1 (800) 359-5520 • EMEA: +31 (0) 495 580 852 • UK: +44 (0) 800 056 2853 • AUS: +61 (0) 7 3299 7000。

注意: ケガをしたり、壁面を破損しないように注意してください。

- 本製品は木製スタッド、コンクリート、コンクリートブロック壁のみでの使用を目的としています - 石膏ボードのみに取り付けないようにしてください。
- 取り付け先の壁は、テレビと壁面取付金具の総重量の5倍の重量を支える強度がなければなりません。
- メーカーが指定している以外の目的で本製品を使用しないでください。
- 製造元は、不適切な組み立てや使用によって起きた破損またはケガに対して責任を負いません。

寸法

3 ページを参照

付属している部品およびハードウェア

4 ページを参照

▲ 警告：本製品には小さい部品が付属しており、誤って飲み込むと窒息の危険性があります。組み立てを始める前に、部品がすべてそろっており、破損していないことを確認してください。足りない部品または破損している部品がある場合は、販売店に破損している製品を返品されるのではなく、カスタマーサービスまでご連絡ください。破損した部品は絶対にご使用にならないでください！



注記：付属の金具をすべて使用するわけではありません。

手順 1 ブラケットをテレビに取り付ける

6 ページを参照

1.1 テレビのネジの直径を選択する

1.2 テレビのネジの長さを選択する

▲ 注意：ネジ、ワッシャー、スペーサーの組み合わせとすべてのブラケットの間で、ネジ山が十分にかみ合っていることを確認します。
- 短すぎると、テレビを支えることができません。 - 長すぎると、テレビを損傷します。

1.3 テレビブラケットを取り付ける

▲ 注意：ケガをしたり、壁面を破損しないように注意してください！この手順には、電動工具を使用しないでください。ネジは、テレビブラケットをテレビに固定するために必要なだけ締めてください。ネジを締めすぎないでください。

手順 2A ウォールプレートを壁面に取り付ける - 木製スタッドオプション

8 ページを参照

▲ 注意：ケガをしたり、壁面を破損しないように注意してください！

- 壁面を覆う石膏ボードは16 mm (5/8 インチ) を超えてはいけません
- 木製スタッドの最小サイズ：51 x 102 mm (2 x 4 インチ)、公称 38 x 89 mm (1 ½ x 3 ½ インチ)
- ファスナー間の最小水平間隔：406 mm (16 インチ)
- スタッドの中心を確認する必要があります

▲ 注意：ケガをしたり、壁面を破損しないように注意してください！適切に使用しないと、ラグボルトでしっかりと支えることができません **08**。ラグボルト **08** が、壁面取付金具 **07** 上のワッシャー **09** に引き込まれる程度の強さで締め付けて下さい。ラグボルトを締めすぎないようにします。

手順 2B ウォールプレートを壁面に取り付ける - 打放しコンクリートまたはコンクリートブロックオプション

10 ページを参照

▲ 注意：ケガをしたり、壁面を破損しないように注意してください！

- ウォールプレートアセンブリ **07** を、直接コンクリート面に取り付けます
- 打放しコンクリートの最小厚：203 mm (8 インチ)
- コンクリートブロックの最小サイズ：203 x 203 x 406 mm (8 x 8 x 16 インチ)
- ファスナー間の最小水平間隔：406 mm (16 インチ)

オプションの固定具キットがあります#CMK1 (含まれていません)。
カスタマーサービスに電話する。

▲ 注意：アンカーが、完全にコンクリート面まで差し込まれていることを確認します。

▲ 注意：ケガをしたり、壁面を破損しないように注意してください！適切に使用しないと、ラグボルトでしっかりと支えることができません **(C1)**。ラグボルト **(C1)** が、壁面取付金具 **07** 上のワッシャー **(C2)** に引き込まれる程度の強さで締め付けて下さい。ラグボルトを締めすぎないようにします。

手順 3 テレビをウォールプレートに取り付ける

12 ページを参照

(⚠) 重量があります！この手順では、支援が必要かもしれません。

▲ 警告：怪我や物的損害の可能性を避けてください。テレビスタンドがロック位置にあり、テレビがウォールプレート **07** にしっかりと取り付けられていることを常に確認してください。

テレビの調整

13 ページを参照

傾きの調節 - 調整時にお使いのテレビは簡単に動かすことができ、調整が完了したらその位置に留まるはずですが、もしテレビの固定が緩すぎるまたはきつすぎる場合は、チルトテンションノブを **(1)** 手で回して調整します。

📖 注記：テレビの位置を決定したら、不必要な移動が起こらないように、チルトテンションノブを締めめます。

水平調節

テレビを取り外す - (⚠) 重量があります！ 誰かに手伝ってもらってください。

開始之前, 請確定這個壁掛架適合您。

1 您電視的重量 (包含附件) 是否超過 36.2 公斤 (80 英磅)?



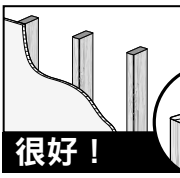
否 - 很好!

是 - 這個壁掛架不適合。访问 MountFinder.sanus.com 或致电 US: +1 (800) 359-5520 • EMEA: +31 (0) 495 580 852 • UK: +44 (0) 800 056 2853 • AUS: +61 (0) 7 3299 7000 查找兼容的支架。

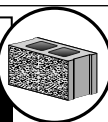
2 您牆壁的材料為何?

▲ 注意:

请勿单独安裝到干式墙上



使用木柱搭建的石牆?



混凝土/
混凝土砌?



不確定?

請致電

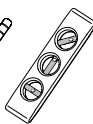
3 您是否有所有需要的工具?



卷尺



鉛筆



水平儀



螺絲刀



電鑽



13 公釐
(1/2 英吋)
套筒扳手



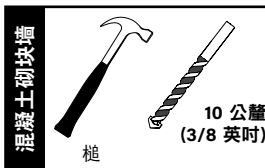
邊到邊牆柱
查找器



尖釘



5.5 公釐
(7/32 英吋)



槌

10 公釐
(3/8 英吋)

4 準備好開始了嗎?

請詳讀這些說明, 以確定您可以輕鬆進行安裝。同時, 請參閱電視的使用者指南, 以瞭解壁掛電視的所有特殊需求。

如果您不瞭解這些說明或對安裝、組裝或使用此產品有任何疑問, 請致電客服:
US: +1 (800) 359-5520 • EMEA: +31 (0) 495 580 852 • UK: +44 (0) 800 056 2853 • AUS: +61 (0) 7 3299 7000 . °

▲ 注意: 請避免任何可能的傷害或財產損壞!

- 本产品仅适用于木柱墙、混凝土/混凝土砌块墙 - 请勿单独安裝到干式墙上。
- 牆壁必須可以支撐五倍電視和壁掛架加起來的重量。
- 請勿將此產品用於任何製造商未明確說明的用途。
- 製造商對因錯誤組裝或使用而造成的損壞和傷害不負任何責任。

尺寸

参见第 3 页

配套零件和配件

参见第 4 页

警告： 此产品包含若吞咽可能引致窒息危险的小部件。
在开始装配以前，先确定所有零件均已提供且完好无损。如果有零件缺失或受损，请勿将受损零件返回至经销商；请联系客户服务部门。切勿使用受损零件！



注意： 并非包含的所有配件均要使用。

步骤 1 向电视机安装托架

参见第 6 页

1.1 选择电视机螺钉直径

1.2 选择电视机螺钉长度

注意： 确保螺纹已充分与螺钉/垫圈/隔板的组合以及电视机托架啮合。
- 配合过短将无法支撑电视机。 - 配合过长将会损坏电视机。

1.3 安装电视机托架

注意： 避免潜在人身伤害和财产损失！请勿在此步骤中使用电动工具。只需将螺钉拧紧，使电视机托架足以固定到电视机上即可。请勿过度紧固螺钉。

步骤 2A 将壁板安装到墙上 - 木墙柱

参见第 8 页

注意： 避免潜在人身伤害或财产损失！

- 墙上覆盖的干式墙不能超过 16 mm (5/8 英寸)
- 最小木墙柱尺寸：通常 51 x 102 mm (2 x 4 英寸) 标称 38 x 89 mm (1 ½ x 3 ½ 英寸)
- 扣件之间的最小水平间隔：406 mm (16 英寸)
- 确保安装在墙柱中间

注意： 避免潜在人身伤害或财产损失！不当使用可能减少方头螺栓的保持力 **08**。紧固方头螺栓 **08** 直到将垫圈 **09** 牢牢固定在壁板 **07** 上。请勿过度紧固方头螺栓 **08**。

步骤 2B 将壁板安装到墙上 - 实心混凝土或混凝土砌块

参见第 10 页

⚠ 注意： 避免潜在人身伤害或财产损毁！

- 直接安装壁板组件 **07** 到混凝土表面上
- 最小**实心混凝土**厚度：203 mm (8 英寸)
- 最小**混凝土砌块**尺寸：203 x 203 x 406 mm (8 x 8 x 16 英寸)
- 扣件之间的最小水平间隔：406 mm (16 英寸)

可选择适合的配件包 #CMK1 (未提供)。致电客户服务。

▲ 注意： 确保锚栓与混凝土表面平齐。

▲ 注意： 避免潜在人身伤害或财产损毁！不当使用可能减少方头螺栓的保持力 **C1**。紧固方头螺栓 **C1** 直到将垫圈 **C2** 牢牢固定在壁板 **07** 上。请勿过度紧固方头螺栓 **C1**。

步骤 3 将电视机安装到壁板

参见第 12 页

⚠ 重物！ 您可能需要帮助来完成此步骤。

▲ 注意： 避免可能的人身伤害或财产损失。始终检查电视支架是否处于锁定位置，以便将电视牢固地安装到壁板 **07** 上。

电视机调节

参见第 13 页

倾斜度调节 - 电视机应该易于移动和调节，调节完毕后应该保持在位。如果电视机过松或过紧，请用手调节倾斜拉力控制手柄。

⚠ 注意： 当电视机调节到位后，紧固倾斜拉力控制手柄以防止不必要的移动。

水平调节

拆卸电视机 — **⚠ 重物！** 您可能需要帮助来完成此步骤。

Перед установкой убедитесь, что данное крепление идеально вам подходит!

1 Ваш телевизор весит более 36,2 кг (80 фунтов), включая необходимые принадлежности?



Нет — превосходно!

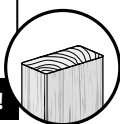
Да — этот кронштейн НЕ совместим. Посетите веб-сайт MountFinder.sanus.com или позвоните по телефону US: +1 (800) 359-5520 • EMEA: +31 (0) 495 580 852 • UK: +44 (0) 800 056 2853 • AUS: +61 (0) 7 3299 7000, чтобы найти подходящее крепление.

2 Из чего сделана ваша стена?

ВНИМАНИЕ!
НЕ СЛЕДУЕТ
выполнять монтаж



Установка на стену из сухой кладки с деревянным каркасом?



Необходим набор крепежа #СМК1 (не входит в комплект поставки)

Установка на стену из бетона или бетонных блоков?



Не уверены?

3 У вас есть все необходимые инструменты?



Мерная рулетка Карандаш Уклономер Отвертка Электродрель Гайковёрт 13 мм (1/2 дюйма.)



Стена с деревянным каркасом Искатель стоек Шило Сверло 5,5 мм (7/32 дюйма.) Установка на деревянную стену



Стены из бетона/бетонных блоков Молоток Сверло 10 мм (3/8 дюйма.) Установка на стену из бетона

4 Готовы начать?

Полностью прочтите эти инструкции для выполнения этого легкого процесса установки. Также ознакомьтесь с руководством к телевизору на наличие каких-либо особых требований по установке.

Если вы не понимаете приведенные инструкции или не уверены в безопасности установки, сборки или эксплуатации данного изделия, обратитесь в отдел технической поддержки по телефону US: +1 (800) 359-5520 • EMEA: +31 (0) 495 580 852 • UK: +44 (0) 800 056 2853 • AUS: +61 (0) 7 3299 7000.

ВНИМАНИЕ! Соблюдайте осторожность для предотвращения возможных травм или повреждения имущества!

- В комплект поставки изделия включены инструкции и крепежные элементы для установки на деревянные стойки, стену из бетона и бетонные блоки. ЗАПРЕЩАЕТСЯ установка только на гипсокартоне.
- Стена должна выдерживать нагрузку, в пять раз превышающую общий вес телевизора и кронштейна.
- Не используйте изделие для какой-либо цели, явно не оговоренной производителем.
- Производитель не несет ответственности за повреждение оборудования или получение пользователем травмы по причине неправильной сборки или эксплуатации изделия.


Размеры

См. стр. 3

Поставляемые комплектующие и крепежные элементы

См. стр. 4

⚠ ПРЕДУПРЕЖДЕНИЕ! В составе изделия есть мелкие детали, которые могут вызвать удушье при проглатывании. Перед сборкой убедитесь, что все детали имеются в наличии и не повреждены. Если какая-либо деталь отсутствует или повреждена, не возвращайте изделие дилеру; обратитесь в центр послепродажного обслуживания. Не используйте поврежденные детали!

 **ПРИМЕЧАНИЕ.** При монтаже используются не все включенные в комплект поставки крепежные элементы.

ШАГ 1 Крепление кронштейнов на телевизор

См. стр. 6

1,1 Выбор диаметра винтов для телевизора

1,2 Выбор длины винтов для телевизора

⚠ ВНИМАНИЕ! Убедитесь в надлежащем зацеплении резьбы набора винтов, шайб и втулок И телевизионного кронштейна.
- Слишком короткая резьба не удержит телевизор. - Слишком длинная резьба повредит телевизор.

1,3 Крепление телевизионных кронштейнов

⚠ ВНИМАНИЕ! Соблюдайте осторожность для предотвращения возможных травм или повреждения имущества! НЕ используйте электроинструменты для данной операции. Затягивайте винты с усилием не большим, чем достаточно для крепления телевизионного кронштейна к телевизору. НЕ затягивайте винты слишком сильно.

ШАГ 2А Крепление настенной пластины к стене – крепление на деревянные стойки

См. стр. 8

- ⚠ ВНИМАНИЕ!** Соблюдайте осторожность для предотвращения возможных травм или повреждения имущества!
- Толщина гипсокартона, покрывающего стену, не должна превышать 16 мм (5/8 дюйма)
 - Минимальный размер деревянной стойки: общий 51 x 102 мм (2 x 4 дюйма); номинальный 38 x 89 мм (1 ½ x 3 ½ дюйма)
 - Минимальное горизонтальное пространство между креплениями: 406 мм (16 дюймов)
 - Необходимо проверить расстояние между центрами стоек

⚠ ВНИМАНИЕ! Соблюдайте осторожность для предотвращения возможных травм или повреждения имущества! Неправильное использование может уменьшить прочность соединения болта **08**. Затягивайте болты **08** только до тех пор, пока шайбы **09** не будут подтянуты к стеновой пластине **07**. НЕ затягивайте болты **08** слишком сильно.

ШАГ 2В Крепление настенной пластины к стене – крепление на стену из бетона или бетонных блоков См. стр. 10

⚠ ВНИМАНИЕ! Соблюдайте осторожность для предотвращения возможных травм или повреждения имущества!

- Установите настенную пластину в сборе **07** непосредственно на бетонную поверхность
- Минимальная толщина **бетонной стены**: 203 мм (8 дюймов)
- Минимальный размер **бетонного блока**: 203 x 203 x 406 мм (8 x 8 x 16 дюймов)
- Минимальное горизонтальное пространство между креплениями: 406 мм (16 дюймов)

Необходим набор крепежа #СМК1 (не входит в комплект поставки). Позвоните в центр обслуживания клиентов.

⚠ ВНИМАНИЕ! Убедитесь, что дюбели установлены заподлицо с бетонной поверхностью.

⚠ ВНИМАНИЕ! Соблюдайте осторожность для предотвращения возможных травм или повреждения имущества! Неправильное использование может уменьшить прочность соединения болта **С1**. Затягивайте болты **С1** только до тех пор, пока шайбы **С2** не будут подтянуты к стеновой пластине **07**. НЕ затягивайте болты **С1** слишком сильно.

ШАГ 3 Крепление телевизора к настенной пластине См. стр. 12

⚠ БОЛЬШОЙ ВЕС! На этом шаге вам может понадобиться помощь.

⚠ ВНИМАНИЕ! Соблюдайте правила техники безопасности, чтобы предотвратить возможную травму и повреждение имущества! Убедитесь, что телевизионные кронштейны находятся в положении фиксации, и телевизор надежно прикреплен к стеновой пластине **07**.

Регулировки телевизора См. стр. 13

РЕГУЛИРОВКА УГЛА НАКЛОНА Ваш телевизор должен легко изменять положение при перемещении, а затем оставаться на месте.

Если телевизор перемещается слишком легко или слишком тяжело, измените натяжение, вращая рукой регулятор натяжения при наклоне **T**.

📄 ПРИМЕЧАНИЕ. После того, как установите телевизор в нужное положение, затяните регулятор натяжения при наклоне, чтобы предотвратить нежелательное движение.

РЕГУЛИРОВКА УРОВНЯ

СНЯТИЕ ТЕЛЕВИЗОРА **⚠ БОЛЬШОЙ ВЕС!** На этом шаге вам может понадобиться помощь.

SANUS[®]

A brand of **Legrand**

Legrand AV Inc.

6436 City West Parkway, Eden Prairie, MN 55344 USA

US: +1 (800) 359-5520 • SANUS.com

Legrand AV Netherlands B.V.

Franklinstraat 14, 6003 DK Weert, Netherlands

EMEA: +31 (0) 495 580 852 • UK: +44 (0) 800 056 2853

Legrand Australia

7/8 Metroplex AVE, Murarrie Queensland, Australia 4172

AUS: +61 (0) 7 3299 7000

Legrand AV Inc. and its affiliated corporations and subsidiaries (collectively, "Legrand"), intend to make this manual accurate and complete. However, Legrand makes no claim that the information contained herein covers all details, conditions, or variations. Nor does it provide for every possible contingency in connection with the installation or use of this product. The information contained in this document is subject to change without notice or obligation of any kind. Legrand makes no representation of warranty, expressed or implied, regarding the information contained herein. Legrand assumes no responsibility for accuracy, completeness or sufficiency of the information contained in this document.

Amazon, Fire TV and all related logos are trademarks of Amazon.com, Inc. or its affiliates.

©2021 Legrand AV Inc. All Rights Reserved. SANUS is a brand of Legrand. SANUS and the SANUS logo are registered trademarks of Legrand.