

SANUS®

A brand of  Legrand

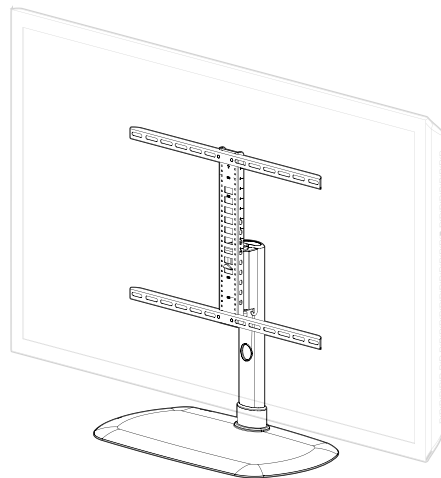
MFTVB1

SWIVEL TV BASE

Compatible with **Amazon Fire TV 4-series**
and **Fire TV Omni Series up to 65"**

Fits VESA patterns 100 x 100 - 600 x 400

INSTRUCTION MANUAL



WE'RE HERE TO HELP



Want to watch a video that shows
how easy this DIY project will be?



Watch it now at:
[SANUS.com/3048](https://www.sanus.com/3048)



Our install experts are standing
by to help.



Call us at:
US: +1 (800) 359-5520
EMEA: +31 (0) 495 580 852
UK: +44 (0) 800 056 2853

IMPORTANT SAFETY INSTRUCTIONS – PLEASE READ ENTIRE MANUAL PRIOR TO USE – SAVE THESE INSTRUCTIONS

Texto en español, página 16

Deutscher Text Seiten 20

Svensk text sida 24

中文文字说明请参见第 28 页

Texte français page 18

Nederlandse tekst op pagina 22

日本語は 26 ページ

Русский текст: стр. 30

Before getting started, let's make sure this mount is perfect for you!

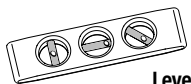
1 Does your TV (including accessories) weigh **more than 60 lbs (27.2 kg)**?



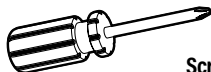
No – Perfect!

Yes – This mount is NOT compatible. Visit SANUS.com or customer service to find a compatible mount.

2 Do you have the tools needed?



Level



Screwdriver



3 Ready to begin?

Please read through these instructions completely to be sure you're comfortable with this easy install process. Also check your TV owner's manual to see if there are any special requirements for mounting your TV.

If you do not understand these instructions or have doubts about the safety of the installation, assembly or use of this product, contact Customer Service.

⚠ CAUTION: Avoid potential personal injuries and property damage! Manufacturer is not responsible for damage or injury caused by incorrect assembly or use.

⚠ WARNING: Exceeding the weight capacity can result in serious personal injury or damage to equipment! It is the installer's responsibility to make sure the weight of the display (including accessories) does not exceed 60 lbs (27.2 kg). Use with heavier televisions may result in instability causing tip over resulting in death or serious injury!

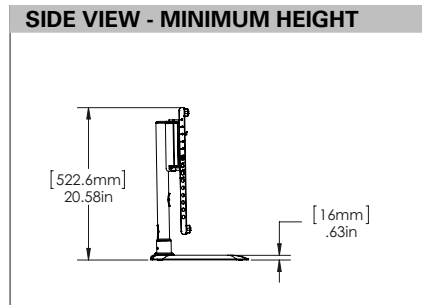
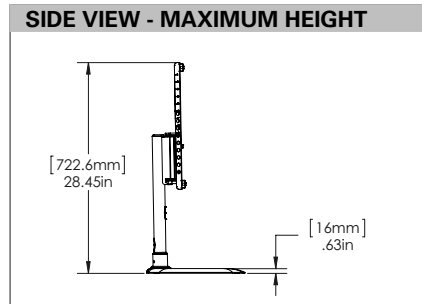
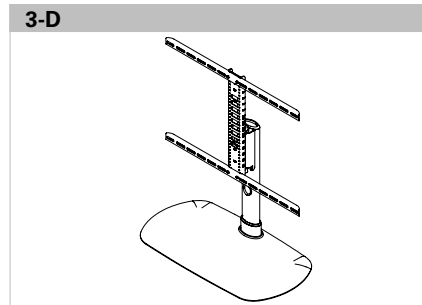
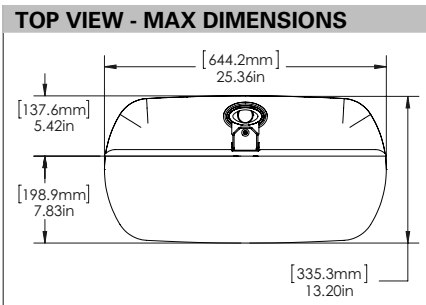
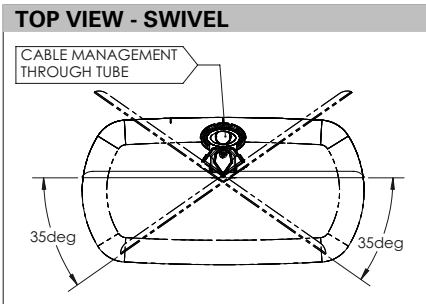
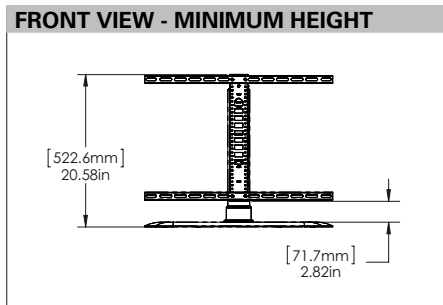
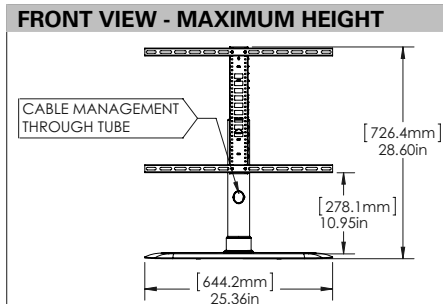
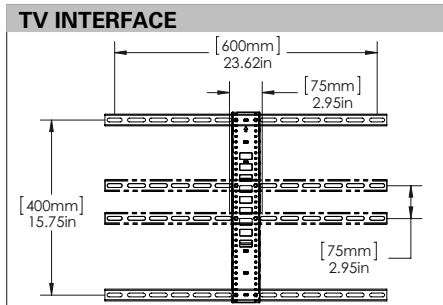
⚠ WARNING: Use this mounting system only for its intended use as described in these instructions. Do not use attachments not recommended by the manufacturer.

⚠ WARNING: Death or serious injury may occur when children climb on audio and/or video equipment furniture. A remote control or toys placed on the furnishing may encourage a child to climb on the furnishing and as a result the furnishing may tip over onto the child.

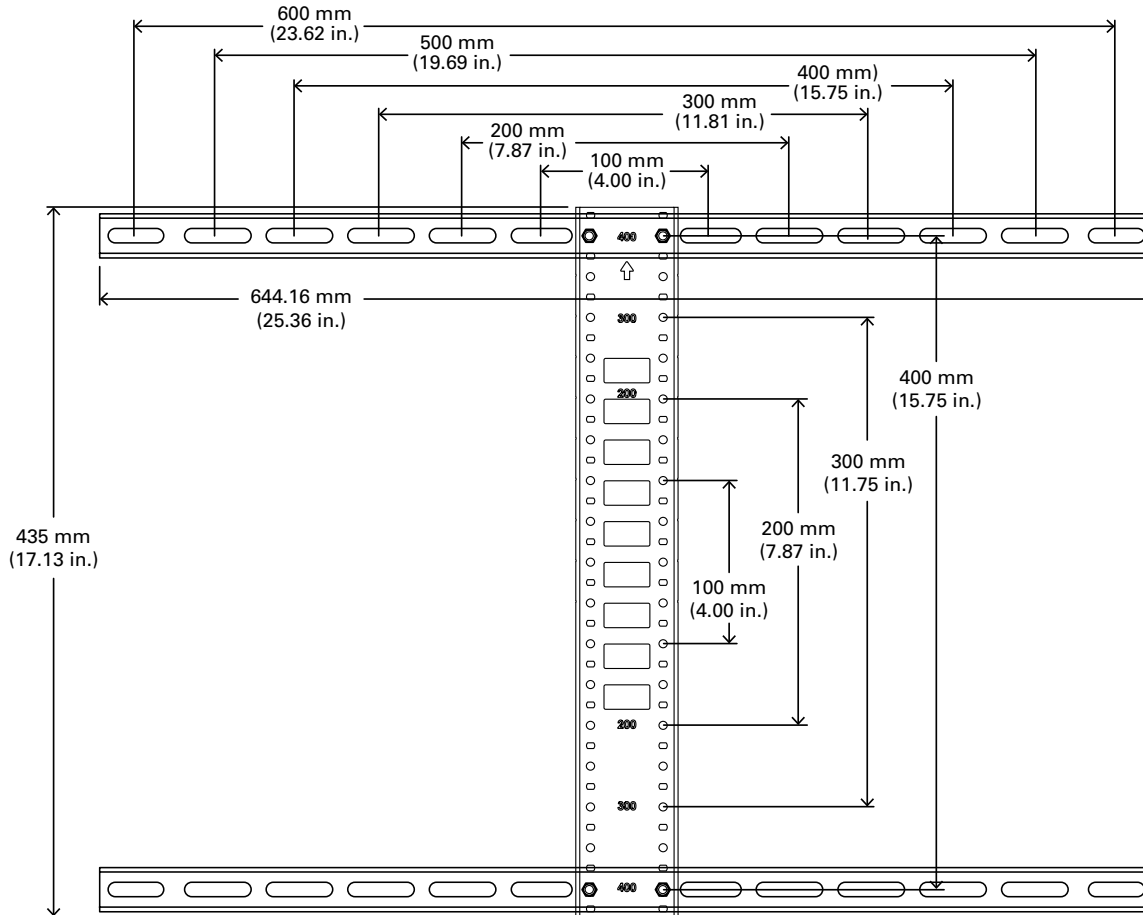
⚠ WARNING: Relocating audio and/or video equipment to furniture not specifically designed to support audio and/or video equipment may result in death or serious injury due to the furnishing collapsing or overturning onto a child.

🔧 NOTE: This product has no user serviceable parts.

Dimensions



Dimensions - TV Interface



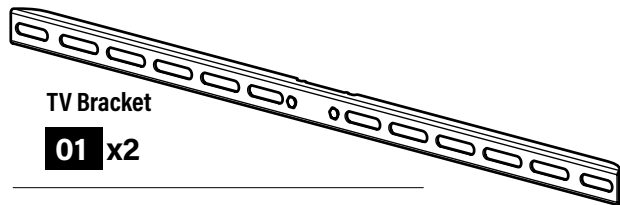
Supplied Parts and Hardware

⚠ WARNING: This product contains small items that could be a choking hazard if swallowed.

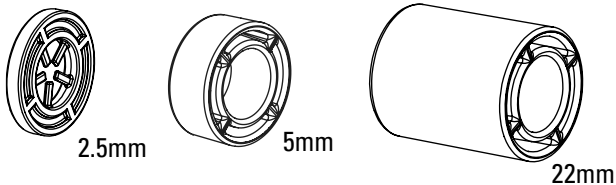
Before starting assembly, verify all parts are included and undamaged. If any parts are missing or damaged, do not return the damaged item to your dealer; contact Customer Service. Never use damaged parts!

📄 NOTE: Not all hardware included will be used.

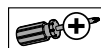
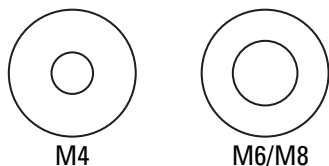
STEP 1 Parts and Hardware



02 Spacers
(qty. 4 each)



03 Washers
(qty. 4 each)



04

TV Screws
(qty. 4 each)

M4

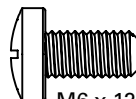


M4 x 12mm

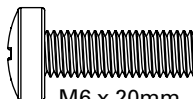


M4 x 35mm

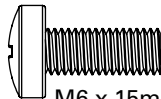
M6



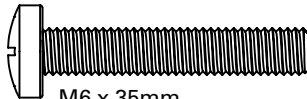
M6 x 12mm



M6 x 20mm

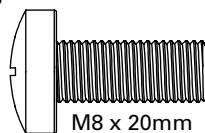


M6 x 15mm

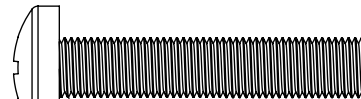


M6 x 35mm

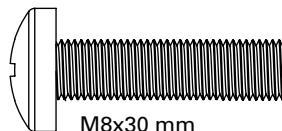
M8



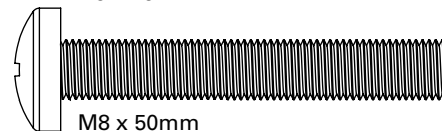
M8 x 20mm



M8 x 40mm



M8x30 mm



M8 x 50mm

STEP 2 Parts and Hardware

Vertical Height
Adjustment
Bracket

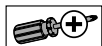
05 x1



Interface Screws
(Vertical Height
Adjustment Bracket)



10-32 x 3/8 in.

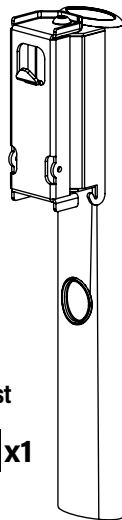


06 x4

STEP 3 Parts

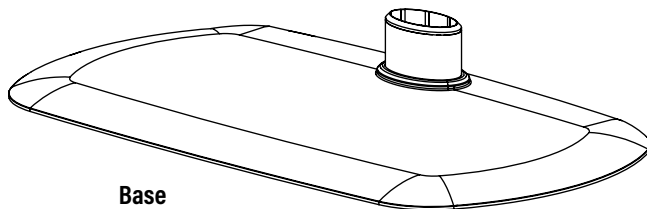
Post

07 x1



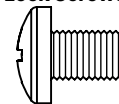
Base

08 x1

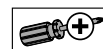


STEPS 3 and 4 Hardware

Lock Screws



1/4-20 x 3/8 in.

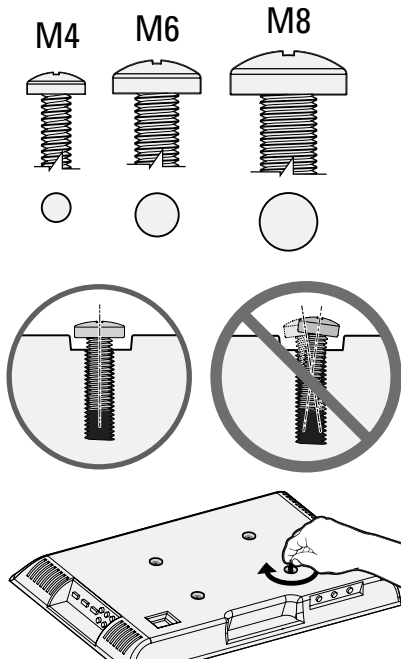


09 x4

STEP 1 Attach TV Brackets to TV

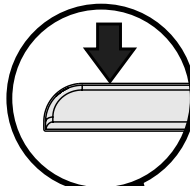
1.1 Select TV Screw Diameter

Test the three TV screw diameters (M4, M6, or M8) in the threaded inserts on the back of your TV to determine which screw diameter fits your TV.



1.2 Select TV Screw Length

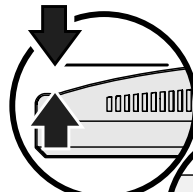
a: For flat-back TVs, no spacers **02** required.



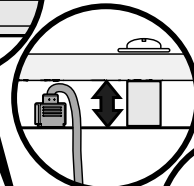
FLAT
BACK

b: Spacers **02** supplied for:

- Round (irregular) back TVs
- Extra space needed (for cables or inset mounting holes)

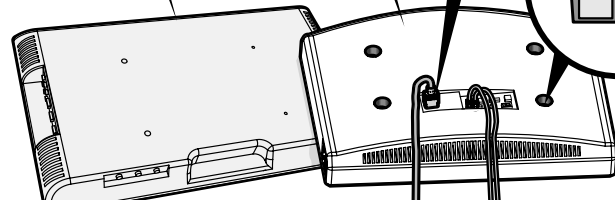


ROUND
BACK



CABLES

INSET
HOLES



Standard configurations are shown. For special applications, or if you are uncertain about your hardware selection, contact Customer Service

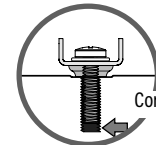
⚠ CAUTION:

Verify adequate thread engagement with your screw/washer/spacer combination AND TV bracket.

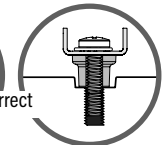
- Too short will not hold the TV.
- Too long will damage the TV.



Too Short



Correct



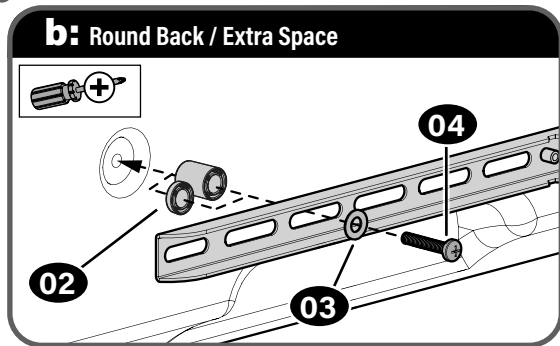
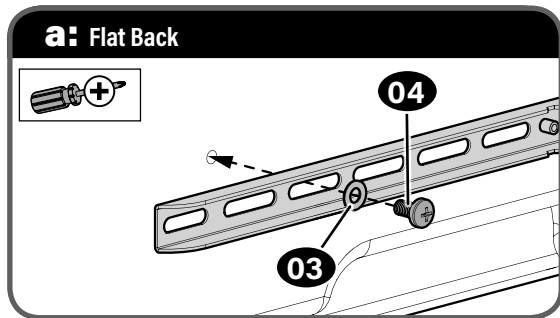
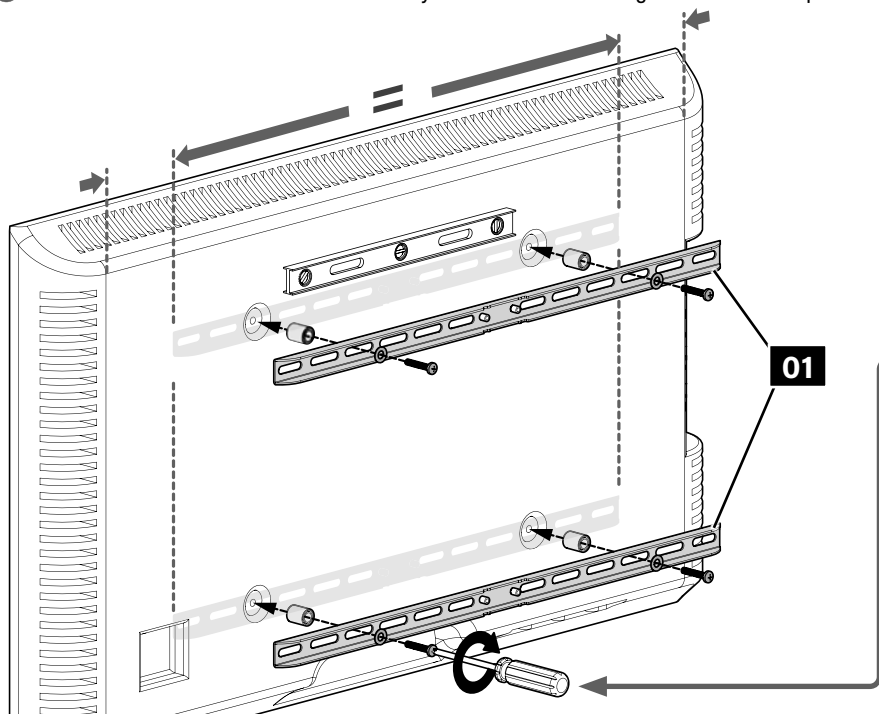
Too Long

1.3 Attach Horizontal Brackets

Position your TV brackets **01** over your TV hole pattern - making sure the brackets are centered. Secure TV brackets **01** using your selection for screw/washer (**a: Flat Back**) or screw/washer/spacer (**b: Round Back / Extra Space**).

⚠ CAUTION: Avoid potential personal injuries and property damage! DO NOT use power tools for this step. Tighten the screws only enough to secure the TV bracket to the TV. DO NOT overtighten the screws.

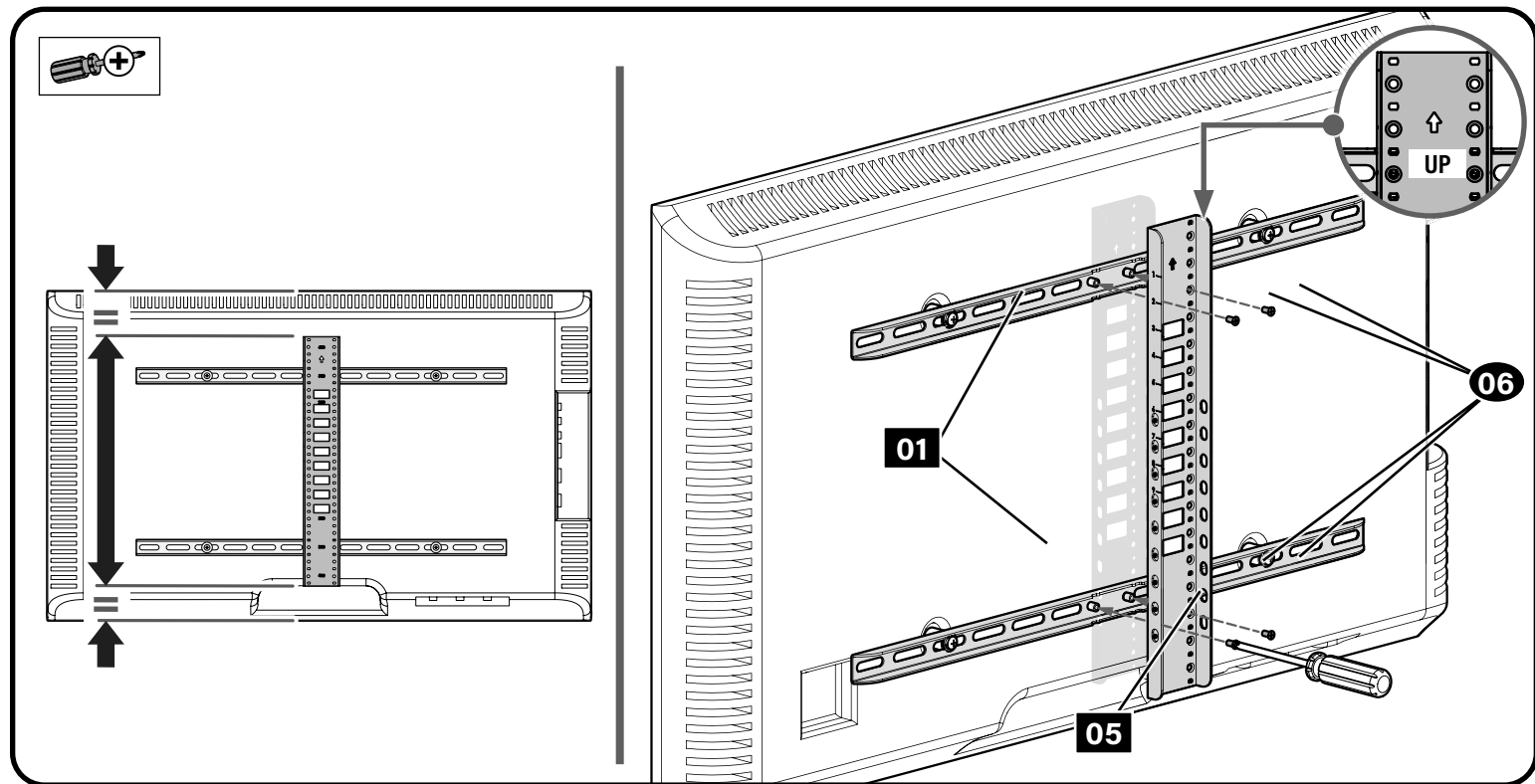
❗ IMPORTANT: Ensure TV brackets are securely fastened before moving on to the next step.



STEP 2 Attach Vertical Bracket

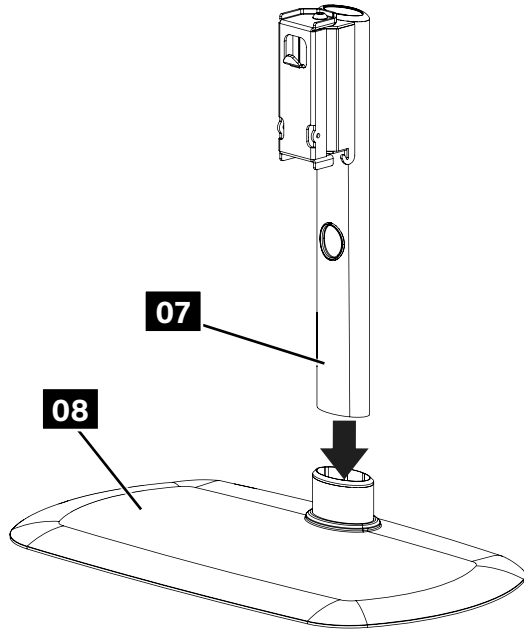
Make sure the vertical height adjustment bracket **05** is CENTERED on the TV and secure using interface screws **06**.

! **IMPORTANT:** Ensure all brackets are securely fastened before moving on to the next step.

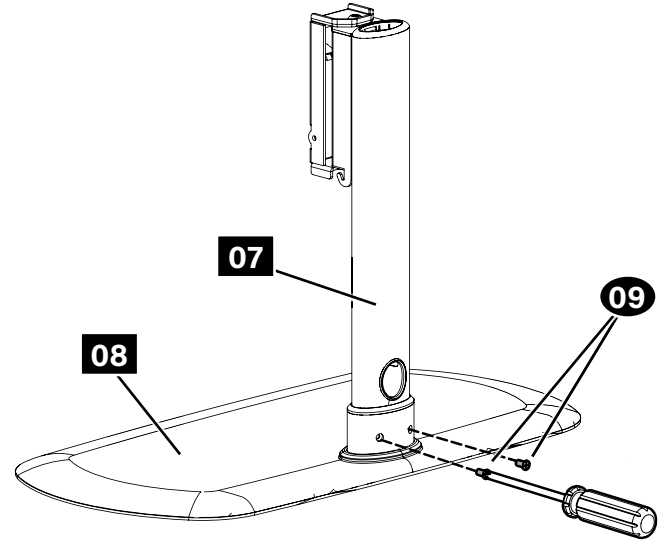


STEP 3 Attach Post to Base

1

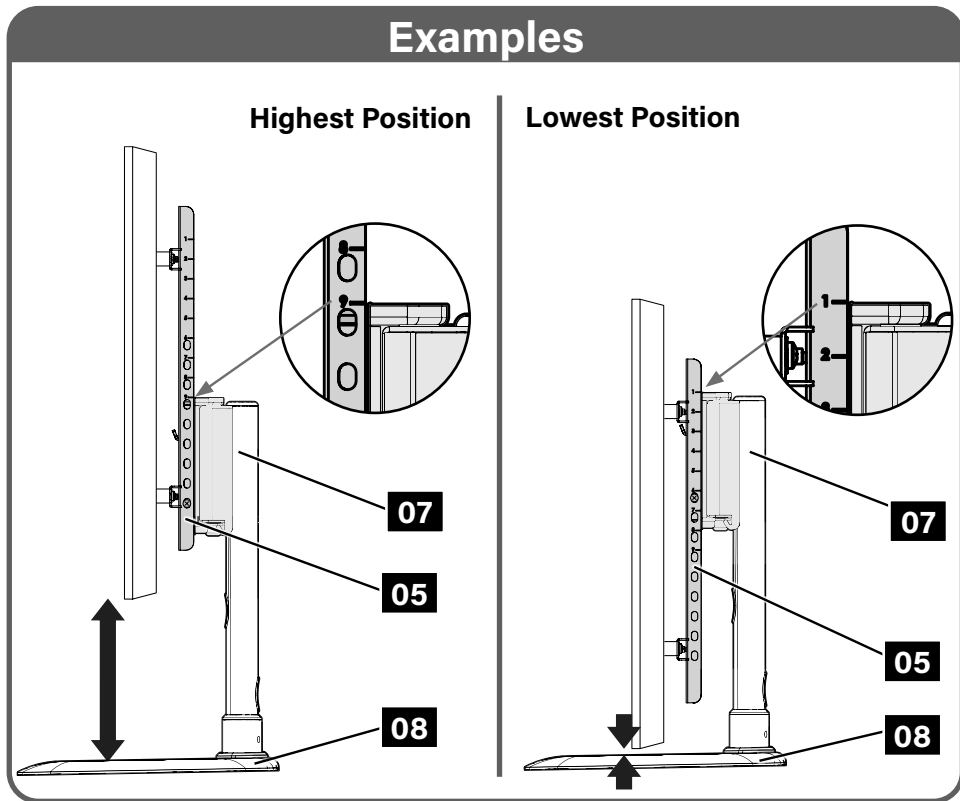
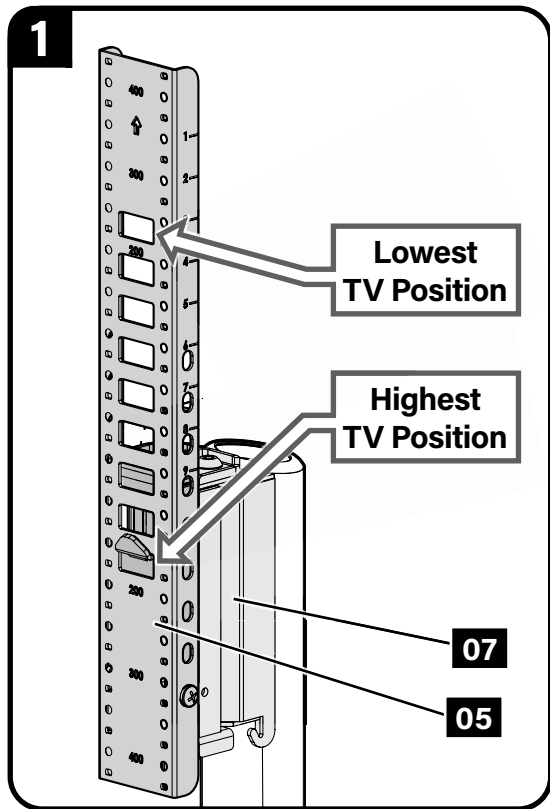


2




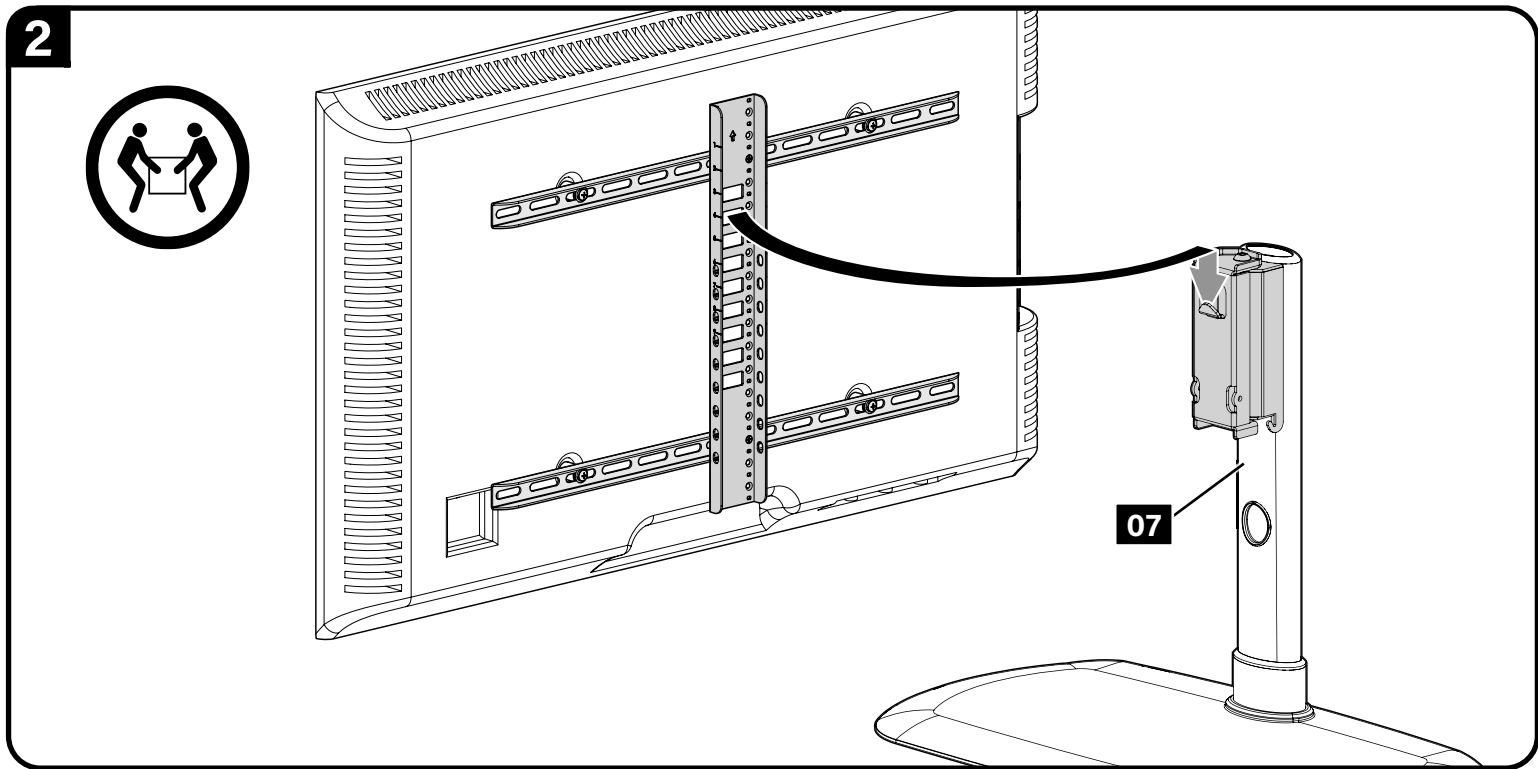
STEP 4 Attach TV to Post

Determine the height from the base **08** that you would like your TV to hang.



Hang the TV/bracket assembly (at your desired height) onto the post **07**.

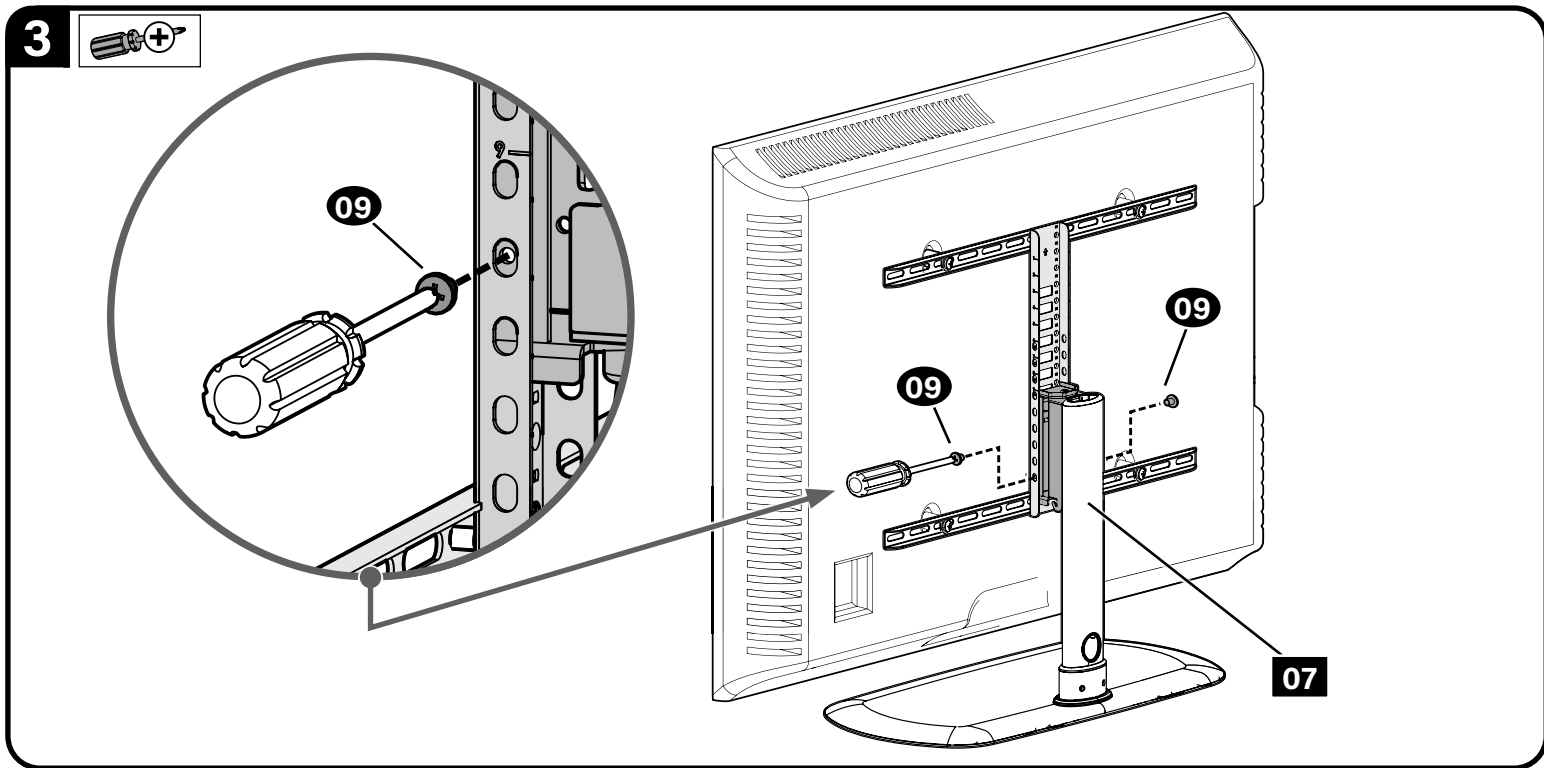
 **NOTE:** Leave enough space under your TV, for any accessories that you may want to place on the shelf.



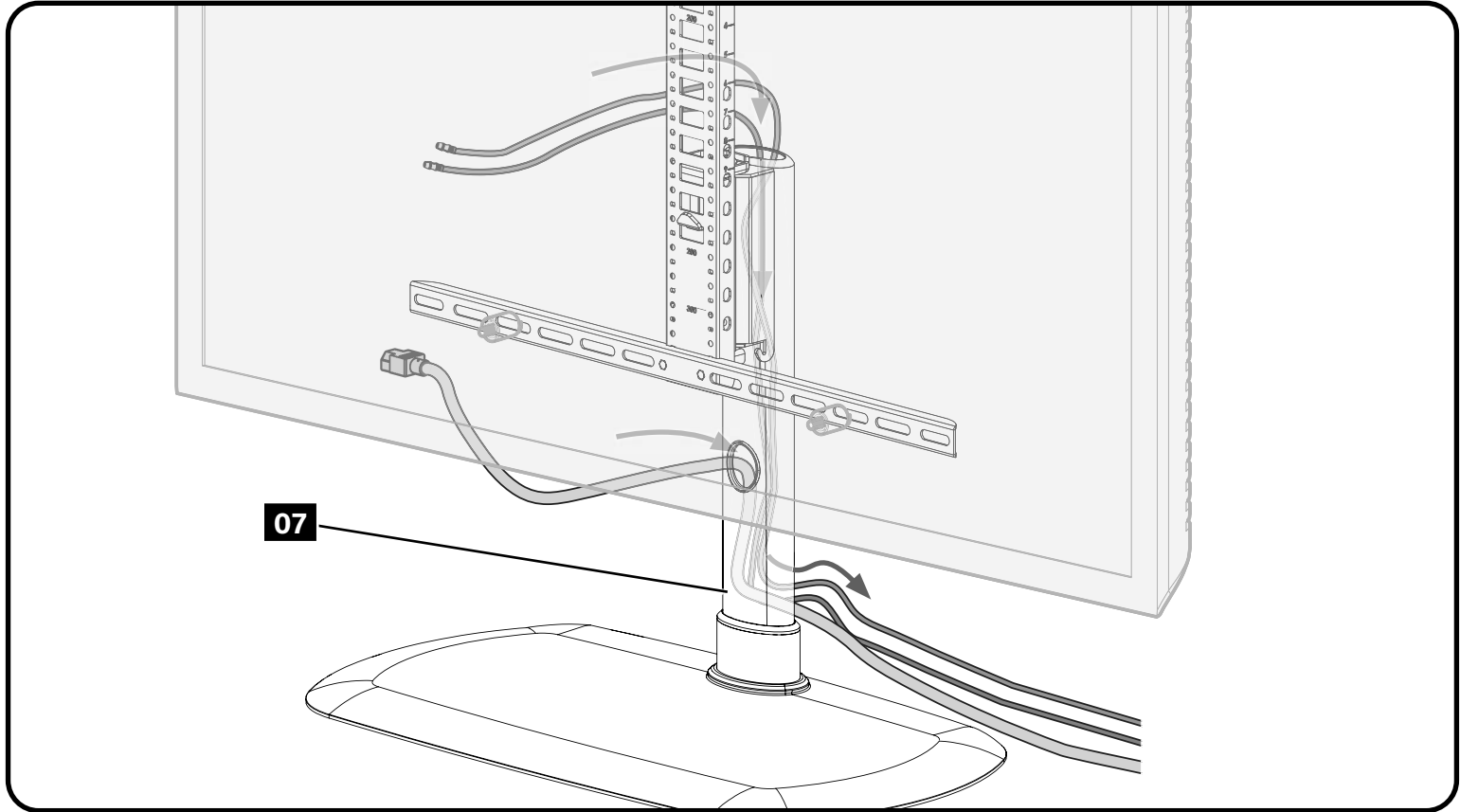
Secure the TV/bracket assembly to post **07** with two lock screws **09**.

❗ **IMPORTANT:** Keep the base clear while installing TV.

❗ **IMPORTANT:** Ensure TV/bracket assembly is securely fastened to post **07** before moving on to the next step.



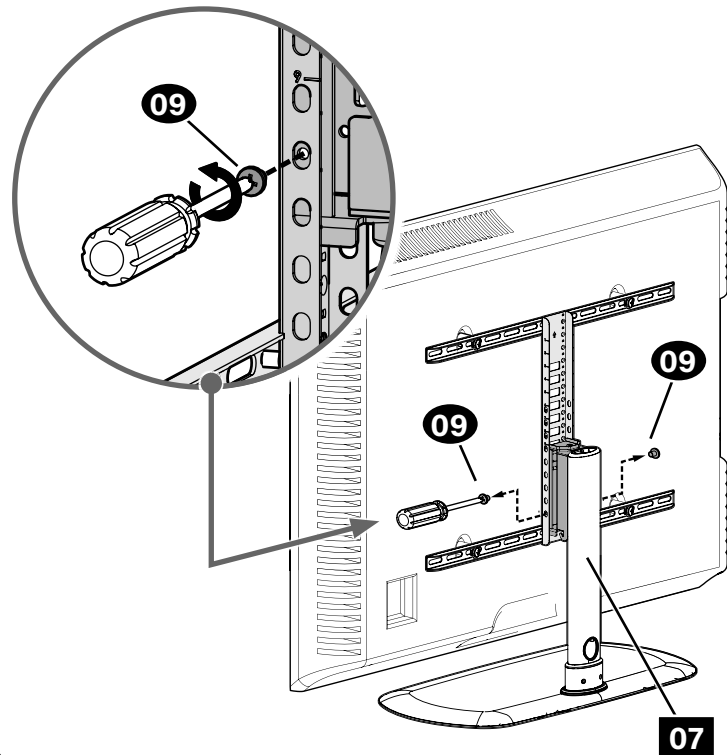
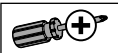
Cable Management



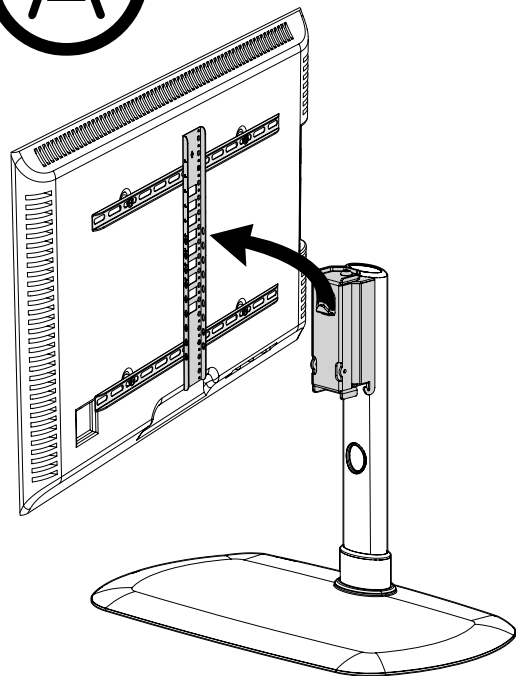
07

To Remove Your TV

1



2



Antes de comenzar, verifiquemos si este soporte es el adecuado para usted.

1

¿Su televisor pesa *más* de 27,2 kg (60 lbs) incluidos los accesorios?



No. ¡Perfecto!

Sí. Este soporte NO es compatible. Visite SANUS.com o póngase en contacto con nuestro servicio de atención al cliente. para encontrar un soporte compatible.

2

¿Dispone de las herramientas que necesita?



Nivel



Destornillador

3

¿Listo para comenzar?

Lea estas instrucciones en su totalidad para sentirse seguro y cómodo con este fácil proceso de instalación. Consulte igualmente el manual del usuario de su televisor para saber si existe algún requisito especial para instalar su televisor en la pared. Si no entiende las instrucciones o si tiene dudas acerca de la seguridad de la instalación, del ensamblaje o del uso del producto, póngase en contacto con el Servicio de atención al cliente.

▲ PRECAUCIÓN: Evite posibles lesiones personales y daños materiales. El fabricante no se responsabiliza por ningún daño o lesión resultante del montaje incorrecto o del uso indebido.

▲ ADVERTENCIA: Si se supera el peso máximo admitido, el usuario podría sufrir lesiones o podría dañarse el equipo. Es responsabilidad del instalador asegurarse de que el peso de la pantalla más cualquier accesorio no supere los 27,2 kg (60 lbs). Si lo utiliza con televisores que sobrepasen este peso, la inestabilidad podría hacer que el televisor vuelque y cause una lesión grave o incluso la muerte.

▲ ADVERTENCIA: Utilice el soporte únicamente para el fin diseñado y de acuerdo con estas instrucciones. No utilice conexiones que no estén recomendadas por el fabricante.

▲ ADVERTENCIA: Que los niños trepen por el mobiliario de audio y/o video podría provocar lesiones graves o incluso la muerte. Situar el control remoto o juguetes sobre el mobiliario puede incitar a los niños a trepar por el mobiliario, lo que puede provocar caídas del mismo.

▲ ADVERTENCIA: Trasladar equipos de audio y/o video a mobiliario que no está específicamente diseñado para soportarlos puede provocar que la estructura vuelque o se caiga y causar lesiones severas o incluso la muerte.

📄 NOTA: el MFTVB1 no contiene piezas que el usuario pueda reparar.

⚠ ADVERTENCIA: Este producto contiene piezas pequeñas que, en caso de ser tragadas, podrían causar asfixia.

Antes de comenzar a montar la unidad, verifique que dispone de todas las piezas y que se encuentran en buen estado. Si no dispone de todas las piezas o alguna está dañada, no devuelva el elemento defectuoso al distribuidor. Póngase en contacto con el Servicio de Atención al Cliente. Nunca utilice piezas en mal estado.

📄 NOTA: no se utilizarán todos los elementos de sujeción incluidos.

PASO 1 Colocar la placa de sujeción en el televisor

página 7

1.1 Seleccione el diámetro de los tornillos para el televisor

Enrosque manualmente los tornillos en los encastres roscados del dorso del televisor a fin de determinar qué diámetro de tornillos (M4, M6 o M8) utilizar.

1.2 Seleccione la longitud de los tornillos del televisor

Si su televisor tiene la parte trasera plana y desea que esté más cerca de la cabeza giratoria del soporte, utilice los tornillos más cortos.

Se suministran espaciadores y tornillos más largos para los casos siguientes:

- Televisores con parte trasera redonda/irregular
- Televisores con orificios de montaje empotrados
- Necesidad de más espacio para cables

1.3 Fije los soportes para televisor

⚠ IMPORTANTE: Retire cualquier soporte de televisor antes de comenzar.

Posicione los soportes **01** sobre el patrón de orificios del televisor y verifique que estén centrados sobre el patrón de orificios y nivelados. Fije los soportes **01** usando su conjunto de tornillo/arandela (**dorso plano**) o una selección de espaciador/tornillo/arandela (**dorso redondeado/espacio extra**) (consulte el paso 1.2 en la PÁGINA 7).

⚠ IMPORTANTE: Asegúrese de que los soportes del televisor estén asegurados antes de continuar con el próximo paso.

PASO 2 Fijar el soporte vertical

página 9

Asegúrese de que el soporte vertical de ajuste de altura **05** esté centrado en el televisor.

Fije el soporte vertical de ajuste de altura **05** con los tornillos del soporte **06**.

⚠ IMPORTANTE: Asegúrese de que todos los soportes estén asegurados antes de continuar con el próximo paso.

PASO 3 fijar el poste a la base

página 10

PASO 4 fijar el poste al televisor

página 11

1. Determine la posición del soporte vertical de ajuste de altura
2. Determine a qué altura de la base desea colgar su televisor.



NOTA: deje espacio suficiente para los accesorios que posiblemente desee colocar en el estante.

3. Fije el conjunto del soporte/televisor a la cabeza giratoria **07** on los dos tornillos de bloqueo **09**.

⚠ IMPORTANTE: Mantenga la base despejada mientras instala el televisor.

⚠ IMPORTANTE: Asegúrese de que el conjunto del soporte/televisor esté fijado de forma segura a la cabeza giratoria **07** antes de continuar con el próximo paso.

Avant de commencer, assurons-nous que ce support vous convient parfaitement !

1 Votre téléviseur pèse-t-il *plus* de 27,2 kg (60 lbs) accessoires compris ?



Non – Parfait !

Oui – Ce support n'est PAS compatible. Visitez SANUS.com ou veuillez contacter le service à la clientèle pour trouver un support compatible.

2 Avez-vous tous les outils dont vous avez besoin ?



3 Prêt à commencer ?

Veillez lire intégralement ces instructions afin d'être à l'aise avec ce processus d'installation facile. Veuillez également consulter le manuel du fabricant de votre téléviseur pour savoir si son installation présente des exigences particulières. Si vous ne comprenez pas toutes ces instructions ou si vous avez des doutes sur la sécurité de l'installation, du montage ou de l'utilisation de ce produit, veuillez contacter le service à la clientèle.

▲ ATTENTION : Évitez les risques de blessures corporelles ou de dommages matériels ! Le fabricant n'est pas responsable des blessures ou des dommages causés par une mauvaise utilisation ou un montage incorrect.

▲ AVERTISSEMENT : Le dépassement des limites de poids peut entraîner de graves blessures corporelles ou endommager l'équipement ! Il est de la responsabilité de l'installateur de s'assurer que le poids total de l'écran et des accessoires ne dépasse pas 27,2 kg (60 lbs). L'utilisation avec des téléviseurs plus lourds pourrait causer une instabilité et un basculement pouvant entraîner des blessures graves ou la mort !

▲ AVERTISSEMENT : N'utilisez ce système de montage que pour l'usage prévu conformément à ces directives. N'utilisez pas d'accessoires non recommandés par le fabricant.

▲ AVERTISSEMENT : Des blessures graves ou la mort peuvent être causées lorsque des enfants montent sur des meubles pour équipements audio et/ou vidéo. Une télécommande ou des jouets placés sur le meuble peuvent encourager un enfant à monter sur le meuble qui pourrait ensuite se renverser sur l'enfant.

▲ AVERTISSEMENT : L'installation d'un équipement audio et/ou vidéo avec un meuble non conçu pour prendre en charge un équipement audio et/ou vidéo peut entraîner des blessures graves ou la mort en raison de l'effondrement ou du renversement du meuble sur un enfant.

REMARQUE : Le MFTVB1 ne contient pas de pièces réparables par l'utilisateur.

⚠ AVERTISSEMENT : Ce produit contient de petites pièces qui peuvent représenter un risque d'étouffement si elles sont avalées.

Avant de commencer l'assemblage, assurez-vous qu'il ne manque aucune pièce et qu'elles ne sont pas endommagées. Si une pièce est manquante ou endommagée, contactez le service à la clientèle et non le détaillant. N'utilisez jamais de pièces endommagées !

📄 REMARQUE : Les pièces fournies ne doivent pas nécessairement être toutes utilisées.

ÉTAPE 1 Fixez les pattes de fixation au téléviseur

page 7

1.1 Sélectionnez le diamètre des vis pour le téléviseur

Serrez à la main les vis dans les orifices filetés au dos du téléviseur afin de déterminer le diamètre de vis approprié (M4, M6, ou M8) à utiliser.

1.2 Sélectionnez la longueur des vis pour le téléviseur

Si l'arrière du téléviseur est plat ET que vous souhaitez placer votre téléviseur plus près du mur, utilisez les vis les plus courtes.

Les entretoises et les vis les plus longues sont fournies pour :

- Les téléviseurs dont l'arrière est rond/irrégulier
- Les téléviseurs équipés de trous de montage intégrés
- Ajouter l'espace nécessaire pour les câbles

1.3 Fixez les supports horizontaux

⚠ IMPORTANT : Retirez le socle du téléviseur avant de commencer !

Positionnez vos fixations **01** sur l'emplacement des trous de votre téléviseur (en veillant à ce que les supports soient au même niveau et centrés). Fixez le support de téléviseur **01** à l'aide de votre sélection de vis/rondelles (**téléviseurs à dos plat**) ou entretoises/vis/rondelles (**téléviseur à dos rond/nécessitant un espace supplémentaire**). (Voir 1.2, en PAGE 7).

⚠ IMPORTANT : Assurez-vous que les pattes de fixation pour téléviseur sont correctement fixées avant de passer à l'étape suivante.

ÉTAPE 2 Fixez les pattes de fixation verticales

page 9

Assurez-vous que le support vertical d'ajustement de la hauteur **05** est centré sur le téléviseur.

Fixez le support vertical d'ajustement de la hauteur **05** avec les vis de l'interface **06**.

⚠ IMPORTANT : Assurez-vous que toutes les pattes de fixation sont correctement fixées avant de passer à l'étape suivante.

ÉTAPE 3 fixez la tige au socle

page 10

ÉTAPE 4 fixez le téléviseur à la tige

page 11

1. Décidez de la position de la patte de fixation verticale d'ajustement en hauteur
2. Décidez à quelle hauteur à partir de la base vous souhaitez suspendre votre téléviseur.

📄 REMARQUE : Laissez suffisamment d'espace pour les accessoires que vous voulez placer sur l'étagère

3. Fixez l'ensemble téléviseur/support à la tête pivotante **07** avec les deux vis de fixation **09**.

⚠ IMPORTANT : Assurez-vous que la base reste vide pendant l'installation du téléviseur

⚠ AVERTISSEMENT : Assurez-vous que l'ensemble téléviseur et support est correctement fixé à la tête pivotante **07** avant de passer à l'étape suivante.

Stellen Sie vor Montagebeginn sicher, dass diese Halterung für Sie geeignet ist!

1 Wiegt Ihr Fernseher inkl. Zubehör *mehr* als 27,2 kg (60 lbs)?

Nein - Perfekt!

Ja - Diese Halterung ist NICHT kompatibel. Besuchen Sie SANUS.com oder sie sich bitte mit dem Kundendienst in Verbindung, um eine kompatible Halterung zu finden.

2 Verfügen Sie über die erforderlichen Werkzeuge?

Wasserwaage



Schraubendreher

3 Startklar?

Bitte lesen Sie sich diese einfachen Montageanleitungen vollständig durch. Sehen Sie auch im Handbuch Ihres Fernsehers nach, ob für die Montage Ihres Fernsehers spezielle Anforderungen gelten. Falls Sie diese Anleitungen nicht verstehen sollten oder Zweifel bezüglich der sicheren Montage, des Zusammenbaus oder der Verwendung des Produkts haben, kontaktieren Sie bitte den Kundendienst unter der Rufnummer.

▲ VORSICHT: Vermeiden Sie Verletzungen und Sachschäden! Der Hersteller haftet nicht für Schäden oder Verletzungen, die durch unsachgemäßen Zusammenbau oder unsachgemäße Verwendung verursacht wurden.

▲ WARNUNG: Das Überschreiten der maximalen Tragkraft kann zu schweren Verletzungen oder Geräteschäden führen! Der Monteur ist dafür verantwortlich, sicherzustellen, dass das Gewicht des Bildschirms und des Zubehörs 27,2 kg (60 lbs) nicht überschreitet. Bei der Montage eines schwereren Fernsehers kann die Vorrichtung instabil werden und vornüberkippen, was tödliche oder schwere Verletzungen zur Folge haben kann! **▲ WARNUNG:** Verwenden Sie das Halterungssystem nur für den vorgesehenen, in der Anleitung beschriebenen Zweck. Verwenden Sie keine Zubehörteile, die nicht vom Hersteller empfohlen wurden.

▲ WARNUNG: Wenn Kinder auf Vorrichtungen für Audio- und/oder Videosysteme klettern, kann dies tödliche oder schwere Verletzungen zur Folge haben. Eine auf der Vorrichtung liegende Fernbedienung oder ein Spielzeug kann Kinder dazu verleiten, hinaufzuklettern. Infolgedessen kann die Vorrichtung umkippen und auf das Kind fallen.

▲ WARNUNG: Wenn Sie Audio- und/oder Videogeräte an einer Vorrichtung anbringen, die nicht speziell konzipiert ist, Audio- und/oder Videosysteme zu tragen, kann dies tödliche oder schwere Verletzungen zur Folge haben, da die Vorrichtung über einem Kind zusammenbrechen oder umkippen kann.

📄 HINWEIS: Der MFTVBI enthält keine durch den Anwender zu wartenden Teile.

⚠️ WARNUNG: Dieses Produkt enthält kleine Teile, die beim Verschlucken zum Erstickungstod führen können.

Prüfen Sie vor Montagebeginn, ob alle Teile vorhanden und unbeschädigt sind. Falls Teile fehlen oder beschädigt sind, bringen Sie das Produkt nicht zum Händler zurück, sondern wenden Sie sich an den Kundendienst. Verwenden Sie niemals beschädigte Teile!

📄 HINWEIS: Es wird nicht das gesamte mitgelieferte Befestigungsmaterial verwendet.

SCHRITT 1 TV-Anschlussplatten am Fernseher befestigen

Seite 7

1.1 Wählen Sie den Schraubendurchmesser für den Fernseher aus

Bestimmen Sie den geeigneten Schraubendurchmesser (M4, M6 oder M8), indem Sie die Schrauben mit der Hand in die Gewindeeinsätze der Montagelöcher an der Rückseite Ihres Fernsehers schrauben.

1.2 Wählen Sie die Schraubenlänge für den Fernseher aus

Wenn Ihr Fernseher eine flache Rückseite hat UND Sie ihn nah am Schwenkkopf der Halterung befestigen wollen, verwenden Sie die kürzeren Schrauben.

Abstandhalter und längere Schrauben dienen zum Anbringen von:

- Fernsehgeräten mit gebogener/unregelmäßiger Rückseite
- Fernsehgeräten mit vertieften Montagebohrungen
- Es wird zusätzlicher Platz für die Kabel benötigt

1.3 Befestigen Sie die horizontalen Anschlussplatten

⚠️ WICHTIG: Entfernen Sie alle Fernsehständer, bevor Sie beginnen!

Positionieren Sie die Fernseher-Anschlussplatten **01** oberhalb des Lochbilds Ihres Fernsehers – Achten Sie darauf, die Anschlussplatten gerade mittig auszurichten. Befestigen Sie die Fernseher-Anschlussplatten **01** mit der Schraube/Unterlegscheibe Ihrer Wahl (**flacher Rücken**) oder Schraube/Unterlegscheibe/Abstandhalter (**runder Rücken/extra Abstand**). (Siehe 1.2 auf SEITE 7)

⚠️ WICHTIG: Stellen Sie sicher, dass die Anschlussplatten des Fernsehers gut gesichert sind, bevor Sie mit dem nächsten Schritt fortfahren.

SCHRITT 2 Montieren der vertikalen Anschlussplatten

Seite 9

Achten Sie darauf, dass die vertikale Höhenverstellungshalterung **05** auf dem Fernseher zentriert ist.

Befestigen Sie die vertikale Höhenverstellungshalterung **05** mit den Schnittstellen-Schrauben **06**.

⚠️ WICHTIG: Stellen Sie sicher, dass alle Anschlussplatten des Fernsehers gut gesichert sind, bevor Sie mit dem nächsten Schritt fortfahren.

SCHRITT 3 pfofen an der basis befestigen

Seite 10

SCHRITT 4 fernseher am pfofen befestigen

Seite 11

1. Bestimmen der Position der vertikalen Höhenverstellungshalterung
2. Bestimmen Sie die Höhe von der Grundfläche, auf die Sie Ihren Fernseher hängen möchten.

📄 HINWEIS: Lassen Sie genügend Platz für etwaiges Zubehör, dass Sie ggf. auf dem Regal platzieren möchten.

3. Befestigen Sie die Fernseher/Halterungsvorrichtung am Schwenkkopf **07** mit den beiden Sperrschrauben **09**.

⚠️ WICHTIG: Halten Sie während der Fernsehermontage die Grundfläche frei.

⚠️ VORSICHT: Stellen Sie sicher, dass die Fernseher/Halterungsvorrichtung sicher am Schwenkkopf **07** befestigt ist, bevor Sie mit dem nächsten Schritt weitermachen.

Controleer voor u begint of deze wandbevestiging ook voor u geschikt is!

1 Weegt uw tv inclusief accessoires *meer* dan 27,2 kg (60 lbs)?



Nee: Prima!

Ja: Deze wandbevestiging is NIET geschikt. Ga naar SANUS.com of neem dan contact op met de klantenservice om een geschikte bevestiging te vinden.

2 Beschikt u over het benodigde gereedschap?



Waterpas



Schroevendraaier

3 Klaar om te beginnen?

Lees deze instructies volledig door om er zeker van te zijn dat u dit gemakkelijke installatieproces juist kunt uitvoeren. Raadpleeg ook de handleiding van uw tv op speciale vereisten voor het bevestigen van de tv. Als u deze instructies niet begrijpt of twijfelt over de veiligheid van de installatie, de montage of het gebruik van dit product, neem dan contact op met de klantenservice.

▲ LET OP: Voorkom lichamelijk letsel en materiële schade! De fabrikant is niet verantwoordelijk voor schade of letsel als gevolg van onjuiste montage of verkeerd gebruik.

▲ WAARSCHUWING: Het overschrijden van het draagvermogen kan ernstig lichamelijk letsel of schade aan het apparaat tot gevolg hebben! Het is de verantwoordelijkheid van de installateur om ervoor te zorgen dat het gewicht van het scherm en de accessoires niet hoger is dan 27,2 kg (60 lbs). Het gebruik van zwaardere televisietoestellen kan leiden tot instabiliteit waardoor ze kunnen kantelen, hetgeen kan leiden tot dodelijk of ernstig letsel!

▲ WAARSCHUWING: Gebruik het bevestigingssysteem alleen zoals beschreven in deze instructies. Gebruik geen hulpstukken die niet worden aanbevolen door de fabrikant.

▲ WAARSCHUWING: Dodelijk of ernstig letsel kan optreden wanneer kinderen op meubels voor audio- en/of video-apparatuur klimmen. Een afstandsbediening of speelgoed dat op het meubel geplaatst is, kan een kind aanmoedigen om op het meubel te klimmen en als resultaat kan het meubel kantelen en op het kind vallen.

▲ WAARSCHUWING: Het verplaatsen van audio- en/of video-apparatuur naar een meubel dat niet specifiek is ontworpen om audio- en/of video-apparatuur te ondersteunen, kan leiden tot dodelijk of ernstig letsel wanneer het meubel in elkaar zakt of op een kind terecht komt.

📄 OPMERKING: De MFTVB1 heeft geen door de gebruiker te onderhouden onderdelen.

⚠ WAARSCHUWING: Dit product bevat kleine onderdelen die verstikkingsgevaar kunnen opleveren als ze worden ingeslikt.

Controleer vóór de montage of alle onderdelen onbeschadigd aanwezig zijn. Mochten er onderdelen ontbreken of beschadigd zijn, breng het beschadigde item dan niet terug naar de verkoper, maar neem contact op met de klantenservice. Gebruik nooit beschadigde onderdelen!

📄 OPMERKING: Niet alle bijgeleverde materialen zullen worden gebruikt.

STAP 1 De tv-beugels aan de tv monteren

pagina 7

1.1 De schroeven voor de tv selecteren (dikte)

U moet de schroeven in de schroefinzetten van de montagegaten aan de achterkant van de tv handmatig vastdraaien, zodat u de juiste schroefdikte kunt bepalen (M4, M6 of M8).

1.2 De schroeven voor de tv selecteren (lengte)

Als uw tv een vlakke achterkant heeft EN u de tv dichter bij de zwenkop van de steun wilt hebben, gebruikt u de kortere schroeven.

Afstandhouders en langere schroeven worden meegeleverd voor:

- Tv's met een ronde/ongelijkmatige achterkant
- Tv's met uitgespaarde montagegaten
- Extra ruimte voor kabels

1.3 De horizontale beugels bevestigen

⚠ BELANGRIJK: Verwijder alle bevestigde tv-standaarden voordat u begint!

Plaats de tv-beugels **01** op het gatenpatroon - zorg er daarbij voor dat de beugels gelijkmatig en recht liggen. Bevestig de tv-beugels **01** met de juiste schroeven/ringen (**vlakke achterkant**) of schroeven/ringen/afstandhouders (**ronde achterkant/extra ruimte**). (Raadpleeg stap 1.2 op PAGINA 7)

⚠ BELANGRIJK: Zorg ervoor dat de tv-beugels stevig vastzitten voordat u doorgaat met de volgende stap.

STAP 2 De verticale beugel bevestigen

pagina 9

Zorg ervoor dat de beugel voor de verticale hoogteaangepassing **05** zich in het midden van de tv bevindt.

Bevestig de beugel voor de verticale hoogteaangepassing **05** met de schroeven voor de interface **06**.

⚠ BELANGRIJK: Zorg ervoor dat alle beugels stevig vastzitten voordat u doorgaat met de volgende stap.

STAP 3 de paal op de basis monteren

pagina 10

STAP 4 de tv aan de paal monteren

pagina 11

1. Bepaal de positie van de beugel voor de verticale hoogteaangepassing
2. Bepaal de hoogte vanaf de basis waarop u de tv wilt plaatsen.

📄 OPMERKING: Laat genoeg ruimte voor alle accessoires die u op het schap wilt plaatsen.

3. Bevestig de tv/beugelmontage aan de zwenkop **07** met de twee borgschroeven **09**.

⚠ BELANGRIJK: Houd de basis vrij tijdens de installatie van de tv.

⚠ LET OP: Zorg ervoor dat de tv/beugelmontage stevig aan de zwenkop **07** wordt bevestigd voordat u doorgaat met de volgende stap.

Innan du börjar bör du se till att det här monteringsfästet är perfekt för dig!

1 Väger din TV mer än 27,2 kg (60 lbs) med alla tillbehör?



Nej - Perfekt!

Ja - Det här monteringsfästet är INTE kompatibelt. Gå till SANUS.com eller Kontakta gärna kundtjänst för att hitta en kompatibel upphängning.

2 Har du alla verktyg som behövs?



Vattenpass



Skruvmejsel

3 Är du redo att börja?

Läs igenom hela bruksanvisningen för att vara säker på att du är bekväm med denna enkla monteringsprocess. Läs också i din TVs bruksanvisning för att se om det finns några särskilda krav för montering av din TV. Om du inte förstår dessa anvisningar eller är tveksam om installationen, monteringen eller användningen är säker bör du ringa kundtjänst.

⚠ FÖRSIKTIGHET: Undvik potentiella personskador och skador på egendom! Tillverkaren kan inte hållas ansvarig för skador eller olycksfall som förorsakats av felaktig montering eller användning.

⚠ VARNING: Om vikten överskrider kan det orsaka allvarlig personskada eller skada på utrustningen! Det är montörens ansvar att kontrollera att vikten på bildskärmen och tillbehör inte överskrider 27,2 kg (60 lbs). Användning med tyngre TV-apparater kan leda till instabilitet som orsakar att TV:n faller, vilket kan leda till dödsfall eller allvarliga personskador!

⚠ VARNING: Monteringsystemet ska endast användas enligt dessa anvisningar. Använd ingen extrautrustning som inte rekommenderats av tillverkaren.

⚠ VARNING: Dödsfall eller allvarliga skador kan uppstå när barn klättrar på möbler för ljud- och/eller videoutrustning. En fjärrkontroll eller leksaker som placeras på möbelen kan uppmuntra ett barn att klättra på möbelen och som ett resultat kan möbelen tippa på barnet.

⚠ VARNING: Flytt av ljud- och/eller videoutrustning till möbler som inte är särskilt utformade för att bära ljud- och/eller videoutrustning kan leda till dödsfall eller allvarliga personskador på grund av att möbelen kollapsar eller välter på ett barn.

📖 OBS! MFTVB1 har inga delar som användaren behöver underhålla.

⚠ VARNING: Den här produkten innehåller små delar som kan utgöra kvävningrisk om de sväljs.

Innan du påbörjar hopmonteringen ska du kontrollera att alla delar finns med och är intakta. Om någon del saknas eller är skadad ska du inte returnera den skadade produkten till din återförsäljare, utan vända dig direkt till kundtjänst. Använd aldrig skadade delar!

📖 OBS! Inte alla monteringsstillbehör som medföljer kommer att användas.

STEG 1 Montera TV-fästena på TV:n

sidan 7

1.1 Välj TV:ns skruvdiameter

Gånga in skruvarna för hand i de gängade insatserna i monteringshålen på baksidan av TV:n för att fastställa vilken skruvdiameter (M4, M6 eller M8) som ska användas.

1.2 Välj TV:ns skruvlängd

Om TV:n är platt baktill OCH du vill att TV:n ska sitta närmare fästet för den vridbara upphängningen kan du använda de kortare skruvarna.

Distansbrickorna och de längre skruvarna medföljer för att tillgodose:

- TV-apparater med runda/oregelbundna baksidor
- TV-apparater med infällda monteringshål
- Extra utrymme som behövs för kablar

1.3 Installera de horisontella fästena

⚠ VIKTIGT! Ta bort alla monterade TV-stativ innan du börjar!

Placera TV-fästet **01** över TV-hålmönstret – se till att fästena är centrerade och ligger i våg. Sätt fast TV-fästena **01** med ditt val av skruv/bricka (**plan baksida**) eller skruv/bricka/distansbricka (**rund baksida/extra utrymme**).

(Se steg 1.2 på SIDAN 7)

⚠ VIKTIGT! Kontrollera att TV-fästena är ordentligt fastsatta innan du går vidare till nästa steg.

STEG 2 Montera vertikalt fäste

sidan 9

Kontrollera att det vertikala fästet för höjdjustering **05** är centrerat på TV:n.

Fäst det vertikala fästet för höjdjustering **05** med gränssnittsskruvarna **06**.

⚠ VIKTIGT! Kontrollera att alla fästena är ordentligt fastsatta innan du går vidare till nästa steg.

STEG 3 montera stolpen på basen

sidan 10

STEG 4 montera tv:n på stolpen

sidan 11

1. Bestäm position för det vertikala fästet för höjdjustering

2. Bestäm höjden från basen som du vill hänga TV:n på.

📖 OBS! Lämna tillräckligt med utrymme för tillbehör som du kanske vill placera på hyllan.

3. Fäst TV:n/fästet till vridningshuvudet **07** med de två låsskruvarna **09**.

⚠ VIKTIGT! Håll basen fri när du installerar TV:n.

⚠ FÖRSIKTIGT! Kontrollera att TV:n/fästet är ordentligt fastsatt i vridningshuvudet **07** innan du går vidare till nästa steg.

作業を始める前に、このマウントがお使いのテレビに適しているかどうかを確認します。

1

お使いのテレビおよびアクセサリを合わせた重量が 27.2 kg (60 ポンド) 以上ありますか？



いいえ - 最適です！

はい - このマウントは、適合しません。対応するマウントをお探しになるには、SANUS.com をご覧いただくか、カスタマーサービスまでお問い合わせください。

2

必要な工具は全部揃っていますか？



3

準備が整いましたか？

取り付け作業は難しくありませんが、必ずこの説明書を最後まで読み、手順をすべて理解してください。また、お使いのテレビ特有の要件があるかどうかを、テレビの取扱説明書で確認してください。これらの指示が理解できない場合、またはこの製品の取り付け、組み立ておよび使用の安全性に関して疑問がある場合、でカスタマーサービスまでご連絡ください。

▲ 注意: 負傷したり壁面を傷付けたりしないように注意してください。メーカーは、不適切な組み立てや使用によって起きた破損または負傷に対して責任を負いません。

▲ 警告: 耐荷重を超えると、重傷を負ったり、装置を破損する恐れがあります。設置者は、ディスプレイとあらゆるアクセサリの総重量が 27.2 kg (60 ポンド) を超えないことを確認する責任があります。これ以上の重量があるテレビを使用すると、不安定になって倒れ、死亡事故が発生したり、重傷を負うおそれがあります。

▲ 警告: 本取扱説明書に記載されている用途以外に、マウントシステムを使用しないでください。メーカーが奨励していない付属品は使用しないでください。

▲ 警告: オーディオやビデオ機器の家具に子供が乗ると、死亡事故や重傷が発生するおそれがあります。家具の上にリモコンや玩具を置くと、子供がそれを取るために家具に乗る場合があり、家具が倒れて子供が下敷きになるおそれがあります。

▲ 警告: オーディオまたはビデオ機器を支えるように設計されていない家具にオーディオまたはビデオ機器を置いた場合、家具が倒れて子供が下敷きになり、死亡事故や重傷が発生するおそれがあります。

☞ 注記: MFTVB1 には、ユーザーが修理・交換できるような部品はありません。

▲警告：本製品には、誤って飲み込むと窒息する危険性のある、小さな部品が含まれています。

組み立て始める前に、部品がすべて揃っており、破損していないことを確認してください。足りない部品や破損している部品がある場合は、販売店に返品せずに、カスタマーサービスまでご連絡ください。破損した部品は絶対に使用しないでください。

📖注記：付属の金具をすべて使用するわけではありません。

手順1 テレビブラケットをテレビに取り付ける

7 ページ

1.1 テレビのネジの直径を選択する

お使いのテレビの背面にあるネジ山を切ったマウントホールにネジを手で挿入して、どの直径のネジ（M4、M6またはM8）を使用するかを判断します。

1.2 テレビのネジの長さを選択する

お使いのテレビの背面がフラットで、なおかつテレビをマウントの回転式ヘッドの近くに設置したい場合、短いネジを使用します。

スパーサーおよび長いネジは、次の場合使用します。

- テレビの背面が曲面または不規則な場合
- テレビのマウントホールが奥まっている場合
- ケーブル用に余分なスペースが必要な場合

1.3 水平ブラケットを取り付ける

📌重要：テレビスタンドが取り付けられている場合は、手順を開始する前に取り外してください。

テレビブラケット **01** が中央かつ水平になるように、テレビのマウントホールに配置します。ネジおよびワッシャー（背面がフラットな場合）、またはネジ、スパーサーおよびワッシャー（背面が曲面であるか余分なスペースが必要な場合）で、テレビブラケット **01** を取り付けます。（7ページの12を参照してください。）

📌重要：次の手順に進む前に、テレビブラケットが確実に取り付けられていることを確認します。

手順2 垂直ブラケットを取り付ける

9 ページ

垂直の高さ調節ブラケット **05** がテレビの中央にあることを確認します。

垂直の高さ調節ブラケット **05** をインターフェイスネジ **06** で固定します。

📌重要：次の手順に進む前に、すべてのブラケットが確実に取り付けられていることを確認します。

手順3 ポストをベースに取り付ける

10 ページ

手順4 テレビをポストに取り付ける

11 ページ

1. 垂直の高さ調節ブラケットの位置を決めます。
2. テレビをかける、ベースからの高さを決めます。

📖注記：棚に配置するアクセサリ用に十分なスペースを確保してください。

3. TV/ブラケットアセンブリーを回転式ヘッド **07** に、2本のロックネジ **09** で固定します。

📌重要：テレビの取り付け中は、ベースに何も置かないでください。

📌注意：次の手順に進む前に、TV/ブラケットアセンブリーが回転式ヘッド **07** に確実に取り付けられていることを確認します。

在开始安装之前, 我们首先来确认此支架是否适合您!

1

电视机的重量 (含附件) 是否超过 27.2 kg (60 磅)?



否 - 适合!

是 - 此支架不兼容。請造訪 SANUS.com / 请与客户服务部门联系, 寻找适合的壁掛架。

2

所有必需的
工具是否已齐备?



3

准备就绪?

请完整浏览这些说明, 确保您完全理解此简便安装流程。另请参阅电视机的用户手册, 检查其中对于电视机的安装是否规定了任何特殊要求。

如您不理解这些说明, 或对本产品的安全安装、拆卸或使用存有疑问, 请拨打下列电话联系客户服务部门。

▲ 注意: 避免潜在人身伤害和财产损毁! 对因不当安装或不当使用而造成的损失或伤害, 制造商不承担任何责任。

▲ 警告: 超过承重范围可能会造成严重的人身伤害或设备损坏! 安装人员应负责确保显示器和任何附件的总重量不超过 27.2 kg (60 磅)。与超过最大承重的电视机配合使用可能会导致电视机因不稳定而翻倒, 进而造成死亡或重伤!

▲ 警告: 只能将此套支架用于这些说明所描述的目标用途。请勿使用非制造商建议的附件。

▲ 警告: 如果儿童攀爬音频和/或视频设备家具, 可能会造成死亡或重伤。将遥控器或玩具放在家具上可能会促使儿童攀爬家具, 进而导致家具翻倒在儿童身上。

▲ 警告: 如果将音频和/或视频设备重新放置在不是专门设计用来支持音频和/或视频设备的家具上, 可能会因家具倒塌或翻倒在儿童身上而导致死亡或重伤。

注意: MFTVB1 不含用户可维修零件。

配套零件和配件

警告： 此产品包含若吞咽可能引致窒息危险的小部件。

在开始装配以前，先确定所有零件均已提供且完好无损。如果有零件缺失或受损，请勿将受损零件返回至经销商；请联系客户服务部。切勿使用受损零件！

注意： 并非包含的所有配件均要使用。

步骤 1 将电视机托架安装到电视机上

第 7 页

1.1 选择电视机螺钉直径

请先用手将螺钉旋进电视机背面安装孔的螺纹导衬，以确定要使用的螺钉直径（M4、M6 或 M8）。

1.2 选择电视机螺钉长度

如果电视机后部平直并且希望让电视机更加靠近支架的旋转头，则使用较短的螺钉。

SANUS 提供隔圈和较长螺钉以便配合：

- 后部呈圆弧形/不规则的电视机
- 嵌有安装孔的电视机
- 需要额外空间布设电缆。

1.3 安装水平托架

重要事项： 在开始之前，先移除所有已安装的电视支架！

将电视机托架 **01** 放置在电视机螺孔上方 — 确保托架居中且水平。选择使用螺钉/垫圈（电视机后部平直）或螺钉/垫圈/隔圈

（电视机后部呈圆弧形/需要额外空间）固定托架 **01**。（请参见第 7 页的步骤 1.2）。

重要事项： 在执行下一步之前，请确保电视机托架牢牢紧固。

步骤 2 安装垂直托架

第 9 页

确保垂直高度调整托架 **05** 位于电视机的中心位置。

用连接螺钉 **06** 将垂直高度调整托架 **05** 固定。

重要事项： 在执行下一步之前，请确保所有托架已牢牢紧固。

步骤 3 将支柱连接到底座

第 10 页

步骤 4 将电视机连接到支柱上

第 11 页

1. 确定垂直高度调整托架的位置
2. 确定您希望电视机离底座的具体高度。

注意： 若需在架板上放置附件，请预留足够空间。

3. 用两个锁紧螺钉 **09** 将电视机/托架组件固定在旋转头 **07** 上。

重要事项： 安装电视机时要确保底座清晰可见。

注意： 在执行下一步之前，确保电视机/托架组件已牢固地安装在旋转头 **07** 上。

线缆管理

第 14 页

拆下电视机

第 15 页

Перед началом установки необходимо убедиться, что это крепление подходит для вашего телевизора!

1

Масса телевизора вместе с принадлежностями превышает 27,2 кг (60 фунтов)?

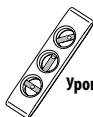


Нет — Прекрасно!

Да — Это крепление НЕ подходит. Посетите веб-сайт SANUS.com или позвоните по адресу, чтобы обратиться в отдел обслуживания клиентов, чтобы найти совместимый кронштейн.

2

Есть ли у вас все необходимые инструменты?



Уровень



Отвертка

3

Готовы начать?

Прочтите данную инструкцию полностью, чтобы уверенно и с легкостью выполнить установку. См. специальные требования к установке телевизора в инструкции к телевизору.

Если вы не понимаете приведенные инструкции или не уверены, что данное изделие установлено, собрано или эксплуатируется безопасным образом, обратитесь в центр обслуживания клиентов по телефону.

▲ ВНИМАНИЕ! Соблюдайте осторожность во избежание получения травм и повреждения имущества! Производитель не несет ответственности за повреждение изделия или получение пользователем изделия травмы по причине его неправильной сборки или эксплуатации.

▲ ПРЕДУПРЕЖДЕНИЕ! Превышение нагрузки по весу может привести к серьезным травмам и повреждению оборудования! Лицо, выполняющее установку, обязано убедиться в том, что вес дисплея с любыми аксессуарами не превышает 27,2 кг (60 фунтов). Использование более тяжелых телевизоров может стать причиной потери устойчивости и опрокидывания, что может привести к тяжелым травмам или смерти.

▲ ПРЕДУПРЕЖДЕНИЕ! Используйте данную крепежную систему только по назначению, в соответствии с предписаниями данной инструкции. Запрещается использовать дополнительные приспособления, не рекомендованные производителем.

▲ ПРЕДУПРЕЖДЕНИЕ! Не разрешайте детям залезать на подставку для аудио- или видеооборудования, это может привести к тяжелым травмам или смерти. Размещение на подставке пульта дистанционного управления или игрушек может спровоцировать ребенка залезть на подставку, в результате чего подставка может опрокинуться на ребенка.

▲ ПРЕДУПРЕЖДЕНИЕ! Размещение аудио- или видеооборудования на подставке, не рассчитанной специально на массу данного аудио- или видеооборудования, может привести к тяжелым травмам или смерти в результате поломки подставки или ее опрокидывания на ребенка.

📖 ПРИМЕЧАНИЕ. В модели MFTVB1 отсутствуют детали, которые могут ремонтироваться пользователем.

⚠ ПРЕДУПРЕЖДЕНИЕ! В составе изделия есть мелкие детали, которые могут вызвать удушье при проглатывании.

Перед сборкой убедитесь, что все детали имеются в наличии и не повреждены. Если какая-либо деталь отсутствует или повреждена, не возвращайте изделие дилеру; обратитесь в центр обслуживания клиентов. Не используйте поврежденные детали!

📖 ПРИМЕЧАНИЕ. При монтаже используются не все включенные в комплект поставки крепежные элементы.

ШАГ 1 Крепление кронштейнов на телевизор

стр. 7

1.1 Выбор диаметра винтов для телевизора

Попробуйте ввернуть винты в установочные отверстия с резьбой на задней панели телевизора для определения соответствующего диаметра винта (M4, M6 или M8).

1.2 Выбор длины винтов для телевизора

Если ваш телевизор имеет плоскую заднюю стенку, и вы хотите установить телевизор ближе к шарнирной головке крепления, используйте более короткие винты.

Втулки с более длинными винтами предназначены для установки:

- Телевизоров с выпуклой или неровной задней стенкой
- Телевизоров с углублениями для монтажных отверстий
- Когда для кабелей требуется дополнительное пространство

1.3 Крепление горизонтальных кронштейнов

⚠ ВАЖНО! Перед началом работы снимите все присоединенные стойки для телевизора!

Наложите кронштейны для крепления телевизора **01** поверх схемы монтажных отверстий и убедитесь, что кронштейны отцентрированы по вертикали и выровнены. Закрепите кронштейны для крепления телевизора **01** с помощью выбранных винтов и шайб (**плоская задняя стенка**) или втулок, винтов и шайб (**выпуклая задняя стенка или требуется дополнительное пространство**). (См. шаг 1.2 на СТР. 7.)

⚠ ВАЖНО! Перед тем как перейти к следующему шагу, убедитесь, что телевизионные кронштейны надежно закреплены.

ШАГ 2. Прикрепите вертикальный кронштейн

стр. 9

Убедитесь, что вертикальный кронштейн для регулировки высоты **05** отцентрирован относительно телевизора.

Закрепите вертикальный кронштейн для регулировки высоты **05** с помощью соединительных винтов **06**.

⚠ ВАЖНО! Перед тем как перейти к следующему шагу, убедитесь, что все кронштейны надежно закреплены.

ШАГ 3 крепление стойки к основанию

стр. 10

ШАГ 4 крепление телевизора к стойке

стр. 11

1. Определите положение вертикального кронштейна для регулировки высоты

2. **📖** Определите высоту над основанием, на которую вы хотите повесить телевизор.

📖 ПРИМЕЧАНИЕ. Оставьте достаточно места для принадлежностей, которые нужно поместить на полку.

3. Закрепите телевизор с кронштейном в сборе на шарнирной головке **07** двумя фиксирующими винтами **08**.

⚠ ВАЖНО! Во время установки телевизора основание должно быть открыто.

⚠ ВНИМАНИЕ! Убедитесь, что телевизор с кронштейном в сборе надежно прикреплены к шарнирной головке **07**, и перейдите к следующему шагу.

SANUS
A brand of 

Thank you for choosing SANUS!

Please take a moment to let us know how we did:

Legrand AV Inc.

6436 City West Parkway
Eden Prairie, MN 55344 USA

US: +1 (800) 359-5520

Legrand AV Netherlands B.V.

Franklinstraat 14
6003 DK Weert Netherlands

EMEA: +31 (0) 495 580 852

UK: +44 (0) 800 056 2853

Authorized Representative for the UK:

Starline Holding Technology Ltd.
Unit C Island Road
Reading RG2 0RP



Email us: info@sanus.com



Leave a review: [SANUS.com](https://www.sanus.com)



Find us on Facebook: [SANUS](https://www.facebook.com/SANUS)



Follow us on Twitter [@sanussystems](https://twitter.com/sanussystems)

©2022 Legrand AV Inc. All rights reserved. SANUS is a brand of Legrand. SANUS and the SANUS logo are registered trademarks of Legrand. Amazon, Fire, and all related marks are trademarks of Amazon.com, Inc. or its affiliates.

Legrand AV Inc. • 6436 City West Parkway • Eden Prairie, MN 55344 USA

6901-602978 00