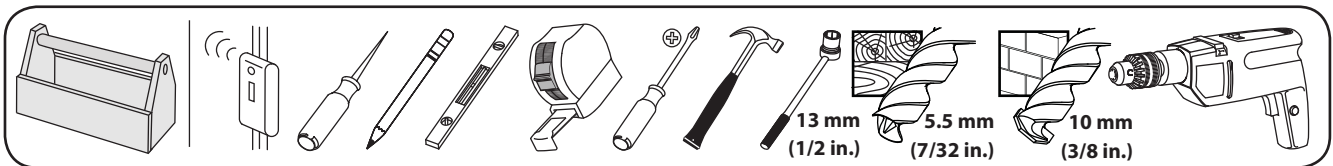
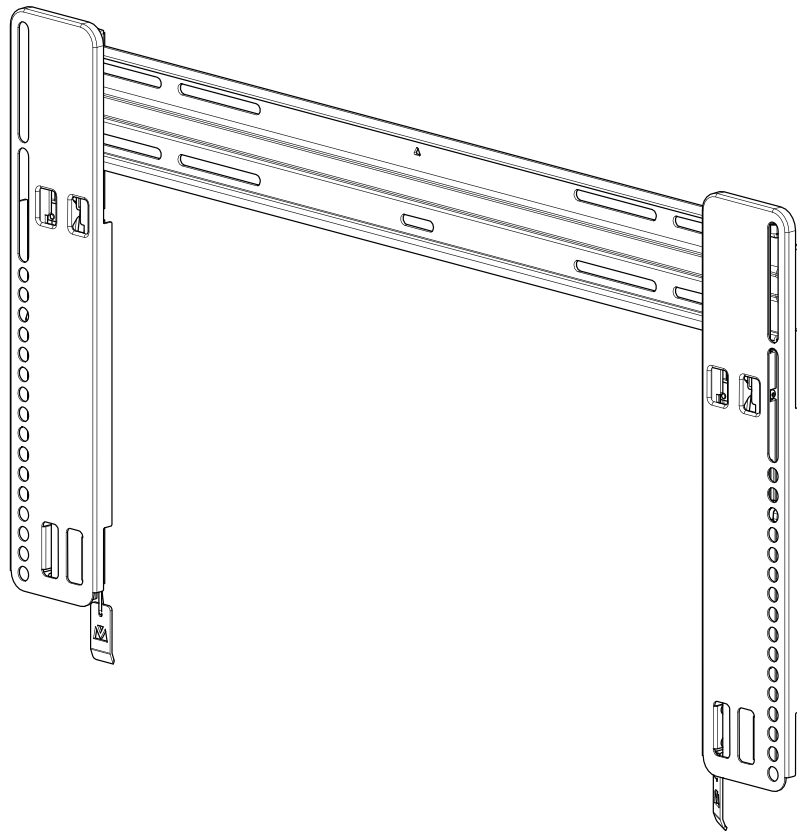
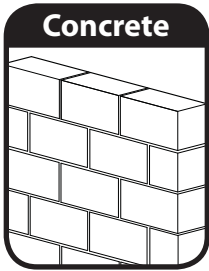
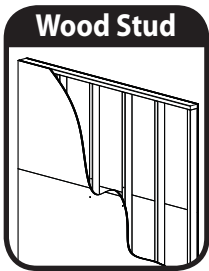


SANUS®

Installation
video available at
Sanus.com

VLT14 Instruction Manual



Customer Service

Americas: 800-359-5520 • 952-225-6013 • info@sanus.com

Europe, Middle East, and Africa: +31 (0) 495 580 852 • europe.sanus@milestone.com

Asia Pacific: 86 755 8996 9226 • sanus.ap@milestone.com

SANUS • 6436 City West Parkway • Eden Prairie, MN 55344 USA

©2013 Milestone AV Technologies, a Duchossois Group Company. All rights reserved. Sanus is a division of Milestone.

sanus.com

A

English

IMPORTANT SAFETY INSTRUCTIONS – SAVE THESE INSTRUCTIONS – PLEASE READ ENTIRE MANUAL BEFORE USING THIS PRODUCT

Specifications

- ✘ Weight capacity: 56.7 kg (125 lbs)
- ✘ Tilt: -10°

Français

INFORMATIONS IMPORTANTES CONCERNANT LA SÉCURITÉ – CONSERVEZ CES INSTRUCTIONS – VEUILLEZ LIRE ATTENTIVEMENT LE MANUEL AVANT D'UTILISER CE PRODUIT

Spécifications

- ✘ Capacité de charge : 56.7 kg (125 lbs)
- ✘ Inclinaison : -10°

Deutsch

WICHTIGE SICHERHEITSHINWEISE – BEWAHREN SIE DIESE HINWEISE SORGFÄLTIG AUF – LESEN SIE VOR DEM GEBRAUCH DES PRODUKTS DAS GESAMTE HANDBUCH

Spezifikationen

- ✘ Tragkraft: 56.7 kg (125 lbs)
- ✘ Neigungswinkel: -10°

Español

INSTRUCCIONES IMPORTANTES DE SEGURIDAD – CONSERVE ESTAS INSTRUCCIONES – LEA TODO EL MANUAL ANTES DE UTILIZAR ESTE PRODUCTO

Especificaciones

- ✘ Peso máximo admitido: 56.7 kg (125 lbs)
- ✘ Inclinación: -10°

Português

INSTRUÇÕES DE SEGURANÇA IMPORTANTES – GUARDE ESTAS INSTRUÇÕES – LEIA O MANUAL INTEIRO ANTES DE USAR ESTE PRODUTO

Especificações

- ✘ Capacidade de peso: 56.7 kg (125 lbs)
- ✘ Inclinação: -10°

Nederlands

BELANGRIJKE VEILIGHEIDSLINSTRUCTIES – BEWAAR DEZE GOED – GAAT GEBRUIKEN

Specificaties

- ✘ Gewichtscapaciteit: 56.7 kg (125 lbs)
- ✘ Kanteling: -10°

Italiano

ISTRUZIONI DI SICUREZZA IMPORTANTI – CONSERVARE CON CURA QUESTE ISTRUZIONI – LEGGERE TUTTE LE ISTRUZIONI PRIMA DI USARE QUESTO PRODOTTO

Specifiche

- ✘ Portata: 56.7 kg (125 lbs)
- ✘ Inclinazione: -10°

Ελληνικά

ΣΗΜΑΝΤΙΚΕΣ ΟΔΗΓΙΕΣ ΑΣΦΑΛΕΙΑΣ - ΦΥΛΑΞΤΕ ΑΥΤΕΣ ΤΙΣ ΟΔΗΓΙΕΣ – ΔΙΑΒΑΣΤΕ ΟΛΟΚΛΗΡΟ ΤΟ ΕΓΧΕΙΡΙΔΙΟ ΠΡΙΝ ΧΡΗΣΙΜΟΠΟΙΗΣΤΕ ΑΥΤΟ ΤΟ ΠΡΟΪΟΝ

Προδιαγραφές

- ✘ Ικανότητα αντοχής βάρους: 56.7 kg (125 lbs)
- ✘ Κλίση: -10°

Norsk

VIKTIGE SIKKERHETSINSTRUKSJONER – TA VARE PÅ DISSE INSTRUKSJONENE – LES HELE HÅNDBOKEN FØR DU BRUKER DETTE PRODUKTET

Spesifikasjoner

- ✘ Vektkapasitet: 56.7 kg (125 lbs)
- ✘ Vinkel: -10°

Dansk

VIGTIGE SIKKERHEDSOPLYSNINGER – GEM DISSE OPLYSNINGER – LÆS HELE DENNE VEJLEDNING IGENNEM FØR BRUG

Specifikationer

- ✘ Vægtkapacitet: 56.7 kg (125 lbs)
- ✘ Hældning: -10°

Svenska

VIKTIGA SÄKERHETSANVISNINGAR – SPARA DESSA ANVISNINGAR – LÄS HELA HANDBOKEN INNAN DU ANVÄNDER DENNA PRODUKT

Specifikationer

- ✘ Viktkapacitet: 56.7 kg (125 lbs)
- ✘ Lutning: -10°

Русский

ВАЖНЫЕ ИНСТРУКЦИИ ПО ТЕХНИКЕ БЕЗОПАСНОСТИ – СОХРАНИТЕ ЭТИ ИНСТРУКЦИИ – ПЕРЕД ЭКСПЛУАТАЦИЕЙ ИЗДЕЛИЯ ПОЛНОСТЬЮ ПРОЧИТИТЕ ДАННОЕ РУКОВОДСТВО

Технические характеристики

- ✘ Нагрузка на изделие: 56.7 kg (125 lbs)
- ✘ Угол наклона: -10°

polski

WAŻNE INSTRUKCJE DOTYCZĄCE BEZPIECZEŃSTWA — NIE WYRZUCAĆ – PRZED UŻYTKIEM NALEŻY ZAPOZNAĆ SIĘ Z TREŚCIĄ CAŁEJ INSTRUKCJI

Opis techniczny

- ✘ Obciążenie: 56.7 kg (125 lbs)
- ✘ Nachylenie: -10°

Česky

WAŻNE INSTRUKCJE DOTYCZĄCE BEZPIECZEŃSTWA — NIE WYRZUCAĆ. PŘED POUŽITÍM TOHOTO VÝROBKU SI PROSÍM PŘEČTĚTE CELOU PŘÍRUČKU – PŘED POUŽITÍM TOHOTO VÝROBKU SI PROSÍM PŘEČTĚTE CELOU PŘÍRUČKU

Specifikace

- ✘ Nosnost: 56.7 kg (125 lbs)
- ✘ Náklon: -10°

Türkçe

ÖNEMLİ GÜVENLİK TALİMATLARI - BU TALİMATLARI SAKLAYIN - LÜTFEN
BU ÜRÜNÜ KULLANMADAN ÖNCE KILAVUZUN TAMAMINI OKUYUN

Teknik Özellikler

- ✘ Yük kapasitesi: 56.7 kg (125 lbs)
- ✘ Eğim: -10°

日本語

重要— 上記の安全指示書を保管しておいてください。本製品を使用する前に、説明書の内容をよくお読みください。

仕様

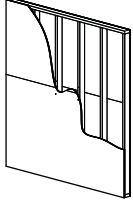
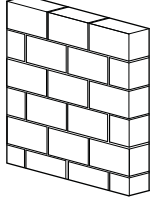

- ✘ 耐荷重: 56.7 kg (125 lbs)
- ✘ チルト: -10°


中文

重要安全说明 保存这些说明 请先完整阅读手册

规格

- ✘ 承重能力: 56.7 kg (125 lbs)
- ✘ 竖向摆动: -10°

		
English Wood stud walls	Concrete/Concrete Block Walls	Loosen/Tighten
Français Structure de murs en bois	Murs en béton coulé ou en blocs de béton	Dévisser/visser
Deutsch Holzbalkenwände	Beton-/Betonsteinwände	Lösen/Festziehen
Español Paredes con montantes de madera	Paredes de hormigón o de bloques de hormigón	Aflojar/Ajustar
Português Paredes de pino de madeira	Paredes de concreto/Paredes de bloco de concreto	Afrouxar/Apertar
Nederlands Muren met houten balkenconstructie	Muren van beton/betonblokken	Losdraaien/Vastdraaien
Italiano Pareti con montanti in legno	Pareti in calcestruzzo/blocchi di calcestruzzo	Allentare/Stringere
Ελληνικά Τοίχοι με ξύλινους ορθοστάτες	Τοίχοι από σκυρόδεμα/τσιμεντόλιθους	Ξεβιδώστε/βιδώστε
Norsk Vegger med trestendere	Betongvegger/vegger av betongblokker	Løsne/stram
Dansk Vægge med trædyveler	Beton / betonblokvægge	Løsne/Spænde
Svenska Väggar med träreglar	Betong/Betongvägg	Lossa/Dra åt
Русский Стена с деревянным каркасом	Стены из бетона/бетонных блоков	Ослабить/Затянуть
polski Drewniane ściany szkieletowe	Ściany z betonu lub pustaków betonowych	Poluzować/dokręcić
Česky Zdi s dřevěnými výztuhami	Zdi z betonu/panelů	Uvolnit/přitáhnout
Türkçe Ahşap Profilli Duvarlar	Beton/Beton Blok Duvarlar	Gevşet/Sık
日本語 木製スタッド壁	コンクリート/コンクリートブロック壁	緩める/締める
中文 木墙柱墙壁	混凝土/混凝土砌块墙	松开/紧固

				
English Tools required	WARNING: This product contains small items that could be a choking hazard.	CAUTION / WARNING	Repeat Step	Heavy! Assistance Required.
Français Outils nécessaires	Ce produit contient de petites pièces qui peuvent représenter un risque d'étouffement.	ATTENTION/ AVERTISSEMENT!	Répétez l'étape	TRÈS LOURD ! Cette étape requiert deux personnes.
Deutsch Benötigte Werkzeuge	Dieses Produkt enthält kleine Teile, die zum Erstickungsstod führen können.	VORSICHT / WARNUNG	Wiederholen Sie den Schritt	VORSICHT, SCHWER! Bei diesem Schritt werden Sie Hilfe benötigen.
Español Herramientas necesarias	Este producto contiene piezas pequeñas que, si fuesen tragadas, podrían producir asfixia.	PRECAUCIÓN /¡ADVERTENCIA!	Repita este paso	¡PESADO! Necesitará ayuda para realizar esta operación.
Português Ferramentas necessárias	Este produto contém itens pequenos que podem oferecer risco de sufocamento.	ATENÇÃO / AVISO!	Repita a etapa	PESADO! Necessitará de ajuda nesta etapa.
Nederlands Benodigd gereedschap	Dit product bevat kleine onderdelen die stikkingsgevaar kunnen opleveren.	VOORZICHTIG/ WAARSCHUWING	Herhaal stap	ZWAAR! Voor het uitvoeren van deze stap is assistentie vereist.
Italiano Strumenti richiesti	Questo prodotto comprende elementi di piccole dimensioni che potrebbero causare il soffocamento.	PRECAUZIONE/ AVVERTENZA	Ripetere l'operazione	PESANTE! Per questa operazione, si avrà bisogno di aiuto.
Ελληνικά Απαιτούμενα εργαλεία	Το προϊόν αυτό περιλαμβάνει μικρά αντικείμενα που μπορεί να αποτελέσουν κίνδυνο πνιγμού.	ΠΡΟΣΟΧΗ/ ΠΡΟΕΙΔΟΠΟΙΗΣΗ	Επαναλάβετε το βήμα	ΒΑΡΥ! Θα χρειαστείτε βοήθεια σ' αυτό το βήμα.
Norsk Nødvendig verktøy	Dette produktet inneholder små elementer som kan utgjøre kvelefare.	FORSIKTIG/ADVARSEL	Gjenta trinn	TUNGT! Du vil trenge hjelp til denne operasjonen.
Dansk Redskaber, der skal bruges	Dette produkt indeholder små dele, som kan forårsage kvælning, hvis de bliver slugt.	FORSIGTIG/ADVARSEL	Gentag trin	TUNGT! Du skal bruge hjælp, når du udfører dette trin.
Svenska Verktyg som behövs	Den här produkten innehåller små delar som kan utgöra kvävningsrisk.	FÖRSIKTIGHET/VARNING	Upprepa steg	TUNGT! Du kommer att behöva hjälp under det här steget.
Русский Необходимые инструменты	В изделии есть мелкие детали, которые могут стать причиной удушья при попадании в дыхательные пути.	ПРЕДУПРЕЖДЕНИЕ/ ПРЕДУПРЕЖДЕНИЕ	Повторить действие	БОЛЬШОЙ ВЕС! При выполнении данной операции вам понадобится помощь.
polski Wymagane narzędzia	Produkt zawiera małe elementy, które mogą grozić zakrztuszeniem.	UWAGA / OSTRZEŻENIE	Powtórzyć krok	CIĘŻKIE! W tej czynności potrzebna będzie pomoc drugiej osoby.
Česky Požadované nástroje	Tento výrobek obsahuje malé součástky, které hrozí rizikem zadušení.	POZOR / VAROVÁNÍ	Opakovat krok	TĚŽKÉ! K tomuto kroku budete potřebovat pomocníka.
Türkçe Gereken Aletler	Bu ürün, boğulma tehlikesine neden olabilecek küçük parçalar içermektedir.	DİKKAT / UYARI	Adımı Tekrarlayın	AĞIR MALZEME! Bu aşamada yardıma ihtiyacınız vardır.
日本語 必要なツール	本製品には小さい部品が付属しており、窒息の危険性があります。	注意 / 警告	手順の繰り返し	重量あり!この操作は2人で行ってください。
中文 需要的工具	此产品包含可能带来窒息危险的小组件。	小心 / 警告	重复步骤	支架臂很重! 该步骤需要协助。

⚠ CAUTION:

English

⚠ CAUTION: Avoid potential personal injuries and property damage!

- ✘ Do not use this product for any purpose not explicitly specified by manufacturer.
- ✘ The wall must be capable of supporting five times the weight of the monitor and mount combined.
- ✘ This product includes directions and hardware for use with wood stud, solid concrete and concrete block walls.
- ✘ If you do not understand these instructions, or have doubts about the safety of the installation, assembly or use of this product, contact manufacturer Customer Service or call a qualified contractor.
- ✘ Manufacturer is not responsible for damage or injury caused by incorrect assembly or use.

Français

⚠ ATTENTION: Évitez les dommages matériels et les blessures!

- ✘ Ne pas utiliser ce produit à d'autres fins que celles spécifiées par fabricant.
- ✘ Le mur doit pouvoir supporter cinq fois le poids total du moniteur et du support.
- ✘ Ce produit n'est pas conçu pour être utilisé sur des murs dont les montants sont en métal!
- ✘ Si vous ne comprenez pas toutes ces instructions ou si vous avez des doutes sur la sécurité de l'installation, du montage ou de l'utilisation de ce produit, veuillez contacter un installateur qualifié ou le service à la clientèle de fabricant.
- ✘ Fabricant n'est pas responsable des blessures ou des dommages causés par une mauvaise utilisation ou un montage incorrect.

Deutsch

⚠ VORSICHT: Vermeiden Sie potenzielle Personen- und Sachschäden!

- ✘ Verwenden Sie dieses Produkt nur für den von hersteller ausdrücklich angegebenen Zweck.
- ✘ Die Wand muss das Fünffache des Gesamtgewichts von Monitor und Halterung tragen können.
- ✘ Dieses Produkt ist nicht für die Verwendung an Wänden mit Metallträgern geeignet!
- ✘ Falls Sie diese Anleitung nicht verstehen sollten oder Zweifel bezüglich der sicheren Montage, des Zusammenbaus oder der Verwendung des Produkts haben, kontaktieren Sie den Kundendienst von hersteller oder einen qualifizierten Auftragnehmer.
- ✘ Hersteller haftet nicht für Schäden oder Verletzungen, die durch falsche Montage oder Verwendung verursacht werden.

Español

⚠ PRECAUCIÓN: Evite lesiones físicas y daños materiales.

- ✘ No utilice este producto para ningún otro propósito que no sea el explícitamente especificado por fabricante.
- ✘ La pared debe soportar cinco veces el peso del monitor y el soporte juntos.
- ✘ Este producto no está diseñado para ser instalado en paredes con montantes metálicos.
- ✘ Si no entiende las instrucciones o si tiene dudas acerca de la seguridad de la instalación, del ensamblado o del uso del producto, contáctese con el Servicio de Atención a Clientes de fabricante o llame a un técnico calificado.
- ✘ Fabricante no se responsabiliza por ningún daño o lesión resultante del montaje incorrecto o el uso indebido.

Português

⚠ ATENÇÃO: Evite possíveis ferimentos pessoais e danos à propriedade!

- ✘ Não use este produto para uma finalidade diferente daquela explicitamente especificada pela fabricante.
- ✘ A parede tem que ser capaz de suportar cinco vezes o peso do monitor e do suporte combinados.
- ✘ Este produto não foi projetado para uso em paredes com parafusos de metal!
- ✘ Se houver dúvida sobre essas instruções ou sobre a segurança da instalação, montagem ou uso deste produto, entre em contato com o Atendimento ao Cliente da fabricante ou ligue para um prestador de serviços qualificado.
- ✘ A fabricante não se responsabiliza por danos ou ferimentos causados por montagem ou uso incorretos.

Nederlands

⚠ LET OP: Voorkom persoonlijk letsel of schade aan de apparatuur!

- ✘ Gebruik dit product niet voor doeleinden die niet expliciet zijn gespecificeerd door fabrikant.
- ✘ De wand moet geschikt zijn om vijf keer het gecombineerde gewicht van het scherm en de montagesteun te ondersteunen.
- ✘ Dit product is niet ontworpen voor gebruik aan een muur met een metalen constructie!
- ✘ Als u deze instructies niet begrijpt of twijfelt over de veiligheid van de installatie, de montage of het gebruik van dit product, neemt u contact op met de klantenservice van fabrikant of belt u met een erkend vakman.
- ✘ Fabrikant is niet verantwoordelijk voor schade of letsel als gevolg van onjuiste montage of verkeerd gebruik.

Italiano**⚠ PRECAUZIONE:** Evitare di causare danni a persone e/o a cose!

- ✘ Non utilizzare il prodotto per qualsiasi scopo non esplicitamente specificato da produttore.
- ✘ La parete deve essere in grado di sostenere cinque volte il peso complessivo del monitor e di tutti i supporti.
- ✘ Questo prodotto non è progettato per l'uso su pareti con montanti metallici.
- ✘ Se le istruzioni risultassero poco chiare o in casi dubbi riguardo la sicurezza dell'installazione, dell'assemblaggio o dell'utilizzo del prodotto, contattare l'Assistenza clienti produttore, oppure rivolgersi a un tecnico qualificato.
- ✘ Produttore non è responsabile per danni o lesioni personali derivanti dall'assemblaggio o dall'uso non corretti.

Ελληνικά**⚠ ΠΡΟΣΟΧΗ:** Αποφύγετε την πιθανή πρόκληση τραυματισμού ή υλικής βλάβης!

- ✘ Μη χρησιμοποιείτε αυτό το προϊόν για οποιονδήποτε σκοπό που δεν ορίζεται ρητά από τη κατασκευαστής.
- ✘ Ο τοίχος πρέπει να έχει τη δυνατότητα υποστήριξης πενταπλάσιου φορτίου από το συνολικό βάρος της οθόνης και της βάσης.
- ✘ Το προϊόν αυτό δεν έχει σχεδιαστεί για χρήση σε τοίχους με μεταλλικούς ορθοστάτες.
- ✘ Αν δεν κατανοείτε αυτές τις οδηγίες, ή έχετε αμφιβολίες για την ασφάλεια της εγκατάστασης, της συναρμολόγησης ή της χρήσης αυτού του προϊόντος, επικοινωνήστε με την Εξυπηρέτηση πελατών της κατασκευαστής ή καλέστε έναν αδειούχο τεχνικό.
- ✘ Η κατασκευαστής δεν είναι υπεύθυνη για τυχόν βλάβη ή τραυματισμό που προκαλείται από εσφαλμένη συναρμολόγηση ή χρήση.

Norsk**⚠ FORSIKTIG:** Unngå potensiell personskade og materiell skade!

- ✘ Bruk ikke dette produktet til noe annet formål enn det som produsent uttrykkelig har angitt.
- ✘ Veggene må kunne bære fem ganger samlet vekt av skjermen og festet.
- ✘ Dette produktet er ikke konstruert for bruk i vegger med metallstendere!
- ✘ Hvis du ikke forstår disse instruksjonene, eller er i tvil om sikkerheten ved installasjonen, monteringen eller bruken av produktet, tar du kontakt med kundeservice hos produsent eller en kvalifisert montør.
- ✘ Produsent er ikke ansvarlig for materiell skade eller personskade som skyldes uriktig montering eller bruk.

Dansk**⚠ FORSIGTIGHED:** Undgå potentielle skader på person og indbo!

- ✘ Brug ikke dette produkt til andre formål end udtrykkeligt angivet af fabrikant.
- ✘ Væggen skal kunne bære fem gange skærmens vægt og stativ tilsammen.
- ✘ Dette produkt er ikke Françaisemstillet til brug på metalprofilvægge!
- ✘ Hvis du ikke kan forstå denne vejledning eller er i tvivl om sikkerheden ved installationen, monteringen eller bruken af dette produkt, så kontakt fabrikant eller ring til en kvalificeret leverandør.
- ✘ Fabrikant kan ikke drages til ansvar for skader eller beskadigelse forårsaget af forkert montering eller brug.

Svenska**⚠ OBSERVERA:** Undvik personskada och skada på egendom.

- ✘ Använd inte denna produkt för andra ändamål än dem som uttryckligen omnämns av tillverkare.
- ✘ Väggen måste kunna bära en vikt på upp till fem gånger bildskärm och upphängning tillsammans.
- ✘ Produkten är inte avsedd för användning på väggar med metallreglar.
- ✘ Om du inte förstår dessa anvisningar eller är tveksam om installationen, monteringen eller användningen är säker, kontakta tillverkare' kundtjänst eller en kvalificerad tekniker.
- ✘ Tillverkare kan inte hållas ansvarig för skador eller olycksfall som förorsakats av felaktig montering eller användning.

Русский**⚠ ОСТОРОЖНО!** Соблюдайте правила безопасности, чтобы предотвратить возможные травмы и повреждение имущества!

- ✘ Не используйте изделие для какой-либо цели, явно не оговоренной компанией Производитель.
- ✘ Стена должна выдерживать нагрузку, в пять раз превышающую общий вес монитора и кронштейна.
- ✘ Изделие не предназначено для установки на металлическую каркасную стену!
- ✘ Если вы не понимаете приведенные инструкции или не уверены в безопасности установки, сборки или эксплуатации данного продукта, обратитесь в центр послепродажного обслуживания компании Производитель или позвоните квалифицированному подрядчику.
- ✘ Компания Производитель не несет ответственности за повреждение оборудования или получение травмы по причине неправильной сборки или эксплуатации изделия.

polski**⚠ UWAGA:** Należy unikać potencjalnych obrażeń ciała i uszkodzenia mienia!

- ✘ Produkt nie powinien być wykorzystywany do celów innych, niż te określone przez firmę Producent.
- ✘ Nośność ściany powinna pięciokrotnie przekraczać łączny ciężar monitora oraz uchwyty.
- ✘ Produkt nie jest przeznaczony do użycia na ścianach ze słupami metalowymi.
- ✘ W razie niejasności instrukcji lub wątpliwości co do bezpieczeństwa montażu, zespołu lub korzystania z produktu prosimy o kontakt z Obsługą klienta firmy Producent lub z odpowiednią firmą usługową.
- ✘ Firma Producent nie odpowiada za uszkodzenia i obrażenia spowodowane nieprawidłowym montażem albo użytkowaniem.

Česky**⚠ POZOR:** Vyvarujte se úrazu nebo poškození majetku!

- ✘ Nepoužívejte tento výrobek jinak, než bylo specifikováno společností Výrobce.
- ✘ Stěna musí být schopná unést zatížení ve výši pětinasobku součtu hmotností monitoru a držáku.
- ✘ Tento výrobek není určen pro montáž na stěny s kovovými svorníky!
- ✘ Nerozumíte-li těmto pokynům, nebo pochybujete o bezpečnosti instalace, sestavy nebo použití tohoto výrobku, kontaktujte zákaznický servis společnosti Výrobce nebo zavolejte kvalifikovanému smluvnímu partnerovi.
- ✘ Společnost Výrobce neodpovídá za škody ani poranění způsobená nesprávným sestavením nebo používáním.

Türkçe

▲ DİKKAT: Olası kişisel yaralanmalardan ve mal zararından sakının!

- ✘ Bu ürünü, Üreticiler tarafından açıkça belirtilmemiş bir amaçla kullanmayın.
- ✘ Duvar; monitör ve montaj düzeneği ağırlıkları toplamının beş katını taşıyabilecek kapasitede olmalıdır.
- ✘ Bu ürün, metal profilli duvarlarda kullanılmak üzere tasarlanmamıştır!
- ✘ Bu talimatları anlamıyorsanız veya bu ürünün kurulum, montaj veya kullanım güvenliği konusunda endişeleriniz varsa Üreticiler Müşteri Hizmetleri'ne başvurun veya uzman bir usta çağırın.
- ✘ Üreticiler, hatalı montaj ya da kullanımdan kaynaklanan hasar veya yaralanmalardan sorumlu değildir.

日本語

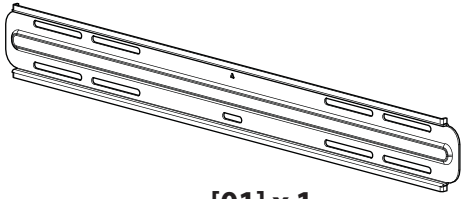
▲ 注:ケガや壁面の破損が起これないように注意してください。

- ✘ 製造元が明確に指定している以外の目的で本製品を使用しないでください。
- ✘ 取り付け先の壁は、モニターとマウントの総重量の5倍を支えられなければなりません。
- ✘ 本製品は金属スタッドの壁での使用には適していません。
- ✘ ここに記載される説明を理解できない場合、または製品の取り付け、組み立て、使用について質問がある場合、製造元カスタマーサービスまたは認定業者にお問い合わせください。
- ✘ 製造元は、不適切な組み立てや使用によって起きた破損またはケガに対して責任を負いません。

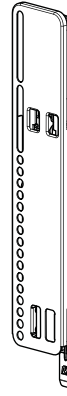
中文

▲ 小心: 避免潜在人身伤害和财产损毁!

- ✘ 请勿将此产品用于制造商明确指定以外的其他目的。
- ✘ 墙壁的承重力必须至少达到显示器和墙壁支架总重量的五倍。
- ✘ 本产品不适用于金属龙骨墙!
- ✘ 如您不理解这些说明, 或对本产品的安全安装、拆卸或使用存有疑问, 请联系制造商客户服务中心, 或致电合格的承建商以咨询相关信息。
- ✘ 对因不当安装或不当使用而造成的损失或伤害, 制造商不承担任何责任。



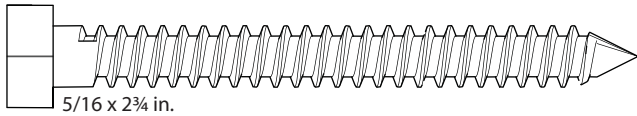
[01] x 1



[02] x 1

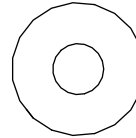


[03] x 1

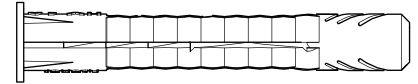


5/16 x 2 3/4 in.

[04] x 4



[05] x 4



[06] x 4



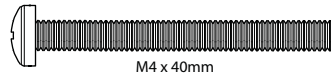
M4 x 12mm

[07] x 4



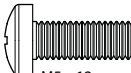
M4 x 30mm

[08] x 4



M4 x 40mm

[09] x 4



M5 x 12mm

[10] x 4



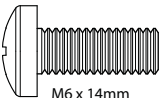
M5 x 30mm

[11] x 4



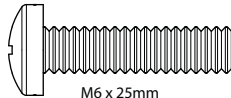
M5 x 40mm

[12] x 4



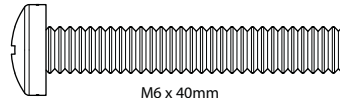
M6 x 14mm

[13] x 4



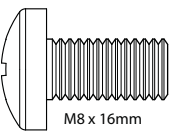
M6 x 25mm

[14] x 4



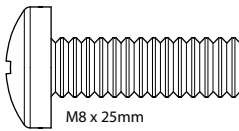
M6 x 40mm

[15] x 4



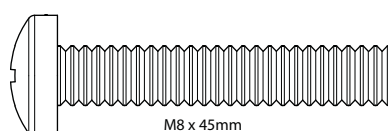
M8 x 16mm

[16] x 4



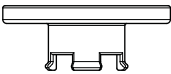
M8 x 25mm

[17] x 4

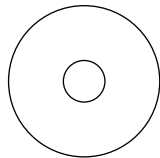


M8 x 45mm

[18] x 4

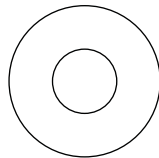


[19] x 4



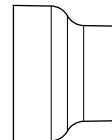
M4 / M5

[20] x 4



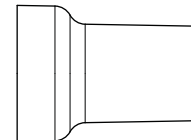
M6 / M8

[21] x 4



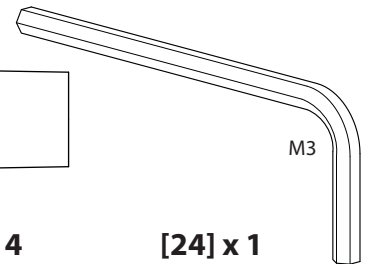
14mm

[22] x 4



24mm

[23] x 4



M3

[24] x 1



English

Supplied Parts and Hardware

Before starting assembly, verify all parts are included and undamaged. If any parts are missing or damaged, do not return the damaged item to your dealer; contact Customer Service. Never use damaged parts!

NOTE: Not all hardware included will be used.

Français

Pièces et matériel fournis

Avant de commencer l'assemblage, assurez-vous que toutes les pièces sont présentes et qu'elles ne sont pas endommagées. Si une pièce est manquante ou endommagée, contactez le service Clientèle de. Ne retournez pas les pièces endommagées à votre revendeur. N'utilisez jamais de pièces endommagées !

REMARQUE : Nem todas as ferramentas serão usadas.

Deutsch

Gelieferte Teile und Beschläge

Überprüfen Sie, bevor Sie mit dem Zusammenbau beginnen, ob alle Teile vorhanden und unbeschädigt sind. Falls Teile fehlen oder beschädigt sind, geben Sie den Artikel nicht an Ihren Händler zurück; setzen Sie sich vielmehr mit dem-Kundendienst in Verbindung. Niemals beschädigte Teile verwenden!

HINWEIS: Es werden nicht alle Beschläge verwendet.

Español

Piezas y Materiales Suministrados

Antes de iniciar el ensamblaje, comprobar que se encuentran incluidas y en buenas condiciones todas las piezas. Si falta o está deteriorada alguna pieza, no devuelva el artículo a su concesionario; póngase en contacto con el servicio de atención al cliente de. ¡No utilice nunca piezas deterioradas!

NOTA: No habrá que utilizar todo el material.

Português

Partes e Ferramentas Fornecidas

Antes de iniciar a montagem, verifique se todas as partes foram incluídas e se não são defeituosas. Caso faltarem peças ou haja peças defeituosas não devolva a peça ao seu ponto de venda; contacte o Serviço de Apoio ao Cliente da. Nunca use peças defeituosas!

OBSERVAÇÃO: Nem todas as ferramentas serão usadas.

Nederlands

Bijgeleverde onderdelen en materialen

Voordat u begint met de montage dient u eerst te controleren of alle onderdelen onbeschadigd zijn bijgeleverd. Wanneer er onderdelen ontbreken of beschadigd zijn, stuur het artikel dan niet terug naar uw dealer; neem contact op met de afdeling Customer service van. Gebruik nooit beschadigde onderdelen!

OPMERKING: Niet alle materialen worden gebruikt.

Italiano

Parti ed elementi di montaggio in dotazione

Prima di procedere al montaggio verificare che siano presenti tutti i componenti e che gli stessi non siano danneggiati. Qualora qualche pezzo risultasse mancante o danneggiato, si invita l'utilizzatore a non restituire l'unità al rivenditore ma a contattare il Servizio Clienti di. Non usare mai componenti danneggiati!

NOTA: Alcuni degli elementi di montaggio forniti non saranno utilizzati.

Ελληνικά

Παρεχόμενα κομμάτια και υλικά

Πριν να ξεκινήσετε τη συναρμολόγηση, επιβεβαιώστε πως περιλαμβάνονται όλα τα κομμάτια στη συσκευασία και πως δεν έχουν υποστεί ζημιά. Αν κάποια κομμάτια λείπουν ή έχουν υποστεί ζημιά, μην επιστρέψετε τη μονάδα στο κατάστημα αγοράς, αλλά επικοινωνήστε με την Εξυπηρέτηση πελατών της. Μη χρησιμοποιείτε ποτέ κομμάτια που έχουν υποστεί ζημιά!

ΣΗΜΕΙΩΣΗ: Μη χρησιμοποιείτε ποτέ κομμάτια που έχουν υποστεί ζημιά!

Norsk

Medfølgende deler og utstyr

Se til at alle deler følger med og er uskadede før du begynner med monteringen. Hvis noen deler mangler eller er defekte, skal du ikke returnere dem til forhandleren.

Kontakt kundeservice. Bruk aldri defekte deler!

MERK: Ikke alle hardware included vil bli brukt.

Dansk

Medleverede dele og armatur

Før samling, kontroller at alle dele er inkluderet og ubeskadiget. Hvis der mangler dele eller dele er beskadiget, returner ikke enheden til din forhandler; kontakt kundeservice. Brug aldrig dele, som er beskadiget!

BEMÆRK: Ikke alt armatur vil blive brugt.

Svenska

Bifogade delar och järnvaror

Innan du påbörjar monteringen, kontrollera att alla delar ingår och att de inte är skadade. Om några delar saknas eller är skadade ska du inte lämna tillbaka dem till din återförsäljare. Ta istället kontakt med Kundtjänst. Använd aldrig skadade delar!

OBS: Inte allt fastsättningsmaterial kommer att användas.

Русский

Детали и оборудование, входящее в комплект поставки

Перед тем, как приступить к сборке, убедитесь, что весь комплект деталей в наличии и в неповрежденном состоянии. Если какие-либо детали отсутствуют или повреждены, не возвращайте изделие дилеру; обратитесь в центр обслуживания. Никогда не используйте дефектные детали!

ПРИМЕЧАНИЕ Будут использоваться не все металлоизделия.

polski

Dostarczone części i osprzęt

Przed rozpoczęciem montażu sprawdź kompletność i stan wszystkich części. W razie braków lub uszkodzenia, nie zwracaj towaru do sprzedawcy; skontaktuj się z obsługą klienta firmy. Nigdy nie używaj uszkodzonych części!

UWAGA: Nie cały osprzęt zostanie wykorzystany.

Česky

Dodané součásti a montážní materiál

Před začátkem montáže zkontrolujte, že jsou v balení všechny díly a že nejsou poškozeny. Pokud některé díly chybí nebo jsou poškozeny, nevracejte předmět prodejci, ale spojte se s oddělením služeb zákazníkům společnosti. Nikdy nepoužívejte poškozené díly.

POZNÁMKA: Nebude potřeba všechen montážní materiál.

Türkçe

Ürünle Birlikte Verilen Parçalar ve Donanım

Ürünü kurmaya başlamadan önce, bütün parçaların bulunduğunu ve hasar görmediğini kontrol edin. Herhangi bir parça kayıpsa veya hasar görmüşse, malzemeyi bayiinize iade etmeyin; Sanus Sistemleri Müşteri Hizmetleri ile irtibata geçin. Arızalı parçaları kesinlikle kullanmayın!

NOT: Bütün donanım kullanılmayacaktır.

日本語

同梱部品および金具

組み立てを始める前に、部品がすべてそろっており、破損していないことを確認してください。足りない部品または破損している部品がある場合は、販売店に製品を返品されるのではなくカスタマーサービスまでご連絡ください。破損した部品は絶対にご使用にならないでください。

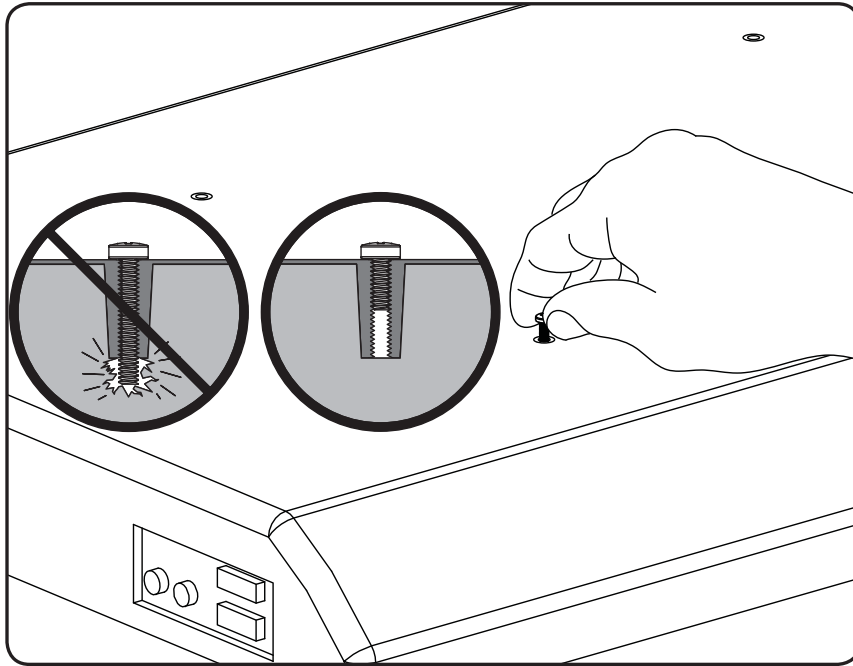
注：記載されたすべての金具を使用するわけではありません。

中文

隨帶的部件和硬件

開始組裝前，請驗證所有部件皆包含在內且無受損。若有任何部件丟失或受損，請勿將該部件返還經銷商；請聯系客戶服務中心。請勿使用受損部件。

注意：并非隨帶的所有硬件都會用到。



⚠ CAUTION:

English

Install TV Brackets

Before you begin, hand thread screws into the threaded inserts on the back of your TV to determine the correct screw diameter (M4, M5, M6, or M8). Verify that there are adequate threads to secure the brackets to the monitor. If you encounter resistance, stop immediately and contact customer service.

⚠ CAUTION: Avoid potential personal injuries and property damage! Use the shortest screw and spacer combination to accommodate your needs. Using hardware that is too long may damage your monitor's internal components.

Français

Installation des supports du téléviseur

Avant de commencer, serrez à la main les vis dans les orifices filetés au dos du téléviseur. Assurez-vous qu'il y a suffisamment de filets pour installer solidement les supports de sur le moniteur. Si vous sentez une résistance, arrêtez immédiatement et contactez le Service à la clientèle.

⚠ ATTENTION : Évitez les dommages matériels et les blessures! Utilisez la combinaison la plus courte possible de vis et d'entretoise nécessaire. L'utilisation de quincaillerie trop longue pourrait endommager les composants internes de votre moniteur.

Deutsch

Montieren der Anschlussplatten für den Fernseher

Bestimmen Sie vor Montagebeginn den geeigneten Schraubendurchmesser (M4, M5, M6 oder M8), indem Sie die Schrauben mit der Hand in die Gewindeeinsätze an der Rückseite Ihres Fernsehers schrauben. Stellen Sie sicher, dass geeignete Gewindgänge für die Befestigung der Anschlussplatten am Monitor vorhanden sind. Falls Sie auf Widerstand stoßen, brechen Sie die Montage unverzüglich ab und rufen Sie den Kundendienst an.

⚠ VORSICHT: Vermeiden Sie Verletzungen und Sachschäden! Verwenden Sie die kürzeste Schrauben-Abstandshalter-Kombination, die unter den gegebenen Montagebedingungen möglich ist. Die Verwendung von zu langen Schrauben kann die inneren Komponenten Ihres Monitors beschädigen.

Español

Instalación de las placas de sujeción

Antes de comenzar, enrosque manualmente los tornillos en los encastres roscados de la parte posterior del televisor a fin de determinar el diámetro correcto de los tornillos (M4, M5, M6 o M8). Verifique que las roscas sean adecuadas para fijar las placas al televisor. Si encuentra resistencia, deténgase de inmediato y contáctese con el servicio de atención al cliente.

⚠ PRECAUCIÓN: Evite lesiones físicas y daños materiales. Utilice la combinación más corta de tornillo y separador según las necesidades. Utilizar tornillos demasiado largos puede dañar los componentes internos del televisor.

Português

Instalação de suportes da TV

Antes de começar, rosqueie com a mão os parafusos nas inserções de rosca, na parte traseira da TV, para determinar o diâmetro correto do parafuso (M4, M5, M6, ou M8). Verifique se há roscas adequadas para prender os suportes no monitor. Se você encontrar resistência, pare imediatamente e contate o serviço ao cliente.

⚠ CUIDADO: Evite possíveis ferimentos pessoais e dano à propriedade! Use a combinação mais curta de parafuso e espaçador para acomodar suas necessidades. O uso de material mais longo pode danificar os componentes internos do seu monitor.

Nederlands

Tv-beugels installeren

Voordat u begint, moet u de schroeven handmatig vastdraaien in de schroefinzetten aan de achterkant van de tv, zodat u de juiste schroefdiameter kunt bepalen (M4, M5, M6, of M8). Controleer of er geschikte schroefdraden zijn om de beugels mee op de monitor te bevestigen. Als u weerstand voelt, moet u onmiddellijk stoppen en contact opnemen met de klantenservice.

⚠ LET OP: Voorkom persoonlijk letsel of schade aan de apparatuur! Gebruik de kortst mogelijke combinatie van schroef en afstandsringetje om te voorzien in uw behoeften. Gebruik van te lange schroeven kan de interne onderdelen van uw scherm beschadigen.

Italiano

Installare le staffe del televisore

Prima di cominciare, presentare le viti negli inserti filettati sul retro del televisore per determinare il diametro corretto (M4, M5, M6, o M8). Assicurarsi che la parte filettata sia sufficiente ad assicurare le staffe al monitor. Se si avverte resistenza, fermarsi subito e contattare l'Assistenza clienti.

▲ ATTENZIONE: Evitare la possibilità di danni alle cose e lesioni alle persone! Per rispondere alle proprie esigenze, utilizzare la combinazione vite/distanziatore più corta. L'uso di viti troppo lunghe potrebbe danneggiare i componenti interni del monitor.

Ελληνικά

Τοποθέτηση των βραχιόνων της τηλεόρασης

Πριν ξεκινήσετε βιδώστε με το χέρι τις βίδες στις εσοχές με σπειρώμα στο πίσω μέρος της τηλεόρασης, για να καθορίσετε τη σωστή διάμετρο (M4, M5, M6, ή M8) της βίδας. Επαληθεύστε ότι υπάρχουν επαρκή σπειρώματα για τη στερέωση των βραχιόνων στην οθόνη. Αν νιώθετε αντίσταση, σταματήστε αμέσως και επικοινωνήστε με την Εξυπηρέτηση πελατών.

▲ ΠΡΟΣΟΧΗ: Αποφύγετε την πιθανή πρόκληση τραυματισμού ή υλικής βλάβης! Χρησιμοποιήστε τον κοντύτερο δυνατό συνδυασμό βίδας και διαχωριστικού που σας εξυπηρετεί. Η χρήση υλικών που είναι πολύ μακριά μπορεί να προκαλέσει ζημιά στα εσωτερικά εξαρτήματα της οθόνης σας.

Norsk

Installere TV-braketter

Før du begynner, skal du skru i skruene for hånd i de gjengede hullene på baksiden av TV-apparatet for å bestemme den riktige diameteren på skruene (M4, M5, M6 eller M8). Kontroller at gjengene er gode nok til at brakettene kan festes til skjermen. Hvis du støter på motstand, må du stoppe øyeblikkelig og ta kontakt med kundeservice.

▲ OBS! Unngå potensiell personskade og materiell skade! Bruk kombinasjonen av den korteste skruen og avstandsringen som passer til formålet. Bruk av for lange skruer kan skade innvendige deler i skjermen.

Dansk

Installér tv-beslagene

Før du begynder, skal du med håndkraft indsætte skrueerne ind i de gevindskårne huller bag på dit tv for at bestemme den rette skruediameter (M4, M5, M6 eller M8). Bekræft, at der er gevind nok til at fastgøre beslagene til skærmen. Hvis du støder på modstand, skal du standse omgående og kontakte kundeservice.

▲ FORSIGTIG: Undgå potentielle skader på person og indbo! Brug en kombination af den korteste skrue og mellemstykke til dit behov. Anvendelse af en skrue, som er for lang, kan beskadige skærmens indvendige komponenter.

Svenska

Installera tv-fästen

Innan du börjar, skruva in skruvarna för hand i den gängade insatsen på baksidan av tv:n för att fastställa korrekt skruvdiameter (M4, M5, M6 eller M8). Kontrollera att det finns tillräckligt med gängor för att säkra fästena vid bildskärmen. Om du känner motstånd, sluta omedelbart och kontakta kundtjänst.

▲ FÖRSIKTIGT: Undvik personskada och skada på egendom. Använd den kortaste kombination av skruv och bricka du behöver. Om du använder beslag som är för långa kan bildskärmens interna komponenter skadas.

Русский

Установите телевизионные кронштейны

Перед началом установки вставьте винты в отверстия с резьбой на задней панели телевизора для определения соответствующего диаметра винта (M4, M5, M6 или M8). Проверьте, достаточно ли длины резьбы, чтобы прикрепить кронштейны к монитору. Если винты затягиваются плохо, немедленно прекратите установку и обратитесь в отдел технической поддержки.

▲ ПРЕДОСТЕРЕЖЕНИЕ. Соблюдайте правила безопасности, чтобы предотвратить возможные травмы и повреждение имущества! Используйте сочетание винта и прокладки наименьшей подходящей длины. Использование слишком длинного крепежа может привести к повреждению внутренних компонентов монитора.

Polski

Zamontować uchwyt do telewizora

Przed rozpoczęciem prac, do otworu montażowego z tyłu telewizora włożyć ręcznie wkręt, określając właściwą średnicę wkrętu (M4, M5, M6 lub M8). Sprawdzić, czy dostępne są połączenia gwintowane wystarczające do zamocowania wsporników do monitora. W przypadku odczuwania oporu należy natychmiast przerwać i skontaktować się z działem obsługi klienta.

▲ PRZESTROGA: Należy unikać potencjalnych obrażeń ciała i uszkodzenia mienia! Połączenie najkrótszych wkrętów i podkładki pozwala na dopasowanie instalacji do potrzeb. Zbyt długie połączenia mogą spowodować uszkodzenie wewnętrznych komponentów monitora.

Česky

Instalace televizních konzol

Než začnete, zašroubujte rukou šrouby do závitových otvorů v zadní části televizoru, abyste stanovili správný průměr šroubu (M4, M5, M6 nebo M8). Zkontrolujte, zda jsou pro zajištění konzol k monitoru k dispozici vyhovující závit. Pokud ucítíte, že materiál klade odpor, okamžitě přerušete činnost a kontaktujte zákaznické centrum.

▲ VÝSTRAHA: Vyvarujte se potenciálních osobních zranění a věcných škod! Použijte co nejkratší kombinaci šroubu a rozpěrky, jaká je zapotřebí. Použití příliš dlouhého spojovacího materiálu by mohlo způsobit poškození vnitřních komponent monitoru.

Türkçe

Televizyon Desteklerini Monte Edin

Başlamadan önce, doğru vida çapı (M4, M5, M6 veya M8)ni belirlemek için vidaları televizyonunuzun arkasındaki vida deliklerine elinizle sokun. Destekleri monitöre sabitlemek için yeterli vida yivi olduğunu doğrulayın. Zorlanma olursa hemen durun ve müşteri hizmetlerini arayın.

▲ DİKKAT: Olası kişisel yaralanmalardan ve mal zararından sakının! İhtiyacınızı karşılayacak en kısa vida – ara parça kombinasyonunu kullanın. Fazla uzun donanım kullanılması monitörünüzün dâhili parçalarına zarar verebilir.

日本語

テレビ用ブラケットの取り付け

始める前に、テレビの背面のネジ穴に手でネジを入れて、正しいネジの直径 (M4、M5、M6 或 M8) を判断します。モニターをブラケットで固定するためにネジの長さが十分かどうかを確認します。抵抗があった場合、直ちに中止して、カスタマーサービスに連絡してください。

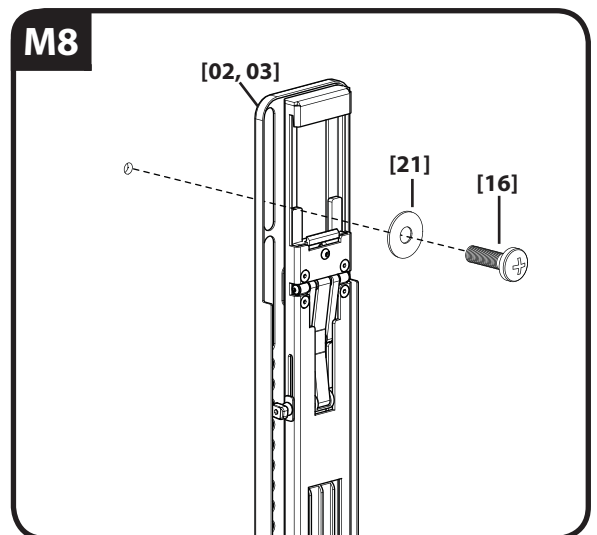
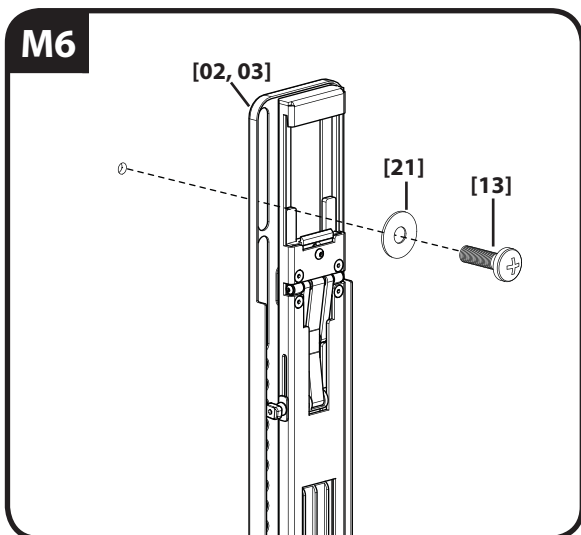
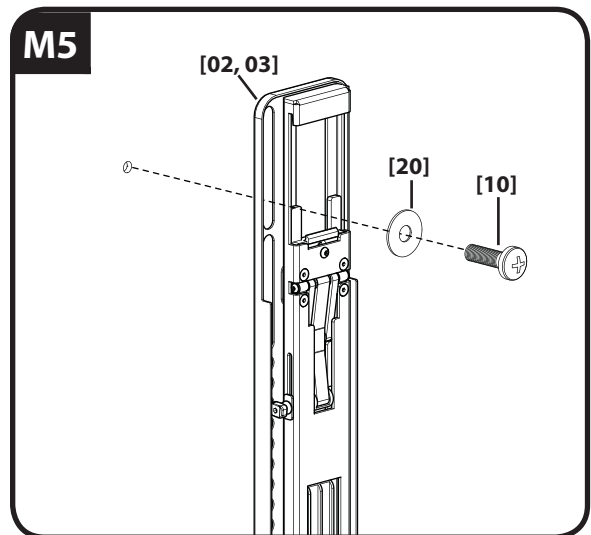
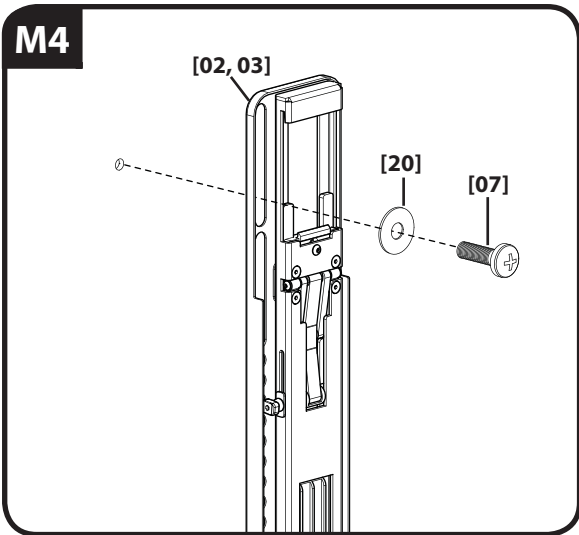
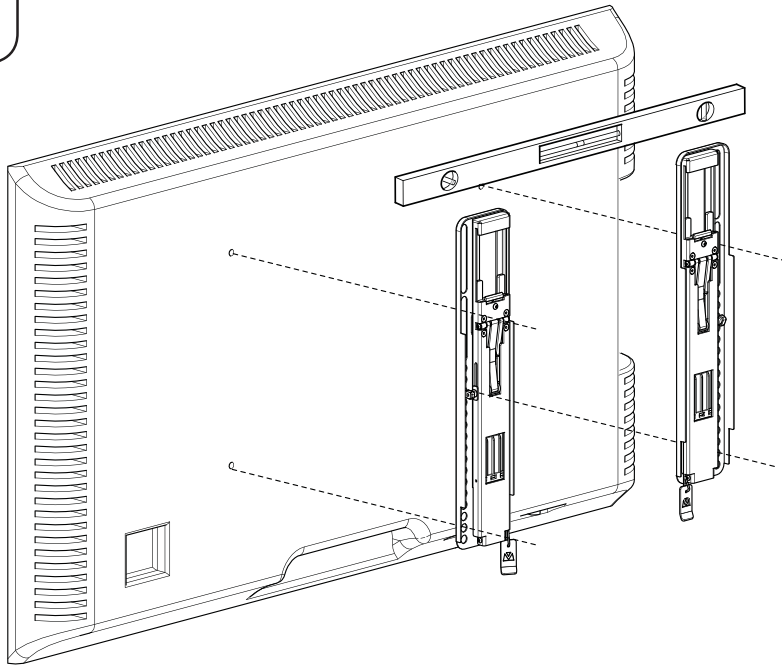
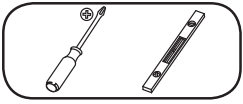
▲ 注意： 避ケガや壁面の破損が起こらないように注意してください。ニーズに対応するために、最も短いネジとスペーサーを組み合わせ使用します。使用するハードウェアが長すぎる場合、モニター内部のコンポーネントを破損する恐れがあります。

中文

安装电视托架

在您开始之前，请先用手将螺钉旋进电视机背面的螺纹导衬，以确定正确的螺钉直径 (M4、M5、M6 或 M8)。查验将托架固定到显示器的螺纹是足够的。如果遇到阻力，请立即停止安装并联系客户服务部门。

▲ 注意： 避免潜在人身伤害和财产损毁！使用最短螺钉和隔圈组合以适应您的需求。使用太长的硬件可能损坏您显示器内部的零部件。



English

For TVs with a flat/unobstructed back. Ensure that the brackets are level on the back of the TV. If you need extra space to accommodate cables, recesses, or protrusions, see an installation option (1-2 or 1-3) that uses spacers.

Français

Pour les téléviseurs dont l'arrière est plat ou sans obstruction Assurez-vous que les supports sont à l'horizontale derrière le téléviseur. Si vous avez besoin de plus d'espace à cause des câbles, de creux ou de protubérances, consultez les options d'installation (1-2 ou 1-3) utilisant des entretoises.

Deutsch

Geeignet für Fernseher mit flacher/hindernisfreier Rückseite. Achten Sie darauf, dass die Anschlussplatten flach auf der Rückseite des Fernsehers anliegen. Wenn Sie mehr Platz für Kabel, Vertiefungen oder Überstände benötigen, wählen Sie eine Montageoption mit Abstandshaltern (siehe 1-2 oder 1-3).

Español

Para televisores con parte posterior plana o libre de obstrucciones. Asegúrese de que las placas de sujeción queden niveladas en la parte posterior del televisor. Si necesita más espacio para cables, concavidades o protuberancias, consulte una opción de instalación (1-2 ó 1-3) que utilice separadores.

Português

Para TVs com a parte traseira plana/não obstruída. Verifique se os suportes estão nivelados na parte de trás da TV. Se precisar de espaço extra para acomodar cabos, recessos ou saliências, consulte uma opção de instalação (1-2 ou 1-3) que use espaçadores.

Nederlands

Voor tv's met een vlakke achterkant zonder uitsteeksel. Zorg ervoor dat de beugels vlak op de achterkant van de tv liggen. Als u extra ruimte nodig hebt voor kabels, uitsparingen of uitsteeksel, kies dan voor een installatieoptie (1-2 of 1-3) waarbij afstandsringen worden gebruikt.

Italiano

Per televisori a dorso piatto/libero. Assicurarsi che le staffe siano livellate sul retro del televisore. Se c'è bisogno di spazio supplementare per sistemare cavi, incassi o sporgenze, vedere una delle opzioni di installazione (1-2 o 1-3) che usa i distanziatori.

Ελληνικά

Για τηλεοράσεις με επίπεδη/χωρίς εμπόδια πλάτη. Φροντίστε οι βραχίονες να είναι ευθυγραμμισμένοι στο πίσω μέρος της τηλεόρασης. Αν χρειάζεστε πρόσθετο χώρο για τα καλώδια, τις εσοχές ή τις προεξοχές, δείτε μια από τις επιλογές εγκατάστασης (1-2 ή 1-3) που χρησιμοποιούν διαχωριστικά.

Norsk

For TV-apparater med en flat baksida uten hindringer. Pass på at brakettene på baksiden av TV-apparatet er i vater. Hvis det er behov for ekstra plass til kabler, nedsenkninger eller utspring, se monteringsalternativ 1-2 eller 1-3 der det blir benyttet avstandsringer.

Dansk

Tv'er med flad bagside uden hindringer Sørg for, at beslagene er vandrette på tv'ets bagside. Hvis der er behov for ekstra plads til kabler, udkæringer eller fremspring, er der mulighed for installation (1-2 eller 1-3) med mellemstykker.

Svenska

För tv-apparater med plan/fri baksida. Kontrollera att fästena är jämna på baksidan av tv:n. Välj en av de installationsalternativ (1-2 eller 1-3) som använder brickor om du behöver extra utrymme för kablar, fördjupningar eller utskjutande delar.

Русский

Для телевизоров с плоской/без выступов задней панелью. Убедитесь в том, что кронштейны на задней панели монитора установлены по уровню. Если требуется дополнительное пространство, чтобы уложить кабель, подогнать утопленные или выпуклые поверхности, см. один из вариантов установки (1-2 или 1-3) с использованием втулок.

Polski

W przypadku telewizorów z płaskim tyłem/bez przeszkód. Sprawdzić, czy uchwyty z tyłu telewizora są wyrównane. Jeżeli potrzeba będzie więcej miejsca na kable, wgłębienia lub występy, patrz opcje montażowe (1-2 lub 1-3) wykorzystujące dystanse.

Česky

Pro televizory s plochou/nečlenitou zadní stěnou. Ujistěte se, zda jsou držáky v rovině se zadní stěnou televizoru. Pokud potřebujete dodatečný prostor pro kabely, výklenky nebo výstupky, viz instalační možnost (krok 1-2 nebo 1-3), která používá rozpěrky.

Türkçe

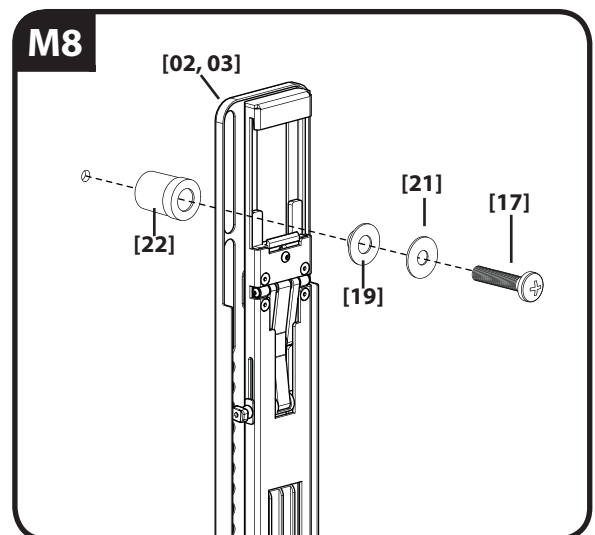
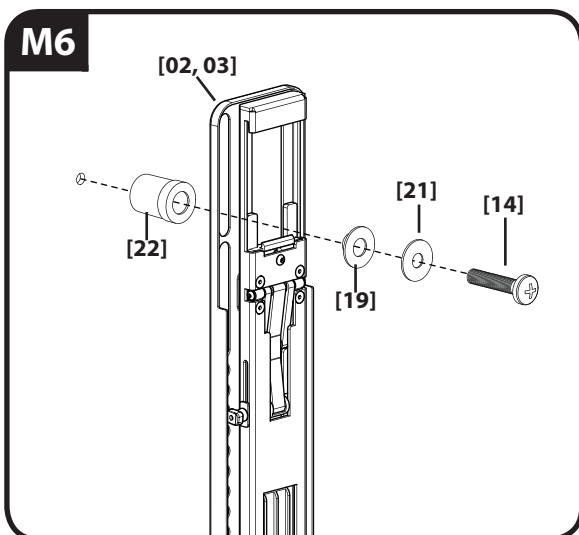
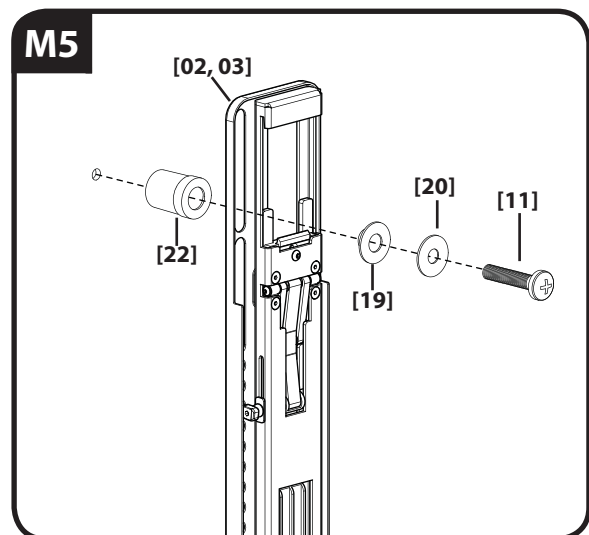
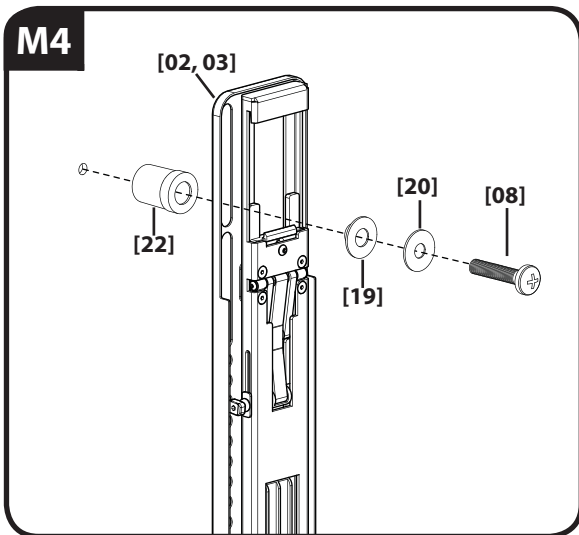
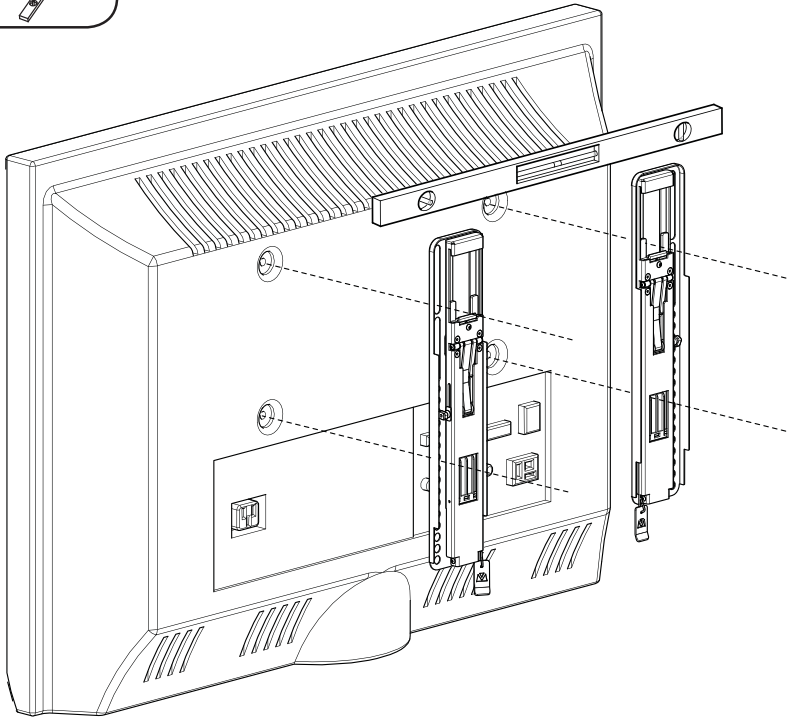
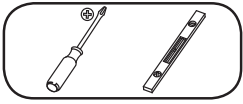
Arkası düz/engelsiz televizyonlar için; Desteklerin televizyonun arkası ile aynı hizada olduğundan emin olun. Kablolar, girintiler veya çıkıntılar için fazladan yere ihtiyacınız varsa, ara parçaların kullanıldığı bir montaj seçeneğine bakın (1-2 veya 1-3).

日本語

テレビの背面が平らで障害物がない場合、次のようにします。ブラケットがテレビの背面と水平になるようにしてください。ケーブル、くぼみ、突起物を収める余分なスペースが必要な場合、スペーサーを使用する取り付けオプション (1-2 または 1-3) を参照してください。

中文

对于后部平直/无阻挡物的电视，确保托架在电视背面呈水平状态。如果您需要额外空间容纳线缆、凹槽或突出物，参考使用隔圈的安装选择 (1-2 或 1-3)。



English

For TVs with an irregular/obstructed back. Ensure that the brackets are level on the back of the TV. If more space is required to accommodate cables, recesses, or protrusions, see **1-3**.

Français

Pour les téléviseurs dont l'arrière est irrégulier ou obstrué. Assurez-vous que les supports sont à l'horizontale (à niveau) derrière le téléviseur. Si vous avez besoin de plus d'espace à cause des câbles, de creux ou de protubérances, reportez-vous à l'option d'installation **1-3**.

Deutsch

Geeignet für Fernseher mit unebener Rückseite mit Hindernissen. Achten Sie darauf, dass die Anschlussplatten flach auf der Rückseite des Fernsehers anliegen. Wenn mehr Platz für Kabel, Vertiefungen oder Überstände benötigt wird, siehe **1-3**.

Español

Para televisores con parte posterior irregular o con obstrucciones. Asegúrese de que las placas de sujeción queden niveladas en la parte posterior del televisor. Si necesita más espacio para cables, concavidades o protuberancias, consulte **1-3**.

Português

Para TVs com a parte traseira irregular/obstruída. Verifique se os suportes estão nivelados na parte de trás da TV. Se for necessário mais espaço para acomodar cabos, recessos ou saliências, consulte **1-3**.

Nederlands

Voor tv's met een ongelijkmatige achterkant/achterkant met uitsteeksels. Zorg ervoor dat de beugels vlak op de achterkant van de tv liggen. Als u meer ruimte nodig hebt voor kabels, uitsparingen of uitsteeksels, zie dan **1-3**.

Italiano

Per televisori a dorso irregolare/ostruito. Assicurarsi che le staffe siano livellate sul retro del televisore. Se è necessario uno spazio maggiore per sistemare cavi, incassi o sporgenze, vedere **1-3**.

Ελληνικά

Για τηλεοράσεις με ακανόνιστη/με εμπόδια πλάτη. Φροντίστε οι βραχίονες να είναι ευθυγραμμισμένοι στο πίσω μέρος της τηλεόρασης. Αν απαιτείται πρόσθετος χώρος για τα καλώδια, τις εσοχές ή τις προεξοχές, δείτε την επιλογή **1-3**.

Norsk

For TV-er med uregelmessig bakside eller bakside med hindringer. Pass på at brakettene på baksiden av TV-apparatet er i vater. Hvis det er behov for ekstra plass til kabler, nedsenkninger eller utspring, se **1-3**.

Dansk

Tv'er med ujævn bagside eller hindringer Sørg for, at beslagene er vandrette på tv'ets bagside. Se **1-3**, hvis der er behov for mere plads til kabler, fremspring eller udskæringer.

Svenska

För tv-apparater med ojämn/skrymmande baksida. Kontrollera att fästena är jämna på baksidan av tv:n. Om du behöver extra utrymme för kablar, fördjupningar eller utskjutande delar, se **1-3**.

Русский

Для телевизоров с неровной/с выступами задней панелью. Убедитесь в том, что кронштейны на задней панели монитора установлены по уровню. Если требуется дополнительное пространство, чтобы уложить кабель, подогнать утопленные или выпуклые поверхности, см. вариант **1-3**.

Polski

W przypadku telewizorów z nieregularnym tyłem/z przeszkodami. Sprawdzić, czy uchwyty z tyłu telewizora są wyrównane. Jeżeli potrzeba będzie więcej miejsca na kable, wgłębienia lub występy, patrz opcje montażowe (**1-3**).

Česky

Pro televizory s nepravidelnou/členitou zadní stěnou. Ujistěte se, zda jsou držáky v rovině se zadní stěnou televizoru. Pokud je vyžadováno více prostoru pro kabely, výklenky nebo výstupky, viz krok **1-3**.

Türkçe

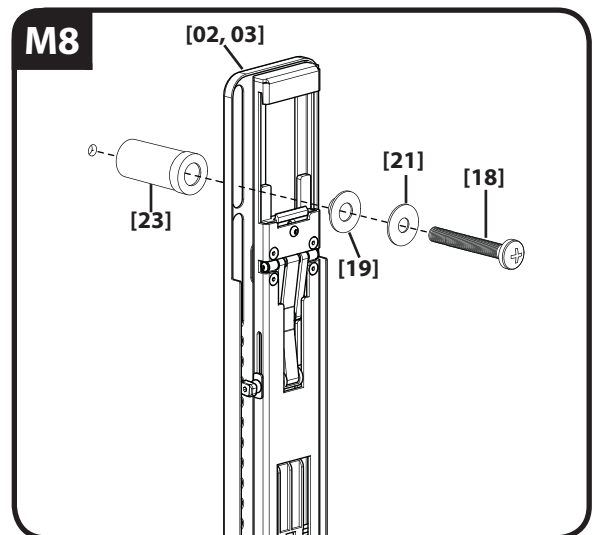
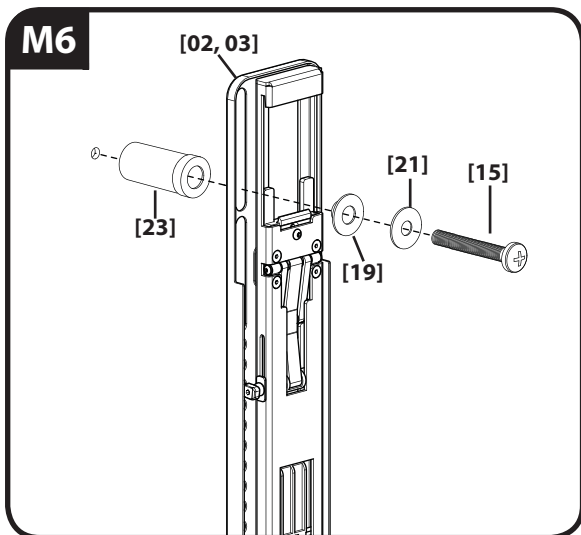
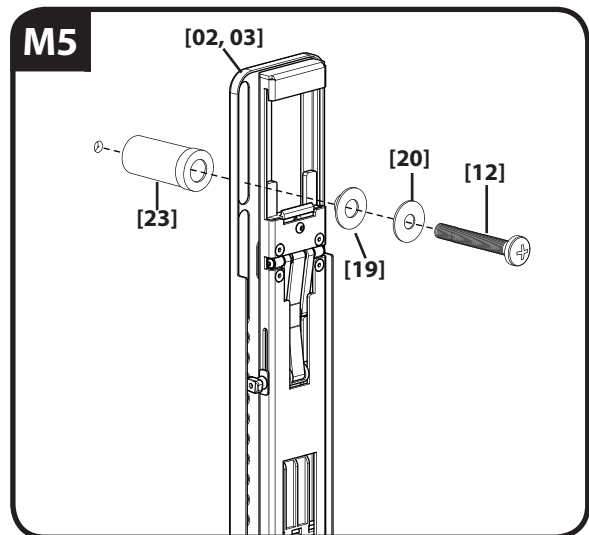
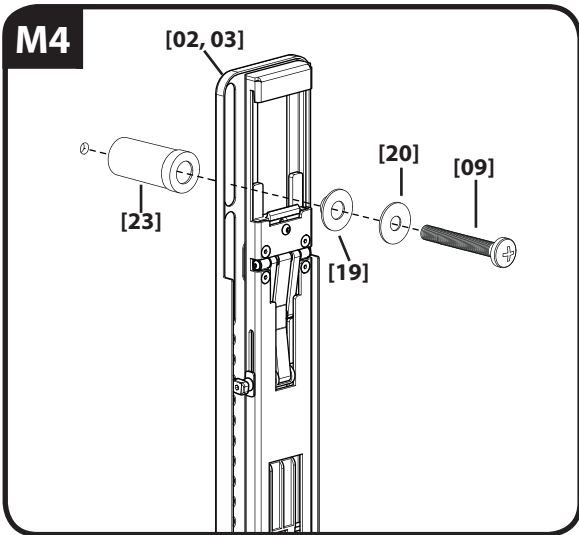
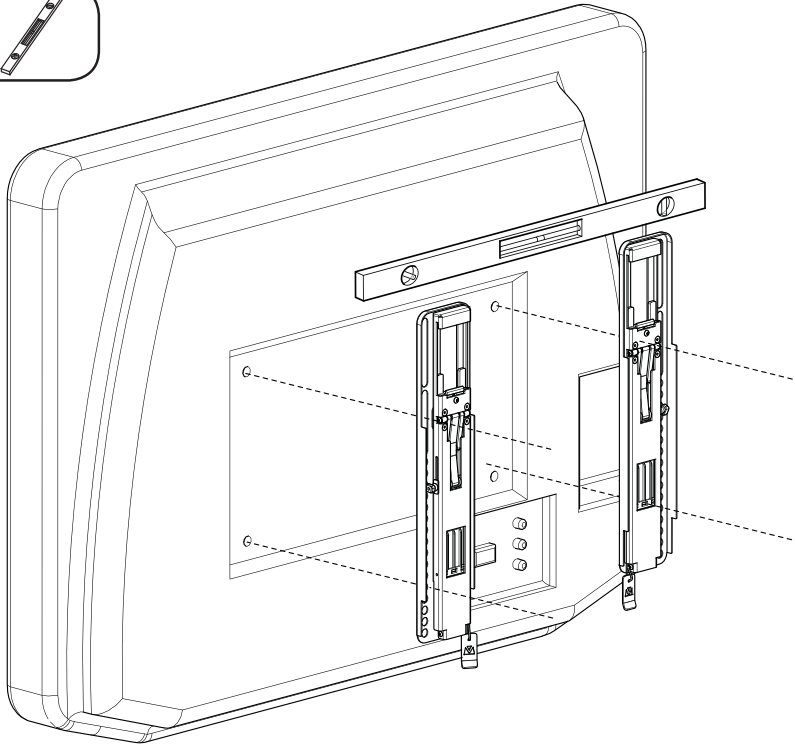
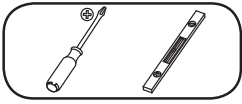
Arkası asimetrik/engelli televizyonlar için; Desteklerin televizyonun arkası ile aynı hizada olduğundan emin olun. Kablolar, girintiler veya çıkıntılar için daha fazla yere ihtiyacı olursa, bkz. **1-3**.

日本語

テレビの背面が平らではなく障害物がある場合、次のようにします。ブラケットがテレビの背面と水平になるようにしてください。ケーブル、くぼみ、突起物を収める余分なスペースが必要な場合、**1-3**を参照してください。

中文

对于后部不规则/有阻挡物的电视，确保托架在电视背面呈水平状态。如果需要更多空间容纳线缆、凹槽或突出物，请参考 **1-3**。



English

For TVs with an irregular/obstructed back. Ensure that the brackets are level on the back of the TV.

- ✘ Standard configurations are shown. For special applications, or if you are uncertain about your hardware selection, contact Customer Service.

Français

Pour les téléviseurs dont l'arrière est irrégulier ou obstrué. Assurez-vous que les supports sont à l'horizontale (à niveau) derrière le téléviseur.

- ✘ Les configurations standard sont illustrées. Consultez le Service à la clientèle pour toute application particulière ou si vous avez des doutes quant à la quincaillerie à utiliser.

Deutsch

Geeignet für Fernseher mit unebener Rückseite mit Hindernissen. Achten Sie darauf, dass die Anschlussplatten flach auf der Rückseite des Fernsehers anliegen.

- ✘ Die Abbildungen zeigen Standardkonfigurationen. Für Spezialanwendungen oder, wenn Sie sich bei der Wahl der Befestigungsmaterialien nicht sicher sind, wenden Sie sich an den Kundendienst.

Español

Para televisores con parte posterior irregular o con obstrucciones. Asegúrese de que las placas de sujeción queden niveladas en la parte posterior del televisor.

- ✘ Se ilustran las configuraciones estándar. Si desea información sobre aplicaciones especiales o si tiene dudas sobre la selección de piezas, contáctese con el servicio de atención al cliente.

Português

Para TVs com a parte traseira irregular/obstruída. Verifique se os suportes estão nivelados na parte de trás da TV.

- ✘ As configurações padrão são mostradas. Para aplicações especiais, ou se você não tiver certeza sobre sua seleção de ferramentas, contate o Serviço ao cliente.

Nederlands

Voor tv's met een ongelijkmatige achterkant/achterkant met uitsteeksels. Zorg ervoor dat de beugels vlak op de achterkant van de tv liggen.

- ✘ De standaardconfiguraties worden weergegeven. Voor speciale toepassingen of als u twijfelt over uw hardwarekeuze, kunt u contact opnemen met de klantenservice.

Italiano

Per televisori a dorso irregolare/ostruito. Assicurarsi che le staffe siano livellate sul retro del televisore.

- ✘ L'illustrazione mostra le configurazioni standard. Per applicazioni particolari, o in caso di qualsiasi dubbio sulla selezione dell'hardware, rivolgersi all'Assistenza clienti.

Ελληνικά

Για τηλεοράσεις με ακανόνιστη/με εμπόδια πλάτη. Φροντίστε οι βραχίονες να είναι ευθυγραμμισμένοι στο πίσω μέρος της τηλεόρασης.

- ✘ Απεικονίζονται οι τυπικές διαμορφώσεις. Για ειδικές εφαρμογές, ή αν δεν είστε βέβαιοι για την επιλογή υλικού, επικοινωνήστε με την Εξυπηρέτηση πελατών.

Norsk

For TV-er med uregelmessig bakside eller bakside med hindringer. Pass på at brakettene på baksiden av TV-apparatet er i vater.

- ✘ Standardkonfigurasjoner vises. Ta kontakt med kundeservice vedrørende spesielle anvendelser, eller hvis du er usikker på hvilke deler du skal velge.

Dansk

Tv'er med ujævn bagside eller hindringer Sørg for, at beslagene er vandrette på tv'ets bagside.

- ✘ Standard-konfigurationer er vist. Kontakt kundeservice for særlige applikationer, eller hvis du er usikker på dit hardware-udvalg.

Svenska

För tv-apparater med ojämn/skrymmande baksida. Kontrollera att fästena är jämna på baksidan av tv:n.

- ✘ Standardkonfigurationer visas. För specialinstallationer, eller om du inte är säker på vilka beslag du ska välja, kontakta kundtjänst.

Русский

Для телевизоров с неровной/с выступами задней панелью. Убедитесь в том, что кронштейны на задней панели монитора установлены по уровню.

- ✘ На рисунке показаны стандартные конфигурации. Для получения информации о нестандартных конфигурациях и уточнения выбора приспособлений обратитесь в отдел технической поддержки.

Polski

W przypadku telewizorów z nieregularnym tyłem/z przeszkodami. Sprawdzić, czy uchwyty z tyłu telewizora są wyrównane.

- ✘ Na rysunku pokazano standardowe konfiguracje. W celu uzyskania informacji o zastosowaniach specjalnych i w razie braku pewności, co do wyboru sprzętu, prosimy o kontakt z Działem obsługi klienta.

Česky

Pro televizory s nepravidelnou/členitou zadní stěnou. Ujistěte se, zda jsou držáky v rovině se zadní stěnou televizoru.

- ✘ Zobrazeny jsou standardní konfigurace. U speciálních aplikací nebo pokud si nejste jisti výběrem upevňovacích prvků, obraťte se na oddělení služeb zákazníkům.

Türkçe

Arkası asimetrik/engelli televizyonlar için; Desteklerin televizyonun arkası ile aynı hizada olduğundan emin olun.

- ✘ Standart yapılandırılmalar gösterilmektedir. Özel uygulamalarda hangi donanımı seçeceğiniz konusunda kararsızsanız, Müşteri Hizmetleri'ne başvurun.

日本語

テレビの背面が平らではなく障害物がある場合、次のようにします。ブラケットがテレビの背面と水平になるようにしてください。

- ✘ 標準のハードウェア設定は図のとおりです。特別な用途の場合またはハードウェアの選択に関して確かではない場合、カスタマーサービスに連絡してください。

中文

对于后部不规则/有阻挡物的电视，确保托架在电视背面呈水平状态。

- ✘ 显示标准配置。对于特殊应用，或者您不确定您的硬件选择，请联系客户服务部门。

⚠ CAUTION:

English

For assistance in determining wall plate location, see Height Finder at sanus.com.

2: Wood Stud Mounting

⚠ CAUTION: Improper use could reduce the holding power of the lag bolt. To avoid potential injuries or property damage:

- ✘ Do not over-tighten the lag bolts **[04]**.
- ✘ Drywall covering the wall must not exceed 16 mm (5/8 in.).
- ✘ Pilot holes **MUST** be drilled to a depth of 75 mm (3 in.), using a 5.5 mm (7/32 in.) diameter drill bit.
- ✘ Minimum wood stud size: common 51 x 102 mm (2 x 4 in.) nominal 38 x 89 mm (1½ x 3½ in.).
- ✘ Minimum horizontal spacing between fasteners cannot be less than 406 mm (16 in.).

Français

Pour obtenir de l'aide afin de déterminer l'emplacement de la plaque murale, consultez le site sanus.com sous la rubrique « Height Finder ».

2: Installation sur des murs avec montants de bois

⚠ ATTENTION : Une utilisation inadéquate peut réduire la force de rétention du boulon tire-fond. Afin d'éviter tout dommage matériel ou blessure :

- ✘ Ne pas trop serrer les boulons tire-fond **[04]**.
- ✘ Tout matériau de revêtement de mur ne doit pas excéder 16 mm (5/8 in.).
- ✘ Les avant-trous **DOIVENT** être percés à une profondeur de 75 mm (3 po) à l'aide d'un foret de 5,5 mm (7/32 po).

Deutsch

Hilfe zum Bestimmen der geeigneten Wandplattenposition finden Sie unter Height Finder auf sanus.com.

2: Montage an Holzbalken

⚠ VORSICHT: Eine unsachgemäße Verwendung kann die Haltekraft der Ankerschraube verringern. Vermeiden Sie Verletzungen und Sachschäden:

- ✘ Ziehen Sie die Ankerschrauben **[04]** nicht zu fest an.
- ✘ Die Materialien zur Abdeckung der Wand dürfen nicht stärker als 16 mm (5/8 Zoll) sein.
- ✘ Es **MÜSSEN** bis zu 75 mm (3 Zoll) tiefe Vorbohrungen mit einem 5,5-mm-Bohrer (7/32 Zoll) gebohrt werden.

Español

Si necesita ayuda para determinar la ubicación de la placa mural, utilice la herramienta HeightFinder disponible en sanus.com.

2: Montaje sobre montantes de madera

⚠ PRECAUCIÓN: El uso indebido podría reducir la capacidad de retención de los tornillos. Para evitar lesiones y daños materiales:

- ✘ No ajuste en exceso los tornillos **[04]**.
- ✘ El material que recubre la pared no debe exceder los 16 mm (5/8 pulgada).
- ✘ Los orificios **DEBEN** realizarse con una mecha de 5,5 mm (7/32 pulgada) de diámetro hasta una profundidad de 75 mm (3 pulgadas).

Português

Para obter assistência na determinação do local da placa da parede, consulte sanus.com.

2: Montagem com parafuso na madeira

⚠ CUIDADO: O uso incorreto pode reduzir a potência de fixação do parafuso interfragmentário. Para evitar possíveis ferimentos ou dano à propriedade:

- ✘ Não aperte demais os parafusos interfragmentários **[04]**.
- ✘ Qualquer material que cubra a parede não deve exceder 16 mm (5/8 pol.).
- ✘ Os furos-piloto **DEVEM** ser perfurados até uma profundidade de 75 mm (3 pol.), usando uma broca de 5,5 mm (7/32 pol.) de diâmetro.

Nederlands

Voor hulp bij het bepalen van de locatie voor de wandplaat, zie Height Finder op sanus.com.

2: Montage 04n een houten drager

⚠ LET OP: Een onjuist gebruik kan de grip van de bout verminderen. Mogelijk letsel of materiële schade voorkomen:

- ✘ Draai de bouten niet te strak **[04]**.
- ✘ Materialen die de muur bedekken, mogen niet dikker zijn dan 16 mm.
- ✘ De montagegaten **MOETEN** tot een diepte van 75 mm worden geboord met behulp van een boorkop van 5,5 mm.

Italiano

Per determinare la posizione della piastra, è possibile consultare la funzione di assistenza Height Finder sul sito sanus.com.

2: Montaggio su montante in legno

⚠ ATTENZIONE: L'utilizzo improprio potrebbe ridurre la capacità di tenuta dei tirafondi. Per evitare la possibilità di danni alle cose o lesioni alle persone:

- ✘ Non serrare eccessivamente i tirafondi **[04]**.
- ✘ Lo spessore di qualsiasi materiale che copre la parete non deve eccedere i 16 mm (5/8 poll.).
- ✘ I fori guida **DEVONO** essere praticati a una profondità di 75 mm, con una punta per trapano dal diametro di 5,5 mm (7/32 poll.).

Ελληνικά

Για βοήθεια σχετικά με τον καθορισμό της θέσης της πλάκας τοίχου, ανατρέξτε στην Εύρεση ύψους (Height Finder) στη διεύθυνση sanus.com.

2: Στήριξη σε ξύλινους ορθοστάτες

⚠ ΠΡΟΣΟΧΗ: Η εσφαλμένη χρήση μπορεί να μειώσει τη δύναμη συγκράτησης της ξυλόβιδας. Για την αποφυγή πιθανών τραυματισμών ή υλικής βλάβης:

- ✘ Μη βιδώνετε υπερβολικά τις ξυλόβιδες **[04]**.
- ✘ Το υλικό που καλύπτει τον τοίχο δεν πρέπει να υπερβαίνει τα 16 mm (5/8 in.).
- ✘ Οι σπές οδηγού **ΠΡΕΠΕΙ** να έχουν βάθος 75 mm (3 in.), χρησιμοποιώντας μια κεφαλή τρυπανιού με διάμετρο 5,5 mm (7/32 in.).

Norsk

Du finner hjelp til å bestemme plasseringen av veggplaten under Height Finder (Høydebestemmelse) på sanus.com.

2: Montering i trestendene

▲ **OBS!** Feil bruk kan redusere bæreevnen til sekskantboltene. Gjør følgende for å unngå mulig personskade eller materiell skade:

- ✘ Stram ikke sekskantboltene for hardt til [04].
- ✘ Eventuell veggbekledning kan bare ha en tykkelse på maksimum 16 mm.
- ✘ Pilothull SKAL bores til en dybde på 75 mm med et bor som har en diameter på 5,5 mm.

Dansk

Se sanus.com for hjælp med at bestemme vægpladens placering.

2: Montering på vægge med træafstivere

▲ **FORSIGTIG:** Forkert brug kan reducere boltene bæreevne. Sådan undgås potentiel person- eller ejendomsskader:

- ✘ Mellemboltene må ikke overspændes [04].
- ✘ Enhver type materiale, der dækker væggen, må ikke have en tykkelse, der overskrider 16 mm (5/8 in.).
- ✘ Styrehullerne SKAL bores til en dybde på 75 mm (3 tommer) ved brug af et bor med en diameter på 5,5 mm (7/32 tommer).

Svenska

Du kan få hjälp med att besluta var väggplattan ska placeras genom att gå till höjdfinnaren (Height Finder) på sanus.com.

2: Montering på träregel

▲ **FÖRSIKTIGT:** Olämplig användning kan minska träskruvens hålleffekt. För att undvika risker för personskador och materiella skador:

- ✘ Skruva inte åt träskruvarna för hårt [04].
- ✘ Material som täcker väggen får inte överstiga 16 mm.
- ✘ Pilothålen MÅSTE borras till ett djup av 75 mm med en 5,5 mm borrarpet.

Русский

Для определения расположения стеновой пластины воспользуйтесь приложением Height Finder на sanus.com.

2: Крепление к деревянной стойке

▲ **ПРЕДОСТЕРЕЖЕНИЕ.** Неправильное использование может уменьшить прочность соединения болта. Во избежание возможных травм или повреждения оборудования:

- ✘ Не прилагайте чрезмерные усилия для затягивания болтов [04].
- ✘ Толщина материала, покрывающего стену, не должна превышать 16 мм (5/8 дюйма).
- ✘ С помощью сверла диаметром 5,5 мм (7/32 дюйма) ДОЛЖНЫ быть просверлены направляющие отверстия глубиной 75 мм (3 дюйма).

Polski

Aby uzyskać pomoc w określeniu położenia na płycie ściennej, patrz Height Finder na stronie sanus.com.

2: Montaż na słupach

▲ **PRZESTROGA:** Nieprawidłowe użycie zmniejszy może siłę śrub kotwiących. Aby uniknąć groźby obrażeń i uszkodzenia sprzętu:

- ✘ Wkrętów montażowych [04] nie należy dokręcać za mocno.
- ✘ Grubość materiału stanowiącego pokrycie ściany nie może przekraczać 16 mm (5/8 cala).
- ✘ Otwory prowadzące MUSZĄ być nawiercone na głębokość 75 mm za pomocą wiertła o średnicy 5,5 mm.

Česky

Pomoc s určením umístění montážní desky viz Height Finder (Výškoměr) na webových stránkách sanus.com.

2: Montáž na dřevěný nosník

▲ **VÝSTRAHA:** Nesprávné použití by mohlo snížit únosnost kotevního šroubu. Abyste předešli možným úrazům nebo věcným škodám:

- ✘ Neutahujte kotevní šrouby [04] příliš velkou silou.
- ✘ Jakýkoli materiál pokrývající stěnu nesmí být silnější než 16 mm.
- ✘ Vodicí otvory MUSÍ být vyvrtány do hloubky 75 mm vrtákem o průměru 5,5 mm.

Türkçe

Duvar plakası konumunu belirlemede yardım almak için sanus.com adresindeki Height Finder (Yükseklik Bulucu)'a bakın.

2: Ahşap Profile Montaj

▲ **DİKKAT:** Yanlış kullanım, tirfon vidaların tutma gücünü azaltabilir. Olası yaralanmaları veya mal hasarını önlemek için:

- ✘ Tirfon vidalar [04]ı aşırı sıkmayın.
- ✘ Duvarı kaplayan maddeler 16 mm.den kalın olmamalıdır.
- ✘ Kılavuz deliklerin; 5,5 mm (7/32 inç) çapında matkap ucu kullanılarak derinliği 75 mm (3 inç) olacak şekilde açılması ŞARTTIR.

日本語

ウォールプレートの取り付け位置を決めるには、sanus.comのHeight Finder (高さ検索機能)をご利用ください。

2: 木製スタッドへの取り付け

▲ **注意:** 適切に使用しないと、ラグボルトでしっかりと支えることができません。ケガや製品の破損を避けるには、次の点に注意します。

- ✘ 勿ラグボルト [04] を締めすぎないようにします。
- ✘ 壁面を覆う材料が 16 mm を超えないようにします。
- ✘ パイロット穴は、5.5 mm 径のドリルビットを使って、75 mm の深さの穴にします。

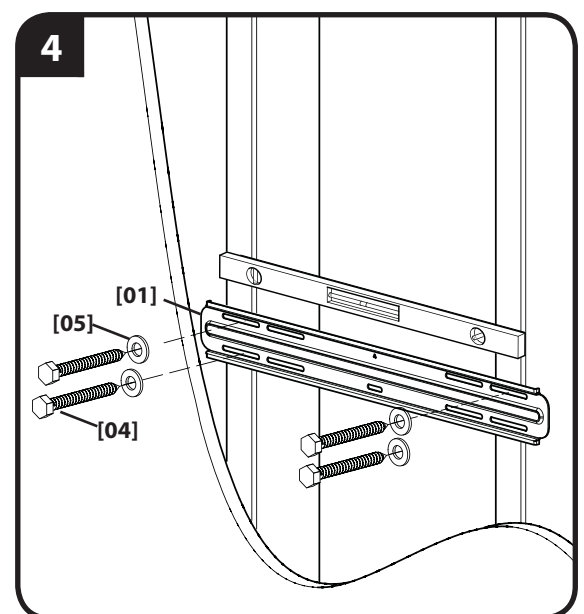
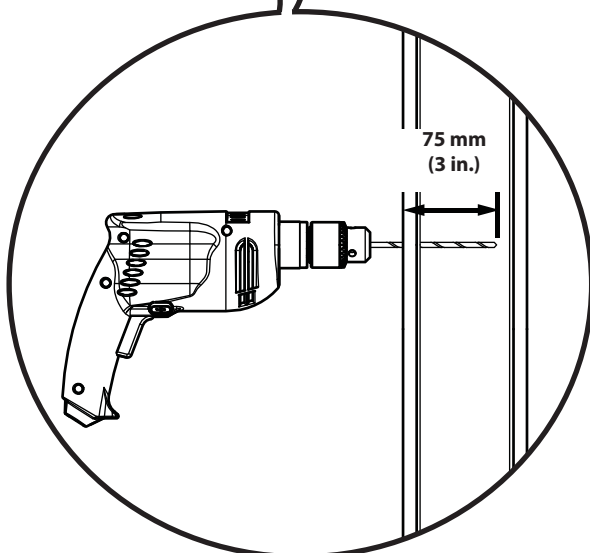
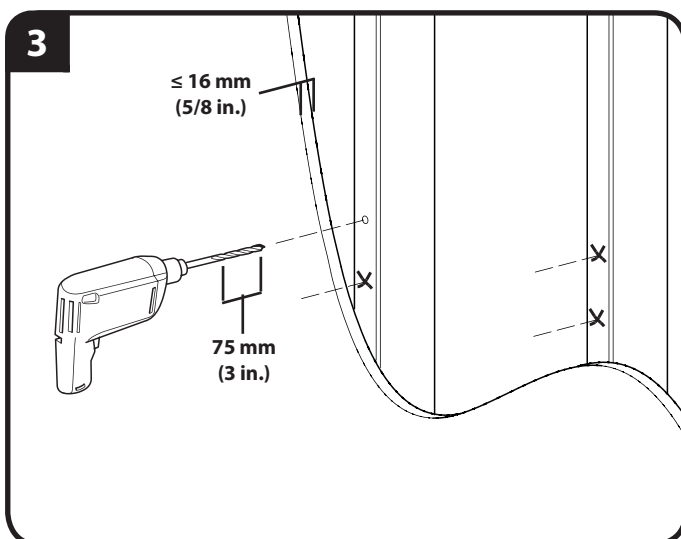
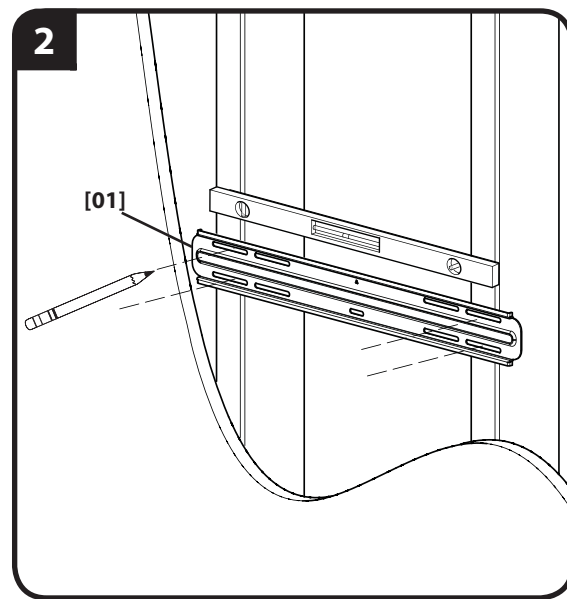
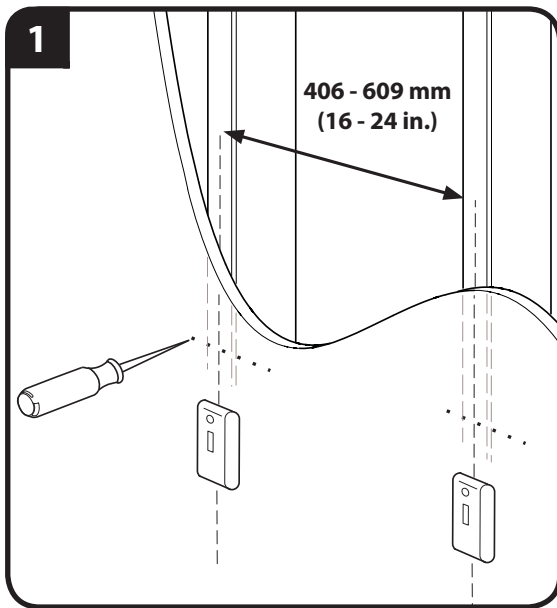
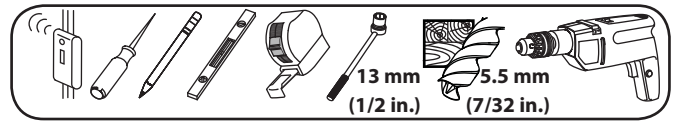
中文

如需帮助确定壁板的位置，请参考 sanus.com 网站上的 Height Finder。

2: 木龙骨安装

▲ **注意:** 不当使用可能减少方头螺栓的保持力。要避免潜在人身伤害或财产损毁:

- ✘ 请勿过度紧固方头螺栓 [04]。
- ✘ 墙上覆盖的任何东西不能超过 16 mm (5/8 in.)。
- ✘ 必须使用直径 5.5 mm (7/32 in.) 的钻头钻 75 mm (3 in.) 深的导孔。



English

Wood Stud Wall Mounting – See Cautions in Step 2.

1. Locate studs. Verify the center of the stud with an awl or thin nail or use an edge to edge stud finder.
2. Level the wall plate **[01]** and mark the hole locations.
3. Drill pilot holes as illustrated.
4. Tighten the lag bolts **[04]** only until the washers **[05]** are pulled firmly against the wall plate **[01]**.

Français

Montage sur des murs à ossature de bois – Voir les mises en garde à l'étape 2.

1. Trouvez les montants. Vérifiez le centre du montant à l'aide d'un poinçon ou d'un clou fin ou utilisez un détecteur de montant bord à bord.
2. Mettez la plaque murale **[01]** à niveau et marquez l'emplacement des trous.
3. Percez des avant-trous tel qu'illustré.
4. Serrez les boulons tire-fond **[04]** jusqu'à ce que les rondelles **[05]** s'appuient fermement sur la plaque murale **[01]**.

Deutsch

Montage an einer Holzbalkenwand – Vorsichtsmaßnahmen siehe Schritt 2.

1. Suchen Sie die Balken. Stechen Sie mit einer Ahle oder einem dünnen Nagel die Mitte des Balkens an, oder verwenden Sie einen Kante-zu-Kante-Balkensucher.
2. Richten Sie die Wandplatte **[01]** aus und markieren Sie die Stellen für die Bohrlöcher.
3. Bohren Sie Vorbohrungen wie in der Abbildung dargestellt.
4. Ziehen Sie die Ankerschrauben **[04]** nur so weit an, bis die Unterlegscheiben **[05]** fest an der Wandplatte **[01]** anliegen.

Español

Montaje sobre pared con montantes de madera – Véase Precauciones en el paso 2.

1. Localice los montantes. Verifique el centro del montante con un punzón o un clavo delgado, o bien utilice un detector de bordes de montantes.
2. Nivele la placa mural **[01]** y marque la ubicación de los orificios.
3. Realice los orificios como se indica en la ilustración.
4. Ajuste los tornillos **[04]** solamente hasta que las arandelas **[05]** queden firmes contra la placa mural **[01]**.

Português

Montagem na parede do parafuso de madeira – Consulte Avisos na Etapa 2.

1. Posicione os parafusos. Verifique o centro do parafuso com um furador ou prego fino, ou um detector de estrutura de borda a borda.
2. Nivele a placa na parede **[01]** e marque os locais de furo.
3. Perfure os furos-piloto, como ilustrado.
4. Aperte os parafusos interfragmentários **[04]** somente até as arruelas **[05]** serem puxadas firmemente contra a placa da parede **[01]**.

Nederlands

Montage aan een houten drager – Zie Let op in stap 2.

1. Zoek de dragers. Controleer het midden van de drager met een priem of een dunne spijker, of gebruik een balkzoeker van rand tot rand.
2. Plaats de wandplaat **[01]** waterpas en markeer de locaties van de gaten.
3. Boor de montagegaten zoals in de illustratie wordt getoond.
4. Draai de bouten **[04]** alleen vast tot de ringen **[05]** stevig tegen de wandplaat **[01]** zitten.

Italiano

Montaggio a parete con montanti di legno – Si vedano le precauzioni al passo 2.

1. Identificare i montanti. Verificare il centro del montante con un punteruolo o un chiodo sottile, oppure usare un cercamontanti per rilevare la distanza da bordo a bordo.
2. Mettere a livello la piastra a muro **[01]** e contrassegnare le posizioni dei fori.
3. Praticare i fori guida come illustrato.
4. Serrare i tirafondi **[04]** solo fino a quando le rondelle **[05]** non sono tirate fermamente contro la piastra a muro **[01]**.

Ελληνικά

Επιτοίχια στηρίξη σε ξύλινους ορθοστάτες – Βλ. Προφυλάξεις στο Βήμα 2.

1. Εντοπίστε τους ορθοστάτες. Επαληθεύστε το κέντρο του ορθοστάτη με ένα σουβλί ή ένα λεπτό καρφί ή χρησιμοποιήστε ένα μηχάνημα εντοπισμού ορθοστατών.
2. Ευθυγραμμίστε την πλάκα τοίχου **[01]** και σημειώστε τις θέσεις των οπών.
3. Ανοίξτε τις οπές οδηγούς όπως φαίνεται στην εικόνα.
4. Βιδώστε τις ξυλόβιδες **[04]** μόνο έως ότου οι δακτύλιοι **[05]** να ακουμπήσουν στερεά πάνω στην πλάκα τοίχου **[01]**.

Norsk

Montering i vegger med trestendere – Se Obs!-merknadene i trinn 2.

1. Finn stendere. Angi midtpunktet til stenderen med en syl eller tynn spiker, eller bruk en stendersøker som angir kantene.
2. Sørg for at veggplaten **[01]** er i vater, og marker hvor hullene skal være.
3. Bor hull som Vist.
4. Trekk bare til sekskantboltene **[04]** til skivene **[05]** sitter fast mot veggplaten **[01]**.

Dansk

Montering på væg med træafstivere – se forholdsregler under trin 2.

1. Find afstiverne. Find midten af afstiveren med en syl, et tyndt søm eller brug en trædetektor.
2. Niveller vægpladen **[01]** og marker hullernes placering.
3. Bor styrehullerne som illustreret.
4. Spænd kun mellemboltene **[04]**, til slutteskiverne **[05]** er trukket fast op mod vægpladen **[01]**.

Svenska

Montering på träregel – Se Försiktighetsåtgärder i steg 2.

1. Leta upp reglarna. Markera regelns mitt med en pryl eller en smal spik, eller använd en regelsökare (kant till kant).
2. Se till att väggplattan **[01]** är rak och markera hålplatserna.
3. Borra styrhål enligt bilden.
4. Dra endast åt träskruvarna **[04]** tills brickorna **[05]** pressas mot väggplattan **[01]**.

Русский

Установка на деревянную каркасную стену – см. предостережения шага 2.

1. Найдите стойки. Определите центр стойки с помощью шила или тонкого гвоздя, также для этого можно использовать краевой искатель.
2. Выровняйте стеновую пластину **[01]** и отметьте расположение отверстий.
3. Просверлите направляющие, как показано на рисунке.
4. Затягивайте болты **[04]** только до тех пор, пока шайбы **[05]** не будут крепко подтянуты к стеновой пластине **[01]**.

Polski

Montaż na słupach drewnianych – Patrz Przestroga w Kroku 2.

1. Znaleźć słupy. Sprawdzić położenie środka słupa za pomocą szysła lub długiego gwoźdźcia, albo wykorzystać krawędź do ustawienia wykrywacza drewna.
2. Wyrównać płytę ścienną **[01]** i zaznaczyć położenie otworów.
3. Wywiercić otwory prowadzące.
4. Wkręty montażowe dokręcić **[04]** tylko do momentu, aż podkładki **[05]** będą dobrze przylegać do płyty ściennej **[01]**.

Česky

Montáž na zdi s dřevěnými nosíky – viz výstrahy v kroku 2.

1. Vyhledejte nosíky. Střed nosíku ověřte pomocí šídla či tenkého hřebíčku nebo použijte detektor nosníků.
2. Vyrovnajte nástěnnou desku **[01]** a označte si umístění otvorů.
3. Podle ilustrace vyvrtejte vodící otvory.
4. Utahujte kotevní šrouby **[04]** jen do té míry, než se podložky **[05]** pevně přitisknou k nástěnné desce **[01]**.

Türkçe

Ahşap Profilli Duvara Montaj – Adım 2'deki Dikkat yazılarına bakın.

1. Dikmelerin/profillerin yerini bulun. Bir çuvaldız ya da ince çivi ile dikmenin yerini doğrulayın veya bunun için, dikmelerin başladığı ve bittiği yeri tespit eden ahşap dikme tarayıcı kullanın.
2. Duvar plakası **[01]**nı hizalayın ve delik yerlerini işaretleyin.
3. Resimde gösterildiği gibi kılavuz delikler açın.
4. Tırfon vidalar **[04]**ı, pullar **[05]** duvar plakası **[01]**na tam oturacak kadar sıkın.

日本語

木製スタッドの壁面への取り付け — 手順 2 の「注意」を参照してください。

1. スタッドを探します。千枚通しや細い釘などを使って、またはスタッドチェッカーを使って、スタッドの中央を確認します。
2. ウォールプレート **[01]** を水平にし、穴の場所に印を付けます。
3. 図のようにパイロット穴を開けます。
4. ワッシャー **[04]** がウォールプレート **[01]** にしっかりと取り付けられるまで、ラグボルト **[05]** を締めます。

中文

木龙骨墙安装 — 参考步骤 2 的注意事项。

1. 确定墙柱位置。使用尖钻或细钉或者使用边到边墙柱查找器确定墙柱的中心。
2. 将壁板 **[01]** 放置水平，然后标注孔位。
3. 按照图示打钻导孔。
4. 紧固方头螺栓 **[04]** 直到垫圈 **[05]** 牢牢固定在壁板 **[01]** 上。

! CAUTION:**English**

For assistance in determining wall plate location, see Height Finder at sanus.com.

2-1: Solid Concrete and Concrete Block Mounting

▲ CAUTION: Improper use could reduce the holding power of the lag bolt. To avoid potential injuries or property damage:

- ✘ Mount wall plate directly onto the concrete surface.
- ✘ Be sure the anchors **[06]** seat flush with the concrete surface.
- ✘ Pilot holes **MUST** be drilled to a depth of 75 mm (3 in.), using a 10 mm (3/8 in.) diameter drill bit.
- ✘ Never drill into the mortar between blocks.
- ✘ Do not over-tighten the lag bolts **[04]**.
- ✘ Minimum solid concrete thickness: 203mm (8 in.).
- ✘ Minimum concrete block size: 203 x 203 x 406 mm (8 x 8 x 16 in.).
- ✘ Minimum horizontal spacing between fasteners cannot be less than 406 mm (16 in.).

Français

Pour obtenir de l'aide afin de déterminer l'emplacement de la plaque murale, consultez le site sanus.com sous la rubrique « Height Finder ».

2-1: Montage sur béton coulé ou sur blocs de béton

▲ ATTENTION : Une utilisation inadéquate peut réduire la force de rétention du boulon tire-fond. Afin d'éviter tout dommage matériel ou blessure :

- ✘ Assurez-vous que les douilles à expansion **[06]** ne dépassent pas de la surface de béton.
- ✘ Les avant-trous **DOIVENT** être percés à une profondeur de 75 mm (3 po) à l'aide d'un foret de 10 mm (3/8 po).
- ✘ Montez la plaque murale directement sur la surface de béton.
- ✘ Ne jamais percer dans le mortier entre les blocs.
- ✘ Ne pas trop serrer les boulons tire-fond **[04]**.

Deutsch

Hilfe zum Bestimmen der geeigneten Wandplattenposition finden Sie unter Height Finder auf sanus.com.

2-1: Montage an einer Wand aus Massivbeton oder Betonblöcken

▲ VORSICHT: Eine unsachgemäße Verwendung kann die Haltekraft der Ankerschraube verringern. Vermeiden Sie Verletzungen und Sachschäden:

- ✘ Stellen Sie sicher, dass die Dübel **[06]** bündig mit der Betonoberfläche abschließen.
- ✘ Es **MÜSSEN** bis zu 75 mm (3 Zoll) tiefe Vorbohrungen mit einem 10-mm-Bohrer (3/8 Zoll) gebohrt werden.
- ✘ Montieren Sie die Wandplatte direkt an der Betonfläche.
- ✘ Bohren Sie niemals in den Mörtel zwischen den Blöcken.
- ✘ Ziehen Sie die Ankerschrauben **[04]** nicht zu fest an.

Español

Si necesita ayuda para determinar la ubicación de la placa mural, utilice la herramienta HeightFinder disponible en sanus.com.

2-1: Montaje sobre concreto macizo o sobre bloques de hormigón

▲ PRECAUCIÓN: El uso indebido podría reducir la capacidad de retención de los tornillos. Para evitar lesiones y daños materiales:

- ✘ Cerciórese de que los anclajes **[06]** queden nivelados respecto de la superficie de hormigón.
- ✘ Los orificios **DEBEN** realizarse con una mecha de 10 mm (3/8 pulgada) de diámetro hasta una profundidad de 75 mm (3 pulgadas).

- ✘ Instale la placa mural directamente sobre la superficie de hormigón.
- ✘ Nunca perforo el cemento que une los bloques.
- ✘ No ajuste en exceso los tornillos **[04]**.

Português

Para obter assistência na determinação do local da placa da parede, consulte sanus.com.

2-1: Montagem em concreto sólido e em bloco de concreto

▲ CUIDADO: O uso incorreto pode reduzir a potência de fixação do parafuso interfragmentário. Para evitar possíveis ferimentos ou dano à propriedade:

- ✘ Certifique-se de que as âncoras **[06]** assentam de forma plana na superfície de concreto.
- ✘ Os furos-piloto **DEVEM** ser perfurados até uma profundidade de 75 mm (3 pol.), usando uma broca de 10 mm (3/8 pol.) de diâmetro.
- ✘ Monte a placa da parede diretamente na superfície de concreto.
- ✘ Nunca perfure o cimento entre os blocos.
- ✘ Não aperte demais os parafusos interfragmentários **[04]**.

Nederlands

Voor hulp bij het bepalen van de locatie voor de wandplaat, zie Height Finder op sanus.com.

2-1: Bevestiging in massief beton of betonblokken

▲ LET OP: Een onjuist gebruik kan de grip van de bout verminderen. Mogelijk letsel of materiële schade voorkomen:

- ✘ Zorg ervoor dat de ankers **[06]** gelijk zijn aan het betonnen oppervlak.
- ✘ De montagegaten **MOETEN** tot een diepte van 75 mm worden geboord met behulp van een boorkop van 10 mm.
- ✘ Bevestig de wandplaat rechtstreeks op het betonnen oppervlak.
- ✘ Boor nooit in het cement tussen blokken.
- ✘ Draai de bouten niet te strak **[04]**.

Italiano

Per determinare la posizione della piastra, è possibile consultare la funzione di assistenza Height Finder sul sito sanus.com.

2-1: Montaggio su calcestruzzo pieno e blocchi di calcestruzzo

▲ ATTENZIONE: L'utilizzo improprio potrebbe ridurre la capacità di tenuta dei tirafondi. Per evitare la possibilità di danni alle cose o lesioni alle persone:

- ✘ Assicurarsi che i tasselli **[06]** siano inseriti a livello rispetto alla superficie di calcestruzzo.
- ✘ I fori guida **DEVONO** essere praticati a una profondità di 75 mm, con una punta per trapano dal diametro di 10 mm (3/8 poll.).
- ✘ Montare la piastra a muro direttamente sulla superficie di calcestruzzo.
- ✘ Non praticare mai i fori nei giunti di malta tra i blocchi di calcestruzzo.
- ✘ Non serrare eccessivamente i tirafondi **[04]**.

2-1

Ελληνικά

Για βοήθεια σχετικά με τον καθορισμό της θέσης της πλάκας τοίχου, ανατρέξτε στην Εύρεση ύψους (Height Finder) στη διεύθυνση sanus.com.

2-1: Στήριξη σε συμπαγές σκυρόδεμα και τσιμεντόλιθο

▲ ΠΡΟΣΟΧΗ: Η εσφαλμένη χρήση μπορεί να μειώσει τη δύναμη συγκράτησης της ξυλόβιδας. Για την αποφυγή πιθανών τραυματισμών ή υλικής βλάβης:

- ✘ Βεβαιωθείτε ότι τα ούπα **[06]** είναι επίπεδα με την επιφάνεια σκυροδέματος.
- ✘ Οι σπές οδηγοί ΠΡΕΠΕΙ να έχουν βάθος 75 mm (3 in.), χρησιμοποιώντας μια κεφαλή τρυπανιού με διάμετρο 10 mm (3/8 in.).
- ✘ Τοποθετήστε την πλάκα τοίχου απευθείας πάνω στην επιφάνεια σκυροδέματος.
- ✘ Ποτέ μην ανοίγετε τρύπες στο ασβεστοκονίαμα μεταξύ των τσιμεντόλιθων.
- ✘ Μη βιδώνετε υπερβολικά τις ξυλόβιδες **[04]**.

Norsk

Du finner hjelp til å bestemme plasseringen av veggplaten under Height Finder (Høydebestemmelse) på sanus.com.

2-1: Feste på fast betong og betongblokker

▲ OBS! Feil bruk kan redusere bæreevnen til sekskantboltene. Gjør følgende for å unngå mulig personskafe eller materiell skade:

- ✘ Kontroller at veggankrene **[06]** er i flukt med betongoverflaten.
- ✘ Pilothull SKAL bores til en dybde på 75 mm med et bor som har en diameter på 10 mm.
- ✘ Monter veggplaten rett på betongflaten.
- ✘ Bor aldri i mørtelen mellom blokkene.
- ✘ Stram ikke sekskantboltene for hardt til **[04]**.

Dansk

Se sanus.com for hjælp med at bestemme vægpladens placering.

2-1: Montering på fast beton og betonblok

▲ FORSIGTIG: Forkert brug kan reducere boltene bæreevne. Sådan undgås potentielle person- eller ejendomsskader:

- ✘ Sørg for, at beton-ankrene **[06]** flugter med betonoverfladen.
- ✘ Styrehullerne SKAL bores til en dybde på 75 mm (3 tommer) ved brug af et bor med en diameter på 10 mm (3/8 tommer).
- ✘ Montér vægpladen direkte på betonoverfladen.
- ✘ Bor aldrig i mørtelen mellem blokkene.
- ✘ Mellemboltene må ikke overspændes **[04]**.

Svenska

Du kan få hjälp med att besluta var väggplattan ska placeras genom att gå till höjdfinnaren (Height Finder) på sanus.com.

2-1: Montering på massiv betong och betongblock

▲ FÖRSIKTIGT: Olämplig användning kan minska träskruvens hålleffekt. För att undvika risker för personsador och materiella skador:

- ✘ Se till att förankringarna **[06]** sitter plant mot betongytan.
- ✘ Pilothålen MÅSTE borras till ett djup av 75 mm med en 10 mm borrar.
- ✘ Montera väggplattan direkt på betongytan.
- ✘ Borra aldrig i fogarna mellan cementblocken.
- ✘ Skruva inte åt träskruvarna för hårt **[04]**.

Русский

Для определения расположения стеновой пластины воспользуйтесь приложением Height Finder на sanus.com.

2-1: Установка на стену из бетона/бетонных блоков

▲ ПРЕДОСТЕРЕЖЕНИЕ. Неправильное использование может уменьшить прочность соединения болта. Во избежание возможных травм или повреждения оборудования:

- ✘ Убедитесь, что дюбели **[06]** установлены заподлицо с бетонной поверхностью.
- ✘ С помощью сверла диаметром 10 мм (3/8 дюйма) ДОЛЖНЫ быть просверлены направляющие отверстия глубиной 75 мм (3 дюйма).
- ✘ Установите стеновую пластину непосредственно на бетонную поверхность.
- ✘ Ни в коем случае не сверлите отверстия в швах между блоками.
- ✘ Не прилагайте чрезмерные усилия для затягивания болтов **[04]**.

Polski

Aby uzyskać pomoc w określeniu położenia na płycie ściiennej, patrz Height Finder na stronie sanus.com.

2-1: Montaż na ścianie betonowej lub z pustaków betonowych

▲ PRZESTROGA: Nieprawidłowe użycie zmniejszyć może siłę śrub kotwiczących. Aby uniknąć groźby obrażeń i uszkodzenia sprzętu:

- ✘ Sprawdzić, czy kotwy **[06]** są równe z powierzchnią ściany betonowej.
- ✘ Otwory prowadzące MUSZĄ być nawiercone na głębokość 75 mm za pomocą wiertła o średnicy 10 mm.
- ✘ Zamontować płytę ścienną bezpośrednio na ścianie betonowej.
- ✘ Nigdy nie wierć otworów w zaprawie między cegłami.
- ✘ Wkrętów montażowych **[04]** nie należy dokręcać za mocno.

Česky

Pomoc s určením umístění montážní desky viz Height Finder (Výškoměr) na webových stránkách sanus.com.

2-1: Montáž na betonovou a panelovou stěnu

▲ VÝSTRAHA: Nesprávné použití by mohlo snížit únosnost kotevního šroubu. Abyste předešli možným úrazům nebo věčným škodám:

- ✘ Ujistěte se, zda kotvy **[06]** lícují s betonovým povrchem.
- ✘ Vodicí otvory MUSÍ být vyvrtány do hloubky 75 mm vrtákem o průměru 10 mm.
- ✘ Připevněte nástěnnou desku přímo na betonový povrch.
- ✘ Nikdy nevrtejte do malty mezi tvárnicemi.
- ✘ Neutahujte kotevní šrouby **[04]** příliš velkou silou.

Türkçe

Duvar plakası konumunu belirlemede yardım almak için sanus.com adresindeki Height Finder (Yükseklik Bulucu)'a bakın.

2-1: Betonarme ve Beton Blok Üzerine Montaj

▲ DİKKAT: Yanlış kullanım, tirfon vidaların tutma gücünü azaltabilir. Olası yaralanmaları veya mal hasarını önlemek için:

- ✘ Dübelleri **[06]** ile beton yüzeyi arasında boşluk olmadığından emin olun.
- ✘ Kılavuz deliklerin; 10 mm (3/8 inç) çapında matkap ucu kullanılarak derinliği 75 mm (3 inç) olacak şekilde açılması ŞARTTIR.
- ✘ Duvar plakasını doğrudan beton yüzeyine monte edin.
- ✘ Hiçbir zaman bloklar arasındaki harcı matkapla delmeyin.
- ✘ Tirfon vidaları **[04]**ı aşırı sıkmayın.

日本語

ウォールプレートの取り付け位置を決めるには、sanus.com の Height Finder (高さ検索機能) をご利用ください。

X-2: コンクリートおよびコンクリートブロックへの取り付け

▲ 注意: 不適切に使用しないと、ラグボルトでしっかりと支えることができません。ケガや製品の破損を避けるには、次の点に注意します。

- ✕ アンカー **[06]** がコンクリート壁面にきちんとそろっていることを確認します。
- ✕ パイロット穴は、10 mm 径のドリルビットを使って、75 mm の深さの穴にします。
- ✕ ウォールプレートをコンクリート壁面に直接取り付けます。
- ✕ ブロックの間のモルタルには、ドリルで穴を開けないようにしてください。
- ✕ ラグボルト **[04]** を締めすぎないようにします。

中文

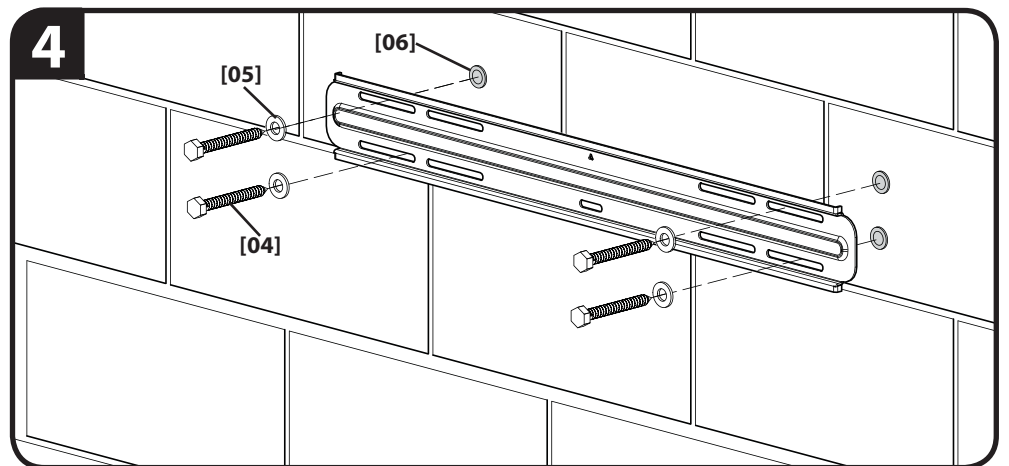
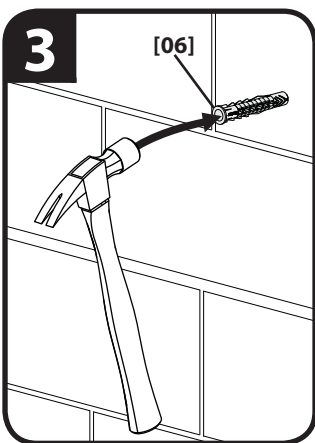
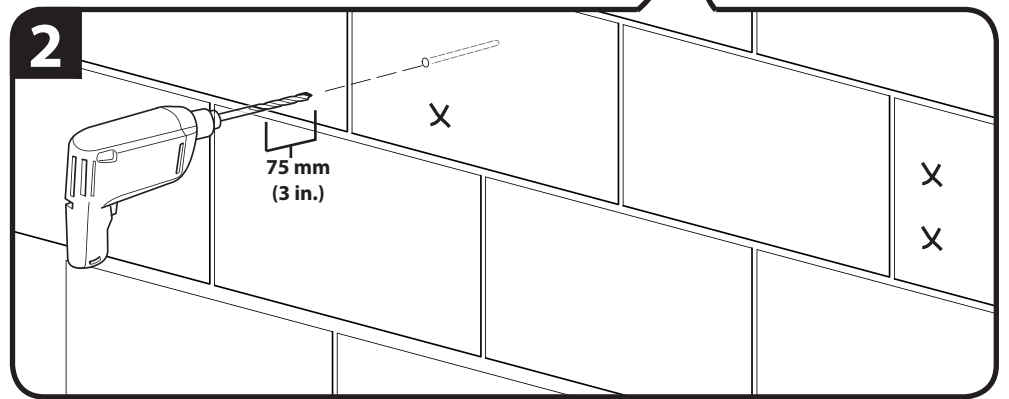
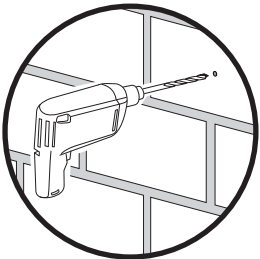
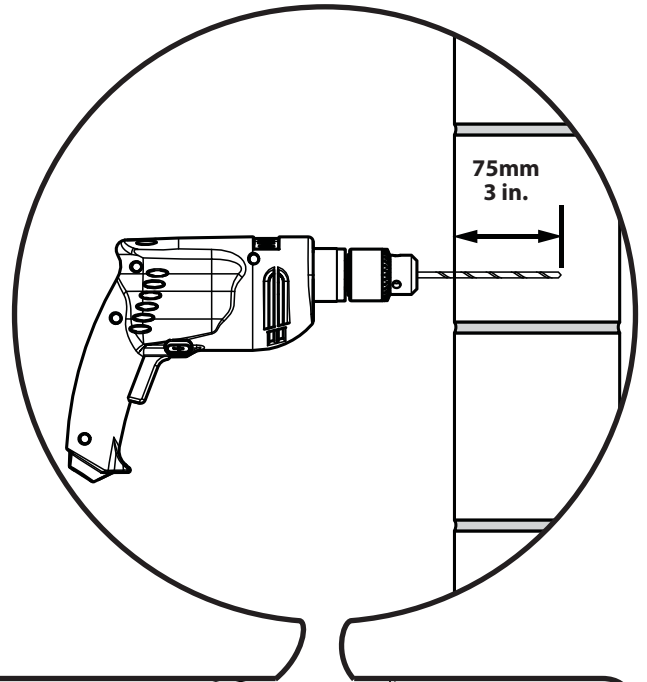
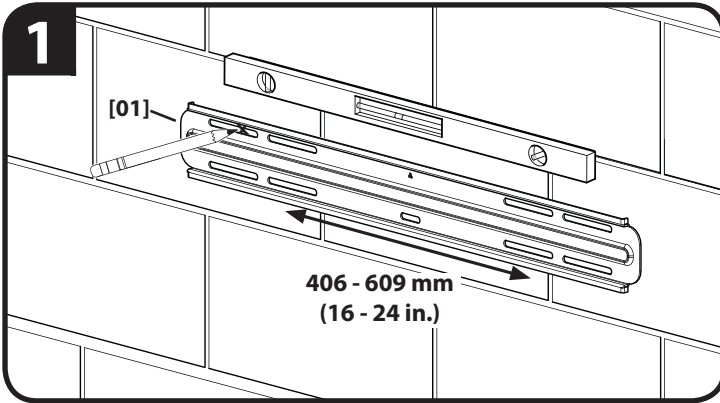
如需帮助确定壁板的位置，请参考 sanus.com 网站上的 Height Finder。

2-1: 实体混凝土和混凝土砌块墙上的安装

▲ 注意: 不当使用可能减少方头螺栓的保持力。要避免潜在人身伤害或财产损失：

- ✕ 确保锚具 **[06]** 与混凝土表面平齐。
- ✕ 必须使用直径 10 mm (3/8 in.) 的钻头钻 75 mm (3 in.) 深的导孔。
- ✕ 直接安装壁板到混凝土表面上。
- ✕ 切勿钻入砌块之间的灰浆层中。
- ✕ 请勿过度紧固方头螺栓 **[04]**。

2-2



English

Solid Concrete and Concrete Block Mounting – See Cautions in Step 2.

1. Level wall plate and mark the hole locations.
2. Drill pilot holes as illustrated.
3. Insert lag bolt anchors **[06]** and then insert lag bolts **[04]**.
4. Tighten the lag bolts **[04]** only until the washers **[05]** are pulled firmly against the wall plate **[01]**.

Français

Montage sur béton coulé ou sur blocs de béton – Voir les mises en garde à l'étape 2.

1. Mettez la plaque murale à niveau et marquez les emplacements des trous.
2. Percez des avant-trous tel qu'illustré.
3. Insérez d'abord les douilles à expansion des boulons tire-fond **[05]**, puis insérez ensuite les boulons tire-fond **[04]**.
4. Serrez les boulons tire-fond **[04]** jusqu'à ce que les rondelles **[05]** s'appuient fermement sur la plaque murale **[01]**.

Deutsch

Montage an einer Wand aus Massivbeton oder Betonblöcken – Vorsichtsmaßnahmen siehe Schritt 2.

1. Richten Sie die Wandplatte aus und markieren Sie die Stellen für die Bohrlöcher.
2. Bohren Sie Vorbohrungen wie in der Abbildung dargestellt.
3. Führen Sie Ankerschraubendübel **[05]** ein und schrauben Sie dann die Ankerschrauben **[04]** hinein.
4. Ziehen Sie die Ankerschrauben **[04]** nur so weit an, bis die Unterlegscheiben **[05]** fest an der Wandplatte **[01]** anliegen.

Español

Montaje sobre concreto macizo o sobre bloques de hormigón – Véase Precauciones en el paso 2.

1. Nivele la placa mural y marque la ubicación de los orificios.
2. Realice los orificios como se indica en la ilustración.
3. Inserte los anclajes **[05]** y luego los tornillos **[04]**.
4. Ajuste los tornillos **[04]** solamente hasta que las arandelas **[05]** queden firmes contra la placa mural **[01]**.

Português

Montagem em concreto sólido e bloco de concreto: consulte os Avisos na Etapa 2.

1. Nivele a placa na parede e marque os locais de furo.
2. Perfure os furos-piloto, como ilustrado.
3. Insira âncoras de parafusos interfragmentários e, em seguida, insira os parafusos interfragmentários **[04]**.
4. Aperte os parafusos interfragmentários **[04]** somente até as arruelas **[05]** serem puxadas firmemente contra a placa da parede **[01]**.

Nederlands

Bevestiging in massieve beton of in betonblokken – Zie Let op onder stap 2.

1. Plaats de wandplaat waterpas en markeer de locaties van de gaten.
2. Boor de montagegaten zoals in de illustratie wordt getoond.
3. Plaats de ankers voor de bouten **[05]** en plaats vervolgens de bouten **[04]**.
4. Draai de bouten **[04]** alleen vast tot de ringen **[05]** stevig tegen de wandplaat **[01]** zitten.

Italiano

Montaggio su calcestruzzo pieno e blocchi di calcestruzzo – Si vedano le precauzioni al passo 2.

1. Mettere a livello la piastra a muro e contrassegnare le posizioni dei fori.
2. Praticare i fori guida come illustrato.
3. Inserire i tasselli dei tirafondi **[05]** quindi i tirafondi **[04]**.
4. Serrare i tirafondi **[04]** solo fino a quando le rondelle **[05]** non sono tirate fermamente contro la piastra a muro **[01]**.

Ελληνικά

Στήριξη σε συμπαγές σκυρόδεμα καιτσιμεντόλιθο – Βλ. Προφυλάξεις στο Βήμα 2.

1. Ευθυγραμμίστε την πλάκα τοίχου και σημειώστε τις θέσεις των οπών.
2. Ανοίξτε τις οπές οδηγούς όπως φαίνεται στην εικόνα.
3. Τοποθετήστε τα ούπα των ξυλόβιδων **[05]** και στη συνέχεια τοποθετήστε τις ξυλόβιδες **[04]**.
4. Βιδώστε τις ξυλόβιδες **[04]** μόνο έως ότου οι δακτύλιοι **[AA]** να ακουμπήσουν στερεά πάνω στην πλάκα τοίχου **[01]**.

Norsk

Feste på fast betong og betongblokker – Se Obs!-merknadene i trinn 2.

1. Sørg for at veggplaten er i vater, og marker hvor hullene skal være.
2. Bor pilothull, som vist.
3. Sett i ankre for sekskantbolter **[05]** og sett deretter i sekskantboltene **[04]**.
4. Trekk bare til sekskantboltene **[04]** til skivene **[05]** sitter fast mot veggplaten **[01]**.

Dansk

Montering på fast beton og betonblok – se forholdsregler i trin 2.

1. Niveller vægpladen og marker hullernes placering.
2. Bor styrehullerne som illustreret.
3. Indsæt mellemboltankrene **[05]** og indsæt derefter mellemboltene **[04]**.
4. Spænd kun mellemboltene **[04]**, til slutteskiverne **[05]** er trukket fast op mod vægpladen **[01]**.

Svenska

Montering på massiv betong och betongblock – Se Försiktighetsåtgärder i steg 2.

1. Se till att väggplattan är rak och markera hållplatserna.
2. Borra styrhål enligt bilden.
3. Sätt i träskruvsförankringarna **[05]** och sedan träskruvarna **[04]**.
4. Dra endast åt träskruvarna **[04]** tills brickorna **[05]** pressas mot väggplattan **[01]**.

Русский

Установка на стене из бетона/бетонных блоков – см. предостережения шага 2.

1. Выровняйте стеновую пластину и отметьте расположение отверстий.
2. Просверлите направляющие, как показано на рисунке.
3. Установите дюбели [05], после чего установите болты [04].
4. Затягивайте болты [04] только до тех пор, пока шайбы [05] не будут крепко подтянуты к стеновой пластине [01].

Polski

Montaż na ścianie betonowej lub z pustaków betonowych – Patrz Przestroga w kroku 2.

1. Wyrównać płytę ścienną i zaznaczyć na niej miejsca na otwory.
2. Wywiercić otwory prowadzące.
3. Włożyć kotwy [05] a następnie umieścić w nich wkręty [04].
4. Wkręty montażowe dokręcić [04] tylko do momentu, aż podkładki [05] będą dobrze przylegać do płyty ściennej [01].

Česky

Montáž na betonovou a panelovou stěnu – viz výstrahy v kroku 2.

1. Vyrovnajte nástěnnou desku a označte si umístění otvorů.
2. Podle ilustrace vyvrtejte vodící otvory.
3. Vložte zakotvení [05] kotevních šroubů a poté kotevní šrouby [04].
4. Utahujte kotevní šrouby [04] jen do té míry, než se podložky [05] pevně přitisknou k nástěnné desce [01].

Türkçe

Betonarme ve Beton Blok Üzerine Montaj – Adım 2'deki Dikkat yazılarına bakın.

1. Duvar plakasını hizalayın ve delik yerlerini işaretleyin.
2. Resimde gösterildiği gibi kılavuz delikler açın.
3. Tirfon vida dübelleri [05] ni ve ardından tirfon vidalar [04]ı takın.
4. Tirfon vidalar [04]ı, pullar [05] duvar plakası [01]na tam oturacak kadar sıkın.

日本語

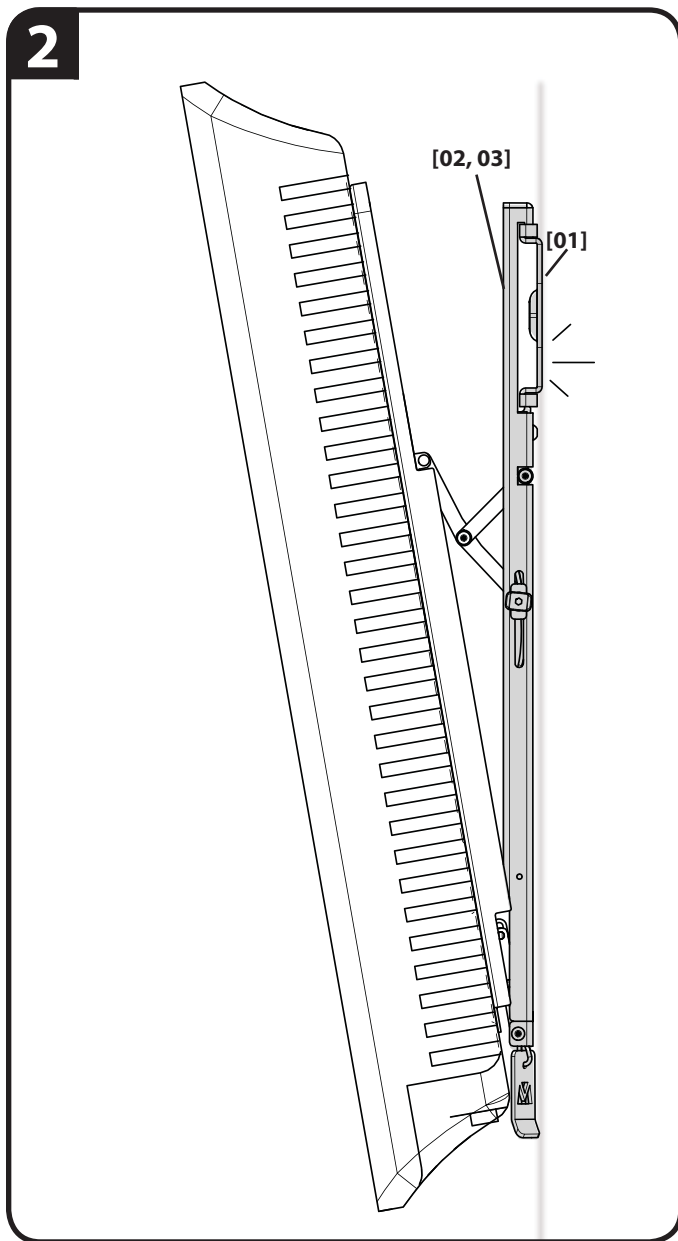
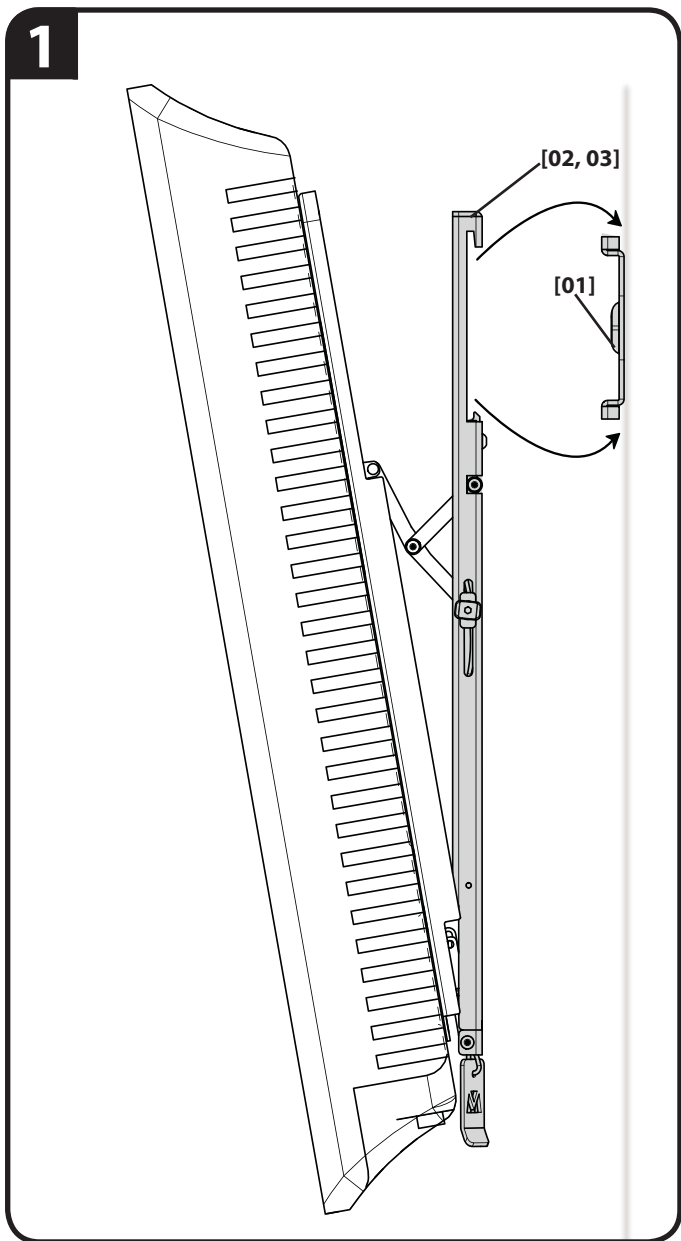
コンクリートとコンクリートブロックへの取り付け — 手順2の「注意」を参照してください。

1. ウォールプレートを水平にして、穴の位置に印を付けます。
2. 図のようにパイロット穴を開けます。
3. 挿ラグボルトアンカー [05] を差し込み、次にラグボルトを差し込みます [04]。
4. ワッシャー [04] がウォールプレート [01] にしっかりと取り付けられるまで、ラグボルト [05] を締めます。

中文

实体混凝土和混凝土砌块墙上的安装 — 参考步骤2的注意事项。

1. 将壁板放置水平并标注孔位。
2. 按照图示打钻导孔。
3. 插入方头螺栓锚具 [05]，然后插入方头螺栓 [04]。
4. 紧固方头螺栓 [04] 直到垫圈 [05] 牢牢固定在壁板 [01] 上。



English

Hang the TV onto the Wall Plate

Français

Suspendez le téléviseur sur la plaque murale

Deutsch

Aufhängen des Fernsehgeräts an der Wandplatte

Español

Cuelgue el televisor en la placa de la pared

Português

Suspenda a televisão na Placa de Parede

Nederlands

Hang de tv aan de muurplaat

Italiano

Appendere il televisore sulla piastra a muro

Ελληνικά

Αναρτήστε την τηλεόραση πάνω στην πλάκα τοίχου

Norsk

Henge TV-en på veggplaten

Dansk

Hæng tv'et på vægpladen

Svenska

Häng TV:n på väggplattan

Русский

Крепление телевизора к настенной пластине

polski

Zawieś telewizor na płycie ściennej

Česky

Zavěste televizor na nástěnnou desku

Türkçe

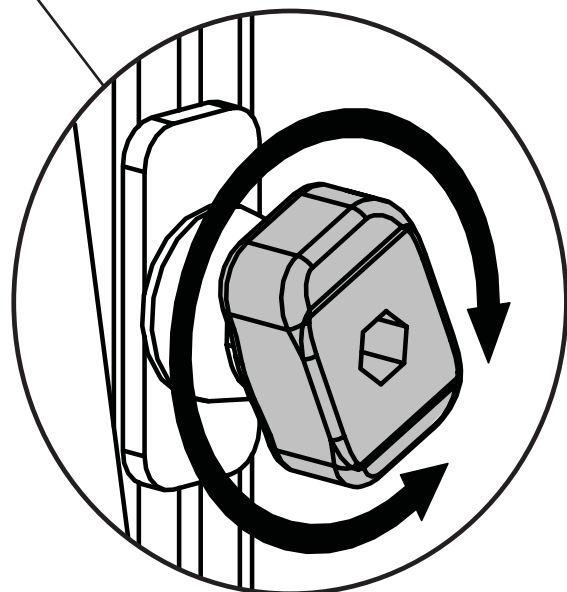
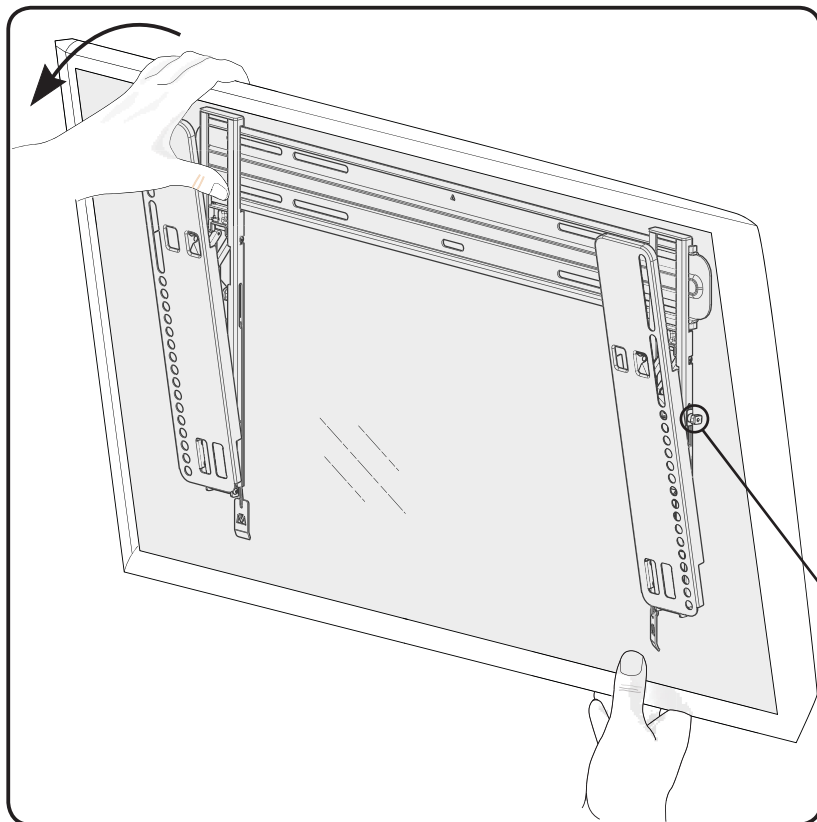
TV'yi Duvar Plakasına Asma

日本語

テレビを壁面プレートに掛けます。

中文

将电视挂在墙壁托板上



English

Adjust up / down tilt tension

Français

Ajuster la tension d'inclinaison vers le haut / le bas

Deutsch

Stellen Sie die Neigung nach oben/unten ein

Español

Ajuste la tensión de inclinación hacia arriba / abajo

Português

Ajustar tensão de inclinação para cima/ para baixo

Nederlands

stel spanning in voor kantelen naar boven / beneden

Italiano

regolare la tensione di inclinazione verso l'alto o verso il basso.

Ελληνικά

Ρυθμίστε της τάση της κλίσης πάνω/κάτω

Norsk

Juster strammingen for helling opp/ned

Dansk

Juster stramningen af hældningen op/ned

Svenska

Justera spänningen för lutning – uppåt/nedåt

Русский

Отрегулируйте степень натяжения при наклоне вверх / вниз.

polski

wyreguluj opór ustawiania pochylenia w górę / w dół.

Česky

Nastavte napnutí náklonu nahoru a dolů

Türkçe

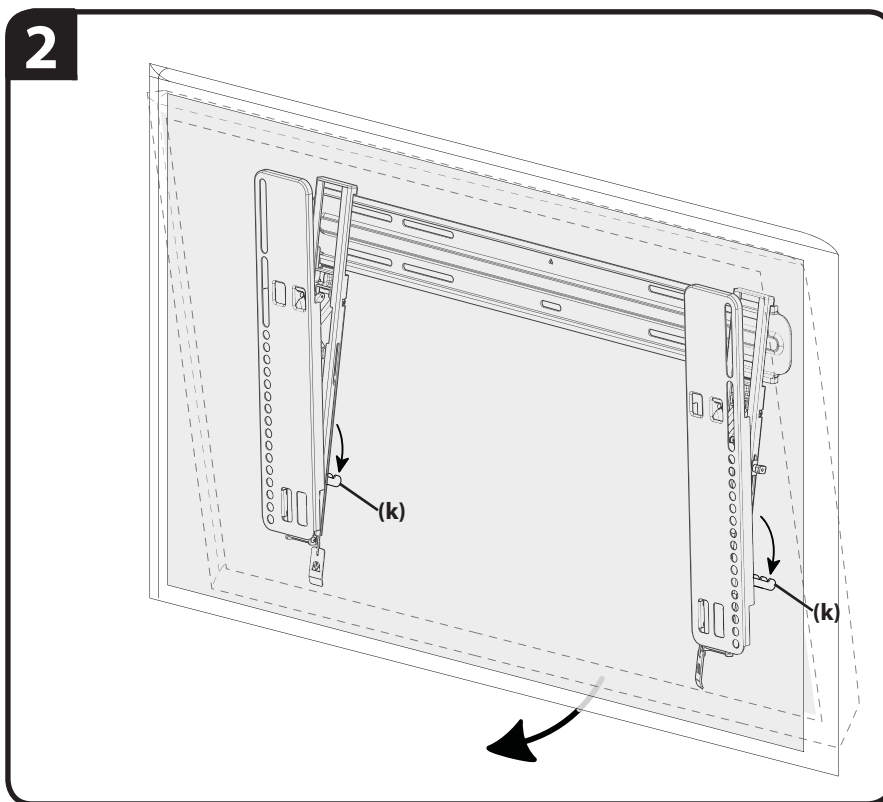
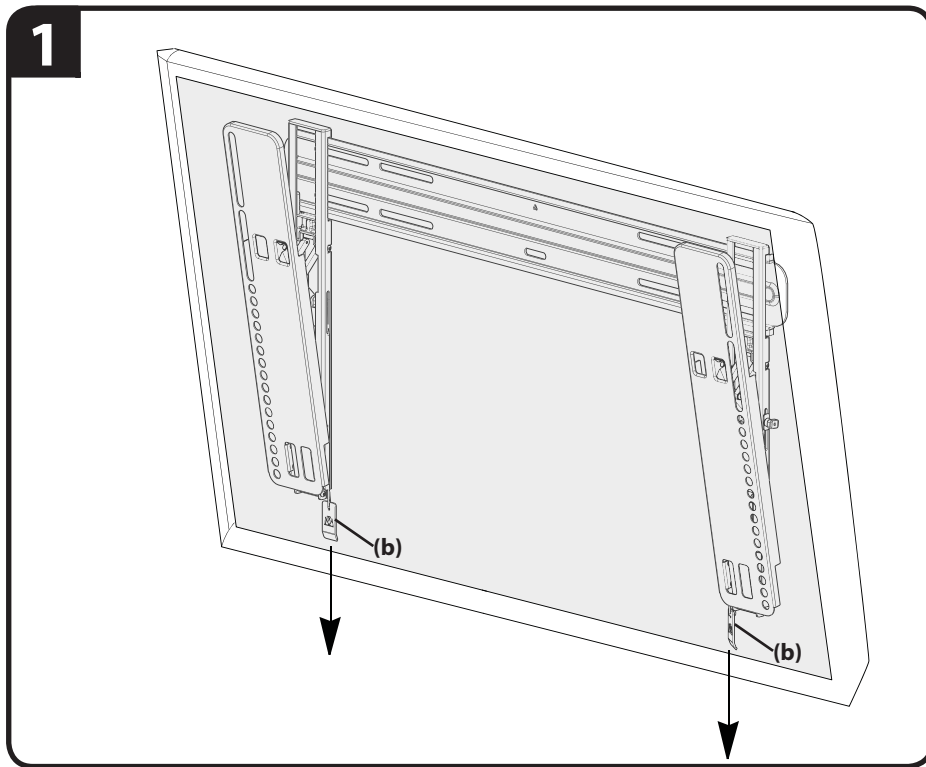
Yukarı / aşağı eğim gerilimini ayarlayın

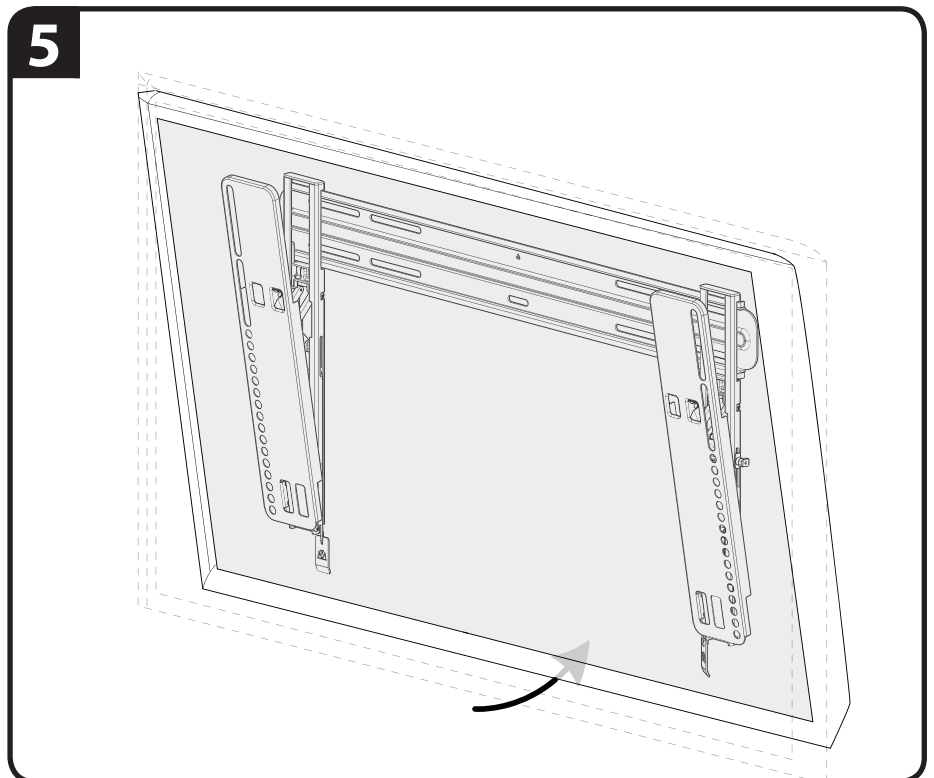
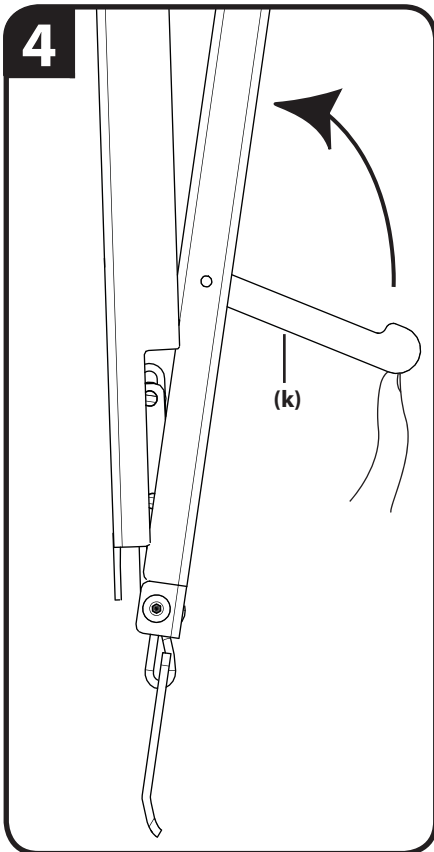
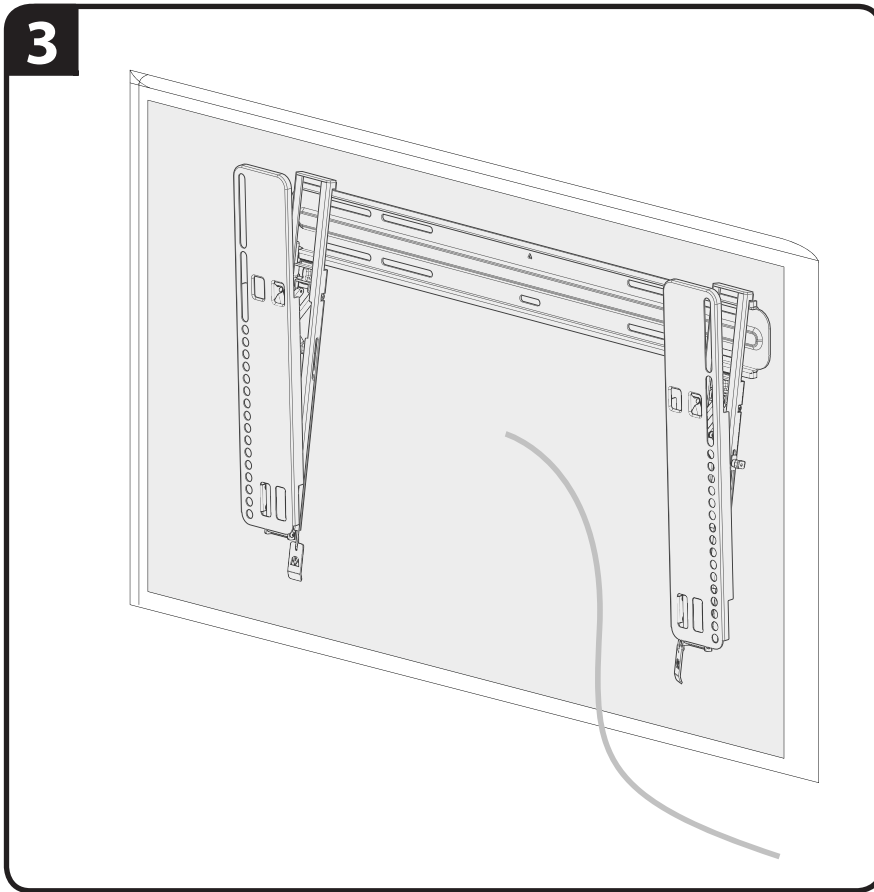
日本語

上下傾斜の張力を調整してください。

中文

调节上/下倾斜张力





English**Cable Management**

1. Pull tabs (b) down and
2. Gently pull your TV away from the wall at the bottom. Kick stands (k) will fall into place.
3. Route cables.
4. While holding your TV, push Kick stands (k) upward.
5. Gently ease your TV back toward the wall. Kick stands will move back into place.

Français**Gestion des câbles**

1. Tirez les pattes (b) vers le bas et
2. Tirez doucement sur votre téléviseur pour l'éloigner du mur, par le bas. Les appuis en retrait (k) tomberont en place.
3. Acheminez les câbles.
4. Tout en retenant le téléviseur, poussez les appuis en retrait (k) vers le haut.
5. Repoussez doucement le téléviseur vers le mur. Les appuis en retrait se remettront en place.

Deutsch**Kabelführung**

1. Ziehen Sie die Laschen (b) nach unten.
2. Ziehen Sie den Fernseher an der Unterseite vorsichtig von der Wand weg. Die Kick-Ständer (k) rasten ein.
3. Verlegen Sie die Kabel.
4. Halten Sie den Fernseher und drücken Sie die Kick-Ständer (k) nach oben.
5. Legen Sie den Fernseher wieder vorsichtig an die Wand an. Die Kick-Ständer (k) rasten wieder ein.

Español**Organización de cables**

1. Jale las lengüetas (b) hacia abajo.
2. Con suavidad, tome el televisor de la parte inferior y sepárelo de la pared. Los pies de apoyo (k) caerán solos.
3. Pase los cables.
4. Sostenga el televisor y suba los pies de apoyo (k).
5. Con suavidad, acerque el televisor a la pared. Los pies de apoyo volverán a su lugar.

Português**Tratamento dos cabos**

1. Puxe as linguetas (b) para baixo e
2. Com cuidado, puxe a parte inferior da TV para longe da parede. Os suportes (k) entrarão no local certo.
3. Direcione os cabos.
4. Enquanto segura a TV, empurre os suportes (k) para cima.
5. Com cuidado, recoste a TV novamente na parede. Os suportes entrarão novamente no local certo.

Nederlands**Kabelbeheer**

1. Trek de klepjes (b) omlaag en
2. Trek de tv aan de onderkant voorzichtig weg van de wand. De standaarden (k) vallen op hun plaats.
3. Plaats de kabels.
4. Duw de standaarden (k) omhoog terwijl u de tv vasthoudt.
5. Beweeg de tv voorzichtig terug in de richting van de wand. De standaarden bewegen weer terug op hun plaats.

Italiano**Gestione dei cavi**

1. Tirare le linguette (b) verso il basso e
2. Allontanare delicatamente il televisore dalla parete tenendolo per la base. Gli elementi di innesto (k) andranno in posizione.
3. Passare i cavi.
4. Sostenendo il televisore, spingere gli elementi di innesto (k) verso l'alto.
5. Facilitare il ritorno del televisore verso la parete. Gli elementi di innesto ritorneranno in posizione.

Ελληνικά**Διαχείριση καλωδίων**

1. Τραβήξτε προς τα κάτω τις προεξοχές (b) και
2. Τραβήξτε απαλά την τηλεόραση από τον τοίχο από το κάτω μέρος. Τα stand στήριξης (k) θα έρθουν στη θέση τους.
3. Περάστε τα καλώδια.
4. Ενώ κρατάτε την τηλεόραση, πιέστε τα stand στήριξης (k) προς τα πάνω.
5. Αφήστε προσεκτικά την τηλεόραση προς τον τοίχο. Τα stand στήριξης θα μετακινηθούν πάλι στη θέση τους.

Norsk**Kabelhåndtering**

1. Trekk ned hakene (b).
2. Trekk forsiktig TV-apparatet ut fra veggen. Hold i den nedre kanten. Støtter (k) vil falle på plass.
3. Strekk kabler.
4. Skyv støttene (k) opp mens du holder i TV-en.
5. Skyv forsiktig TV-apparatet inn mot veggen igjen. Støttene (k) vil gå tilbake på plass.

Dansk**Kabelstyring**

1. Træk tapperne (b) ned og
2. Træk forsigtigt tv'et væk nederst fra væggen. Kick stands (k) falder på plads.
3. Kabelføring
4. Mens tv'et fastholdes, skubbes kick stands (k) opad.
5. Skub forsigtigt tv'et tilbage mod væggen. Kick stands flytter sig ind på plads.

Svenska

Kabelhantering

1. Dra klackarna (b) neråt och
2. Håll fast TV:ns nederdel och dra försiktigt ut TV:n från väggen. Stöden (k) faller på plats.
3. Dra kablarna.
4. Håll fast TV:n och skjut stöden (k) uppåt.
5. Skjut försiktigt tillbaka TV:n mot väggen. Stöden faller tillbaka på plats.

Русский

Укладка кабелей

1. Потяните лапки (b) вниз и
2. Аккуратно отодвиньте телевизор от стены вниз. Предохранительные стойки (k) садут на место.
3. Протяните кабели.
4. Придерживая телевизор, поднимите предохранительные стойки (k).
5. Аккуратно, с осторожностью подвиньте телевизор обратно к стене. Предохранительные стойки встанут на место.

polski

Zarządzanie kablami

1. Pociągnąć na dół występy (b) i
2. Delikatnie odciągnąć telewizor od ściany. Zaczepy zostaną ustawione w odpowiedniej pozycji.
3. Poprowadzić kable.
4. Trzymając telewizor, nacisnąć zaczepy (k) do góry.
5. Ostrożnie puścić telewizor, popychając go do tyłu w kierunku ściany. Zaczepy zostaną przesunięte do tyłu na miejsce.

Česky

Organizace kabelů

1. Stáhněte západky (b)
2. Televizor zlehka odsuňte spodní částí od zdi. Prvky Kick stands (k) zapadnou na místo.
3. Usadte kabely.
4. Přidržíte televizor a zatlačte prvky Kick stands (k) vzhůru.
5. Zlehka odsuňte televizor zpět ke zdi. Prvky Kick stands zapadnou zpět na místo.

Türkçe

Kablo Yönetimi

1. Kulakçıklar (b)ı aşağı doğru çekin ve
2. Televizyonun alt kısmını duvarın aksi yönüne doğru yavaşça çekin. Ayaklıklar (k) yerine oturacaktır.
3. Kabloları yönlendirin.
4. Televizyonu tutarak Ayaklıklar (k)ı yukarıya itin.
5. Televizyonu duvara doğru yavaşça itin. Ayaklıklar eski yerine oturacaktır.

日本語

ケーブル管理

1. タブ (b) を下方向に引きます。
2. テレビの下部を壁から離すようにしてそっと引きます。キックスタンド (k) が下がります。
3. ケーブルを配線します。
4. テレビを手で支えながら、キックスタンド (k) を上方向に押します。
5. 壁に向けてテレビをそっと押します。キックスタンドが元の位置に戻ります。

中文

电缆管理

1. 下拉锁定片 (b) 并
2. 于底部轻轻地将电视从墙上拉开。单撑 (k) 将会移动到位。
3. 布设电缆。
4. 保持电视位置不变，上推单撑 (k)。
5. 轻轻地将电视拉回墙壁。单撑将会向后移动到位。

English

Milestone AV Technologies and its affiliated corporations and subsidiaries (collectively, "Milestone"), intend to make this manual accurate and complete. However, Milestone makes no claim that the information contained herein covers all details, conditions, or variations. Nor does it provide for every possible contingency in connection with the installation or use of this product. The information contained in this document is subject to change without notice or obligation of any kind. Milestone makes no representation of warranty, expressed or implied, regarding the information contained herein. Milestone assumes no responsibility for accuracy, completeness or sufficiency of the information contained in this document.

Français

Milestone AV Technologies et ses sociétés affiliées et ses filiales (collectivement dénommées « Milestone »), se sont efforcées de rendre ce manuel précis et complet. Cependant, Milestone ne garantit pas que les informations qu'il contient couvrent tous les détails et toutes les conditions ou variations. Il ne pare pas non plus à toute éventualité relative à l'installation ou à l'utilisation de ce produit. Les informations contenues dans ce document peuvent faire l'objet de modifications sans avertissement ou obligation préalable quelconque. Milestone ne donne aucune garantie explicite ou implicite quant aux informations contenues dans le manuel. Milestone n'assume aucune responsabilité quant à l'exactitude, l'exhaustivité ou la suffisance des informations contenues dans ce document.

Deutsch

Die Milestone AV Technologies und ihre angegliederten Unternehmen und Tochtergesellschaften (Sammelbegriff: "Milestone") sind um genaue und vollständige Abfassung dieser Anleitung bemüht. Milestone beansprucht jedoch nicht, dass die hierin enthaltenen Informationen alle Details, Bedingungen oder Varianten umfassen. Auch sind darin nicht alle Eventualitäten in Verbindung mit Montage oder Gebrauch dieses Produkts abgedeckt. Die in diesem Dokument enthaltenen Informationen können ohne Ankündigung oder Verpflichtung jeder Art geändert werden. Milestone haftet weder ausdrücklich noch stillschweigend für die in diesem Dokument enthaltenen Informationen. Milestone übernimmt keine Haftung für Genauigkeit, Vollständigkeit oder Hinlänglichkeit der in diesem Dokument enthaltenen Informationen.

Español

Milestone AV Technologies y sus empresas asociadas y filiales (colectivamente "Milestone") tienen la intención de que este manual sea preciso y completo. Sin embargo, Milestone no sostiene que la información que contiene cubra todos los detalles, condiciones y variaciones. Ni que contemple toda posible contingencia en conexión con la instalación y uso de este producto. La información contenida en este documento es susceptible de ser modificada sin aviso ni obligación de ningún tipo. Milestone no hace ninguna manifestación de garantía, explícita o implícita, respecto a la información contenida en él. Milestone no asume ninguna responsabilidad por la exactitud, integridad o suficiencia de la información contenida en este documento.

Português

A Milestone AV Technologies e as suas companhias aliadas e subsidiárias (colectivamente: "a Milestone"), tencionam elaborar um manual exacto e completo. No entanto a Milestone não alega que a informação no presente manual cubra todos os detalhes, condições ou alternativas. Nem alega que o manual descreva todas as possíveis situações de contingência em relação à instalação ou utilização deste produto. A informação contida neste documento está sujeita a alterações sem aviso prévio ou obrigação qualquer. A Milestone não oferece garantias de natureza alguma, expressa ou implícita, em relação à informação contida no presente documento. A Milestone não assume responsabilidade pela precisão, integridade ou suficiência da informação contida neste documento.

Nederlands

Milestone AV Technologies en haar aangesloten bedrijven en dochterondernemingen (verder samen te noemen: "Milestone") hebben de intentie deze montagehandleiding zo accuraat en volledig mogelijk te maken. Echter, Milestone claimt niet dat de informatie in deze montagehandleiding een weergave vormt van alle denkbare details, voorwaarden en variaties. Milestone claimt ook niet dat het rekening heeft gehouden met iedere mogelijke eventualiteit in verband met de installatie of het gebruik van dit product. De informatie in deze montagehandleiding is onderhevig aan verandering zonder dat Milestone verplicht is zulks te berichten, en zonder dat Milestone dienaangaande enigerlei andere verplichtingen heeft. Milestone doet geen enkele uitspraak van waarborg, hetzij expliciet of impliciet, met betrekking tot de informatie die in deze montagehandleiding is opgenomen. Milestone aanvaardt geen enkele verantwoordelijkheid voor de accuraatheid, volledigheid of adequatie van de informatie die in dit document is opgenomen.

Italiano

Milestone AV Technologies e le sue società affiliate e controllate (congiuntamente denominate "Milestone") si propongono di redigere il presente manuale in modo preciso e completo. Milestone, tuttavia, non rilascia alcuna garanzia che le informazioni ivi contenute coprano tutti i dettagli, le condizioni o le modifiche, né che lo stesso preveda tutti i possibili imprevisti connessi all'installazione o all'uso del presente prodotto. Le informazioni contenute nel presente documento sono soggette a modifica senza preavviso od obbligo di alcun genere. Milestone non rilascia alcuna garanzia, espressa o implicita, circa le informazioni ivi contenute. Milestone declina ogni responsabilità in merito all'accuratezza, completezza o sufficienza delle informazioni contenute nel presente documento.

Ελληνικά

Η Milestone AV Technologies και οι συνεργαζόμενες εταιρείες και θυγατρικές της (οι οποίες συλλογικά αναφέρονται σαν "Milestone"), καταβάλλουν κάθε προσπάθεια ώστε το παρόν εγχειρίδιο να είναι ακριβές και άρτιο. Ωστόσο, η Milestone δεν εγγυάται ότι οι πληροφορίες που περιέχονται στο παρόν καλύπτουν όλες τις λεπτομέρειες, συνθήκες ή παραλλαγές. Επιπλέον, δεν μπορεί να προβλέψει όλα τα απρόοπτα σχετικά με την εγκατάσταση ή χρήση του προϊόντος αυτού. Οι πληροφορίες που περιέχει αυτό το έγγραφο υπόκεινται σε τροποποιήσεις χωρίς προειδοποίηση ή οποιοδήποτε είδους υποχρέωση. Η Milestone δεν προβαίνει σε δηλώσεις εγγυήσεων, ρητών ή υπονοουμένων, όσον αφορά τις πληροφορίες που περιέχει το παρόν. Η Milestone δεν αναλαμβάνει ευθύνη για την ακρίβεια, πληρότητα ή επάρκεια των πληροφοριών που περιέχει αυτό το έγγραφο.

Norsk

Milestone AV Technologies og dets tilknyttede selskaper og datterselskaper (samlet kalt "Milestone"), har til hensikt å gjøre denne bruksanvisningen nøyaktig og fullstendig. Milestone hevder imidlertid ikke at informasjonen i bruksanvisningen dekker alle detaljer, forhold eller variasjoner. Den dekker heller ikke alle tenkelige muligheter hva angår montering eller bruk av produktet. Informasjonen i dette dokumentet kan endres uten forutgående varsel og uten noen form for forpliktelser. Milestone gir ingen Franchisemstilling om garanti, uttrykt eller underforstått, angående informasjonen som gjengis her. Milestone påtar seg ikke ansvar for hvor nøyaktig, fullstendig eller tilstrekkelig informasjonen i dette dokumentet er.

Dansk

Milestone AV Technologies og dets associerede selskaber og datterselskaber (samlet, "Milestone"), har til hensigt at gøre denne manual nøjagtig og fuldstændig. Dog hævder Milestone ikke at informationen indeholdt heri dækker alle detaljer, betingelser eller variationer. Den formidler heller ikke hver mulig uforudsetet hændelse i forbindelse med installationen og brugen af produktet. Informationen indeholdt i dette dokument kan ændres uden varsel eller forpligtigelse af nogen art. Milestone Franchisemætter ingen indsigelse for garanti, udtrykkelig eller underforstået, vedrørende informationen indeholdt heri. Milestone påtager sig intet ansvar for nøjagtighed, fuldstændighed eller tilstrækkelighed af informationen indeholdt i dette dokument.

Svenska

Milestone AV Technologies och dess dotterbolag och (tillsammans under namnet "Milestone"), strävar efter att göra denna bruksanvisning noggrann och komplett. Milestone kan dock inte garantera att den information som ges här är fullständig och att den täcker alla detaljer, tillstånd eller variationer. Den täcker inte heller alla tänkbare möjligheter vad det gäller monteringen av produkten. Informationen som ingår i detta dokument kan ändras utan föregående varsel och utan förpliktelser av något slag. Milestone gör inga föreställningar om garanti, uttryckt eller underförstådd, angående informationen som ingår här. Milestone tar inte på sig något ansvar för hur noggrann, fullständig eller tillräcklig information som ingår i dokumentet är.

Русский

Milestone AV Technologies и связанные с ней корпорации и дочерние предприятия (упоминаемые здесь под общим названием "Milestone") стремятся сделать это руководство точным и полным. Однако Milestone не гарантирует, что содержащаяся в нем информация охватывает все детали, условия и модификации. Кроме того, в нем рассматриваются не все возможные нештатные ситуации, касающиеся установки и использования данного изделия. Информация, содержащаяся в данном документе, может быть изменена без предварительного уведомления и каких-либо обязательств. Milestone не дает гарантии, как прямой, так и косвенной, относительно содержащейся в нем информации. Milestone не несет ответственности за точность, полноту и достаточность информации, содержащейся в данном документе.

polSKI

Zamiarem firmy Milestone AV Technologies oraz związanych z nią korporacji i filii (nazwa zbiorowa "Milestone") było stworzenie dokładnej i kompletnej instrukcji. Jednakże firma Milestone zastrzega, że informacje tu zawarte nie obejmują wszystkich szczegółów, warunków lub wersji. Ani też wszelkich innych możliwych okoliczności związanych z instalacją i użytkowaniem produktu. Informacje zawarte w tym dokumencie podlegają zmianie bez uprzedzenia i bez żadnych zobowiązań. Firma Milestone nie składa żadnych zapewnień gwarancyjnych, wyrażonych wprost lub dorozumianych, odnośnie informacji tu zawartych. Firma Milestone nie bierze na siebie odpowiedzialności za dokładność, kompletność oraz wystarczającą ilość informacji zawartych w tym dokumencie.

Česky

Společnost Milestone AV Technologies a její sesterské a dceřiné společnosti (společně nazývané „Milestone“) si přejí, aby byla tato příručka přesná a úplná. Společnost Milestone ovšem nijak netrvdí, že informace, které jsou zde obsaženy, zahrnují všechny podrobnosti, podmínky nebo varianty. Ani nezajišťuje veškeré možné eventuality, které mohou nastat ve spojení s instalací nebo používáním tohoto výrobku. Informace obsažené v tomto dokumentu se mohou měnit bez upozornění nebo jakýchkoli povinností. Společnost Milestone nedává žádná záruky, ať výslovné či implicitní, ve spojení se zde obsaženými informacemi. Milestone nepřebírá žádnou odpovědnost za přesnost, úplnost nebo dostatečnost informací, které jsou v tomto dokumentu obsaženy.

Türkçe

Milestone AV Technologies, bağlı şirket ve yan kuruluşlar (tümü "Milestone" adıyla anılır) bil klavuzun doğru ve tam olarak hazırlanmasını hedeflemektedir. Ancak, Milestone burada yer alan bilgilerin tüm ayrıntı, şart ve değişiklikleri içerdiğini ileri sürmez. Ayrıca, ürünün kurulumu ya da kullanımı ile ilgili beklemedik durumların tümü hakkında da bilgi vermez. Bu belgede yer alan bilgiler bildirilmeden veya herhangi bir şekilde yükümlülük alınmadan değiştirilebilir. Milestone burada belirtilen bilgiler ile ilgili yapılan açıklama veya imalar hakkında hiçbir şekilde garanti vermez. Milestone bu belgede yer alan bilgilerin doğru, tam ve yeterli olduğunu konusunda hiçbir sorumluluk kabul etmez.

日本語

Milestone AV Technologiesおよびその関連会社と支店(総称してMilestone)は、本説明書の内容が正確であり漏れがないよう万全を期しておりますが、あらゆる詳細、状態、バリエーションが本書に記載されているわけではありません。また、本製品の取り付けもしくは使用に関し、起こり得るあらゆる不測の事態を説明しているわけでもありません。本書に記載された情報は、予告またはその義務なしに変更されることがあります。Milestoneは本書の内容に関して、明示または黙示に関わりなく、一切の保証をいたしません。また、本書の情報の正確さ、完全性、または十分性に関しても、一切の責任を負いかねます。

中文

Milestone AV Technologies 及其联营公司和子公司(通称为“Milestone”)旨在使本手册准确而完整。然而, Milestone 无法断言此处所含信息包括所有详情、条件或变更。Milestone 也无法保证安装或使用本产品不会出现任何可能的意外。本手册所含信息如需变更,恕不另行通知或承担任何义务。在此处所含信息内,无论明示或隐含, Milestone 未做出任何保修陈述。对于本手册所含信息的准确性、完整性或充分性, Milestone 概不负责。