



**SANUS®**

THANK YOU FOR CHOOSING **SANUS**  
THE #1 TV MOUNT BRAND IN THE US.

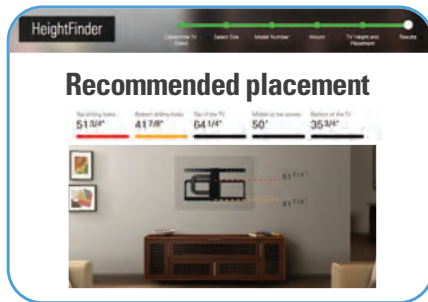
**VLT5** Instruction Manual

# WE'RE HERE TO HELP



Want to watch a video that shows how easy this DIY project will be?

Watch it now at:  
[SANUS.com/2641](https://SANUS.com/2641)



Get it right the first time. HeightFinder™ shows you where to drill.

Check it out at:  
[SANUS.com/1172](https://SANUS.com/1172)



Our install experts are standing by to help.

Call us at:  
**800-359-5520**

Or, chat at:  
[SANUS.com/chatSP](https://SANUS.com/chatSP)

# IMPORTANT SAFETY INSTRUCTIONS – SAVE THESE INSTRUCTIONS – PLEASE READ ENTIRE MANUAL PRIOR TO USE

Before getting started, let's make sure this mount is perfect for you!

Para Español ver página 22

**1** Does your TV weigh (including accessories) *more* than 175 lbs. (79.3 kg)?



**No** — Perfect!

**Yes** — This mount is NOT compatible. Visit [MountFinder.Sanus.com](http://MountFinder.Sanus.com) or call 1-800-359-5520 (UK: 0800-056-2853) to find a compatible mount.

**2** What is your wall made of?

**CAUTION:**  
DO NOT install into drywall alone

Drywall with wood studs?

**Perfect!**

Solid concrete or concrete block?

**Perfect!**

Drywall with steel studs?

**Steel stud kit required [NOT INCLUDED]**

**Call Customer Service: 1-800-359-5520 (UK: 0800-056-2853)**

**?** Unsure?

**3** Do you have all the tools needed?

						<b>Wood Stud Install</b>				<b>Concrete Install</b>		
Tape Measure	Pencil	Level	Screwdriver	Electric Drill	1/2 in. (13 mm) Socket Wrench		Stud Finder	Awl	7/32 in. (5.5 mm) Wood Drill Bit		3/8 in. (10 mm) Concrete Drill Bit	Hammer

**4** Ready to begin?

Please read through these instructions completely to be sure you're comfortable with this easy install process. Also check your TV owner's manual to see if there are any special requirements for mounting your TV.

If you do not understand these instructions or have doubts about the safety of the installation, assembly or use of this product, contact Customer Service at 1-800-359-5520 (UK: 0800-056-2853).

- CAUTION:** Avoid potential personal injuries and property damage!
- This product includes directions and hardware for use with wood stud, solid concrete and concrete block walls – DO NOT install into drywall alone. For information on how to use this product with steel stud walls contact Customer Service and ask about the steel stud mounting kit.
  - The wall must be capable of supporting five times the weight of the TV and mount combined.
  - Do not use this product for any purpose not explicitly specified by manufacturer.
  - Manufacturer is not responsible for damage or injury caused by incorrect assembly or use.

# STEP 1 Attach Brackets to TV

## Parts and Hardware for STEP 1

**⚠ WARNING:** This product contains small items that could be a choking hazard if swallowed. Before starting assembly, verify all parts are included and undamaged. If any parts are missing or damaged, do not return the damaged item to your dealer; contact Customer Service. Never use damaged parts!

**📄 NOTE:** Not all hardware included will be used.

**Left TV  
Bracket**



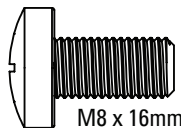
**01** x1

**Right TV  
Bracket**



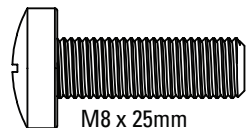
**02** x1

**TV Screws**



M8 x 16mm

**03** x4



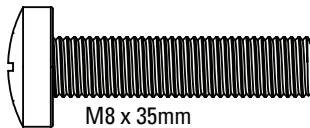
M8 x 25mm

**04** x4



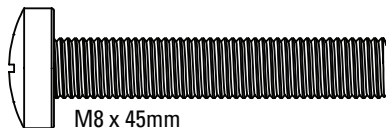
M6 x 35mm

**05** x4



M8 x 35mm

**06** x4



M8 x 45mm

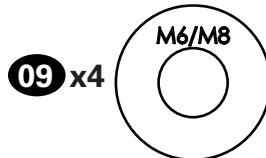
**07** x4



M8 x 50mm

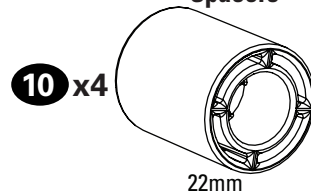
**08** x4

**Washers**



**09** x4

**Spacers**



**10** x4



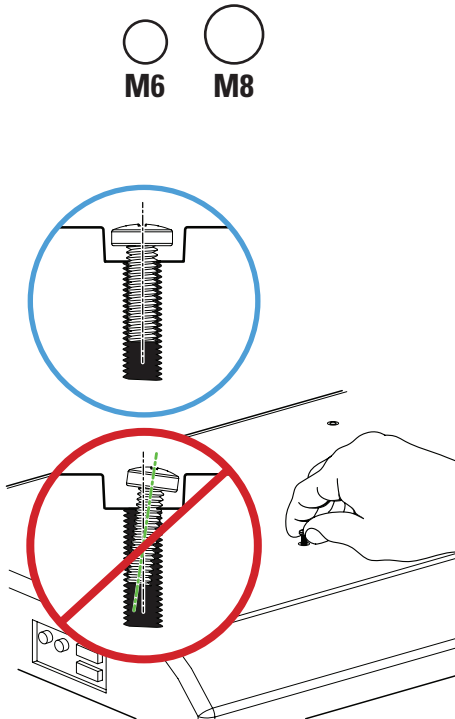
**11** x4

2.5mm



## 1.1 Select TV Screw Diameter

Hand thread screws into the threaded inserts on the back of your TV to determine which screw diameter (M6 or M8) to use.

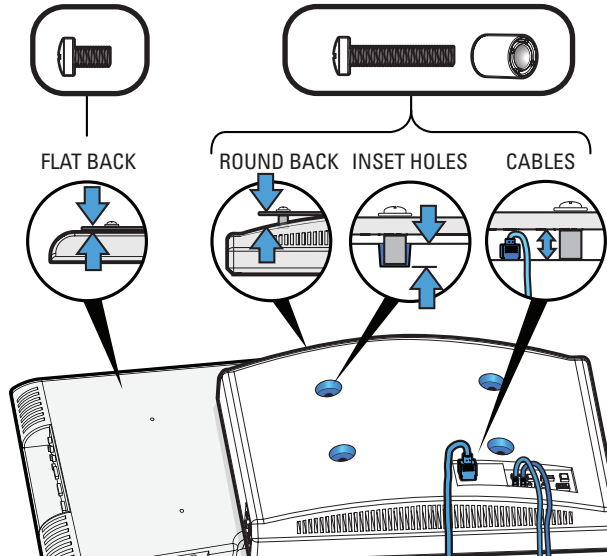



## 1.2 Select TV Screw Length

If your TV has a flat back AND you want your TV closer to the wall, use the shorter screws.

Spacers and longer screws are supplied to accommodate:

- Round/irregular back TVs
- TVs with inset mounting holes
- Extra space needed for cables



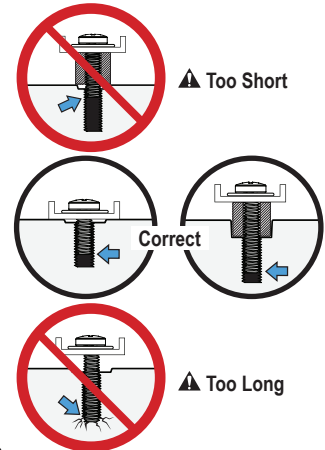
 If your TV included inset spacers or wall mount adapters, see Troubleshooting on PAGE 19.

Standard configurations are shown. For special applications, or if you are uncertain about your hardware selection, contact Customer Service at 1-800-359-5520.

### **⚠ CAUTION:**

Verify adequate thread engagement with the screw or screw/spacer combination.

- Too short will not hold the TV.
- Too long will damage the TV.




## 1.3 Attach TV Brackets

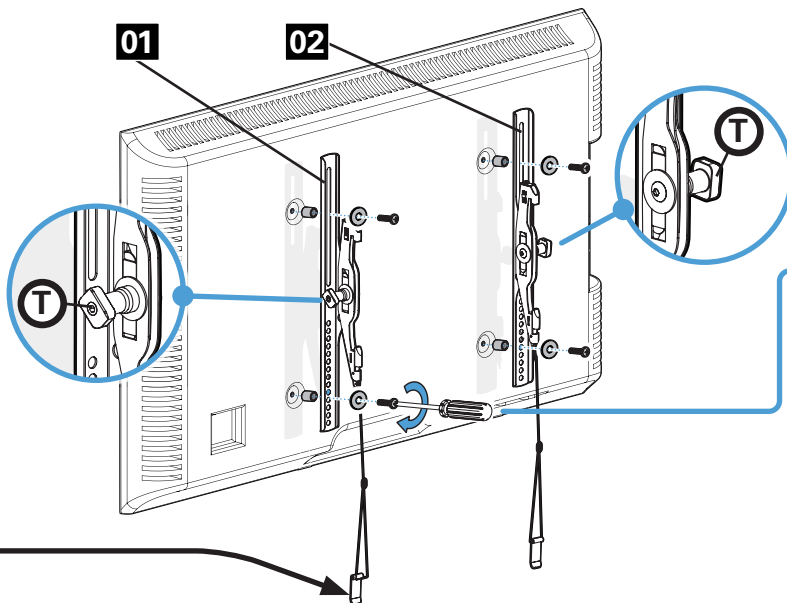
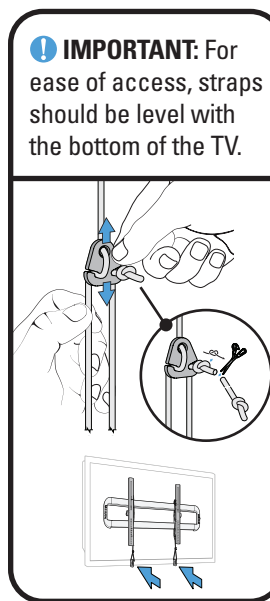
Center the TV brackets **01** and **02** over your TV hole pattern as shown - making sure the brackets are level.

 **NOTE:** The tilt tension knob **(T)** on TV brackets **01** and **02** should be oriented to the outside edges.

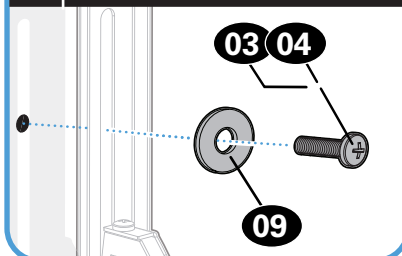
Install using the spacer, TV screw and washer combination you selected for your TV.

 **CAUTION:** Avoid potential personal injuries and property damage! **DO NOT** use a power screwdriver for this step. Tighten screws only until TV Bracket is secured in place.

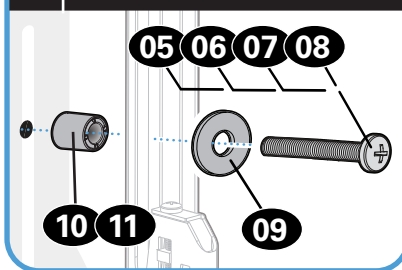
Standard configurations are shown. For special applications, or if you are uncertain about your hardware selection, contact Customer Service at 1-800-359-5520.



### a Screw and washer



### b Spacer, screw and washer



# STEP 2 Attach Wall Plate to Wall



For wood stud installations, follow **STEP 2A** on **PAGE 8**



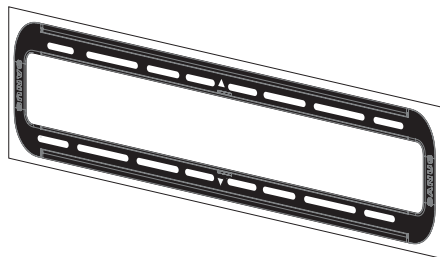
For concrete installations, follow **STEP 2B** on **PAGE 12**

## Parts and Hardware for STEP 2

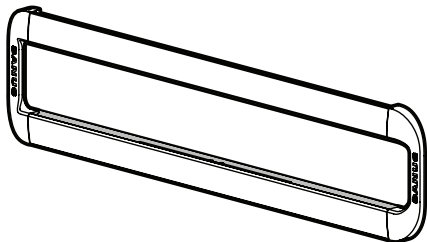
**⚠ WARNING:** This product contains small items that could be a choking hazard if swallowed.

Before starting assembly, verify all parts are included and undamaged. If any parts are missing or damaged, do not return the damaged item to your dealer; contact Customer Service. Never use damaged parts!

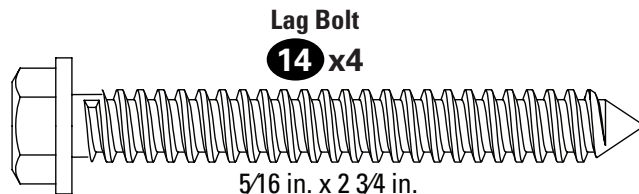
**📄 NOTE:** Not all hardware included will be used.



Wall Plate Template  
**12** x1



Wall Plate  
**13** x1



Lag Bolt

**14** x4

5/16 in. x 2 3/4 in.

Concrete Anchor

### For Concrete Installations ONLY

**⚠ CAUTION:** Do not use in drywall or wood

**15** x4



UX10 x 60R

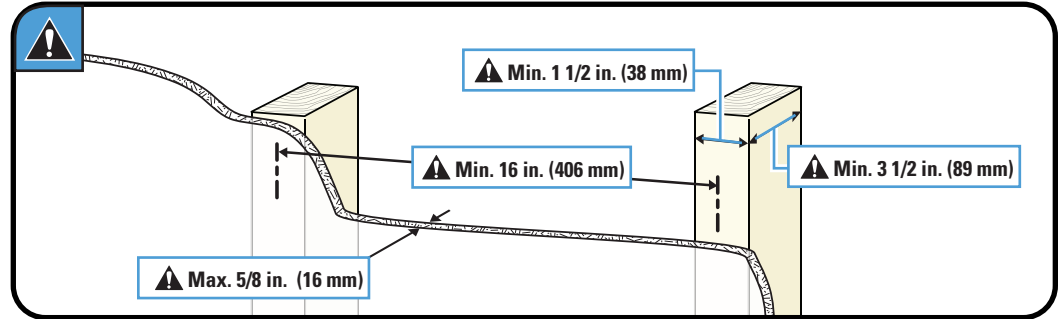
## STEP 2A



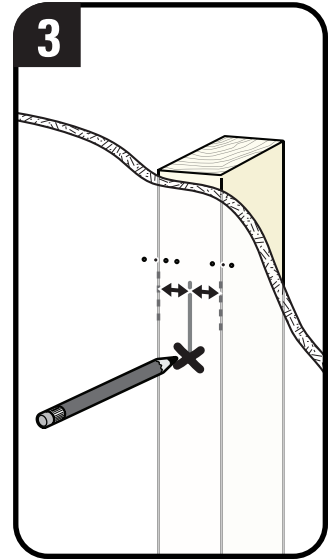
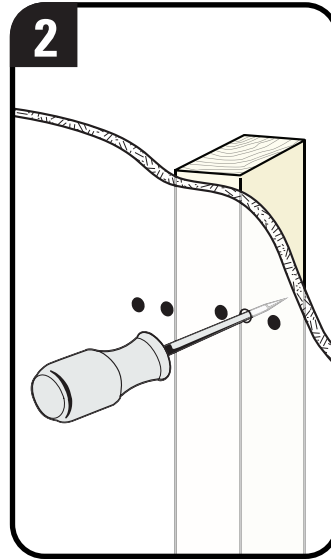
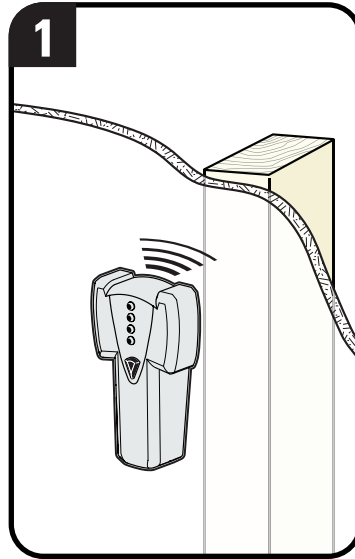
## Wood Stud Option

**CAUTION:** Avoid potential personal injuries and property damage!


- Drywall covering the wall must not exceed 5/8 in. (16 mm)
- Minimum wood stud size: nominal 2 x 4 in. (51 x 102 mm) actual 1½ x 3½ in. (38 x 89 mm)
- Minimum horizontal space between fasteners: 16 in. (406 mm)
- Stud centers must be verified – not all walls have conventional 16 in. (406 mm) or 24 in. (610 mm) stud spacing



1. Locate a nail/screw in the studs using a stud finder.
2. Find the edges of the studs using an awl.
3. Mark the centers of the studs with a pencil.




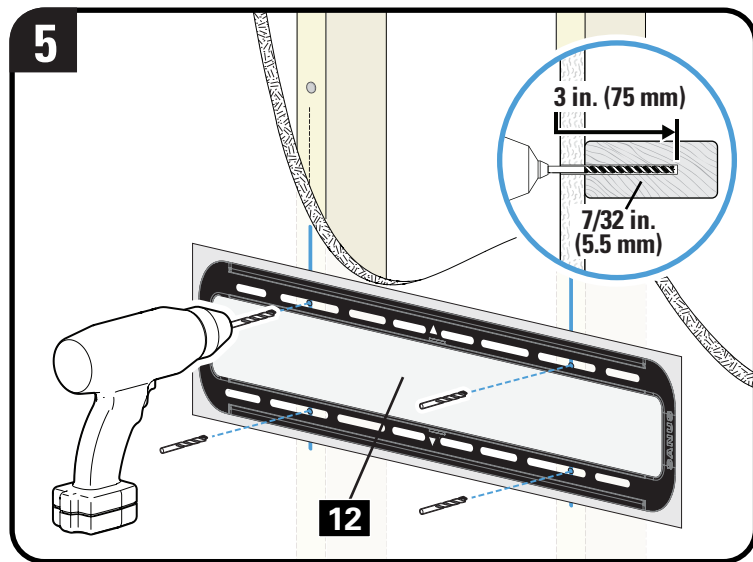
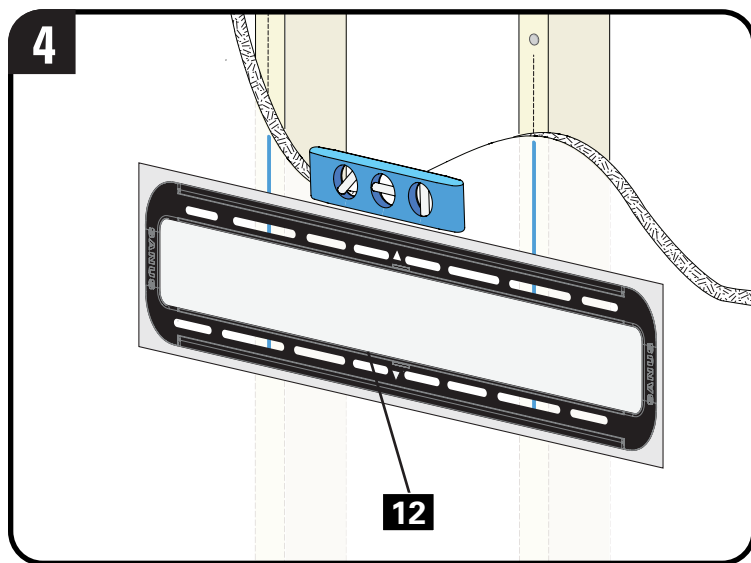
4. Place the wall plate template **12** at your desired height and position the slotted holes over your stud center lines. Level the wall plate template **12** and tape in place.

 **TIP:** For assistance in determining wall plate location, see HeightFinder at [sanus.com](http://sanus.com).

 **IMPORTANT:** Be sure you mark and drill into the center of the stud.

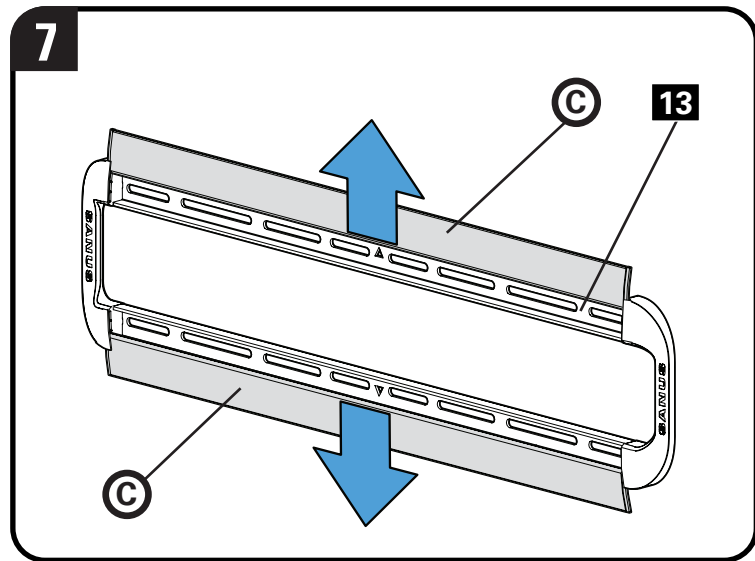
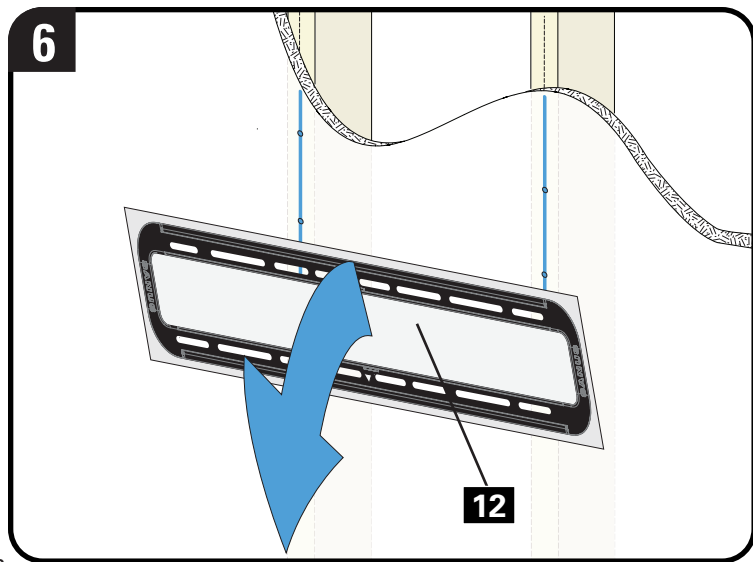
5. Drill the four pilot holes using a 7/32 in. (5.5 mm) diameter drill bit.

 **IMPORTANT:** Pilot holes must be drilled to a depth of 3 in. (75 mm).






6. Remove the wall plate template **12**.
7. Slide the covers **C** open on the wall plate **13** to expose the mounting holes.



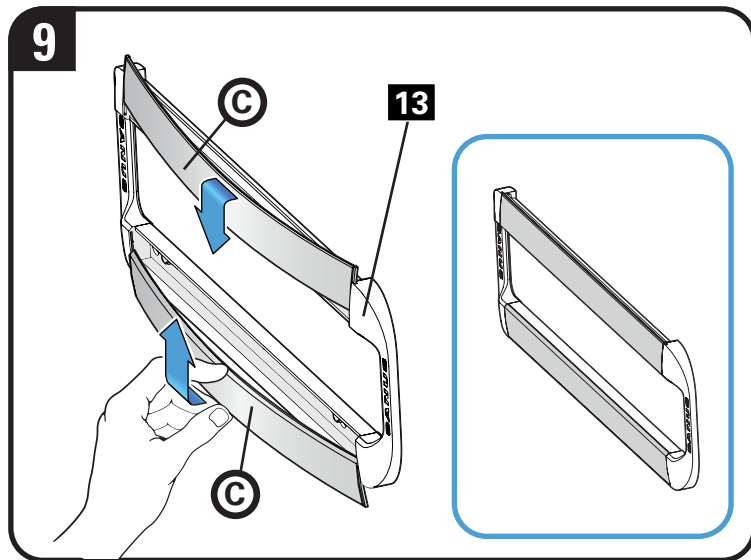
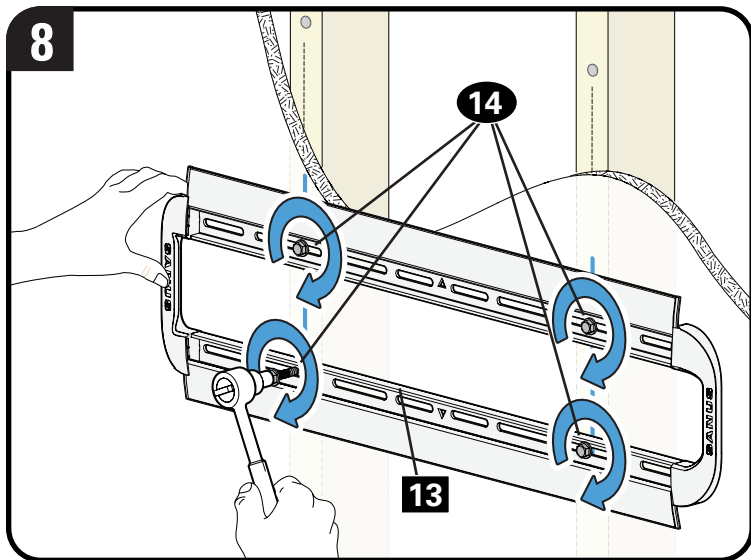
8. Install the wall plate **13** using four lag bolts **14**. Firmly tighten all four lag bolts **14** until they are pulled flush against the wall plate **13**.

 **NOTE:** Hold the wall plate **13** in place when tightening the first lag bolt **14** to keep the plate from shifting out of place.

 **CAUTION:** Avoid potential personal injury or property damage! All four lag bolts **14** MUST BE firmly tightened to prevent unwanted movement of the wall plate **13**. Ensure the wall plate is securely fastened to the wall before continuing on to the next step.

9. Slide the covers **C** closed on wall plate **13**.

Go to STEP 3 on PAGE 15.



## STEP 2B



## Solid Concrete or Concrete Block Option

**⚠ CAUTION:** Avoid potential personal injuries and property damage!

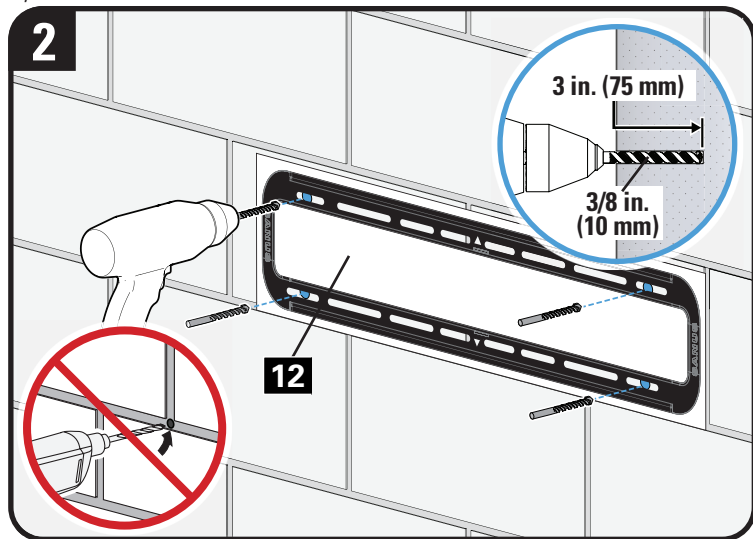
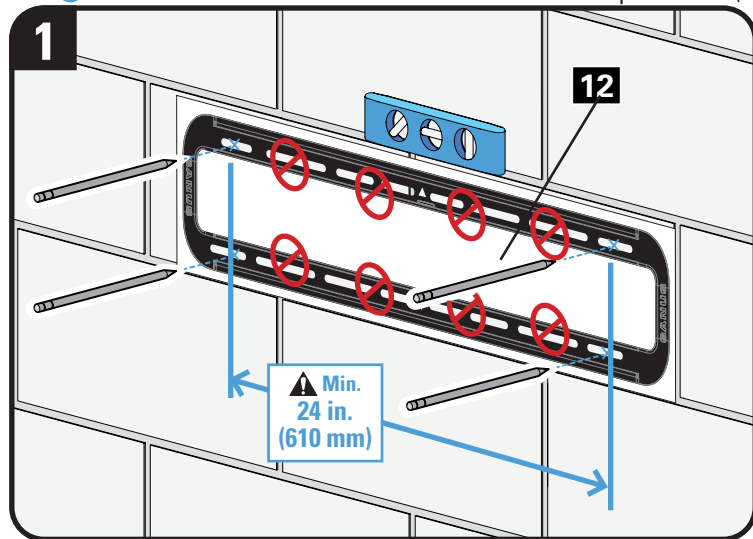
- Mount the wall plate **13** directly onto the concrete surface
- Minimum solid concrete thickness: 8 in. (203 mm)
- Minimum concrete block size: 8 x 8 x 16 in. (203 x 203 x 406 mm)
- Minimum horizontal space between fasteners: 24 in. (610 mm)

1. Position the wall plate template **12** on the wall at your desired height. Level the wall plate template and mark the hole locations.

**💡 TIP:** For assistance in determining wall plate location, see Height Finder at [sanus.com](http://sanus.com).

2. Drill four pilot holes using a 3/8 in. (10 mm) diameter drill bit.

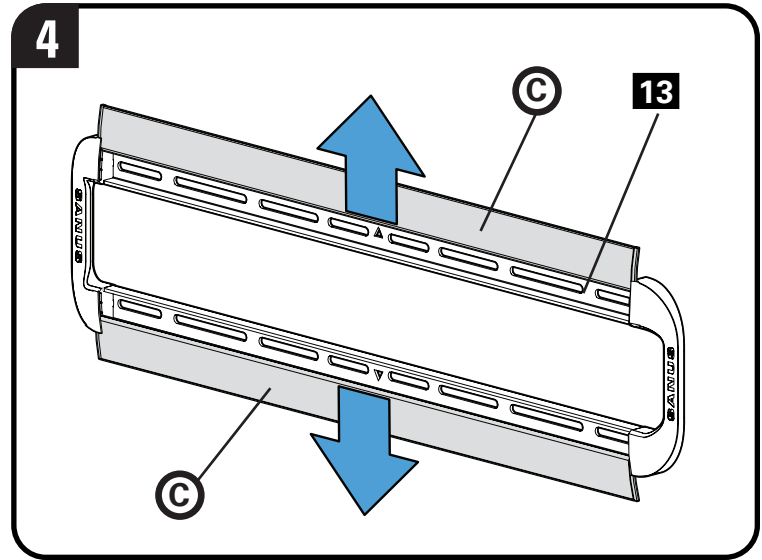
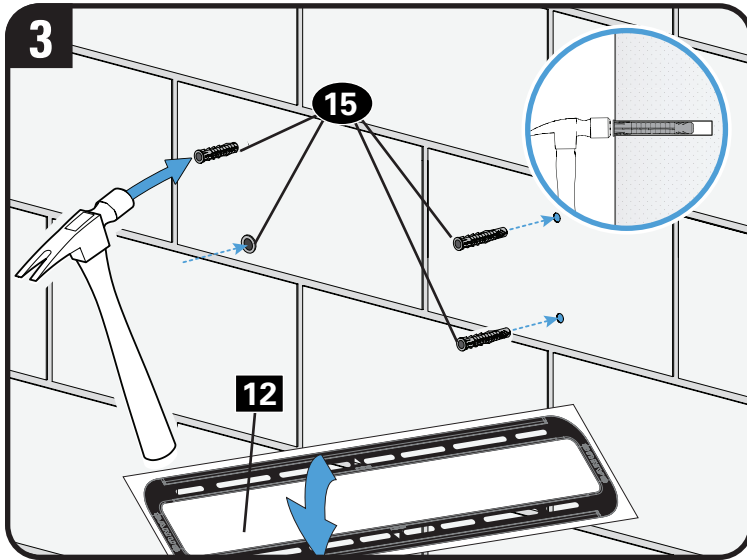
**❗ IMPORTANT:** Pilot holes must be drilled to a depth of 3 in. (75 mm). Never drill into the mortar between blocks.




3. Remove the wall plate template **12** and insert four anchors **15**.

**⚠ CAUTION:** Be sure the anchors **15** are seated flush with the concrete surface.

4. Slide the covers **C** open on the wall plate **13** to expose the mounting holes.

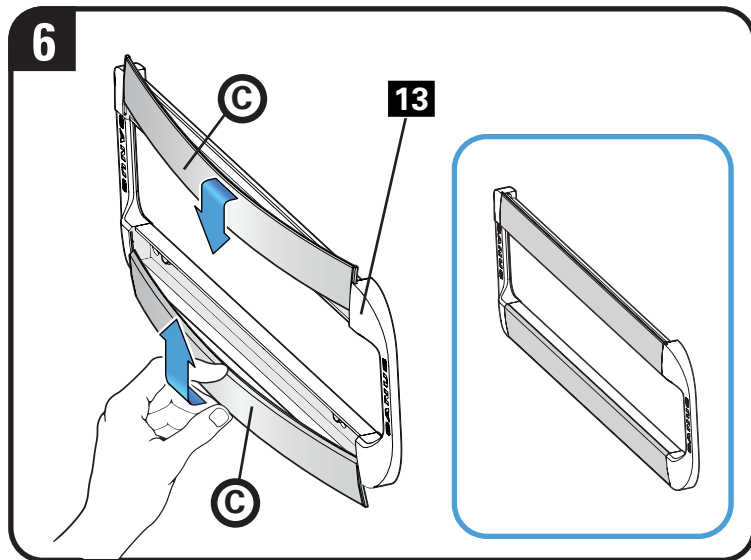
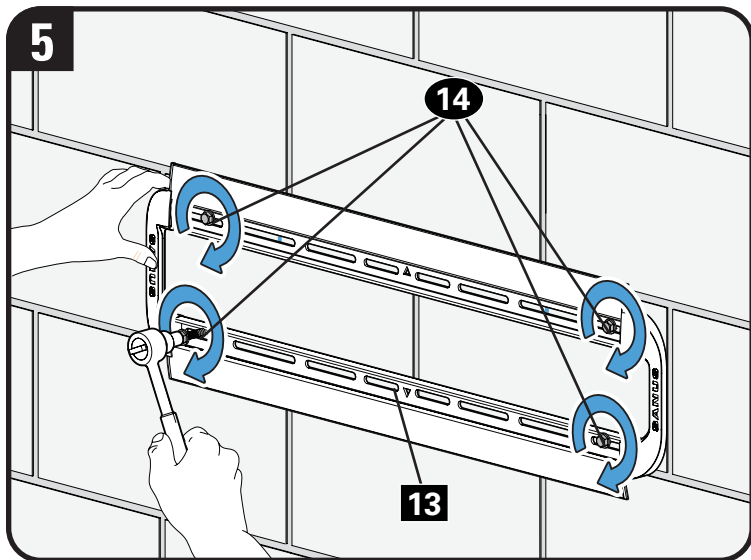


5. Install the wall plate **13** using four lag bolts **14**. Firmly tighten all four lag bolts **14** until they are pulled flush against the wall plate **13**.

 **NOTE:** Hold the wall plate **13** in place when tightening the first lag bolt **14** to keep the plate from shifting out of place.

**⚠ CAUTION:** Avoid potential personal injury or property damage! All four lag bolts **14** MUST BE firmly tightened to prevent unwanted movement of the wall plate **13**. Ensure the wall plate is securely fastened to the wall before continuing on to the next step.

6. Slide the covers **C** closed on wall plate **13**.






# STEP 3 Attach TV to Wall Plate



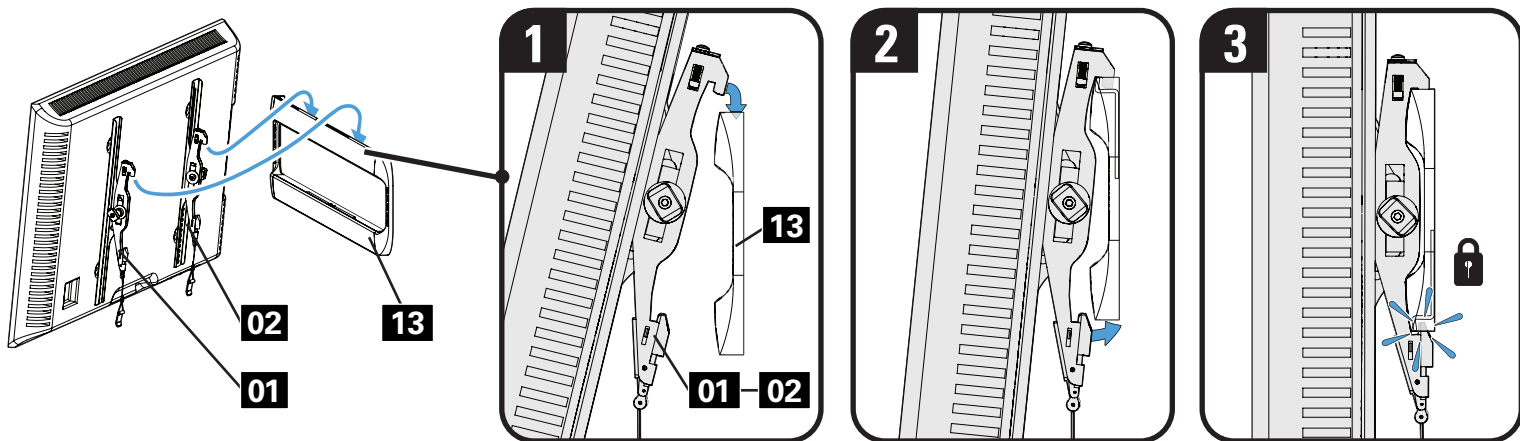
**HEAVY!** You may need assistance with this step.

1. Hook the TV brackets **01** and **02** onto the wall plate **13**.

 **NOTE:** The TV brackets **01** and **02** can be slid anywhere along the wall plate **13** for optimal positioning of your TV.

2. Rest the TV into place against the wall.
3. Press the bottom of the TV into the wall plate **13** until the latches lock the TV in place.

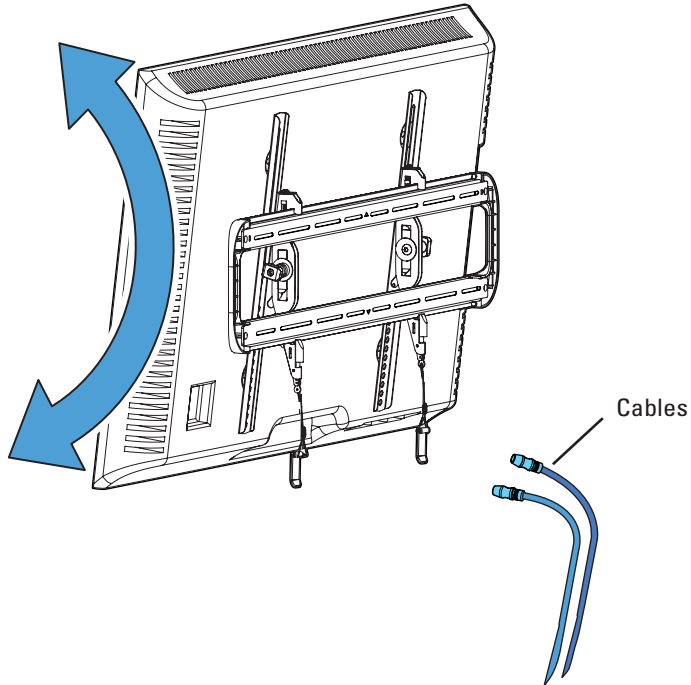
**⚠ CAUTION:** Avoid potential personal injury or property damage! Always make sure your TV brackets are in the locked position so the TV is securely fastened to the wall plate **13**.



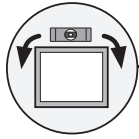
# Manage Cables

Tilt the TV up or down to gain access to the back of the TV.

Attach your cables, then adjust the TV as desired.

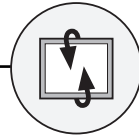
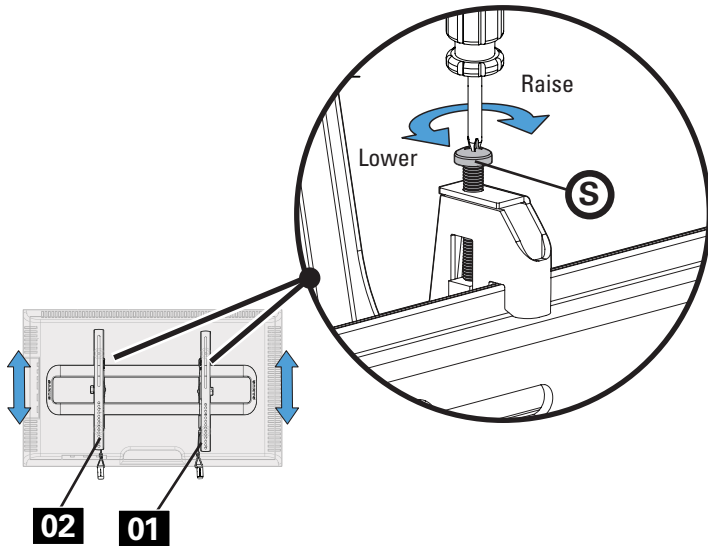


# Adjustments



## LEVEL


To level your TV, turn the level adjustment screw **(S)** on the top of either TV bracket **01** or **02** to raise or lower that respective side of the TV.

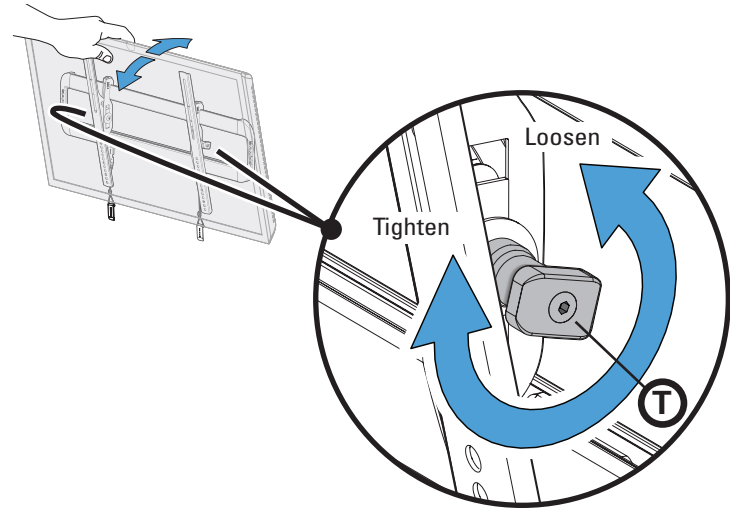


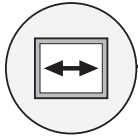
## Tilt

Your TV should adjust easily when moved, then stay in place.

Adjust the tilt tension knob **(T)** if your TV naturally tilts up or down.

 **NOTE:** If you do not intend to adjust the tilt for different viewing locations, you can tighten the tilt tension knobs **(T)** to prevent unwanted movement.



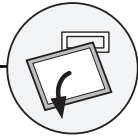
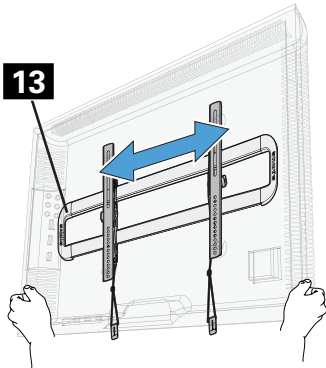


## TV LATERAL SHIFT



**HEAVY!** You may need assistance with this step.

Slide the TV left or right along the wall plate **13** to reposition.



## REMOVING THE TV



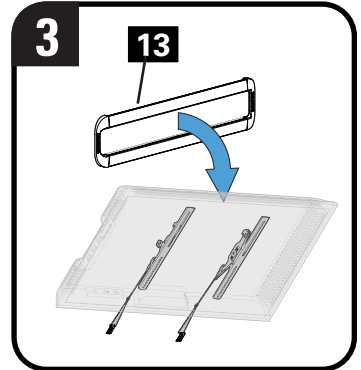
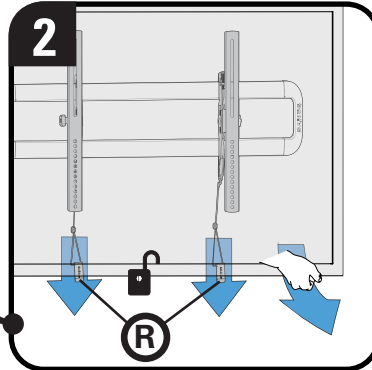
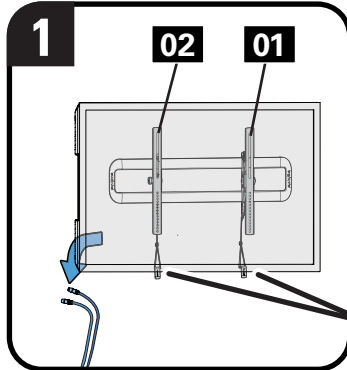
**HEAVY!** You may need assistance with this step.

1. Disconnect all cables from the TV.
2. To unlock the TV from the wall plate: Pull down and hold both release cords **(R)** while gently pulling the bottom of the TV away from the wall.

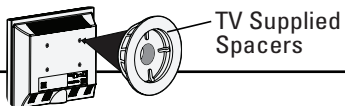
**⚠ CAUTION:** Avoid potential personal injury or property damage! To prevent breaking the locking latch: always pull and hold the release cords **(R)** down while pulling the TV away from the wall.

3. Lift the TV up and off of wall plate **13**.

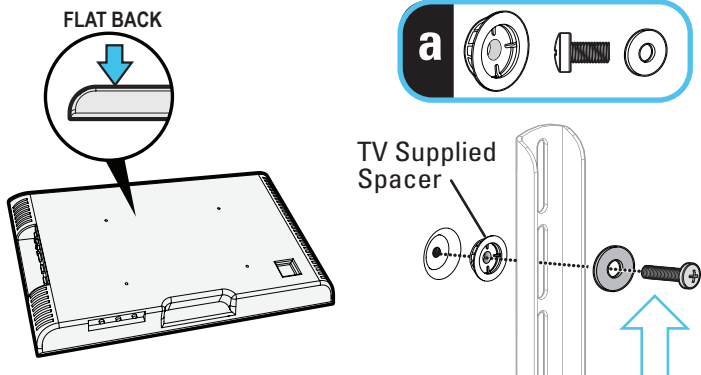
**📄 NOTE:** To rehang the TV, follow the procedures in STEP 3 on PAGE 15.



## TV supplied spacers

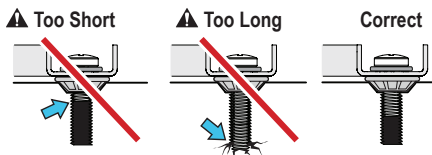


**a:** Use your TV supplied spacer for flat back TVs (AND you want your TV closer to the wall).



**CAUTION:** Avoid potential injury or property damage! Use the correct screw length for adequate thread engagement.

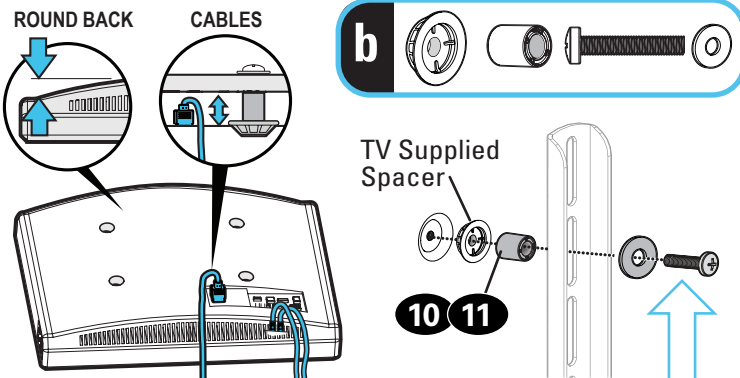
- Too short will not hold the TV.
- Too long will damage the TV.



If you are uncertain about your hardware selection, contact Customer Service at 1-800-359-5520.

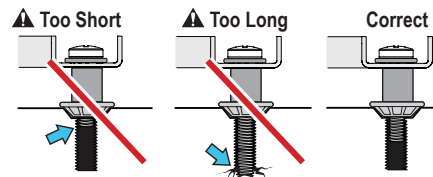
**b:** Use your TV supplied spacer and spacer **10** or **11** for:

- Round (irregular) back TVs
- Extra space needed for cables



**CAUTION:** Avoid potential injury or property damage! Use the correct screw length for adequate thread engagement.

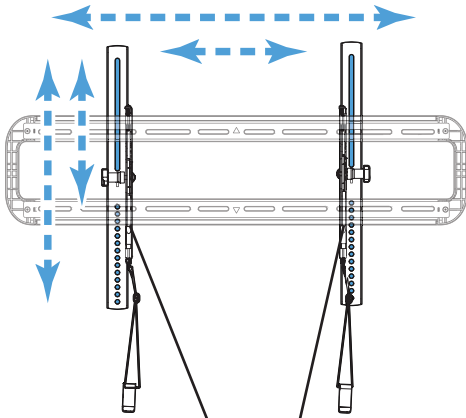
- Too short will not hold the TV.
- Too long will damage the TV.





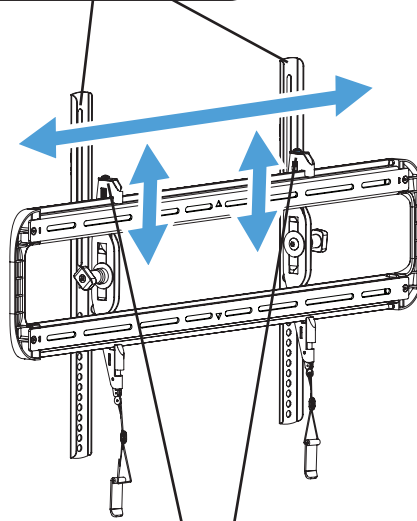
# Features

TV bracket expands to fit TV hole patterns from 200 x 200 mm up to 700 x 400 mm



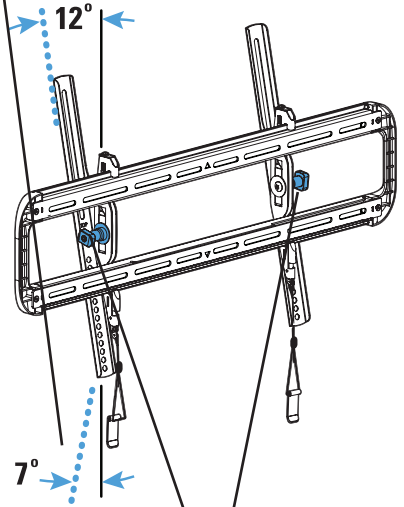
Locking mechanisms for added security

Brackets adjust side to side within the wall plate for optimal positioning



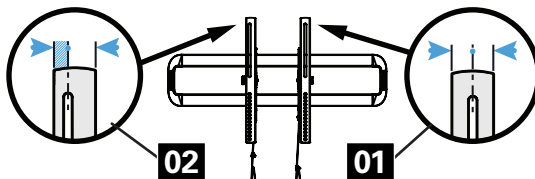
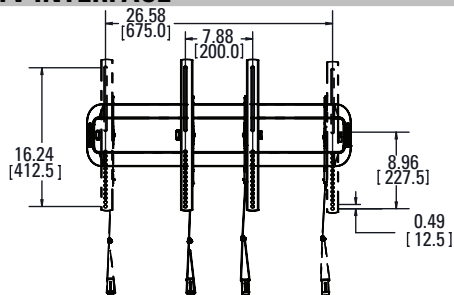
Level adjustments create a worry-free installation

TV tilts up or down for the perfect viewing angle



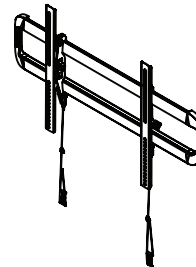
Adjustment knobs allow fingertip control of TV or to restrict TV movement

## TV INTERFACE

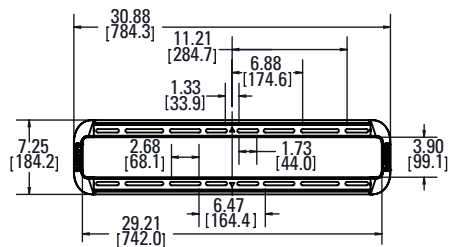


**NOTE:** The offset hole pattern on right TV bracket **02** is designed to accommodate a better range of TV hole patterns, while allowing proper engagement with the wall plate.

## 3-D



## WALL PLATE



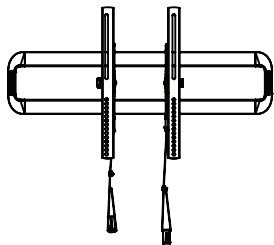
## TOP VIEW - EXTENDED



## SIDE VIEW - EXTENDED



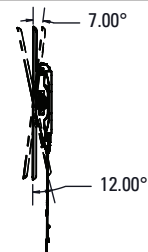
## FULLY ASSEMBLED MOUNT



## TOP VIEW - RETRACTED



## SIDE VIEW - RETRACTED



Antes de comenzar, verifiquemos que este soporte sea el ideal para sus necesidades.

**1** ¿Su televisor pesa más de 79,3 kg (175 lb), incluidos los accesorios?



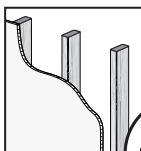
No — ¡Perfecto!

Sí — Este soporte NO es compatible. Visite [MountFinder.Sanus.com](http://MountFinder.Sanus.com) o llame al 1-800-359-5520 (Reino Unido: 0800-056-2853) para encontrar un soporte compatible.

**2** ¿De qué está hecha su pared?

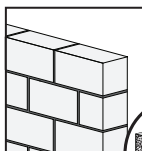
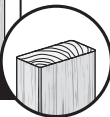
**⚠ PRECAUCIÓN:**

**NO lo instale en tabiques únicamente de yeso**



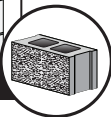
¿Tabiques de yeso con montantes de madera?

¡Perfecto!



¿Hormigón sólido o bloques de cemento?

¡Perfecto!



¿Tabiques de yeso con montantes de acero?

Se requiere el kit para montantes de acero [no está incluido]



¿No está seguro?

Llame al 1-800-359-5520 (Reino Unido: 0800-056-2853)

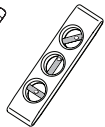
**3** ¿Tiene todas las herramientas necesarias?



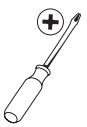
Cinta métrica



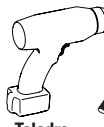
Lápiz



Nivel



Destornillador



Taladro eléctrico



13 mm (1/2")  
Llave de tubo

Paredes con montantes de madera



Localizador de montantes



Punzón



5,5 mm (7/32")  
Madera  
Broca

Paredes con de hormigón



10 mm (3/8")  
Hormigón  
Broca



Martillo

**4** ¿Listo para comenzar?

Lea estas instrucciones en su totalidad para estar seguro de sentirse cómodo con este fácil proceso de instalación. Consulte también el manual del usuario de su televisor para ver si existe algún requisito especial para instalar su televisor en la pared. Si no entiende las instrucciones o si tiene dudas acerca de la seguridad de la instalación, del ensamblado o del uso del producto, póngase en contacto con el servicio de atención al cliente al 1-800-359-5520 (Reino Unido: 0800-056-2853).

**⚠ PRECAUCIÓN:** Evite posibles lesiones personales y daños materiales.

- Este producto incluye instrucciones y elementos de sujeción para su instalación en paredes con montantes de madera, en superficies de hormigón y sobre bloques de cemento. NO lo instale en tabiques únicamente de yeso. Para obtener información sobre cómo usar este producto en paredes con montantes de acero, póngase en contacto con el servicio de atención al cliente y pregunte por el kit de montaje en montantes de acero.
- La pared debe soportar cinco veces el peso del televisor y del soporte juntos.
- No utilice este producto para ningún otro propósito que no sea el explícitamente especificado por el fabricante.
- El fabricante no se responsabiliza por ningún daño o lesión resultante del montaje incorrecto o de uso indebido.

# PASO 1 Colocar las placas de sujeción en el televisor

## Piezas y elementos de sujeción para el PASO 1

**▲ ADVERTENCIA:** Este producto contiene piezas pequeñas que, si fuesen tragadas, podrían producir asfixia.

Antes de iniciar el ensamblaje, compruebe que todas las piezas estén incluidas y en buenas condiciones. Si faltan piezas o alguna está dañada, no devuelva el artículo al distribuidor; póngase en contacto con el servicio de atención al cliente. Nunca utilice piezas deterioradas.

### 1,1 Seleccionar los tornillos del televisor

Enrosque manualmente los tornillos en los encastres roscados del dorso del televisor a fin de determinar qué diámetro de tornillos (M6 o M8) utilizar.

**▲ PRECAUCIÓN:** Verifique que la combinación de tornillo y separador enrosque correctamente en su televisor.

Si el tornillo es demasiado corto, el televisor no se sostendrá; si es demasiado largo, dañará el televisor.

### 1,2 Separadores


Los separadores y tornillos se proporcionan para instalar la placa de sujeción de su televisor.

Determine cuál es su preferencia para la configuración de los separadores al fijar la placa de sujeción de su televisor.

Instale los separadores **10** o **11** debajo de la placa de sujeción del televisor para crear más espacio para los televisores con forma irregular en la parte posterior o cables extensos.

### 1,3 Fijar las placas de sujeción del televisor

Centre las placas de sujeción **01** y **02** sobre el patrón de orificios del televisor, como se muestra. Asegúrese de que las placas de sujeción estén niveladas.

 **NOTA:** Las perillas de tensión de inclinación **T** de las placas de sujeción del televisor **01** y **02** deben orientarse hacia los bordes externos. Coloque la combinación de separador, tornillo y arandela que seleccionó para su televisor.

**! IMPORTANTE:** Para facilitar el acceso, las correas deben estar niveladas con la parte inferior del televisor.

**▲ PRECAUCIÓN:** Evite posibles lesiones físicas y daños materiales. NO utilice un destornillador eléctrico para este paso. Apriete los tornillos sólo hasta el soporte de la TV se fija en su lugar.

Se ilustran las configuraciones estándar. Si desea información sobre aplicaciones especiales o si tiene dudas sobre la elección de los elementos de fijación, contáctese con el servicio de atención al cliente. 1-800-359-5520 (Reino Unido: 0800-056-2853)

## PASO 2 Fijar la placa mural a la pared

[Ver página 7](#)

Para instalaciones en madera, siga el PASO 2A en la PÁGINA 8. Para instalaciones en hormigón, siga el PASO 2B en la PÁGINA 12.

### Piezas y elementos de sujeción para el PASO 2

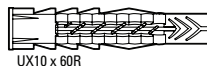
**⚠ ADVERTENCIA:** Este producto contiene piezas pequeñas que, si fuesen tragadas, podrían producir asfixia. Antes de iniciar el ensamblaje, compruebe que todas las piezas estén incluidas y en buenas condiciones. Si faltan piezas o alguna está dañada, no devuelva el artículo al distribuidor; póngase en contacto con el servicio de atención al cliente. Nunca utilice piezas deterioradas.

**📄 NOTA:** No todos los accesorios incluidos deberán utilizarse.

SOLO para instalaciones en hormigón

**⚠ PRECAUCIÓN:** No usar en placas de yeso o montantes de madera

15 x4



UX10 x 60R

## PASO 2A Opción para montantes de madera

**⚠ PRECAUCIÓN:** Evite lesiones y daños materiales.

- El yeso que recubre la pared no debe exceder los 16 mm (5/8").
- Tamaño mínimo del montante de madera: común 51 mm x 102 mm (2" x 4") (nominal 38 mm x 89 mm (1 1/2" x 3 1/2")).
- Espacio horizontal mínimo entre los elementos de sujeción: 406 mm (16 pulgadas)
- Se deben verificar las partes centrales de los pernos, no todas las paredes tienen una separación convencional de 406 mm (16") o 610 mm (24")



1. Localice un clavo / tornillo en los montantes con un buscador de montantes.
2. Encuentra los bordes de los montantes con un punzón.
3. Marque los centros de los postes con un lápiz.
4. Coloque la plantilla de placa mural **12** a la altura que desee y posicione los orificios en forma de ranura sobre las líneas centrales del montante. Nivele la plantilla de la placa mural **12** y fíjela con cinta adhesiva en el lugar.



**TRUCO:** Si necesita ayuda para determinar la ubicación de la placa mural, utilice la herramienta HeightFinder disponible en sanus.com.

- ! IMPORTANTE:** Asegúrese de marcar y perforar el centro del montante.
- 5. Haga los cuatro orificios guía con una mecha de 5,5 mm (7/32") de diámetro.
- ! IMPORTANTE:** Los orificios guía deben realizarse hasta una profundidad de 75 mm (3").
- 6. Retire la plantilla de la placa mural **12**.
- 7. Deslice las cubiertas **C** abiertas sobre la placa mural **13** para que los orificios de montaje queden expuestos.
- 8. Instale la placa mural **13** usando cuatro tornillos tirafondo **14**. Apriete los cuatro tornillos tirafondo **14** hasta que estén nivelados en la placa mural **13**.
- 📄 NOTA:** Sostenga la placa mural **13** en su lugar mientras ajusta el primer perno **14** para evitar que se mueva fuera de su sitio.
- ⚠ PRECAUCIÓN:** Evite posibles lesiones personales y daños materiales. Los cuatro tornillos tirafondo **14** DEBEN ESTAR apretados firmemente para evitar que la placa mural se desplace **13**. Asegúrese de que la placa mural está fijada con seguridad a la pared antes de proceder con el siguiente paso.
- 9. Deslice las cubiertas **C** cerradas sobre la placa mural **13**.

Continúe con el PASO 3 en la PÁGINA 15.

## PASO 2B Opción para hormigón sólido o bloques de cemento

**⚠ PRECAUCIÓN:** Evite lesiones y daños materiales.

- Instale la placa mural **13** directamente sobre la superficie de hormigón.
  - Espesor mínimo del hormigón: 203 mm (8")
  - Tamaño mínimo del bloque de cemento: 203 x 203 x 406 mm (8" x 8" x 16")
  - Espacio horizontal mínimo entre los elementos de sujeción: 610 mm (24")
1. Coloque la plantilla de la placa mural **13** en la pared a la altura que desee. Nivele la plantilla de la placa mural y marque la ubicación de los orificios.

**💡 TRUCO:** Si necesita ayuda para determinar la ubicación de la placa mural, utilice la herramienta HeightFinder disponible en [sanus.com](https://www.sanus.com).

2. Haga los cuatro orificios guía con una mecha de 10 mm (3/8") de diámetro.

**❗ IMPORTANTE:** Los orificios guía deben realizarse hasta una profundidad de 75 mm (3"). Nunca perfora el cemento que une los bloques.

3. Retire la plantilla de la placa mural **12** e inserte cuatro anclajes **15**.

**⚠ PRECAUCIÓN:** Cerciórese de que los anclajes **15** queden nivelados respecto de la superficie de hormigón.

4. Deslice las cubiertas **C** abiertas sobre la placa mural **13** para que los orificios de montaje queden expuestos.
5. Instale la placa mural **13** usando cuatro tornillos tirafondo **14**. Apriete los cuatro tornillos tirafondo **14** hasta que estén nivelados en la placa mural **13**.

**📄 NOTA:** Sostenga la placa mural **13** en su lugar mientras ajusta el primer perno **14** para evitar que se mueva fuera de su sitio.

**⚠ PRECAUCIÓN:** Evite posibles lesiones personales y daños materiales. Los cuatro tornillos tirafondo **14** DEBEN ESTAR apretados firmemente para evitar que la placa mural se desplace **13**. Asegúrese de que la placa mural está fijada con seguridad a la pared antes de proceder con el siguiente paso.

6. Deslice las cubiertas **C** cerradas sobre la placa mural **13**.


## PASO 3 Fijar el televisor a la placa mural

Ver página 15



**¡ELEMENTO PESADO!** Es posible que necesite ayuda en este paso.

1. Cuelgue las placas de sujeción **01** y **02** en la placa mural **13**.

 **NOTA:** Las placas de sujeción del televisor **01** y **02** se pueden deslizar hacia cualquier parte junto con la placa mural **13** para lograr un posicionamiento óptimo de su televisor.

2. Apoye el televisor en su lugar contra la pared.
3. Presione la parte inferior del televisor en la placa mural **13** hasta que las placas de sujeción fijen el televisor en su lugar.

**▲ PRECAUCIÓN:** Evite el riesgo de lesiones y daños materiales. Siempre asegúrese de que las placas de sujeción del televisor estén en la posición bloqueada para que el televisor quede bien sujeto a la placa mural **13**.

## Organizar los cables

Ver página 16

Incline el televisor hacia arriba o hacia abajo para poder acceder a su parte posterior. Conecte los cables y luego ajuste el televisor según lo desee.

## Ajustes

Ver página 17

### Nivel

---


Para nivelar su televisor, gire el tornillo de ajuste de nivel **(S)** en la parte superior de alguna de las placas de sujeción **01** o **02** para levantar o bajar el lado respectivo del televisor.

### Inclinación

---

El televisor debe acomodarse fácilmente al moverlo y luego quedar en su lugar.

Si su televisor se inclina naturalmente hacia arriba o hacia abajo, ajuste la perilla de tensión de inclinación **(T)**.

 **NOTA:** Si no tiene la intención de ajustar la inclinación para los diferentes puntos de visualización, puede ajustar la perilla de tensión de inclinación **(T)** para evitar movimientos indeseados.

### DESPLAZADOR LATERAL DEL TELEVISOR

---



**¡ELEMENTO PESADO!** Es posible que necesite ayuda en este paso.

Deslice el televisor hacia la izquierda o hacia la derecha junto con la placa mural **13** para cambiar su posición.

## EXTRACCIÓN DEL TELEVISOR

---



**¡ELEMENTO PESADO!** Es posible que necesite ayuda en este paso.

1. Desconecte todos los cables del televisor.
2. Para desbloquear el televisor de la placa mural: Jale hacia abajo y sostenga ambos cordones de desenganche **(R)** mientras tira con cuidado de la parte inferior del televisor para separarlo de la pared.

**▲ PRECAUCIÓN:** Evite el riesgo de lesiones y daños materiales. Para que el pasador de seguridad no se rompa, siempre jale y sostenga los cordones de desenganche **(R)** mientras retira el televisor de la pared.

3. Tire de la parte inferior del televisor desde la pared lo suficiente como para inclinar el televisor hacia arriba y fuera de la placa mural **13**.

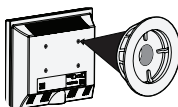


**NOTA:** Para volver a colocar el televisor, siga el procedimiento del PASO 3 en la PÁGINA 15.

## Solución de problemas

Ver página 19

**Para televisores que incluyen separadores insertados o aros adaptadores para soportes murales.**



los separadores proporcionados con el televisor

Si tiene dudas sobre la elección de los elementos de fijación, contáctese con el servicio de atención al cliente. 1-800-359-5520 (Reino Unido: 0800-056-2853)

**a.** Use los separadores proporcionados con el televisor, si el dorso del televisor es plano (Y usted quiere que su TV más cerca de la pared).

**▲ PRECAUCIÓN:** Verifique el enrosque adecuado del tornillo o del conjunto tornillo/separador.

— Si es demasiado corto, no sostendrá el televisor. — Si es demasiado largo, dañará el televisor.

**b.** Use los separadores proporcionados con el televisor y los separadores Sanus **10** o **11** para:

- televisores con dorso irregular o redondeado
- dejar un espacio adicional para cables

**▲ PRECAUCIÓN:** Verifique el enrosque adecuado del tornillo o del conjunto tornillo/separador.

— Si es demasiado corto, no sostendrá el televisor. — Si es demasiado largo, dañará el televisor.

## Descripción

Ver página 20

La placa de sujeción se expande para adecuarse a televisores con patrones de orificios de 200 x 200 mm hasta 700 x 400 mm.

Los mecanismos de bloqueo brindan una mayor seguridad.

Las placas de sujeción pueden ajustarse de un lado al otro de la placa mural para lograr un posicionamiento óptimo.

El ajuste del nivel crea una instalación sencilla.

El televisor se inclina hacia arriba y hacia abajo para obtener el ángulo de visualización perfecto.

Las perillas de ajuste permiten controlar o restringir el movimiento del televisor con las yemas de los dedos.

## Dimensiones

Ver página 21

**NOTA:** El patrón descentrado de orificios en la sujeción de televisor derecho **02** está diseñado para acomodar una mayor variedad de patrones de orificios de televisor, a la vez que ofrece una fijación adecuada a la placa mural.

# FOLLOW **SANUS** ON YOUR FAVORITE SOCIAL NETWORKS!

[FACEBOOK.COM/SANUSSYSTEMS](https://www.facebook.com/sanusystems)



Learn ways to get the most out of your space.  
Find product updates and more.

[TWITTER.COM/SANUSSYSTEMS](https://twitter.com/sanusystems)



Learn installation tips, tricks and household know-hows.

[YOUTUBE.COM/SANUSSYSTEMS](https://www.youtube.com/sanusystems)



View step-by-step product videos to ease your install experiences.  
Find the latest news stories about your favorite SANUS products.

# SANUS

Thank you for choosing SANUS!  
Please take a moment to let us know how we did:



Call us at: US: 800-359-5520



Or, chat at: US: [SANUS.com/chatSP](https://www.sanus.com/chatSP)



[info@legrand.com](mailto:info@legrand.com)



[SANUS.com](https://www.sanus.com)

Legrand AV Inc. and its affiliated corporations and subsidiaries (collectively, "Legrand"), intend to make this manual accurate and complete. However, Legrand makes no claim that the information contained herein covers all details, conditions, or variations. Nor does it provide for every possible contingency in connection with the installation or use of this product. The information contained in this document is subject to change without notice or obligation of any kind. Legrand makes no representation of warranty, expressed or implied, regarding the information contained herein. Legrand assumes no responsibility for accuracy, completeness or sufficiency of the information contained in this document.

Legrand AV Inc. y sus empresas asociadas y filiales (colectivamente "Legrand") tienen la intención de que este manual sea preciso y completo. Sin embargo, Legrand no garantiza que la información que contiene incluya todos los detalles condiciones y variaciones, ni que contemple toda posible contingencia en conexión con la instalación y uso de este producto. La información contenida en este documento es susceptible de ser modificada sin aviso ni obligación de ningún tipo. Legrand no hace ninguna manifestación de garantía, explícita o implícita, respecto a la información contenida en este documento. Legrand no asume ninguna responsabilidad por la exactitud, integridad o suficiencia de la información contenida en este documento.

©2020 Legrand AV Inc. All rights reserved. SANUS is a division of Legrand. SANUS and the SANUS logo are registered trademarks.

Legrand AV Inc. • 6436 City West Parkway • Eden Prairie, MN 55344 USA

**6901-602614 00**