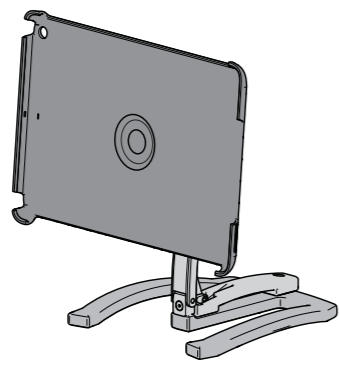


SANUS®

VTM21 iPad Air™ Mount

Instructions
www.sanus.com



English

This product is compatible with iPad Air™. Including iPad Air™ tablets in a smart cover.

▲ WARNING: This product contains a magnet. If an implanted medical device such as a pacemaker or implantable cardioverter defibrillator (ICD) is in use, magnetic fields may affect the operation of those devices, resulting in serious injury or death. If you have an implanted medical device, keep at least 13 cm (5 in.) between your device and the magnet. Please consult with your physician and medical professional prior to using this product.

▲ WARNING: This product contains small items that could be a choking hazard if swallowed. Before starting assembly, verify all parts are included and undamaged. If any parts are missing or damaged, do not return the damaged item to your dealer; contact Customer Service. Never use damaged parts!

Español

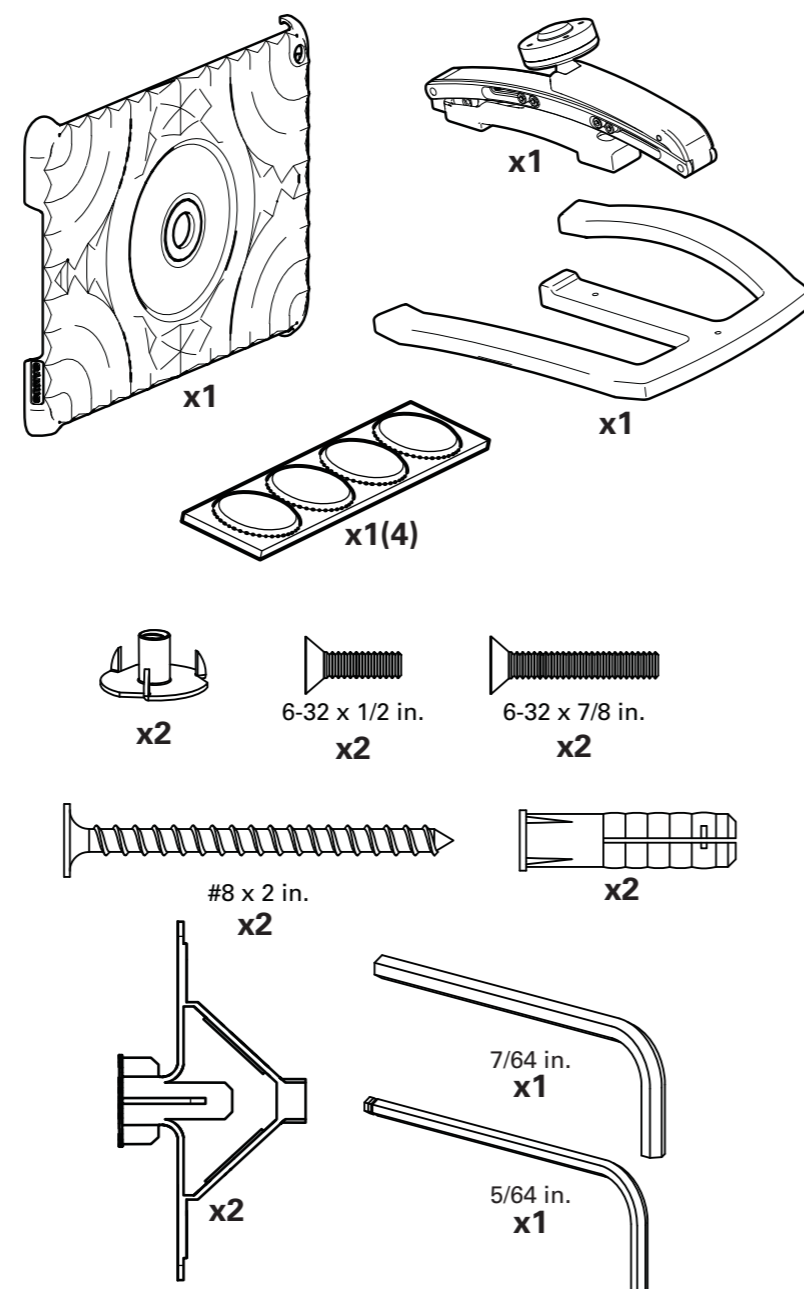
Este producto sólo es compatible con las tabletas iPad Air™, incluidas las tabletas iPad Air™ que usan una funda protectora Smart Cover.

▲ ADVERTENCIA: Este producto contiene un imán. Si utiliza un dispositivo médico implantado como un marcapasos o un desfibrilador automático implantable (DAI), los campos magnéticos pueden afectar el funcionamiento de esos dispositivos, y causar heridas de gravedad o la muerte. Si tiene un dispositivo médico implantado, mantenga una distancia de al menos 13 cm (5 pulgadas) entre su dispositivo y el imán. Consulte a su médico antes de utilizar este producto.

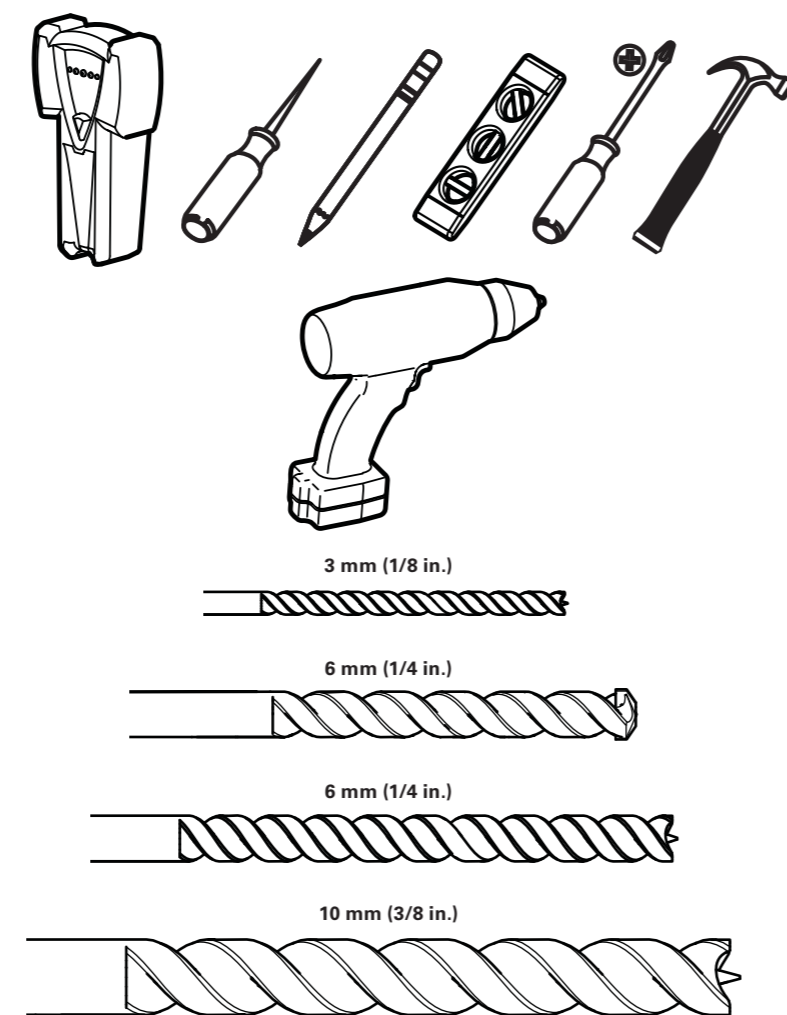
▲ ADVERTENCIA: Este producto contiene piezas pequeñas que, si fuesen tragadas, podrían producir asfixia.

Antes de iniciar el ensamblaje, compruebe que todas las piezas estén incluidas y en buenas condiciones. Si faltan piezas o alguna está dañada, no devuelva el artículo al distribuidor; póngase en contacto con el servicio de atención al cliente. Nunca utilice piezas deterioradas.

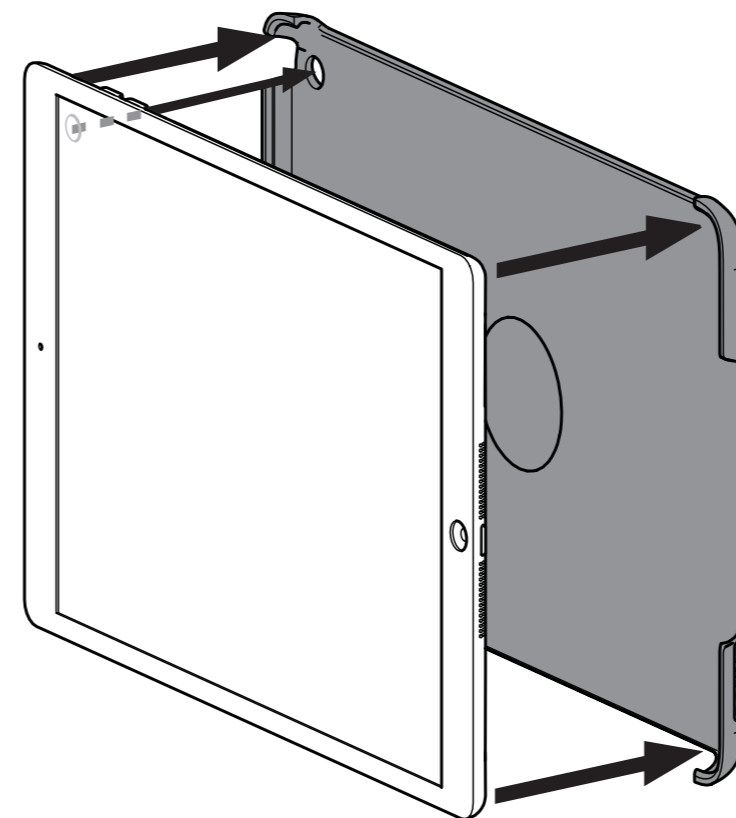
Supplied Parts and Hardware



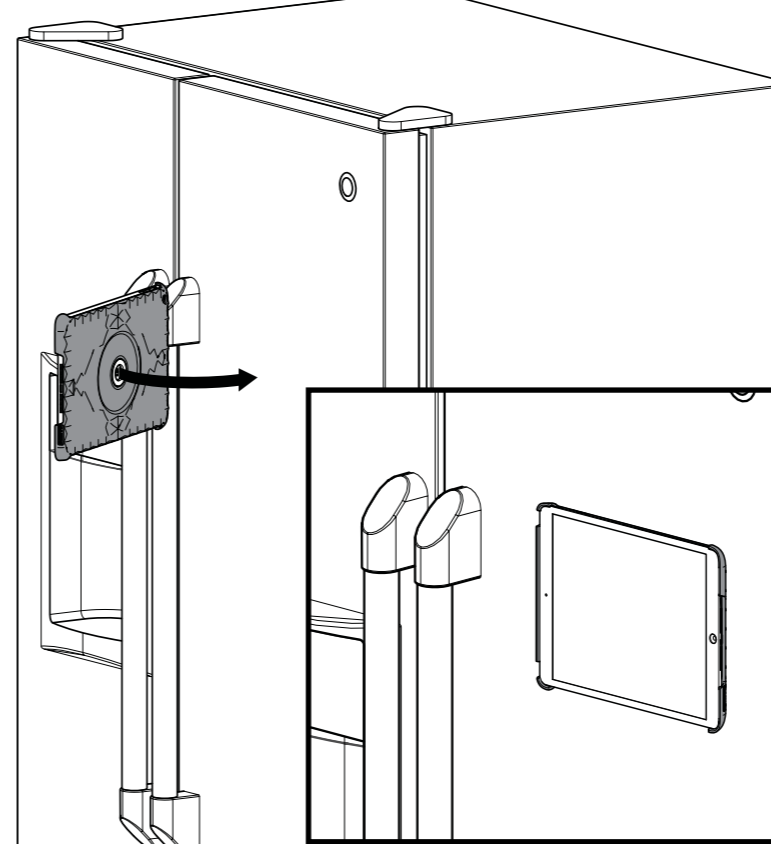
Tools



Install iPad Air™ in MagFit™ Case

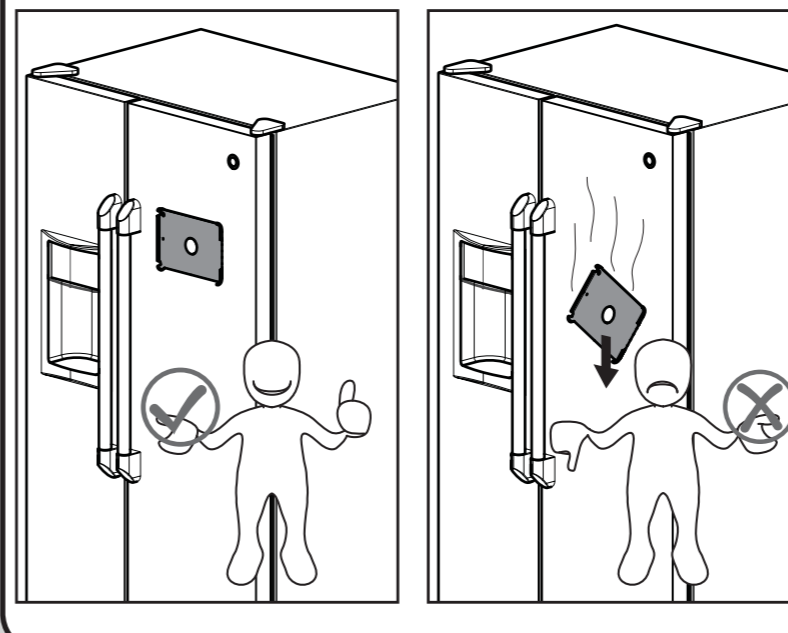


Magnetic Surface

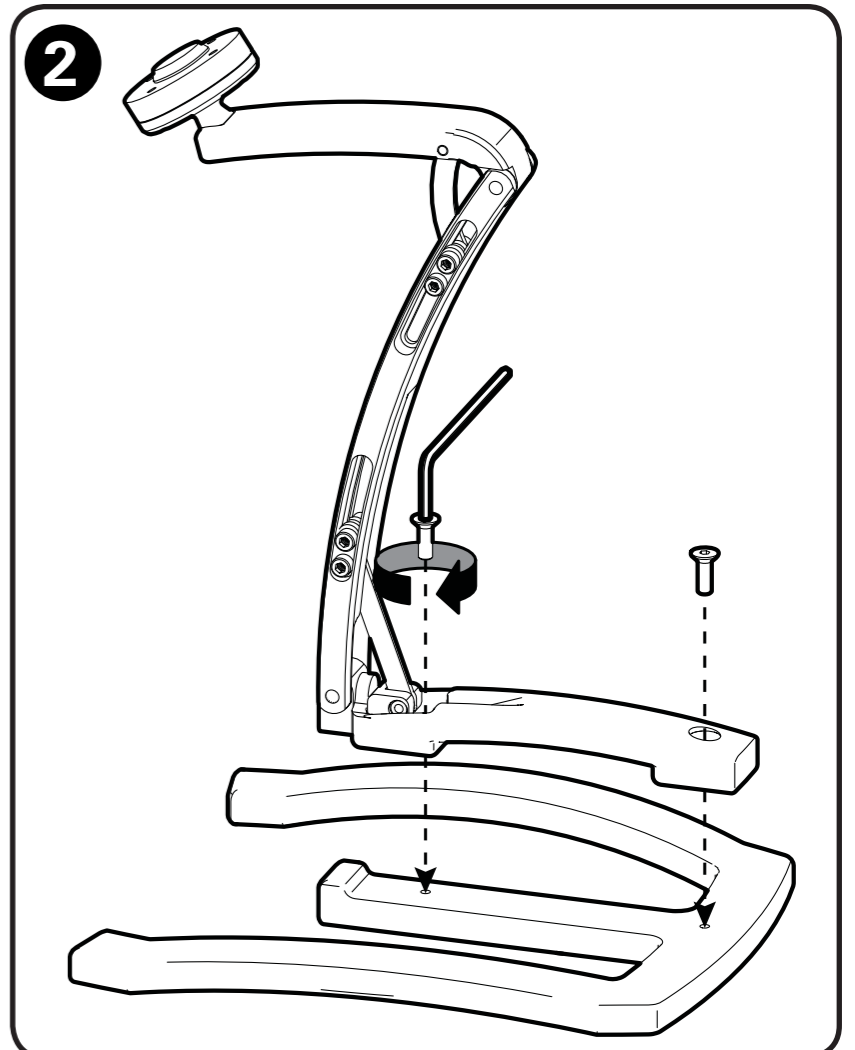
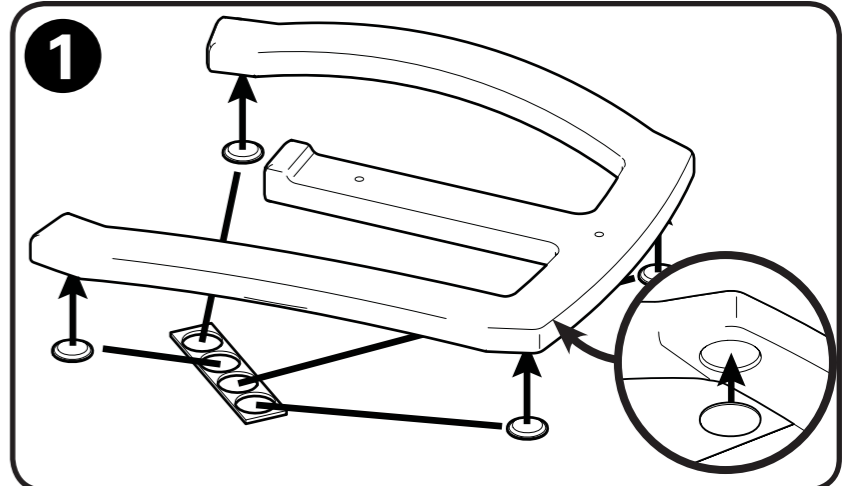
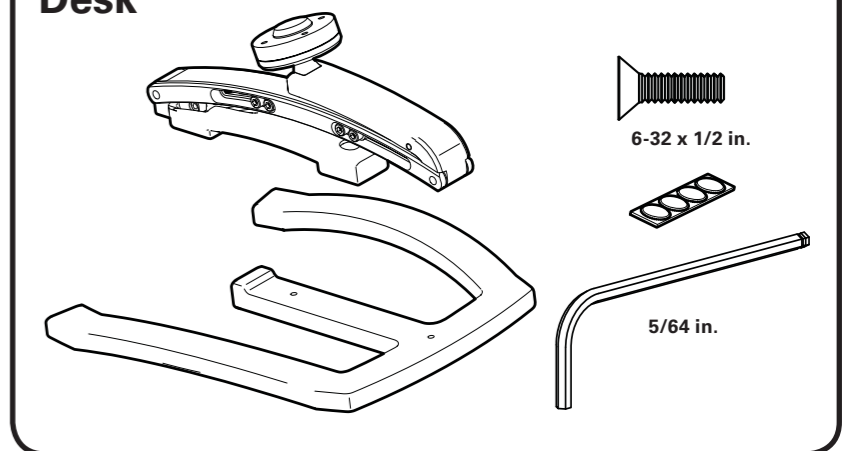


! IMPORTANT! The surface you attach your iPad Air™ and MagFit™ Case to must be magnetic.

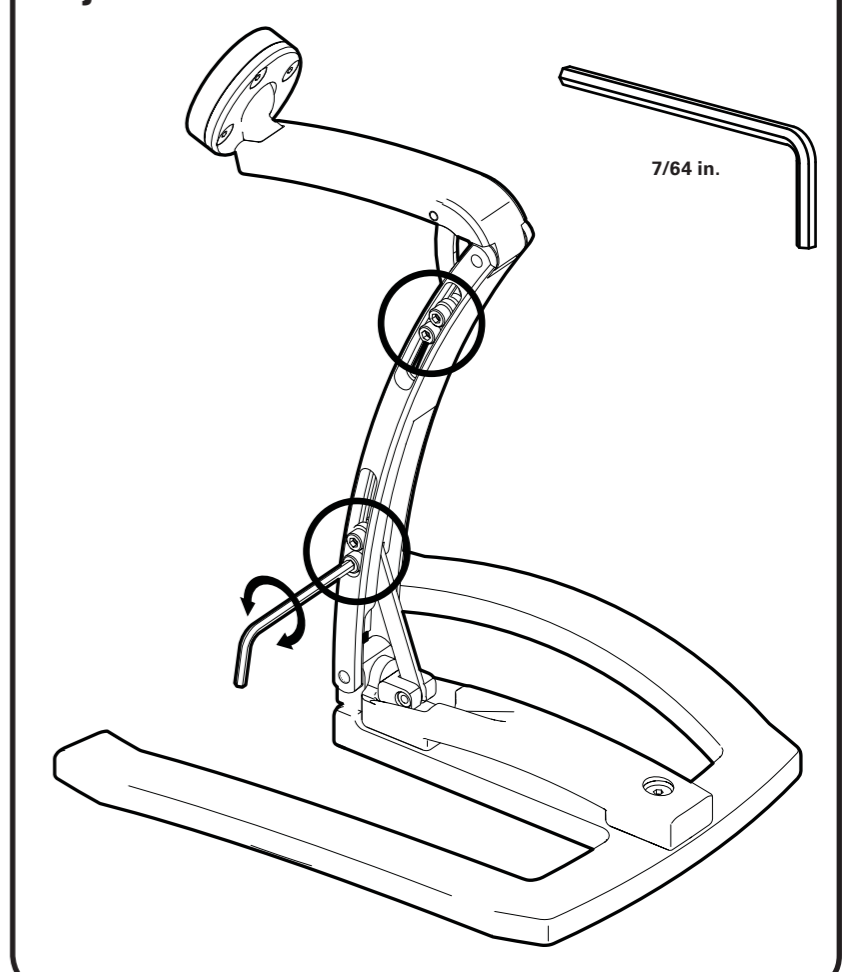
Tip: Test the surface using the MagFit™ Case before attaching your iPad Air™.

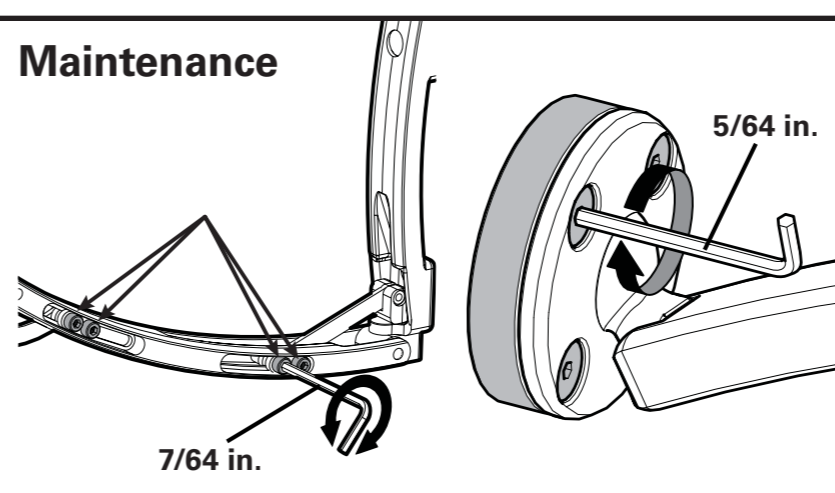
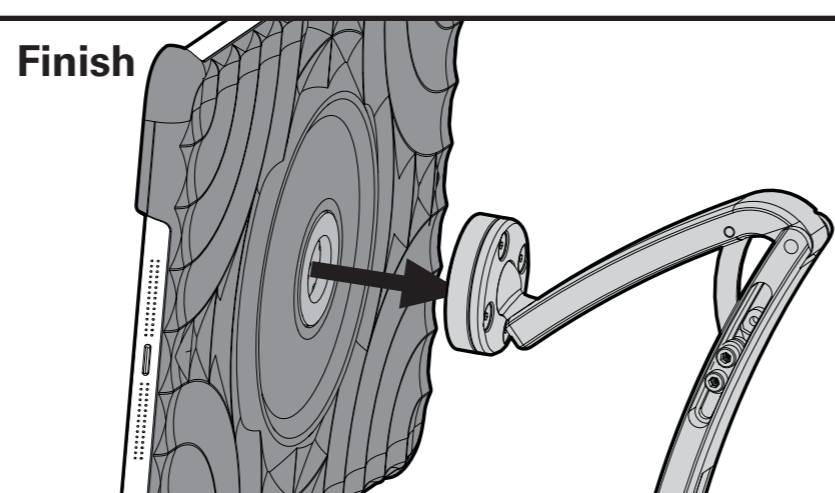
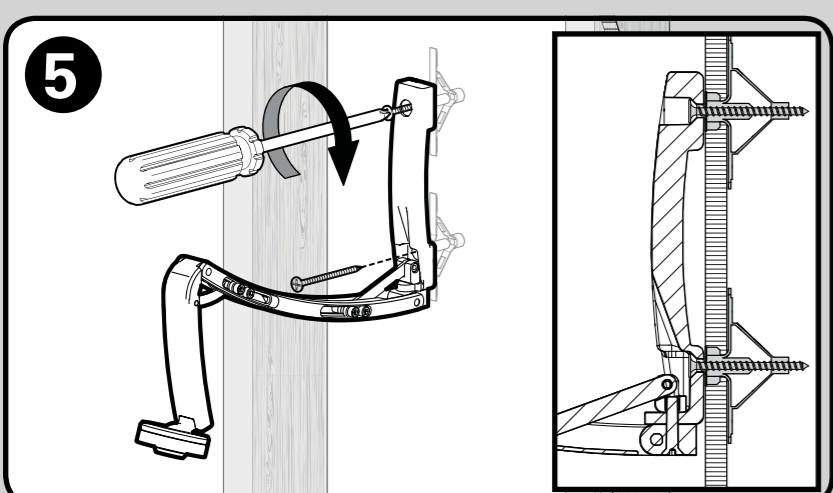
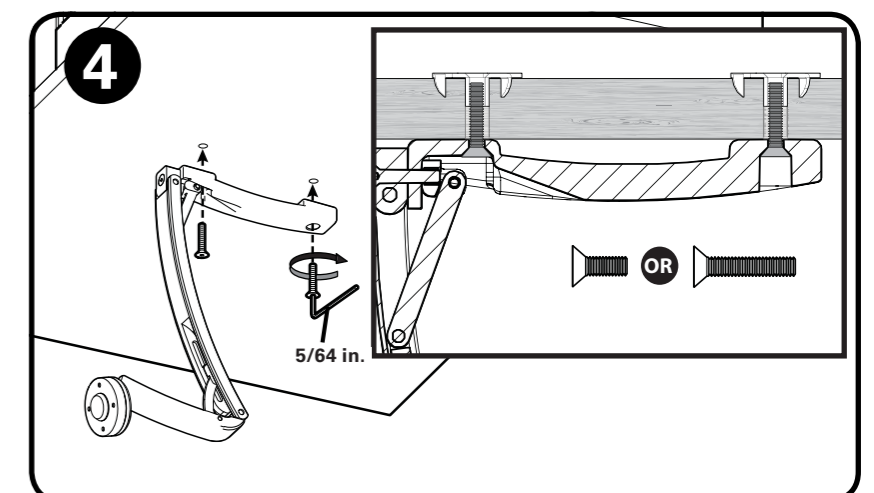
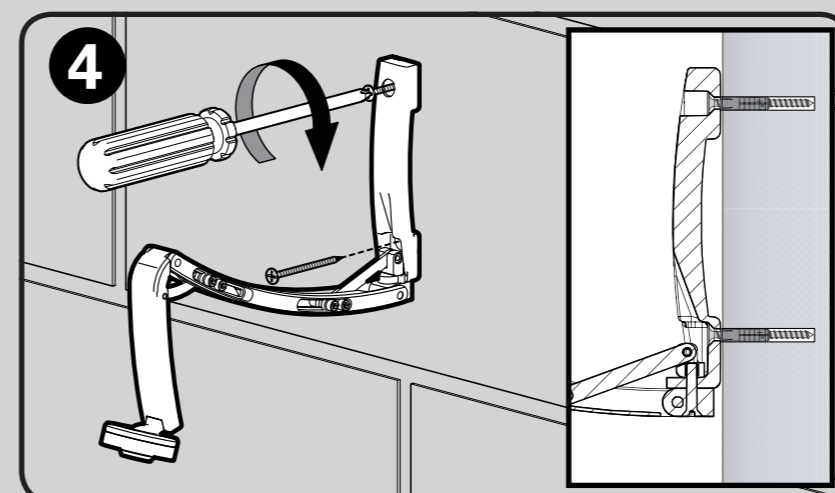
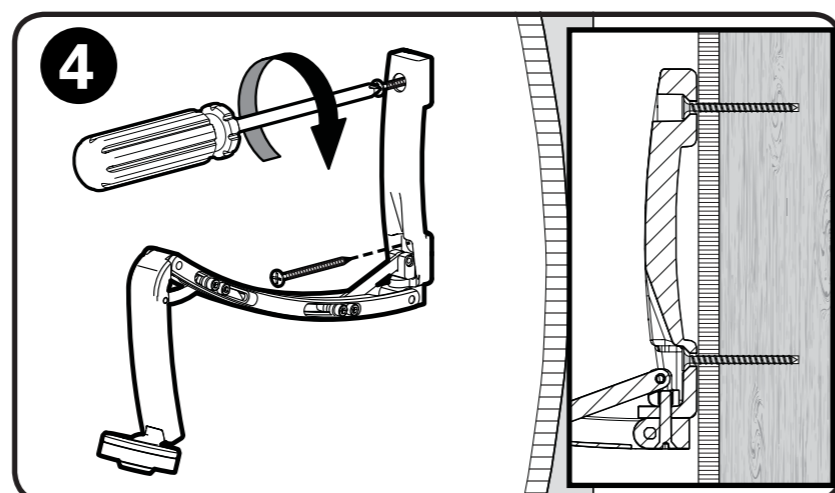
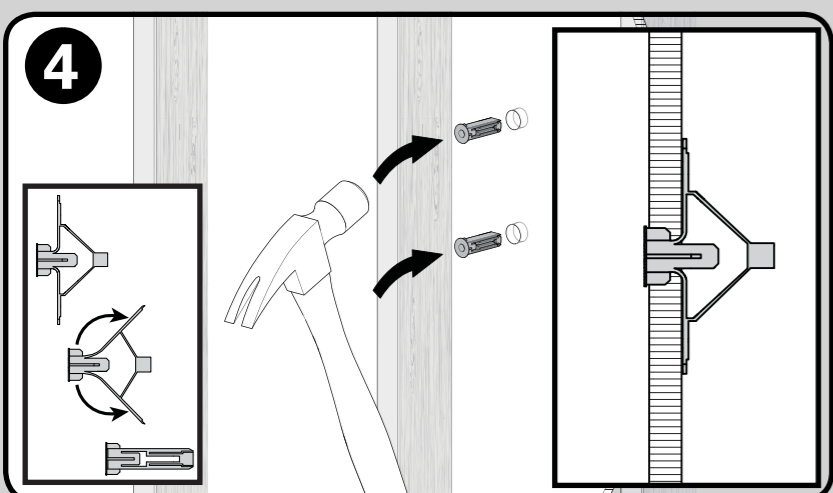
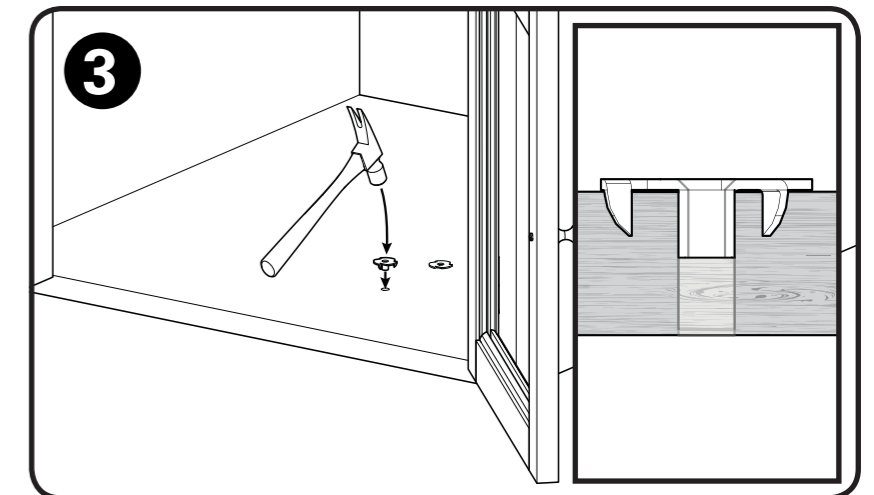
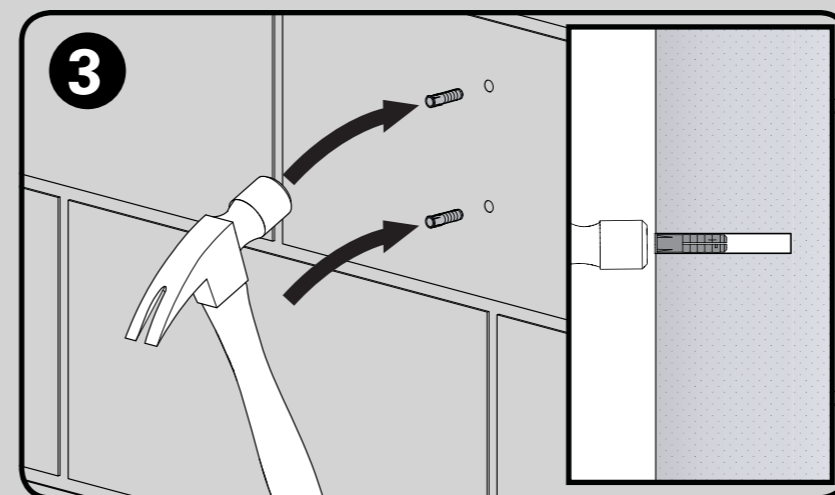
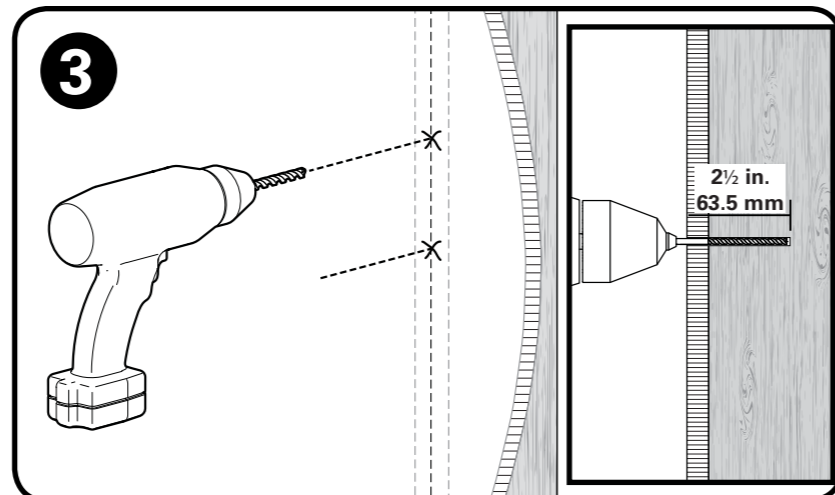
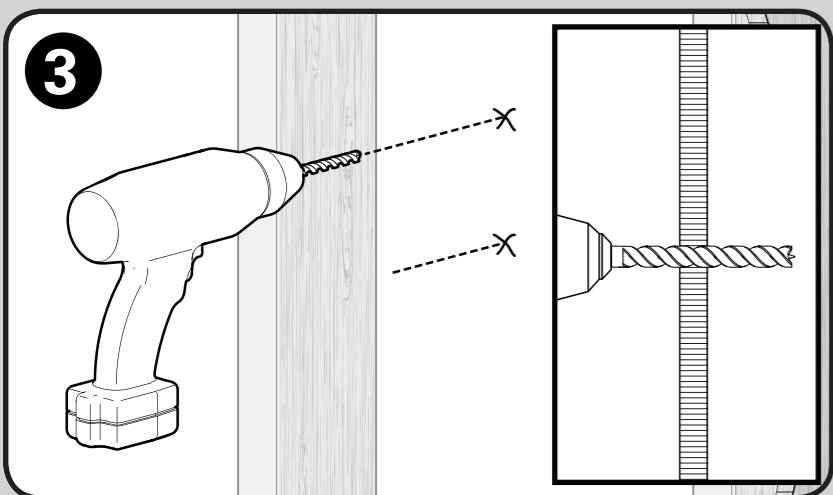
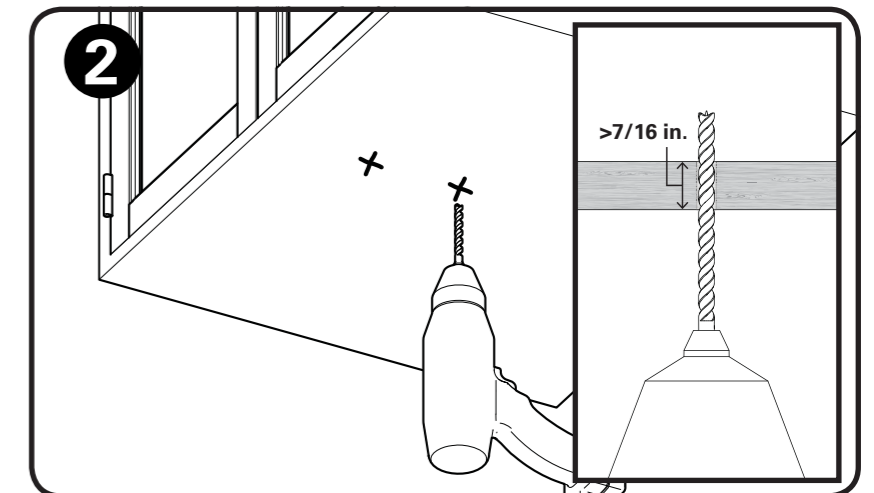
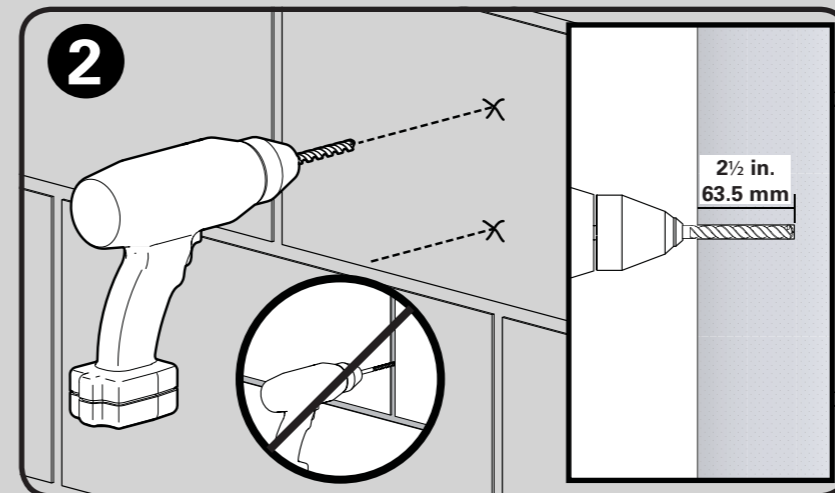
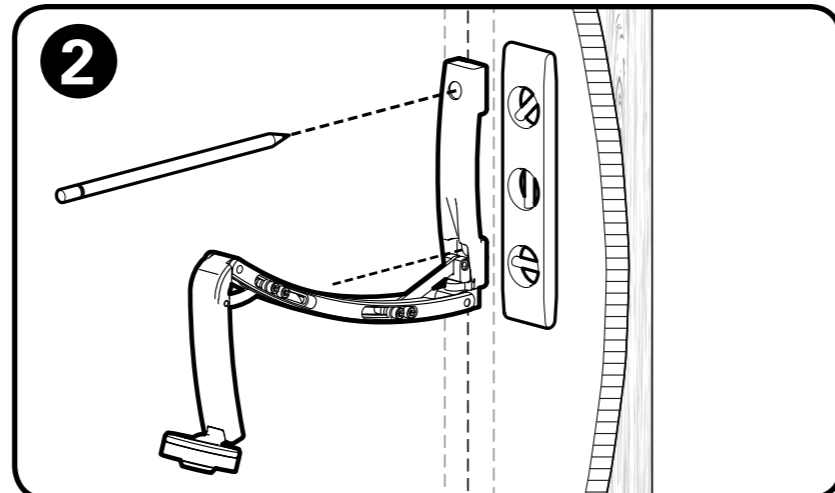
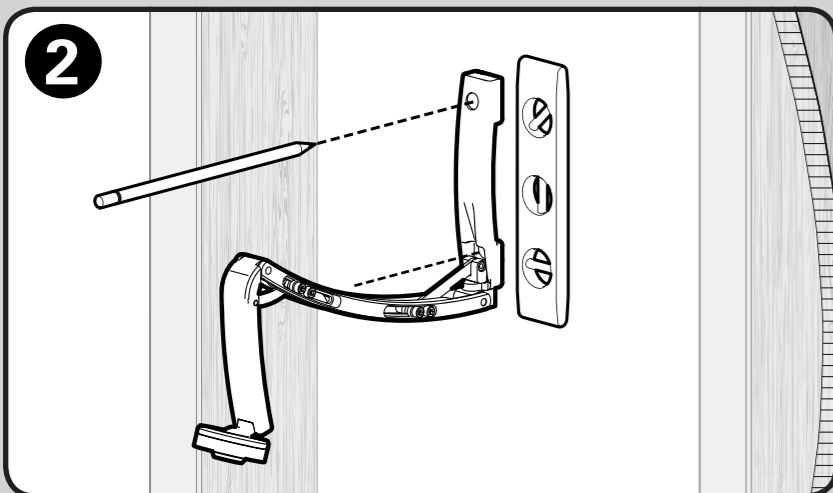
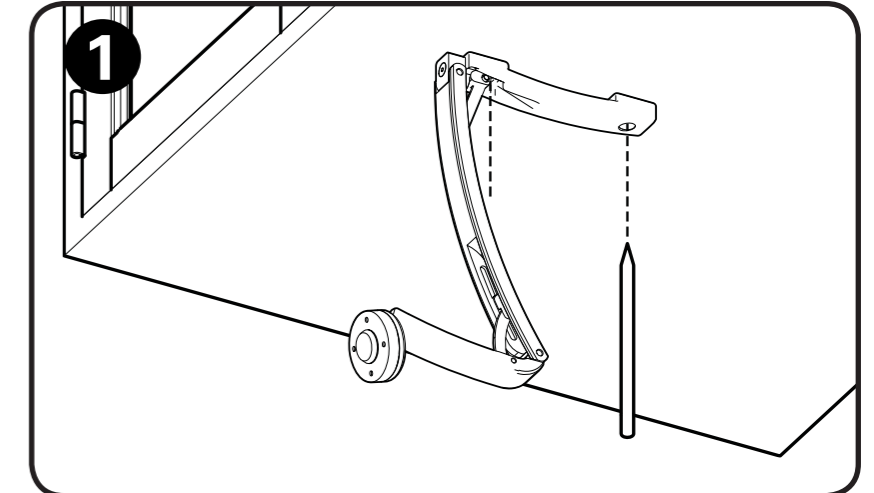
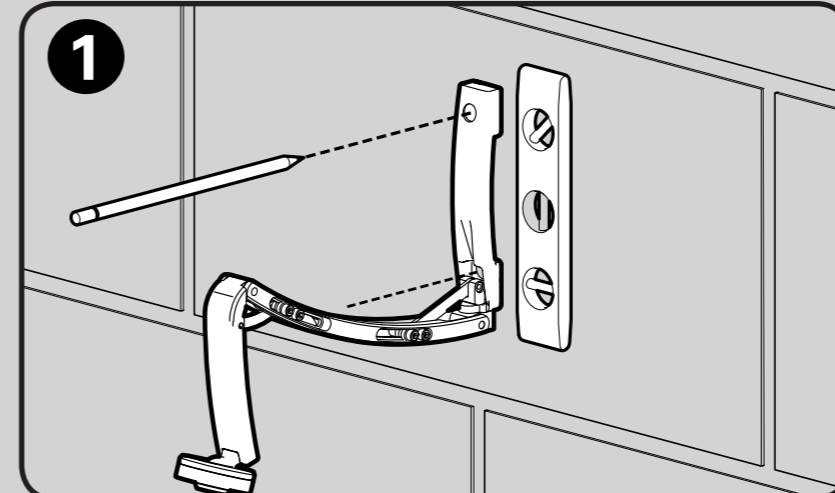
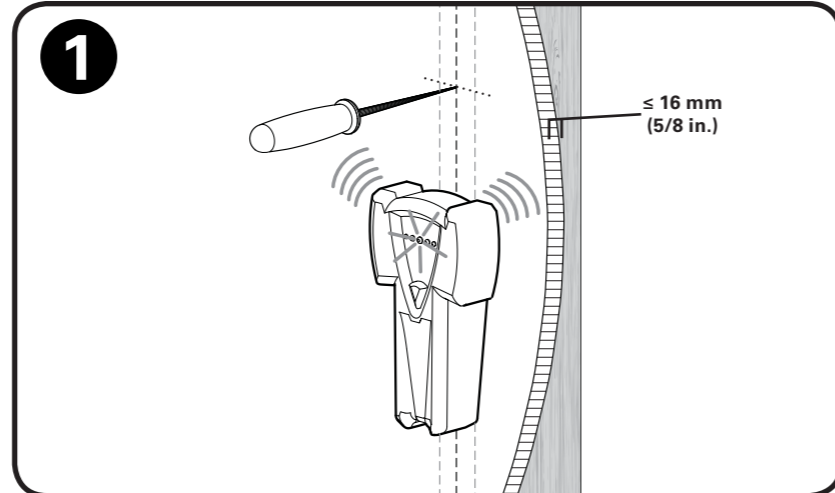
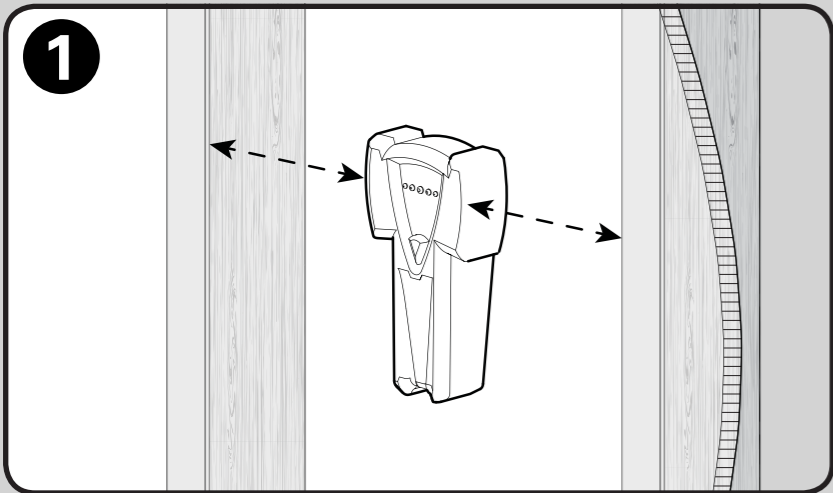
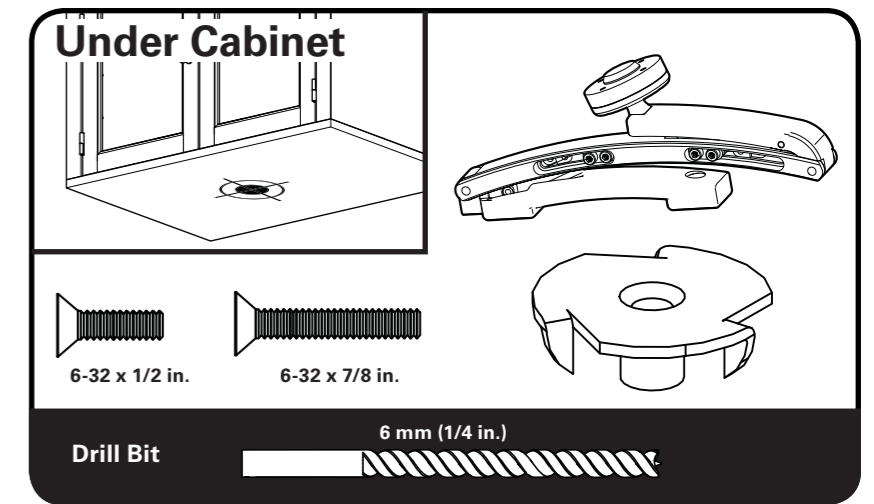
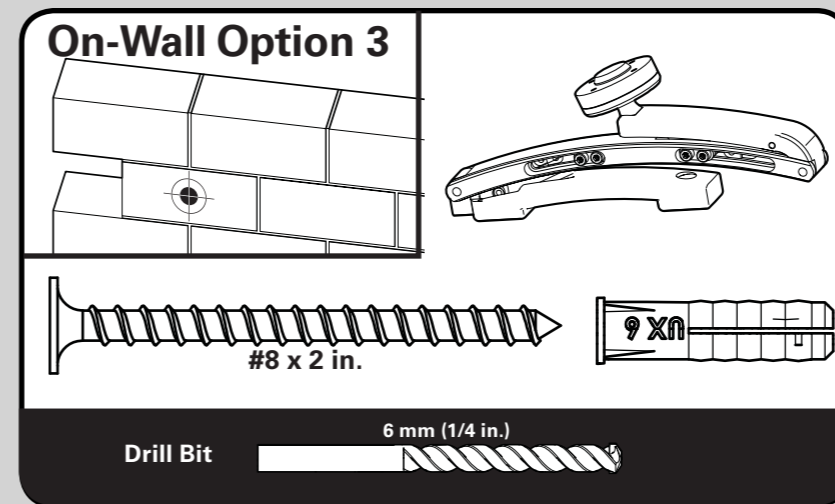
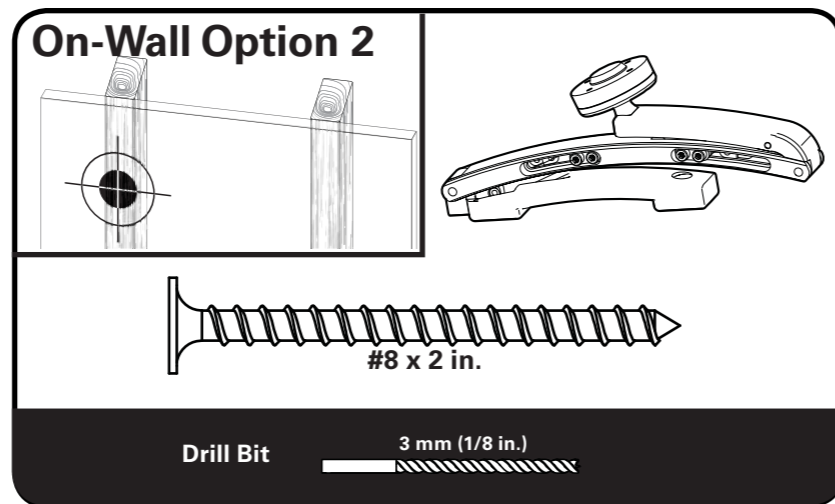
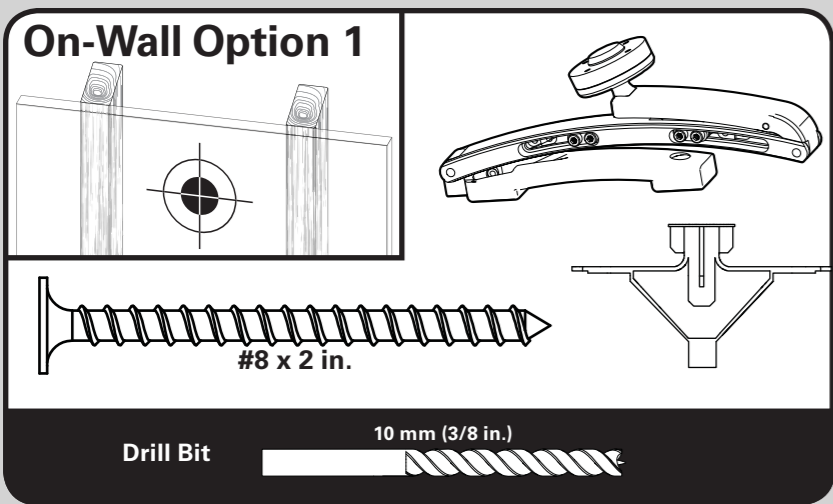


Desk



Adjust Tension





Customer Service
 Americas: 800-359-5520 • 952-225-6013 • info@sanus.com
 UK: 0800 056 2853
 Europe, Middle East, and Africa: +31 (0) 495 580 852 • europe.sanus@milestone.com
 Asia Pacific: 86 755 8996 9226 • sanus.ap@milestone.com
 SANUS • 6436 City West Parkway • Eden Prairie, MN 55344 USA
 sanus.com

©2014 Milestone AV Technologies. All rights reserved. Sanus is a division of Milestone. All other brand names or marks are used for identification purposes and are trademarks of their respective owners.