

English

This product is compatible with iPad® (2nd, 3rd, and 4th Gen). Including iPad® tablets in a smart cover.

⚠️WARNING: This product contains a magnet. If an implanted medical device such as a pacemaker or implantable cardioverter defibrillator (ICD) is in use, magnetic fields may affect the operation of those devices, resulting in serious injury or death. If you have an implanted medical device, keep at least 13 cm (5 in.) between your device and the magnet. Please consult with your physician or medical professional prior to using this product.

⚠️WARNING: This product contains small items that could be a choking hazard if swallowed. Before starting assembly, verify all parts are included and undamaged. If any parts are missing or damaged, do not return the damaged item to your dealer; contact Customer Service. Never use damaged parts!

Français

Ce produit est compatible uniquement avec les tablettes iPad® de la 2^e et de la 3^e génération incluant les tablettes iPad® avec couverture Smart cover.

⚠️AVERTISSEMENT : Ce produit contient un aimant. Si un dispositif médical implanté comme un stimulateur cardiaque ou un défibrillateur cardioverteur implantable (DCI) est utilisé, le champ magnétique peut affecter le fonctionnement de ces appareils et peut entraîner des blessures graves ou la mort. Si vous avez un dispositif médical implanté, conservez une distance de 13 cm (5 po) entre votre dispositif et l'aimant. Veuillez consulter votre médecin ou un professionnel de la santé avant d'utiliser ce produit.

⚠️AVERTISSEMENT : Ce produit contient de petites pièces qui peuvent représenter un risque d'étouffement. Avant de commencer l'assemblage, assurez-vous que toutes les pièces sont présentes et qu'elles ne sont pas endommagées. Si une pièce est manquante ou endommagée, ne retournez pas les pièces endommagées à votre revendeur. Contactez plutôt le service clientèle. N'utilisez jamais de pièces endommagées!

Deutsch

Dieses Produkt ist nur mit den iPad® Tablets der 2. und 3. Generation - einschließlich iPad® Tablets mit Smart Cover - kompatibel.

⚠️WARNING: Dieses Produkt enthält einen Magneten. Die Magnetfelder dieses Geräts können die Funktion eines implantierten medizinischen Geräts, zum Beispiel eines Schrittmachers oder eines implantierbaren Cardioverter-Defibrillators (ICD), beeinträchtigen und zu schweren Verletzungen oder zum Tode führen. Falls Sie Träger eines implantierten medizinischen Geräts sind, achten Sie auf einen Mindestabstand von 13 cm (5 in.) zwischen Gerät und Magnet. Bitte konsultieren Sie vor Verwendung dieses Produkts Ihren Arzt oder das medizinische Fachpersonal.

⚠️WARNUNG: Dieses Produkt enthält kleine Teile, die beim Verschlucken zum Erstickungstod führen können. Prüfen Sie vor Montagebeginn, ob alle Teile vorhanden und unbeschädigt sind. Falls Teile fehlen oder beschädigt sind, bringen Sie das Produkt nicht zum Händler zurück, sondern wenden Sie sich bitte an den Kundendienst. Verwenden Sie niemals beschädigte Teile!

Español

Este producto sólo es compatible con las tabletas iPad® de segunda y tercera generación, incluidas las tabletas iPad® que usan una funda protectora Smart Cover.

⚠️ADVERTENCIA: Este producto contiene un imán. Si utiliza un dispositivo médico implantado como un marcapasos o un desfibrilador automático implantable (DAI), los campos magnéticos pueden afectar el funcionamiento de esos dispositivos, y causar heridas de gravedad o la muerte. Si tiene un dispositivo médico implantado, mantenga una distancia de al menos 13 cm (5 pulgadas) entre su dispositivo y el imán. Consulte a su médico antes de utilizar este producto.

⚠️ADVERTENCIA: Este producto contiene piezas pequeñas que, si fuesen tragadas, podrían producir asfixia. Antes de iniciar el ensamblaje, compruebe que todas las piezas estén incluidas y en buenas condiciones. Si faltan piezas o alguna está dañada, no devuelva el artículo al distribuidor; póngase en contacto con el servicio de atención al cliente. Nunca utilice piezas deterioradas.

Português

Este produto é compatível apenas com tablets iPad® de 2ª e 3ª geração, incluindo tablets iPad® com capa inteligente.

⚠️AVISO: Este produto contém um imã. Se um dispositivo médico implantado, como um marcapasso ou desfibrilador cardioversor implantável (DCI) estiver sendo usado, os campos magnéticos podem afetar o funcionamento desses dispositivos, resultando em ferimentos graves ou morte. Se você possui um dispositivo médico implantado, mantenha uma distância de pelo menos 13 cm (5 pol.) entre o seu dispositivo e o imã. Consulte o seu médico antes de usar este produto.

⚠️AVISO: Este produto contém itens pequenos que podem oferecer risco de sufocamento se engolidos. Antes de iniciar a montagem, verifique se todas as peças estão incluídas e intactas. Se qualquer peça estiver faltando ou se estiver danificada, não devolva o item danificado para seu fornecedor; entre em contato com o Atendimento ao Cliente. Nunca use peças danificadas!

Nederlands

Dit product is alleen geschikt voor de 2e en 3e generatie iPad®-tablets - inclusief iPad®-tablets met een Smart Cover.

⚠️WAARSCHUWING! Dit product bevat een magneet. Magnetische velden kunnen de werking van geïmplanteerde medische apparaten zoals een pacemaker of een implanteerbare cardioverter-defibrillator (ICD) nadelig beïnvloeden, wat mogelijk kan leiden tot ernstig letsel of overlijden. Als u een geïmplantoord medisch apparaat hebt, dient u ervoor te zorgen dat u minstens 13 cm (5 inch) afstand houdt tussen uw apparaat en de magneet. Raadpleeg uw arts of medisch specialist voorafgaand aan het gebruik van dit product.

⚠️WAARSCHUWING! Dit product bevat kleine onderdelen die verstikkingsgevaar kunnen opleveren als ze worden ingeslikt. Controleer voor de montage of alle onderdelen onbeschadigd aanwezig zijn. Mochten er onderdelen ontbreken of beschadigd zijn, breng het beschadigde item dan niet terug naar de dealer, maar neem contact op met de klantenservice. Gebruik nooit beschadigde onderdelen!

Italiano

Questo prodotto è compatibile con la 2° e 3° generazione dell'iPad®, comprese le tablet iPad® con custodia smart.

⚠️AVVERTENZA - Questo prodotto contiene un magnete. Se è in uso un dispositivo medico quale un pacemaker o un defibrillatore impiantabile (ICD), i campi magnetici potrebbero alterare il funzionamento di questi dispositivi causando un danno serio o il decesso. Nel caso quindi di un dispositivo medico impiantato, mantenere una distanza minima di 13 cm (5 poll.) tra il dispositivo e il magnete. Rivolgersi al proprio medico di fiducia o a un operatore sanitario prima di usare questo prodotto.

⚠️ AVVERTENZA - Questo prodotto comprende parti di piccole dimensioni che potrebbero causare il soffocamento in caso di ingestione.

Prima di iniziare il montaggio, assicurarsi di avere tutte le parti necessarie, e che queste non siano state danneggiate. Se una parte dovesse mancare o risultare danneggiata, non restituire la parte danneggiata al rivenditore, rivolgersi invece all'Assistenza clienti. Non usare mai parti danneggiate!

Suomi

Tämä tuote on yhteensopiva vain 2. ja 3. sukupolven iPad®-tablettien - sisältäen iPad®-tabletit älykkäässä kotelossa.

⚠️VAROITUS: Tämä tuote sisältää magneetin. Magneettikentät voivat vaikuttaa asiakkaan käytössä mahdollisesti olevan implantoidun lääketieteellisen laitteen, kuten tahdistimen tai defibrillaattorin (ICD) toimintaan, ja aiheuttaa vakavan loukkaantumisen tai kuoleman. Jos sinulla on implantoitu lääketieteellinen laite, säilytä vähintään 13 cm (5 in.) etäisyys magneetin ja laitteen välillä. Keskustele ennen tämän tuotteen käyttöä asiasta lääkärisi tai alan ammattilaisen kanssa.

⚠️VAROITUS: Laite sisältää pieniä osia, jotka voivat aiheuttaa tukehtumisvaaran. Varmista ennen kokoamista, että pakkaus sisältää kaikki osat, ja ettei osissa ole vaurioita. Jos osia puuttuu tai ne ovat vaurioituneita, ota yhteyttä asiakaspalveluun; älä palauta vaurioituneita osia valmistajalle. Älä käytä vaurioituneita osia!

Svenska

Denna produkt är endast kompatibel med 2:a och 3:e generationens iPad®-plattor - inklusive iPad®-plattor i ett snyggt fodral.

⚠️VARNING: Denna produkt innehåller en magnet. Om en implanterad medicinsk enhet används, t.ex. en pacemaker eller implanterbar defibrillator (ICD), kan magnetiska fält påverka funktionen av dessa enheter, vilket kan leda till allvarlig skada eller dödsfall. Om du har en implanterad medicinsk enhet, håll ett avstånd på minst 13 cm mellan enheten och magneten. Rådgör med din läkare eller medicinsk personal innan du använder denna produkt.

⚠️VARNING: Den här produkten innehåller små delar som kan utgöra kvävningsrisk om de sväljs. Innan du påbörjar hopmonteringen ska du kontrollera att alla delar finns med och är intakta. Om någon del saknas eller är skadad ska du inte returnera den skadade produkten till din återförsäljare, utan vända dig direkt till kundtjänst. Använd aldrig skadade delar!

Русский

Данное изделие совместимо только с планшетами iPad® 2-го и 3-го поколения, в том числе с планшетами iPad® в магнитной обложке.

⚠️ПРЕДУПРЕЖДЕНИЕ. Данное изделие содержит магнит. Магнитные поля могут повлиять на работу таких имплантируемых медицинских устройств, как кардиостимуляторы или имплантируемые кардиовертер-дефибрилляторы (ICD), что может привести к тяжелым травмам или смерти. В случае использования имплантируемого медицинского оборудования расстояние между устройством и магнитом должно быть не менее 13 см (5 дюймов). Просьба проконсультироваться со своим врачом или медицинским работником перед использованием этого изделия.

⚠️ПРЕДУПРЕЖДЕНИЕ. В изделии есть мелкие детали, которые могут стать причиной удушения при попадании в дыхательные пути.

Перед сборкой убедитесь, что все детали имеются в наличии и не повреждены. Если какие-либо детали отсутствуют или повреждены, не возвращайте поврежденную деталь продавцу; обратитесь в отдел технической поддержки. Никогда не используйте поврежденные детали!

Polski

Produkt jest kompatybilny jedynie z tabletami iPad® drugiej i trzeciej generacji - w tym tabletami iPad® w etui smart cover.

⚠️OSTRZEŻENIE: Produkt zawiera magnes. Pole magnetyczne może zakłócać działanie wszczepionych urządzeń medycznych, np. stymulatora serca lub wszczepialnego kardiowertera-defibrylatora serca (ang. ICD - Implantable Cardioverter Defibrillator), powodując poważne obrażenia ciała lub zgon. Osoby z wszczepionym urządzeniem medycznym powinny zachować odległość minimum 13 cm (5 cali) pomiędzy urządzeniem a magnesem. Przed skorzystaniem z produktu należy skonsultować się z lekarzem lub pracownikiem służby zdrowia.

⚠️OSTRZEŻENIE: Produkt zawiera małe elementy, które mogą grozić zakrztuszeniem w przypadku połknięcia. Przed rozpoczęciem montażu prosimy upewnić się, czy zestaw zawiera wszystkie części, i czy nie są one uszkodzone. W razie braków lub uszkodzenia nie zwracać towaru do sprzedawcy. Skontaktować się z obsługą klienta. Nie wolno używać uszkodzonych części!

Česky

Tento výrobek je kompatibilní pouze s tablety iPad® 2. a 3. generace - včetně tabletů iPad® v chytrém obalu.

⚠️VAROVÁNÍ: Tento výrobek obsahuje magnet. Pokud používáte implantované lékařské zařízení jako kardiostimulátor nebo kardioverter-defibrilátor (ICD), mohou magnetická pole ovlivnit činnost těchto zařízení a způsobit vážné poranění nebo smrt. Pokud máte implantované lékařské zařízení, udržujte mezi svým zařízením a magnetem vzdálenost nejméně 13 cm (5 in.). Před použitím tohoto výrobku se poraďte se svým lékařem nebo zdravotnickým pracovníkem.

⚠️VAROVÁNÍ: Tento výrobek obsahuje malé součástky; při jejich polknutí hrozí riziko zadušení. Před zahájením montáže si ověřte, zda jsou v balení všechny součástky a zda jsou nepoškozené. Pokud některé součástky chybí nebo jsou poškozené, nevracejte je prodejci, ale kontaktujte oddělení služeb zákazníkům. Nikdy nepoužívejte poškozené součástky!

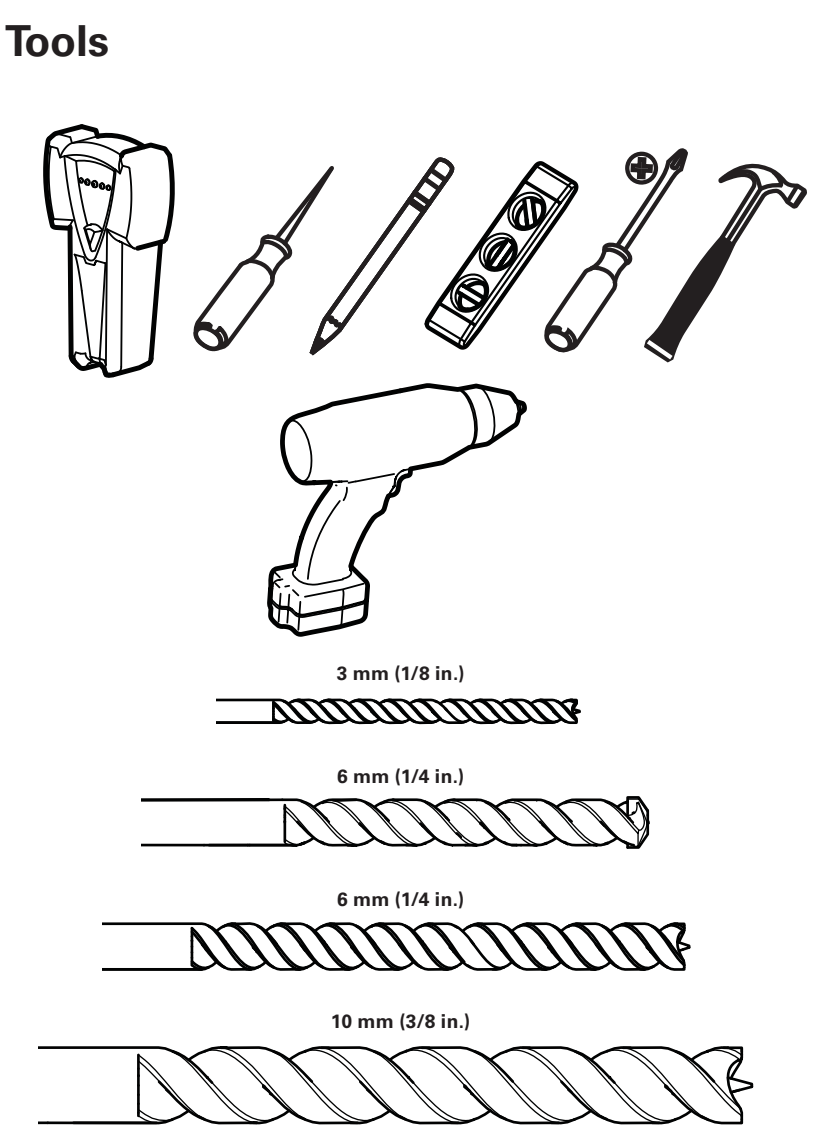
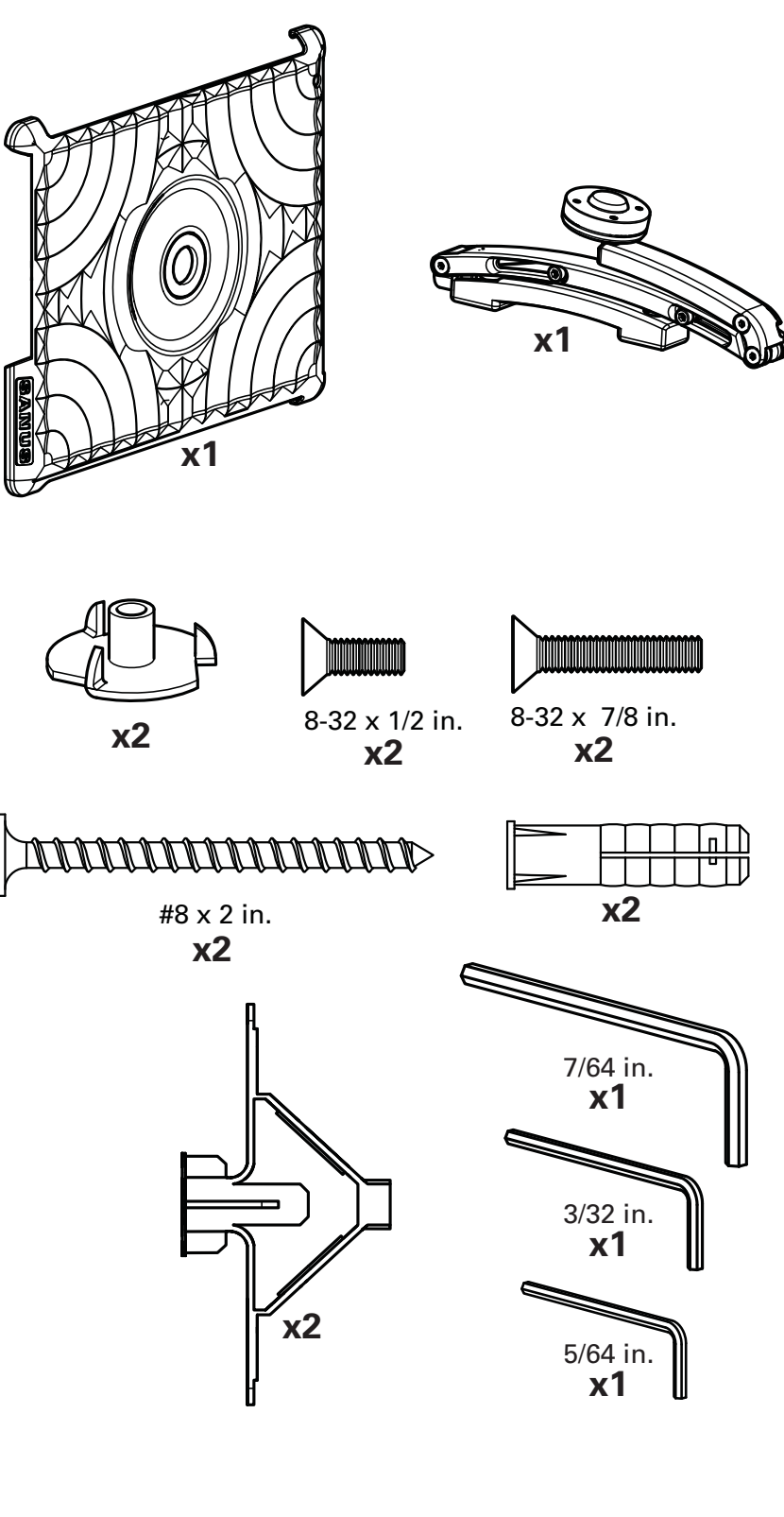
中文

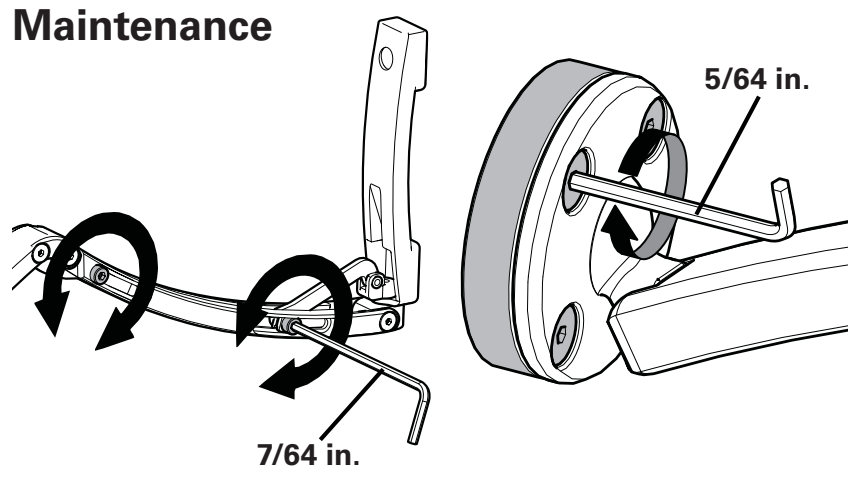
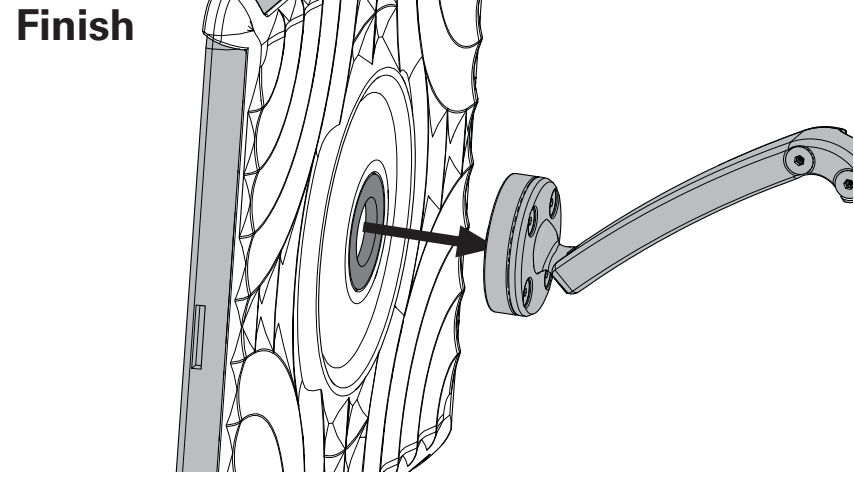
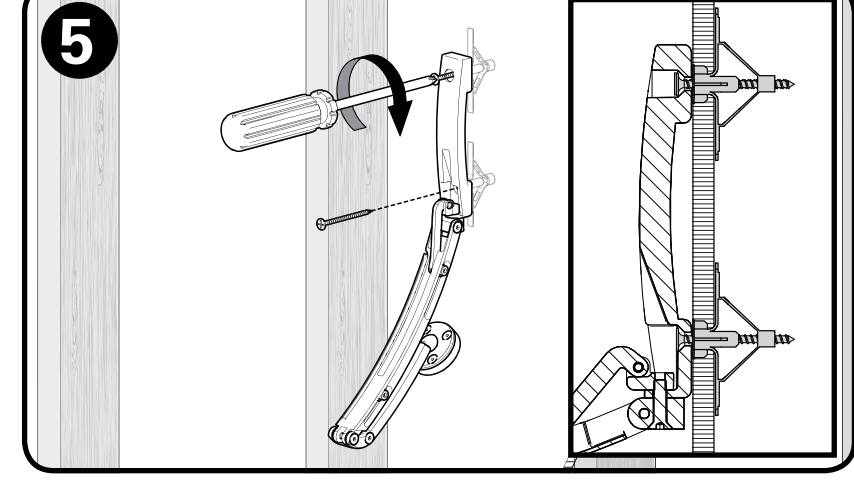
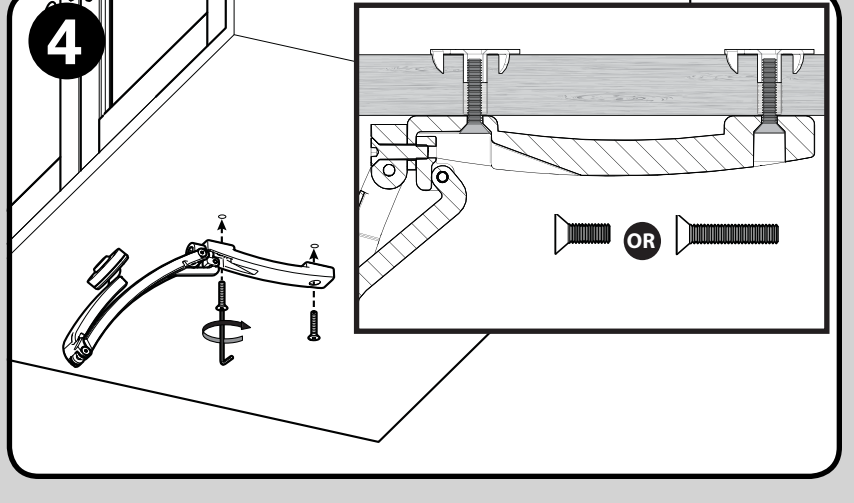
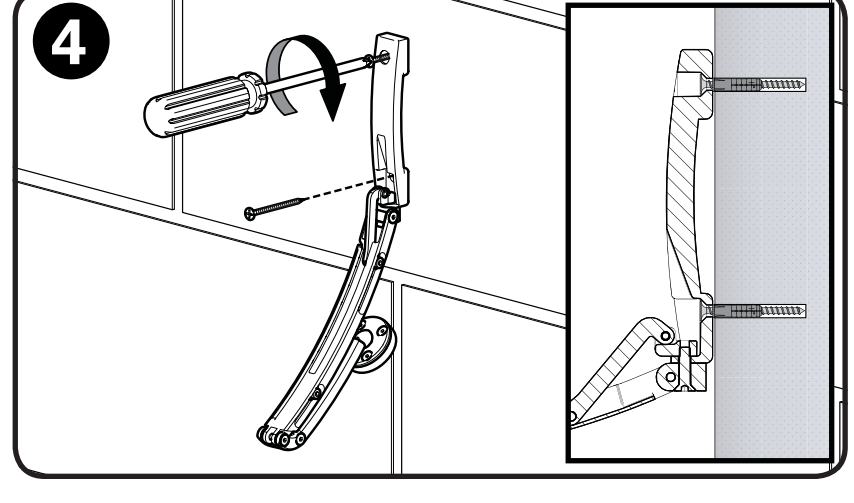
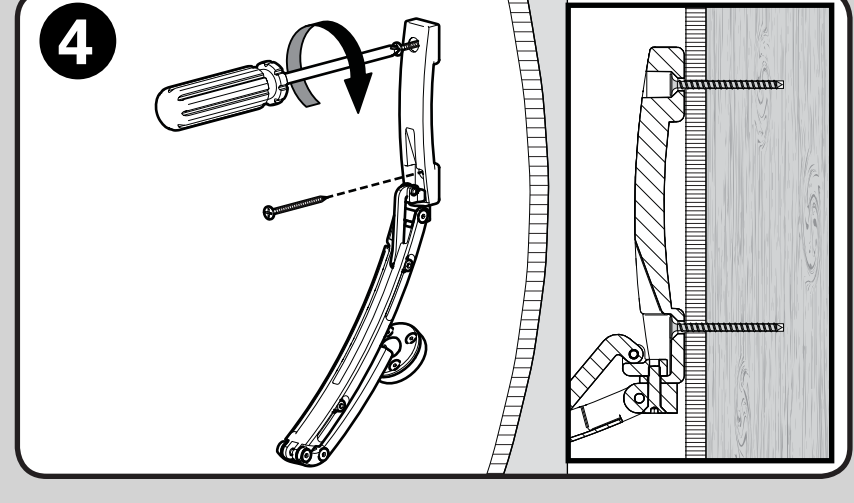
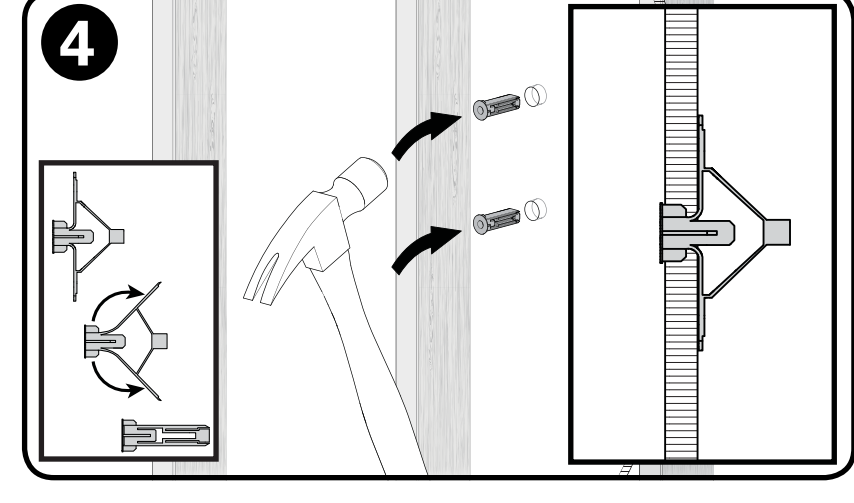
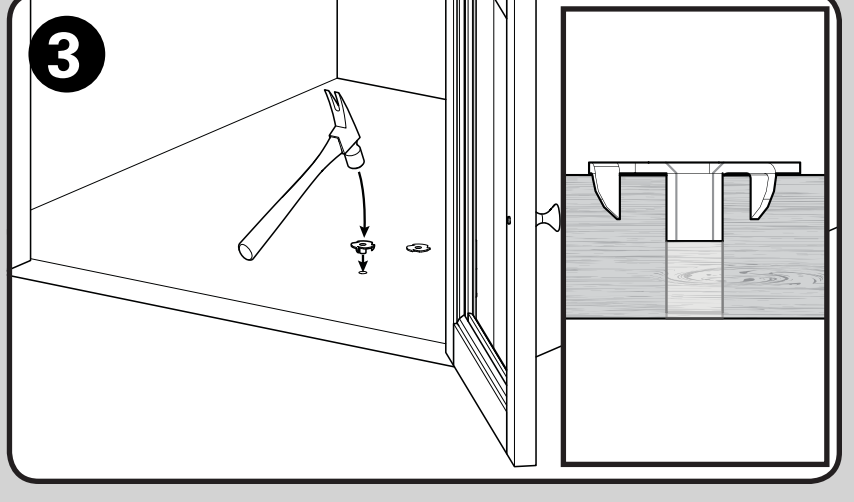
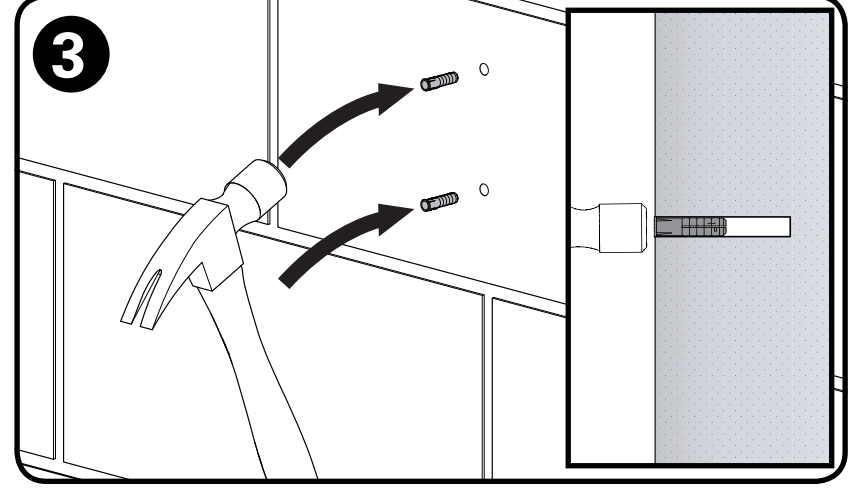
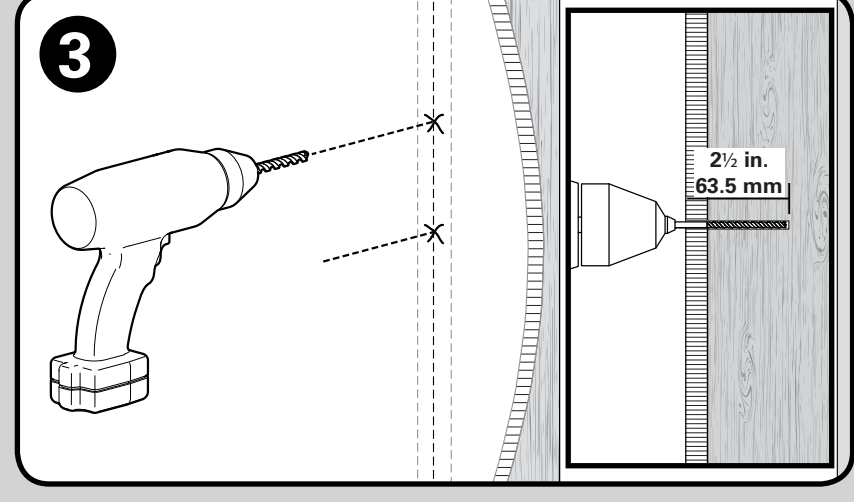
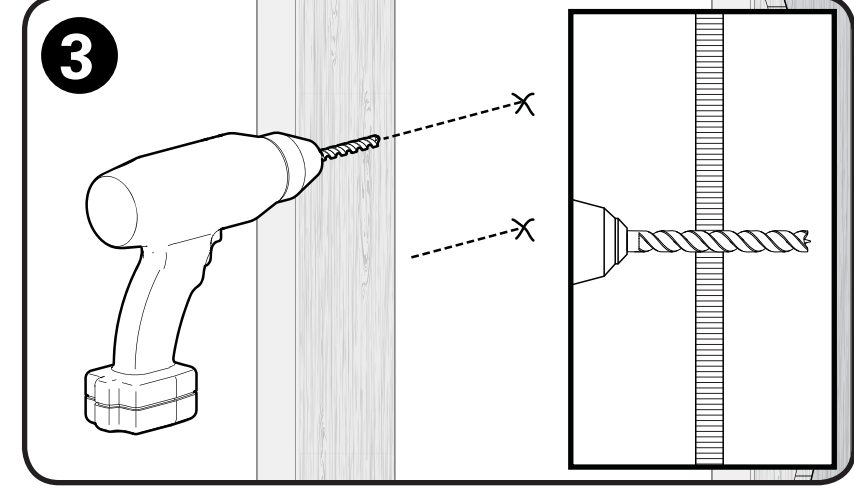
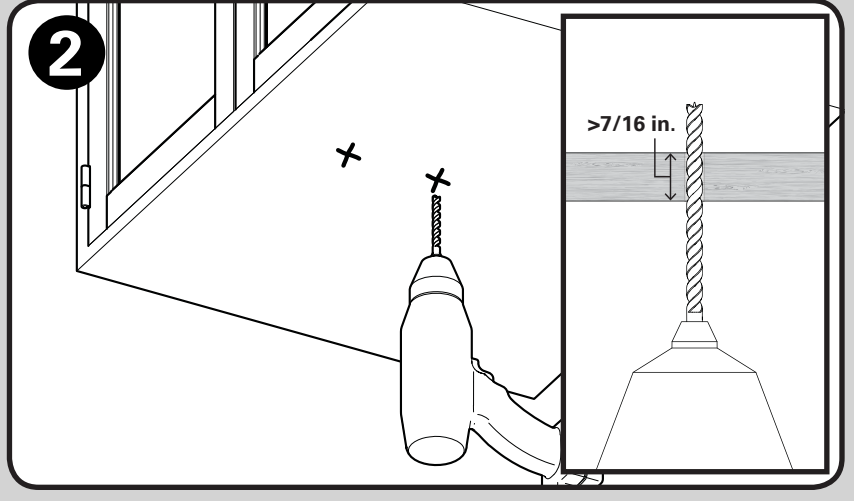
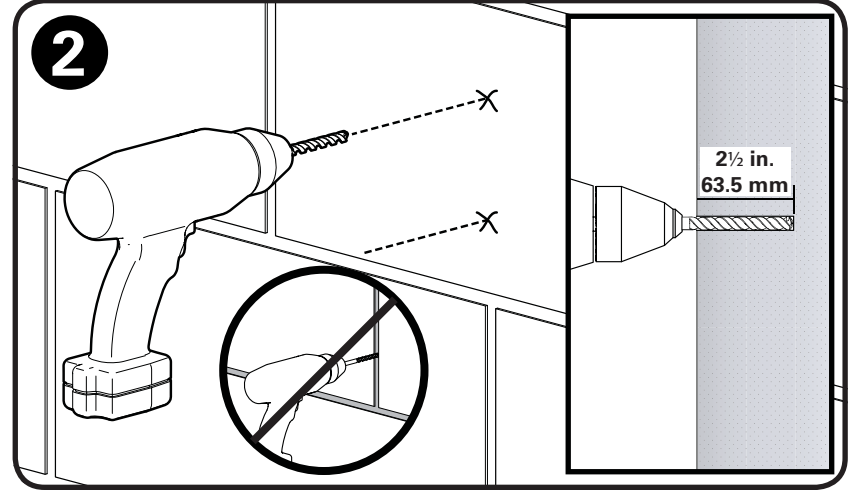
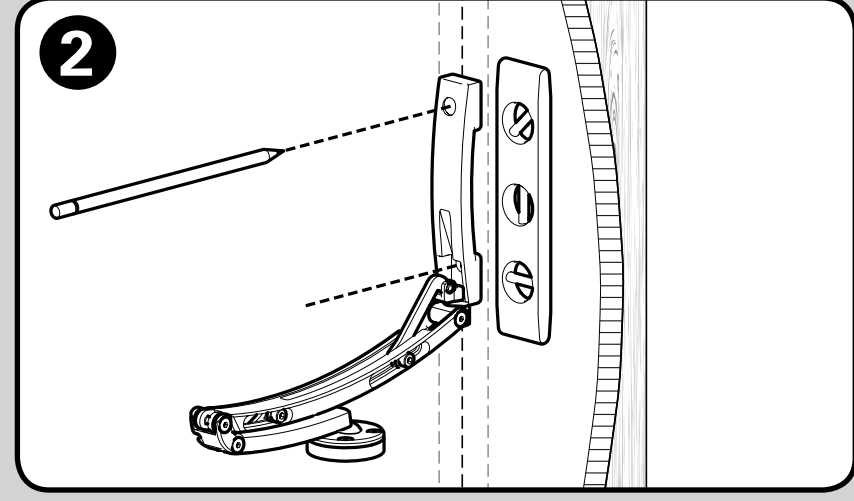
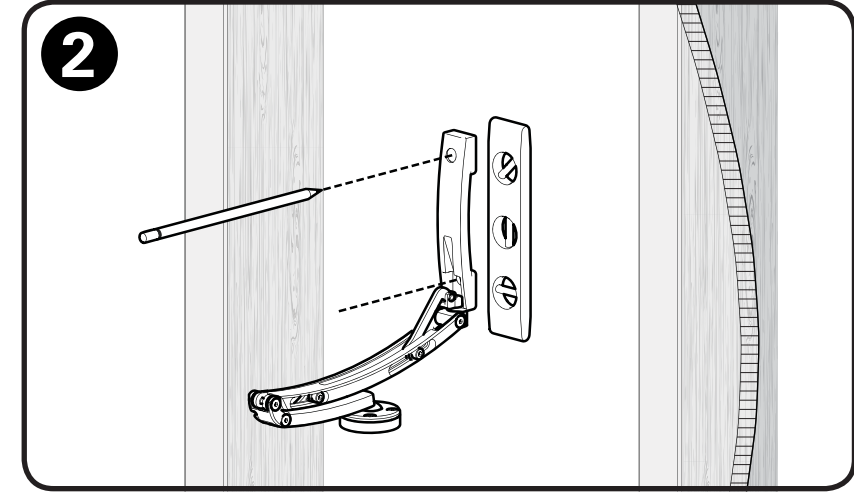
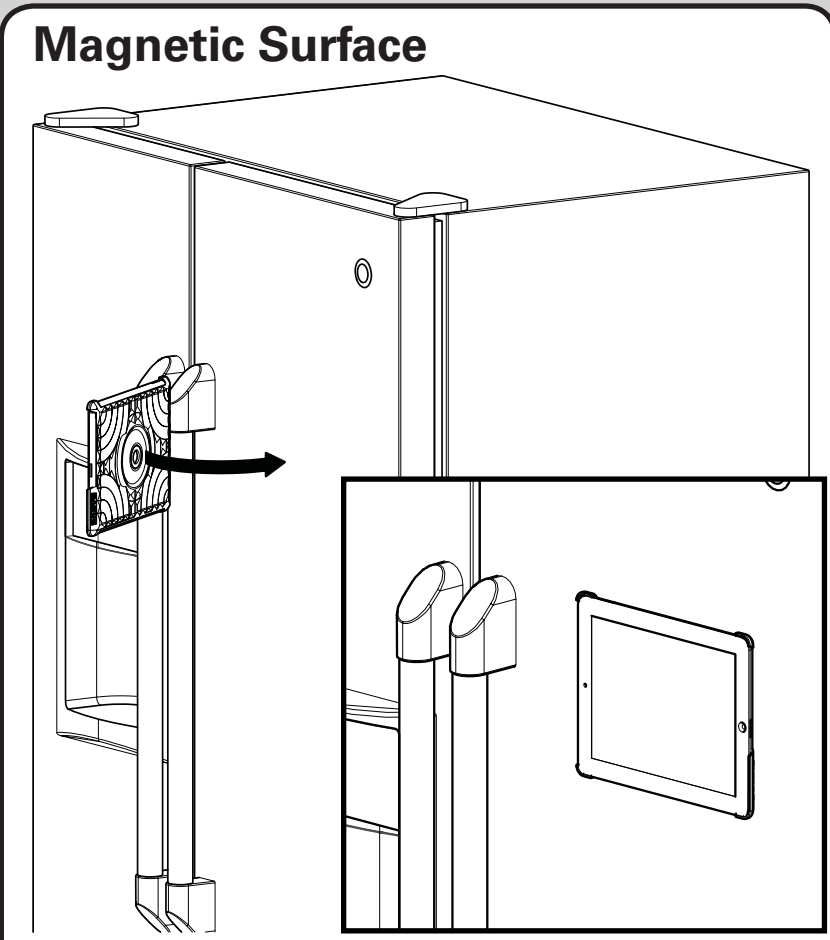
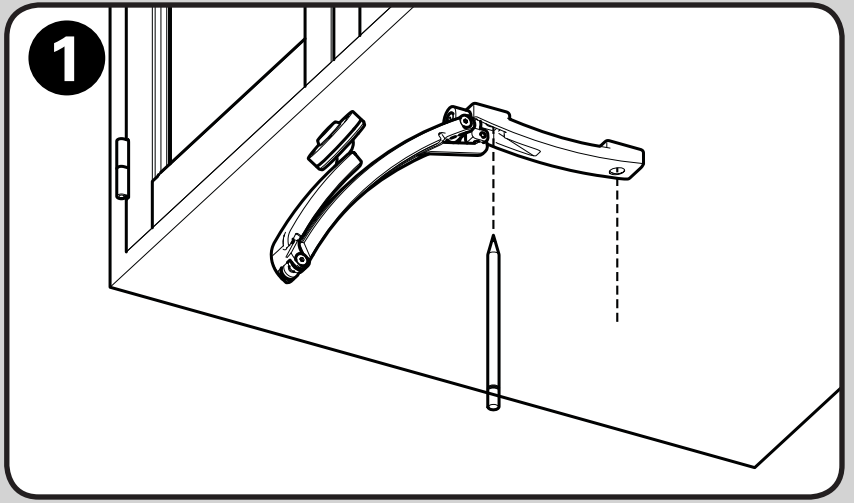
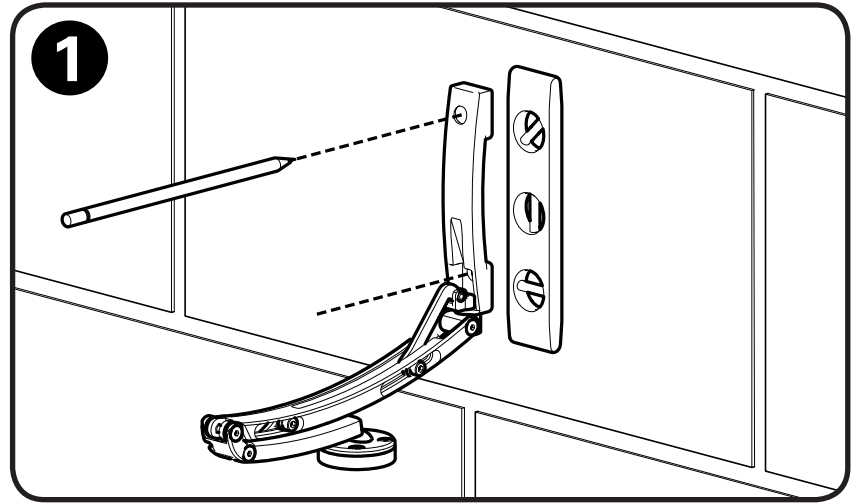
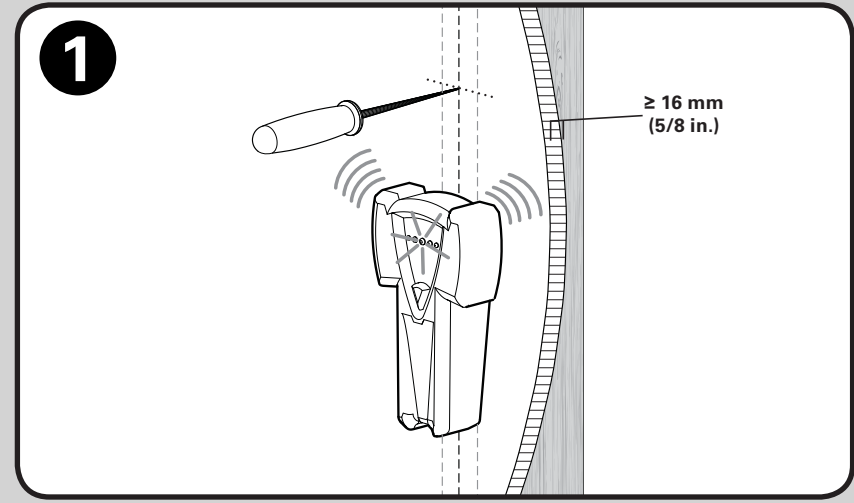
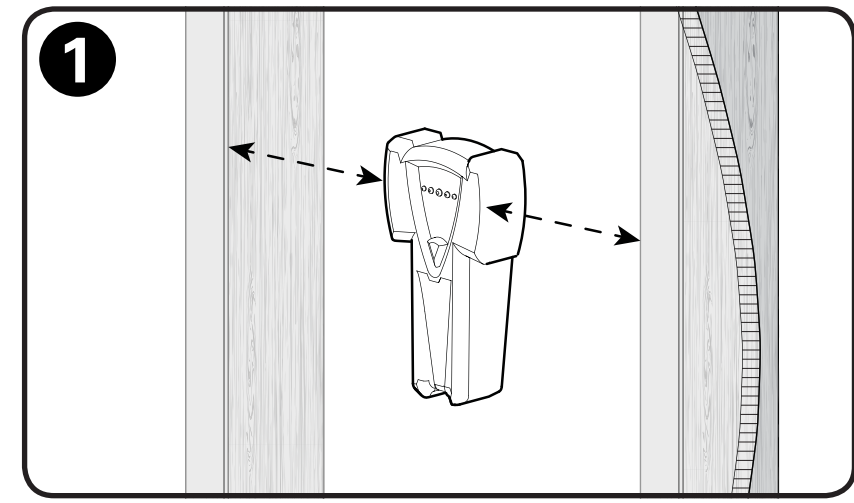
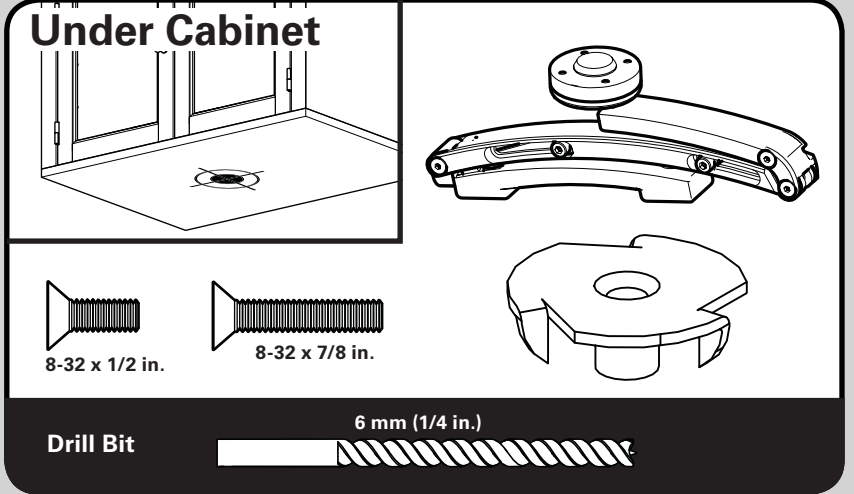
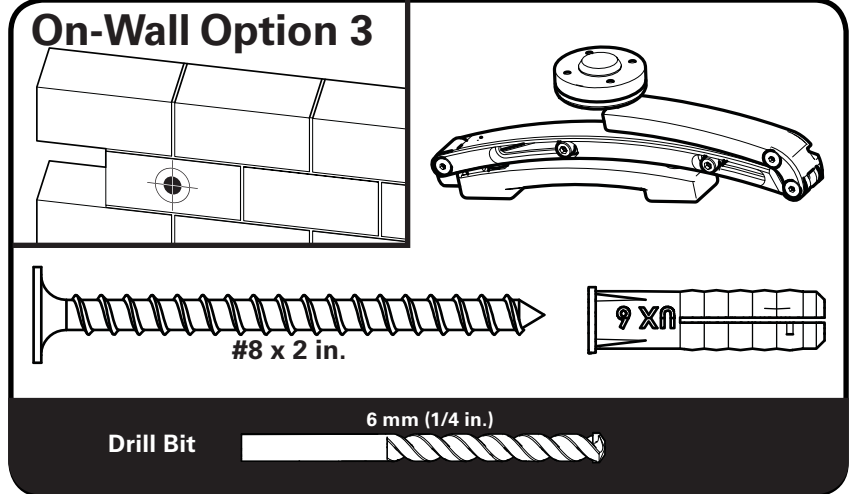
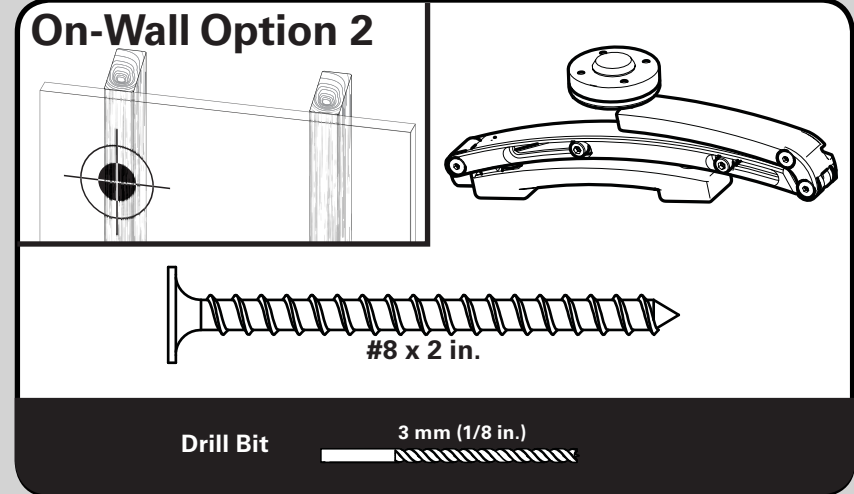
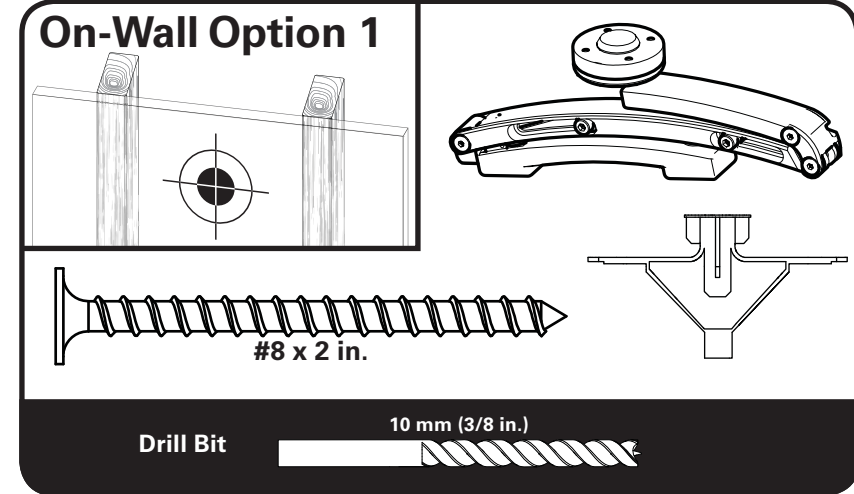
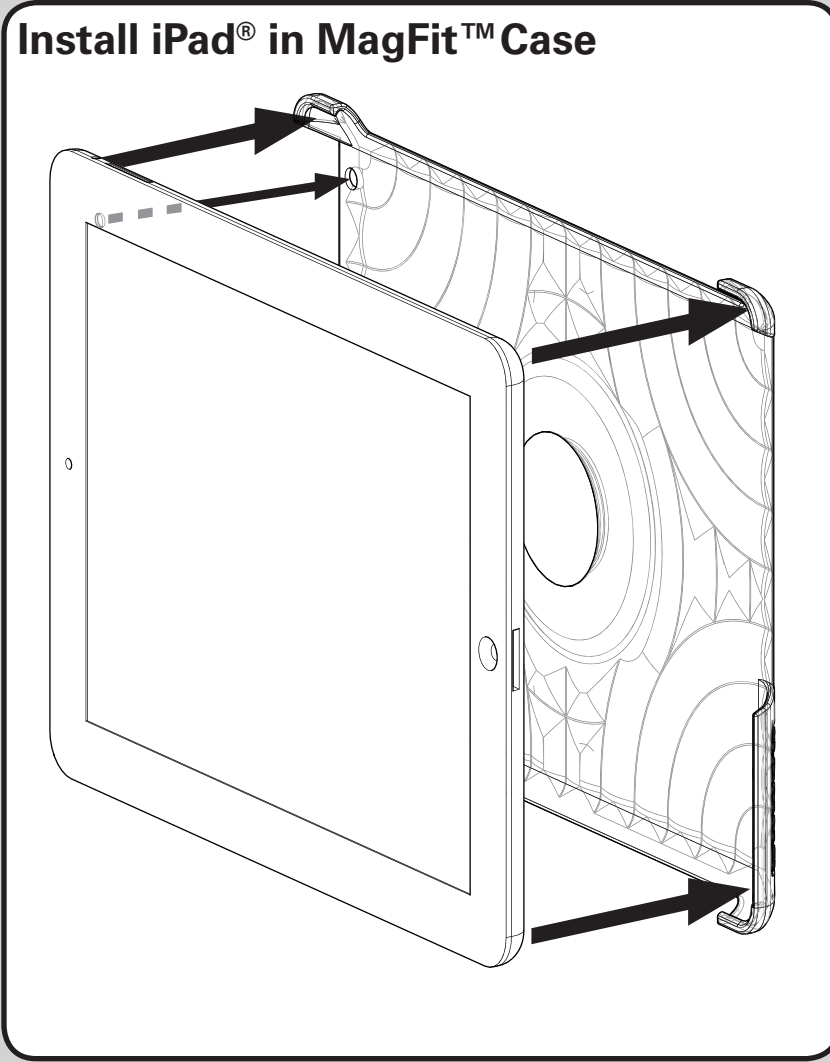
本产品仅兼容第 2 代和第 3 代 iPad® 平板电脑 — 包括使用智能保护套 (Smart Cover) 的 iPad® 平板电脑。

⚠️警告： 本产品包含一个磁铁。如果有人使用植入式医疗设备（例如：起搏器或植入式心律转复除颤器 (ICD)），则磁场可能影响此类设备的操作，进而造成重伤或死亡。如果您在使用植入式医疗设备，请让您的设备与磁铁保持至少 13 cm（5 英寸）的距离。在使用本产品前，请先咨询您的医师或医疗专家。

⚠️警告： 此产品包含若吞咽可能带来窒息危险的小组件。在开始装配以前，先确定所有零件均已提供且完好无损。如果有零件缺失或受损，请勿将受损零件返回至经销商；请联系客户服务部门。切勿使用受损零件！

Supplied Parts and Hardware





sanus.com

Customer Service
 Americas: 800-359-5520 • 952-225-6013 • info@sanus.com
 Europe, Middle East, and Africa: +31 (0) 495 580 852 • europe.sanus@milestone.com
 Asia Pacific: 86 755 8996 9226 • sanus.ap@milestone.com

SANUS • 6436 City West Parkway • Eden Prairie, MN 55344 USA

©2013 Milestone AV Technologies, a Duchossois Group Company. All rights reserved. Sanus is a division of Milestone.
 All other brand names or marks are used for identification purposes and are trademarks of their respective owners.