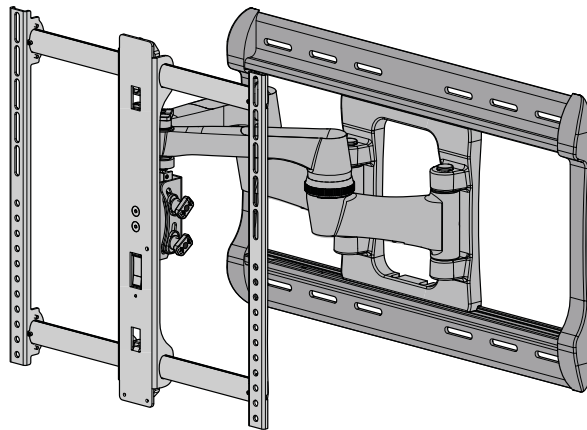


SANUS®



XF228 INSTRUCTION MANUAL

We'll Make It Stress-Free

If you have any questions along the way, just give us a call.
1-800-359-5520. We're ready to help!

Scan for easy install video

<http://san.us/631>



IMPORTANT SAFETY INSTRUCTIONS – SAVE THESE INSTRUCTIONS – PLEASE READ ENTIRE MANUAL PRIOR TO USE

Before getting started, let's make sure this mount is perfect for you!

Texto en español, página 22

1 Does your TV weigh more than 175 lb (79.4 kg) including accessories?

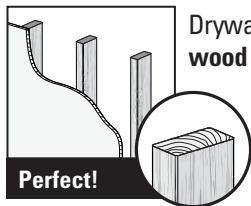


No – Perfect!

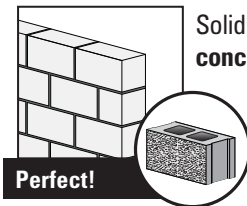
Yes – This mount is NOT compatible. Visit MountFinder.Sanus.com or call 1-800-359-5520 (UK: 0800-056-2853) to find a compatible mount.

2 What is your wall made of?

CAUTION:
DO NOT install into drywall alone



Drywall with wood studs?

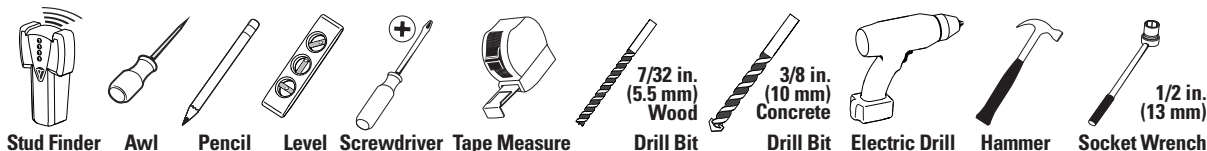


Solid concrete or concrete block?

? Unsure?

Call Customer Service:
1-800-359-5520 (UK: 0800-056-2853)

3 Do you have all the tools needed?



4 Ready to begin?

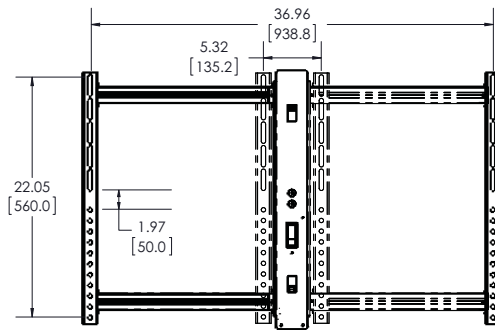
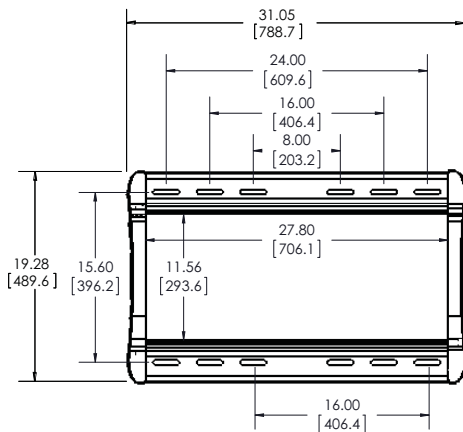
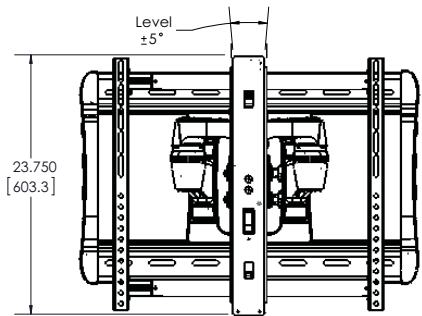
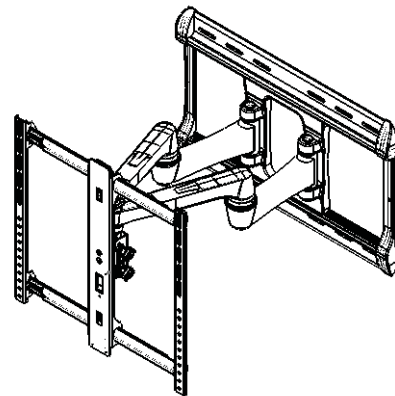
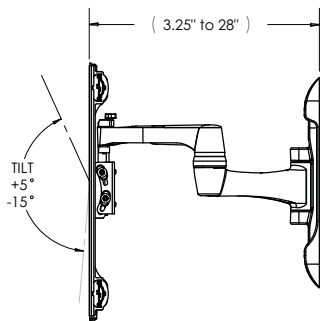
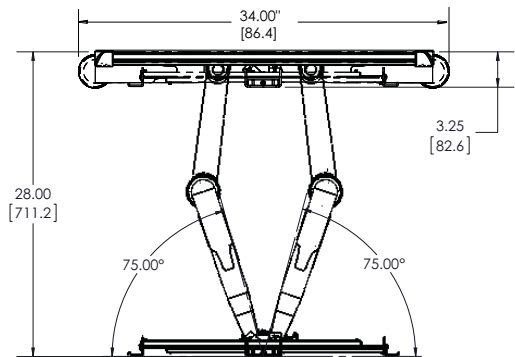
Please read through these instructions completely to be sure you're comfortable with this easy install process. Also check your TV owner's manual to see if there are any special requirements for mounting your TV.

If you do not understand these instructions or have doubts about the safety of the installation, assembly or use of this product, contact Customer Service at 1-800-359-5520 (UK: 0800-056-2853).

CAUTION: Avoid potential personal injuries and property damage!

- This product includes directions and hardware for use with wood stud, solid concrete and concrete block walls – DO NOT install into drywall alone.
- The wall must be capable of supporting five times the weight of the TV and mount combined.
- Do not use this product for any purpose not explicitly specified by manufacturer.
- Manufacturer is not responsible for damage or injury caused by incorrect assembly or use.

Dimensions (in. [mm])

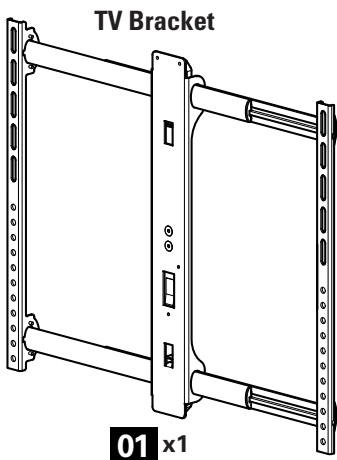


Parts and Hardware

⚠ WARNING: This product contains small items that could be a choking hazard if swallowed. Before starting assembly, verify all parts are included and undamaged. If any parts are missing or damaged, do not return the damaged item to your dealer; contact Customer Service. Never use damaged parts!

📄 NOTE: Not all hardware included will be used.

Parts and Hardware for STEP 1



02 x4



03 x4



04 x4



05 x4

TV Screws



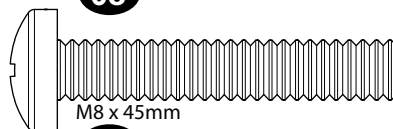
06 x4



07 x4



08 x4



09 x4

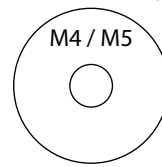


10 x4

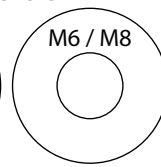


11 x4

Washers

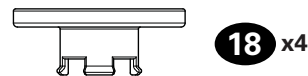
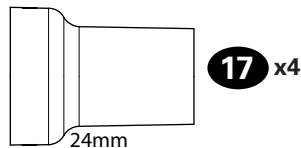
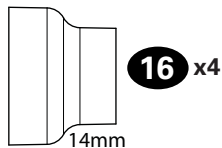
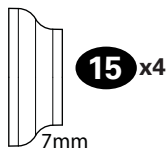
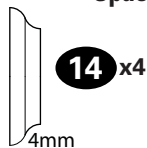


12 x4

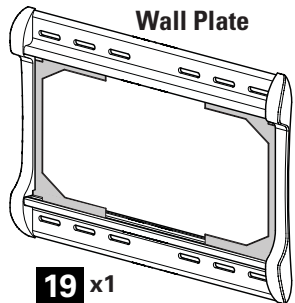


13 x4

Spacers

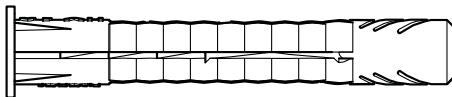


Parts and Hardware for STEP 2



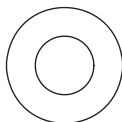
Concrete Anchors

20 x5



Washers

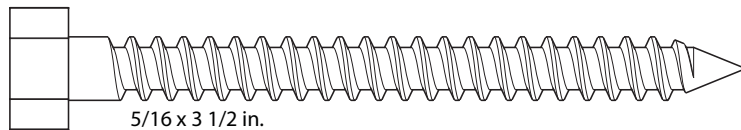
21 x5



5/16 in.

Lag Bolts

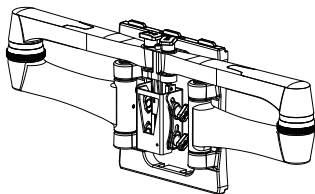
22 x5



Parts and Hardware for STEP 3

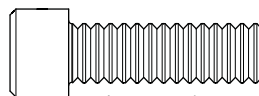
Arm Assembly

23 x1



Mounting Screws

24 x4



5/16-18 x 1 in.

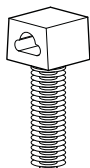
Safety Screw

25 x1



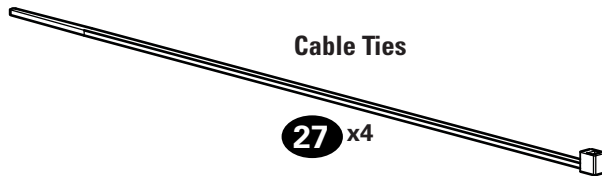
1032 x 1/4 in.

Hardware for Cable Management



Cable Tie Clips

26 x3

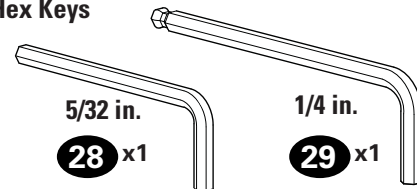


Cable Ties

27 x4

Hardware for Adjustments

Hex Keys



5/32 in.

28 x1

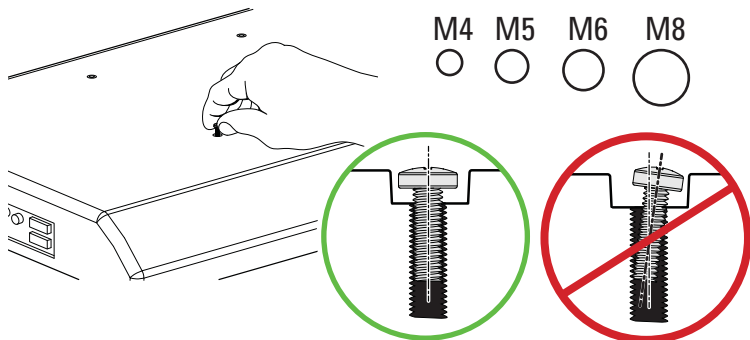
1/4 in.

29 x1

STEP 1 Attach Bracket to TV

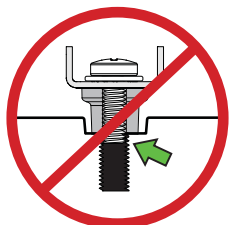
1-1 Select TV Screws

Hand thread screws into the threaded inserts on the back of your TV to determine which screw diameter (M4, M5, M6, or M8) to use.

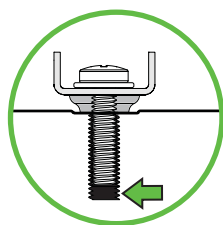


CAUTION: Verify adequate thread engagement of the screw/spacer combination on your TV.

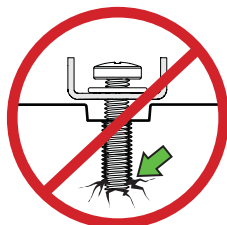
Too short will not hold the TV and too long will damage the TV.



Too Short



Correct

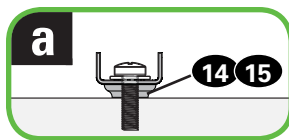


Too Long

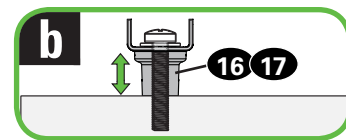
1-2 Select TV Spacers

Spacers and screws are supplied to install your TV bracket.

Determine your preference for spacer configuration when attaching your TV bracket.

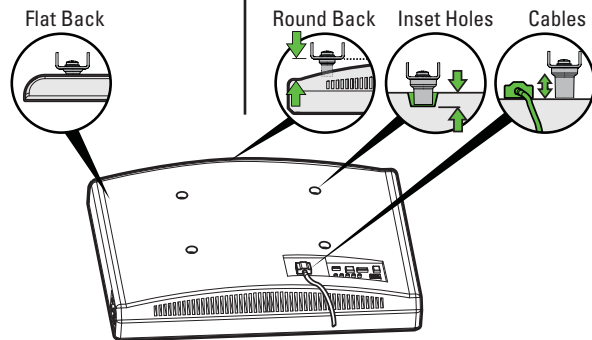


Use spacers **14** or **15** if your TV has a flat back AND you want your TV closer to the wall.



Use spacers **16** or **17** to accommodate:

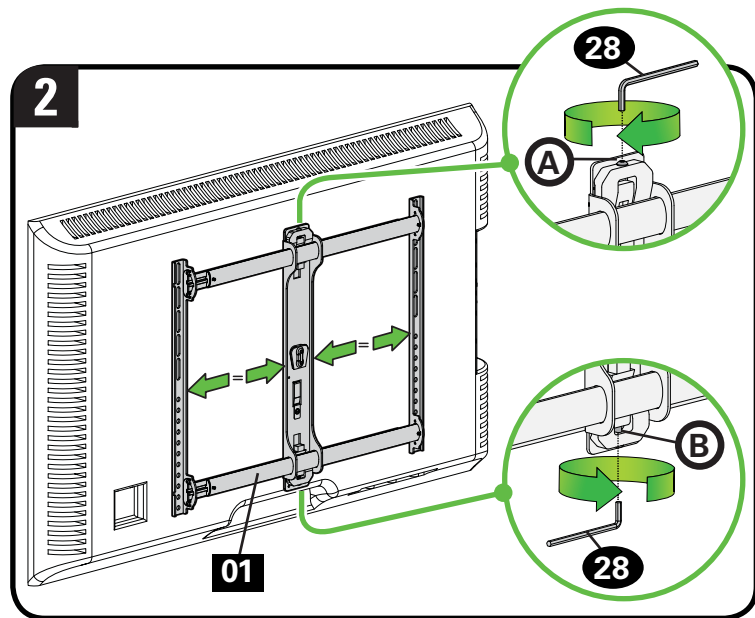
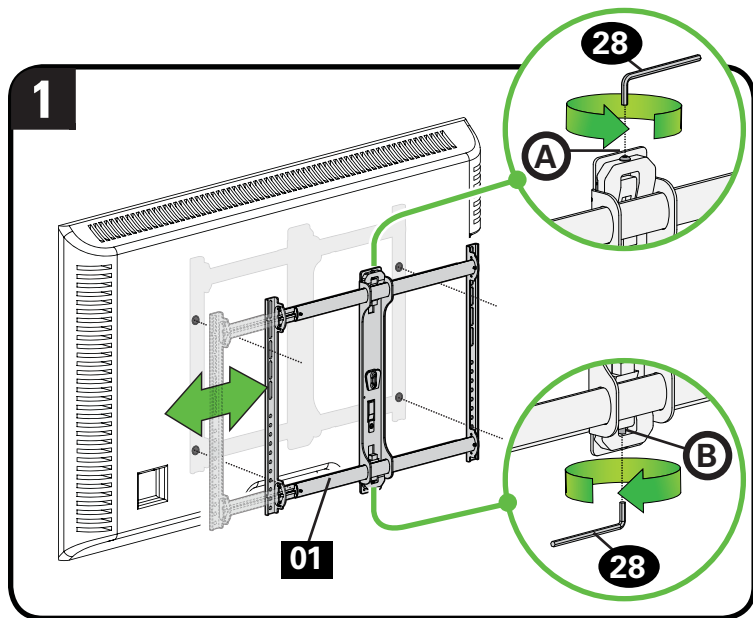
- Round/irregular back TVs
- TVs with inset mounting holes
- Extra space needed for cables



1-3 Determine TV Hole Pattern

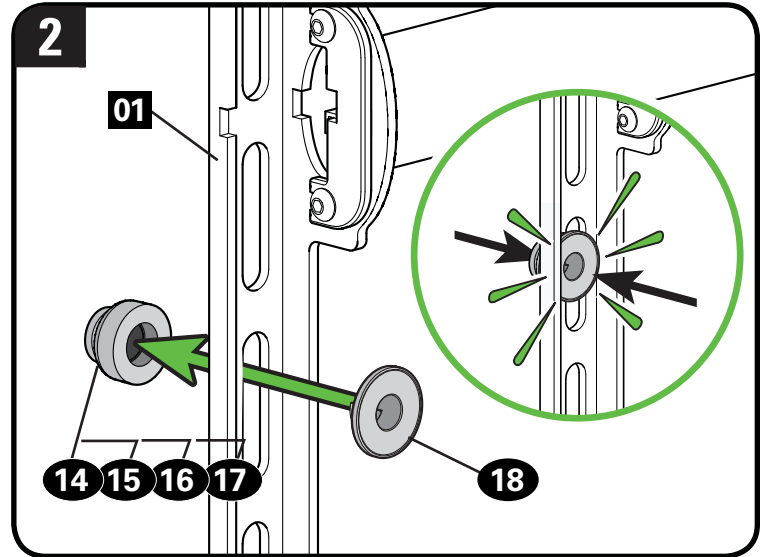
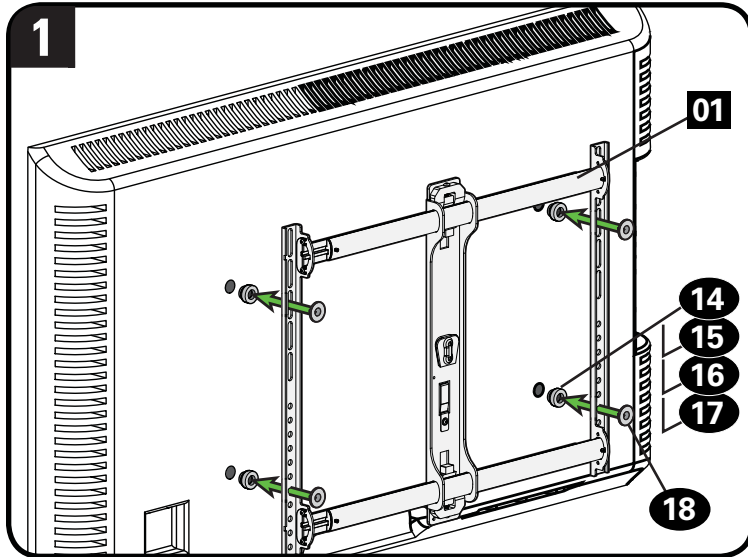
1. Loosen the upper fastener (A) and lower fastener (B) using hex key (28) and adjust TV bracket (01) to fit the hole pattern of your TV.
2. Be sure that the center column is aligned with the center of your TV. Tighten the upper fastener (A) and lower fastener (B).

▲ CAUTION: Avoid potential injuries or property damage! Do not overtighten fasteners (A) and (B).



1-4 Attach TV Bracket


1. Press the four shoulder washers **18** through the openings of the TV bracket **01** that line up with your TV hole pattern.
2. Snap the four spacers **14**, **15**, **16** or **17** you selected in STEP 1-2, onto shoulder washers **18**.

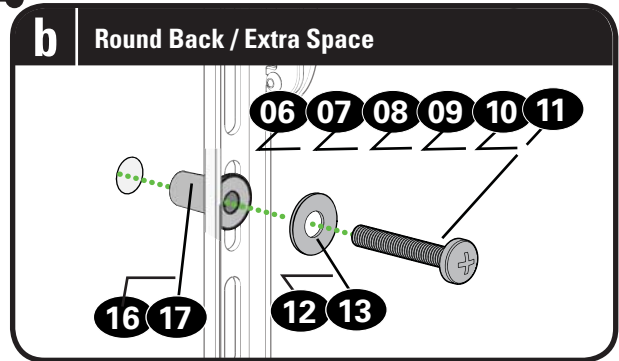
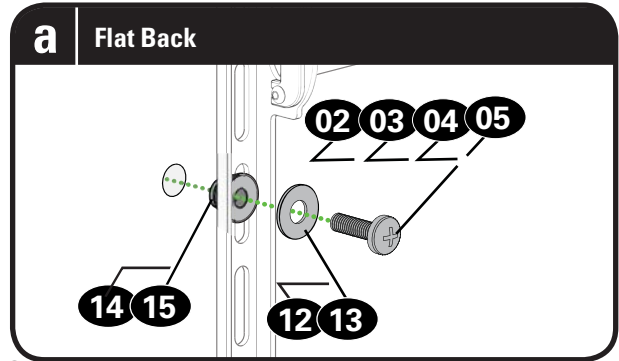
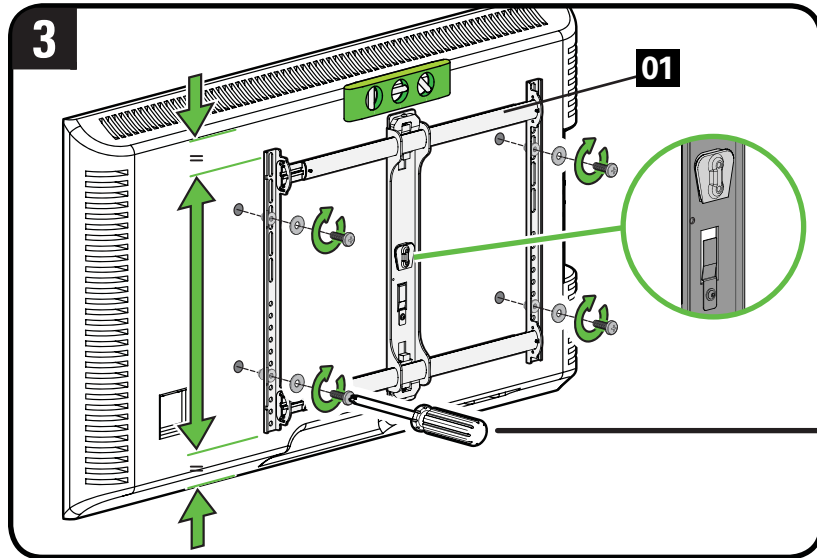


3. Center the TV bracket **01** over your TV hole pattern as shown, making sure the brackets are level. Install using the spacer, screw and washer combination you selected for your TV.

 **NOTE:** Use washer **12** for screws **02**, **03**, **06**, **07**, **10** and **11**.

Use washer **13** for screws **04**, **05**, **08** and **09**.

 **NOTE:** Standard configurations are shown. For special applications, or if you are uncertain about your hardware selection, contact Customer Service.

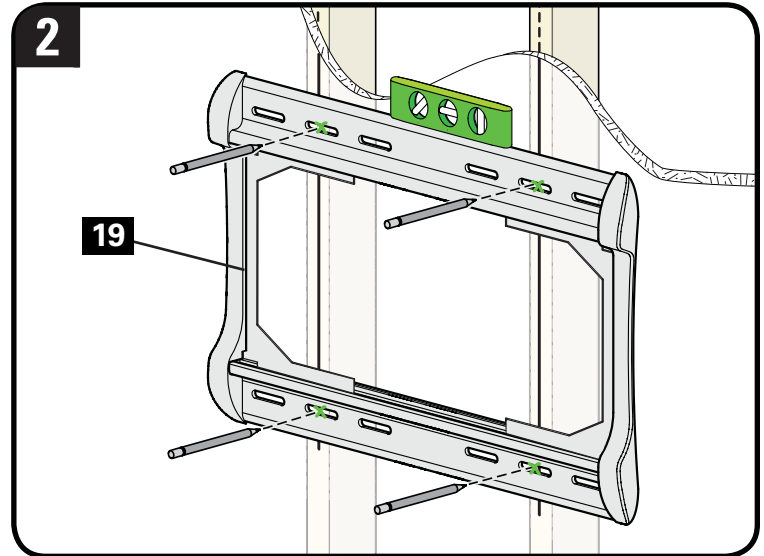
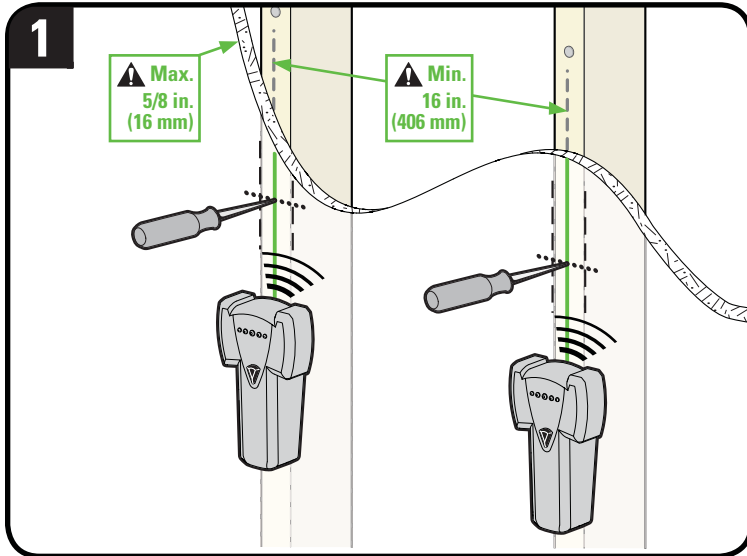


STEP 2A Attach Wall Plate to Wall Wood Stud Option

⚠ CAUTION: Avoid potential personal injuries and property damage!

- Drywall covering the wall must not exceed 5/8 in. (16 mm)
 - Minimum wood stud size: common 2 x 4 in. (51 x 102 mm) nominal 1½ x 3½ in. (38 x 89 mm)
 - Minimum horizontal space between fasteners: 16 in. (406 mm)
1. Stud centers must be verified – not all walls have conventional 16 in. (406 mm) stud spacing. Verify the center of the stud(s) using an awl, a thin nail, or an edge to edge stud finder.
 2. Level the wall plate **19** and mark the hole locations.

 **NOTE:** For assistance in determining wall plate location, see HeightFinder at sanus.com.



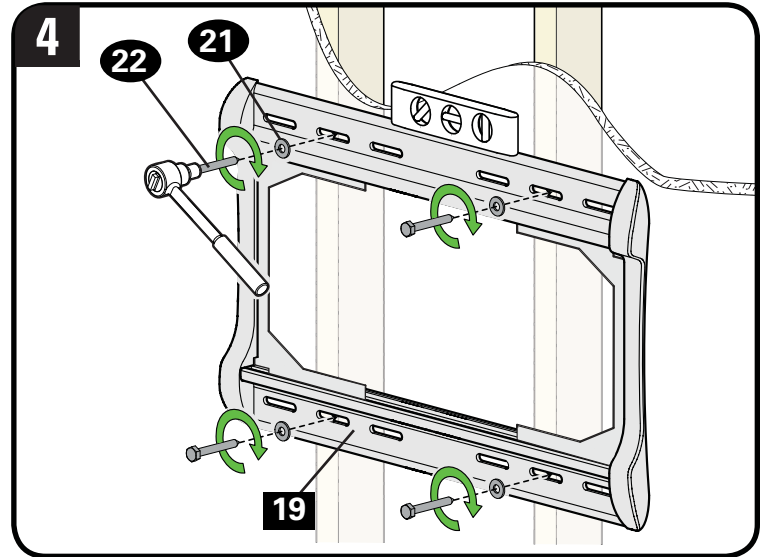
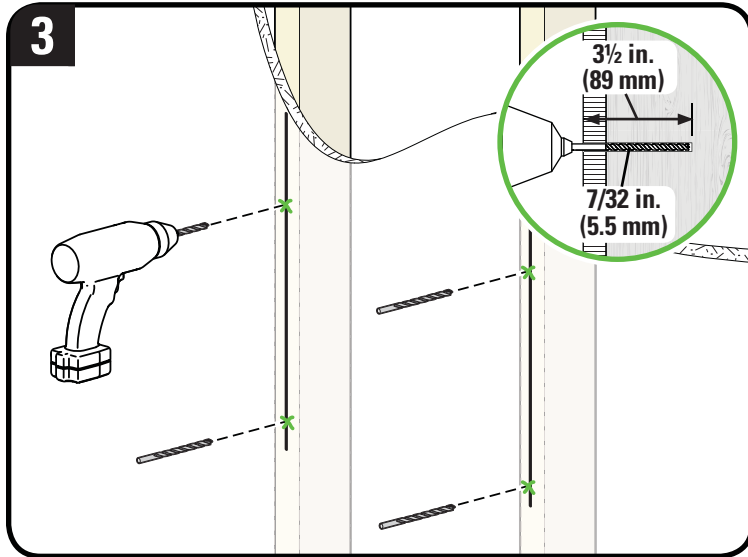
3. Drill the four pilot holes using a 7/32 in. (5.5 mm) diameter drill bit.

! IMPORTANT: Pilot holes must be drilled to a depth of 3 ½ in. (89 mm).

4. Install the four washers **21** and lag bolts **22**. Tighten all four lag bolts **22** only until the washers **21** are pulled firmly against the wall plate **19**.

⚠ CAUTION: Improper use could reduce the holding power of the lag bolts **22**. DO NOT over-tighten the lag bolts.

Go to STEP 3 on PAGE 14.



STEP 2B Attach Wall Plate to Wall Solid Concrete or Concrete Block Option

⚠ CAUTION: Avoid potential personal injuries and property damage!

- Mount the wall plate **19** directly onto the concrete surface
- Minimum solid concrete thickness: 8 in. (203 mm)
- Minimum concrete block size: 8 x 8 x 16 in. (203 x 203 x 406 mm)
- Minimum horizontal space between fasteners: 24 in. (610 mm)

📄 NOTE: All five fasteners must be used, the minimum horizontal space for top middle fastener: 8 in. (203 mm)

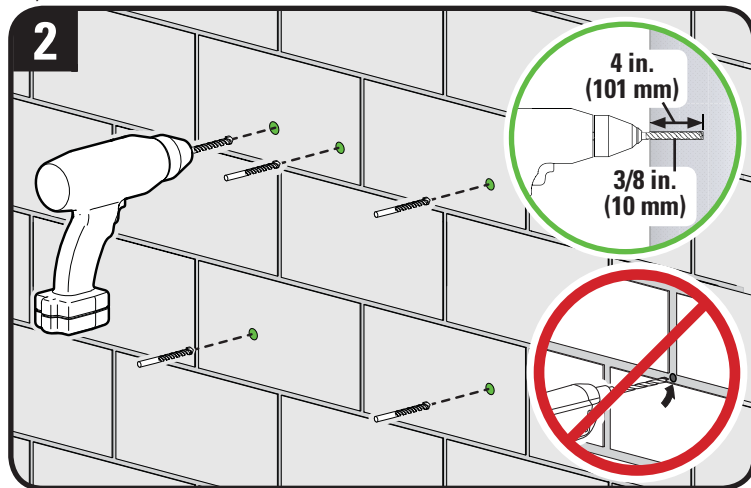
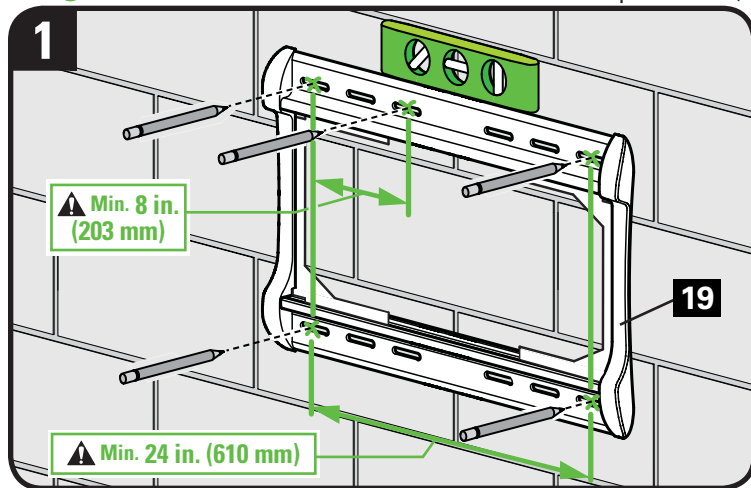
- For concrete applications, arm **23** (STEP 3) must remain centered in wall plate **19**. Keep this in mind when selecting the wall plate location

1. Position the wall plate **19** on the wall at your desired height. Level the wall plate and mark the five hole locations, four in the corners and one in the top inner-most hole location as shown.

📄 NOTE: For assistance in determining wall plate location, see Height Finder at sanus.com.

2. Drill five pilot holes using a 3/8 in. (10 mm) diameter drill bit.

🚫 IMPORTANT: Pilot holes must be drilled to a depth of 4 in. (101 mm). Never drill into the mortar between blocks.

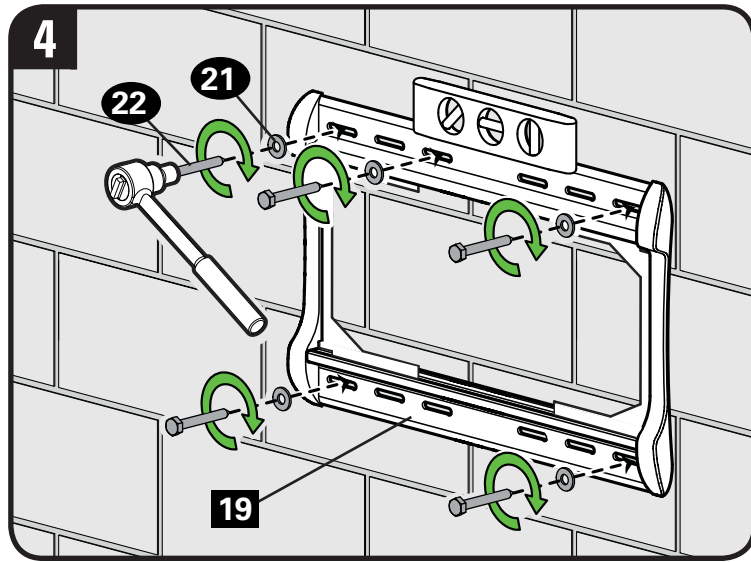
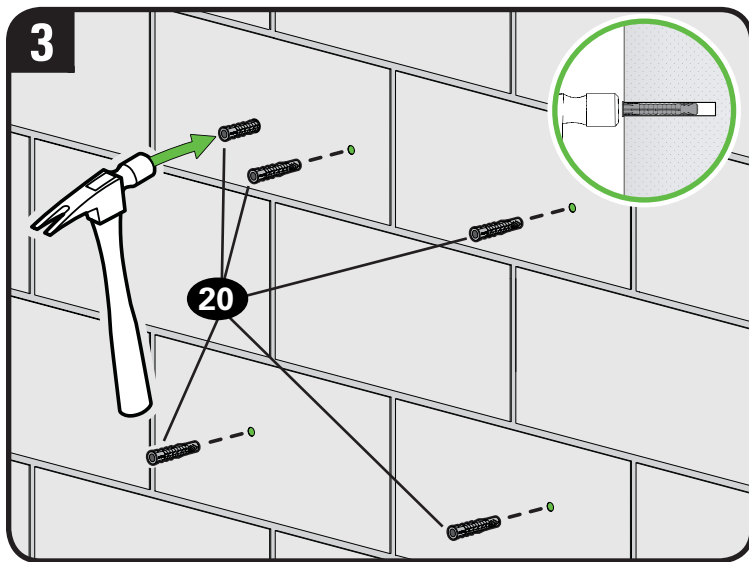


3. Insert five concrete anchors **20**.

⚠ CAUTION: Be sure the anchors **20** are seated flush with the concrete surface.

4. Install the five washers **21** and lag bolts **22**. Tighten all five lag bolts **22** only until the washers **21** are pulled firmly against the wall plate **19**.

⚠ CAUTION: Improper use could reduce the holding power of the lag bolts **22**. DO NOT over-tighten the lag bolts.




STEP 3 Attach TV to Wall Plate

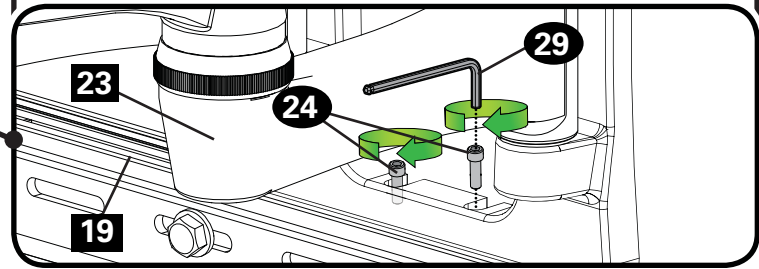
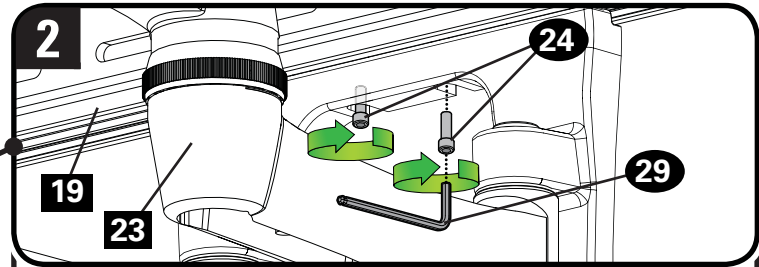
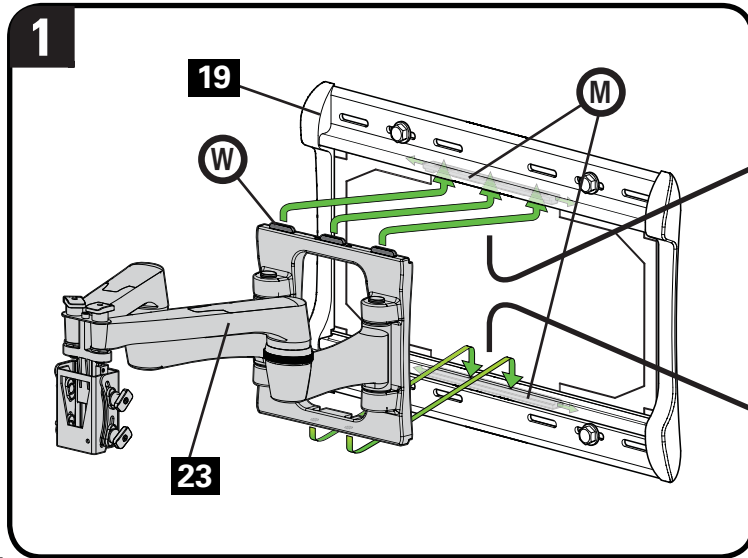
3-1 Attach Arm Assembly to Wall Plate

1. Insert the three tabs (W) of arm assembly 23 into the three slots of the upper moveable bracket (M) in wall plate 19.

 **NOTE:** Make sure the bottom mounting holes in arm assembly 23 align with the corresponding lower moveable bracket (M).

 **CAUTION:** Avoid potential personal injury or property damage! For concrete applications, the arm 23 must remain centered in wall plate 19.

2. Secure arm assembly 23 to wall plate 19 using four mounting screws 24. Tighten with hex key 29.

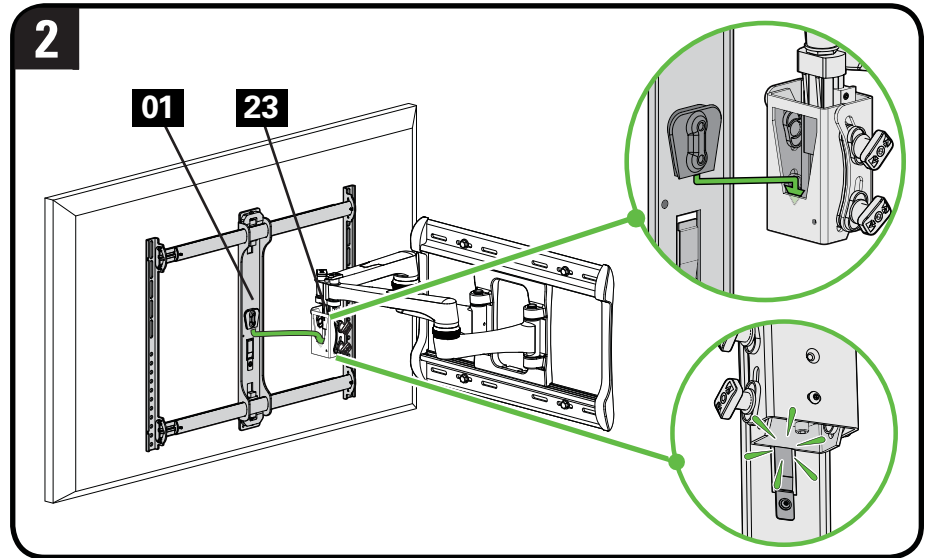
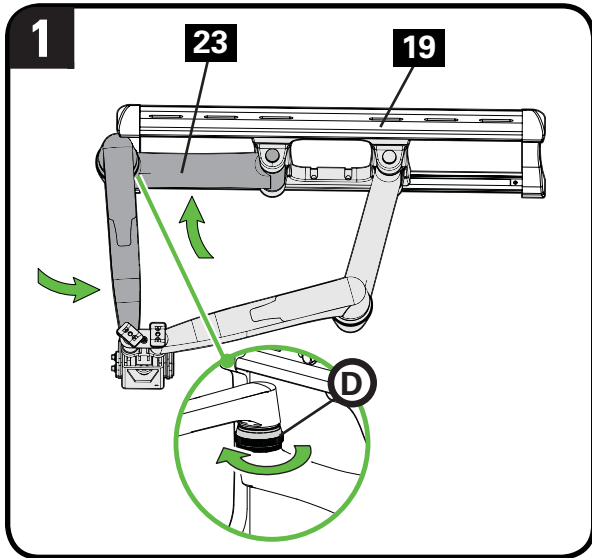


3-2 Hang TV onto Arm Assembly



HEAVY! You may need assistance with this step.

1. Position arm assembly **23** so one elbow is pressed against the wall. Tighten the tension adjustment dial **D** to prevent the arms from moving while installing the TV.
2. Attach the TV bracket **01** to arm assembly **23**. There is an audible click when the parts are correctly assembled.

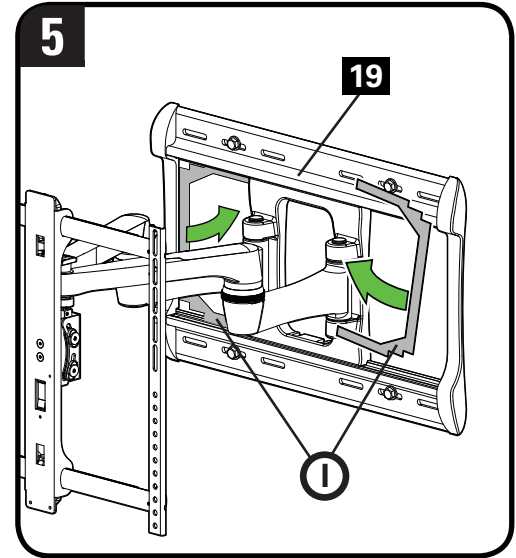
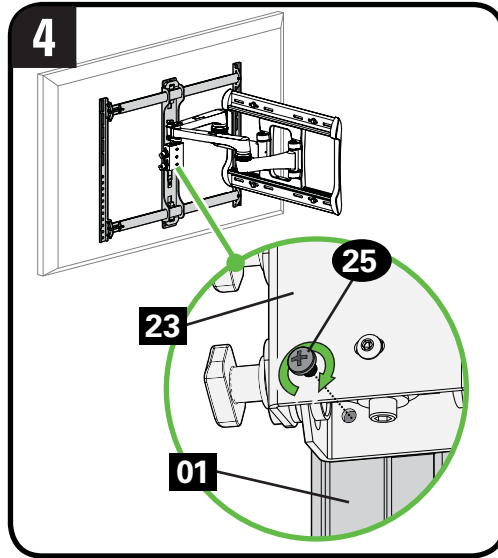
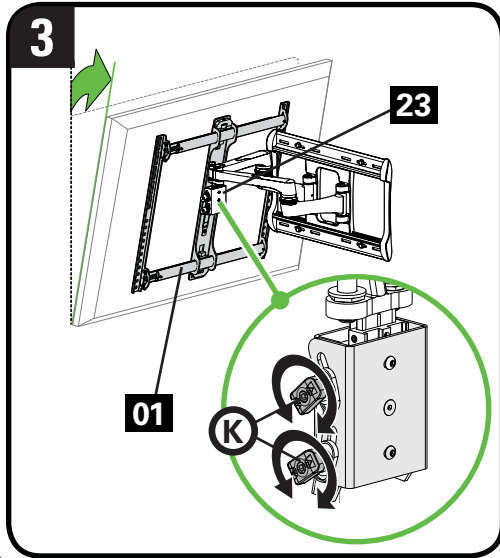


3. Tilt TV upward. If necessary, adjust the tilt tension knobs **(K)**, by hand.

4. Install and tighten safety screw **(25)**.


▲ CAUTION: Avoid potential personal injury or property damage! This safety screw **(25)** must be installed to secure the TV onto arm assembly **(23)**

5. Remove the two wall plate inserts **(I)** from wall plate **(19)**.



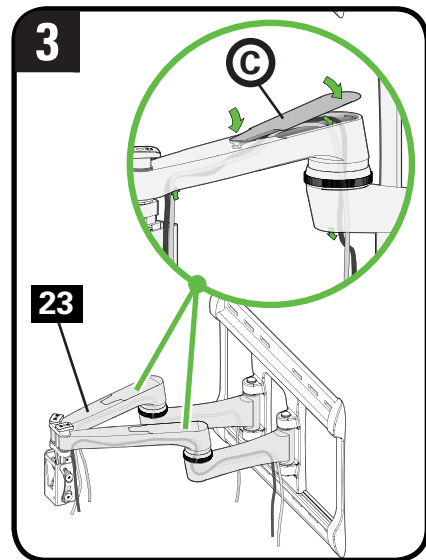
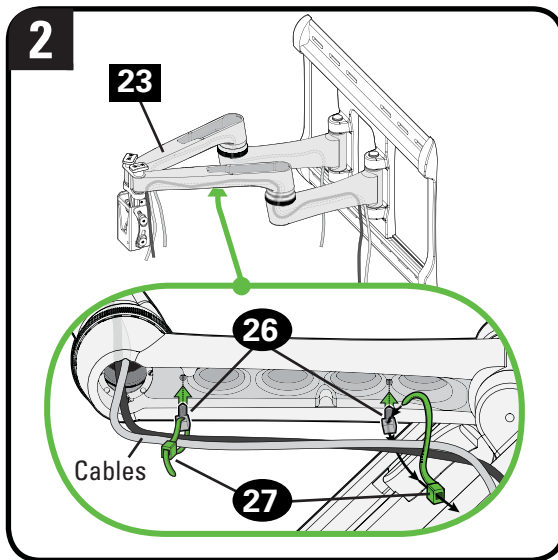
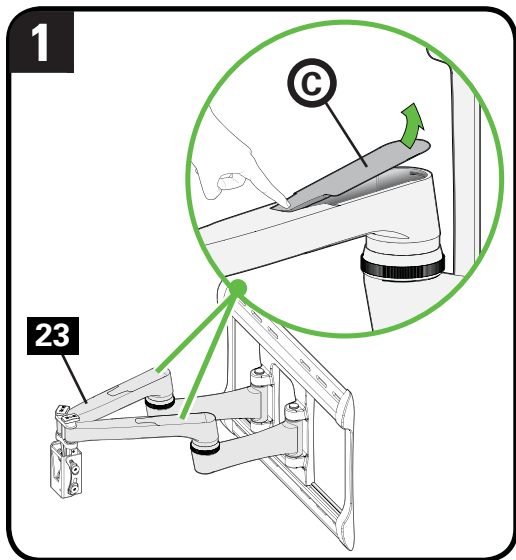
Manage Cables

1. Remove the cable covers **(C)** from the arms **23**.

 **NOTE:** Press down on the end of the cable cover **(C)** shown, to free the other end.

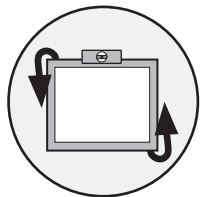
2. Install the cable tie clips **26** and cable ties **27** into the bottom of the arms **23**, as shown.

3. Pull each arm **23** to its full extension then route the cables through the arms **23**, leaving enough slack to prevent stretching the cables when the arms are moved. Reattach cable covers **(C)**.

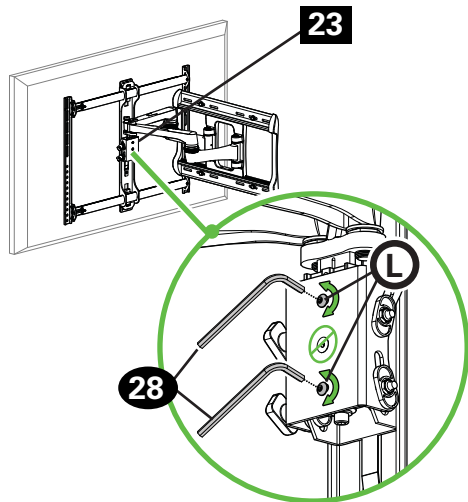


Adjustments

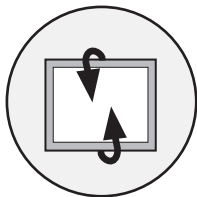
LEVEL



Loosen the two level screws **(L)** using hex key **(28)**, adjust your TV, then tighten the two level screws **(L)**.



TILT



Your TV should adjust easily when moved, then stay in place.

Adjust the tilt tension knobs **(K)**, by hand, if your TV naturally tilts up or down.

NOTE: If you do not intend to adjust the tilt for different viewing locations, you can tighten the tilt tension knobs **(K)** to prevent unwanted movement.

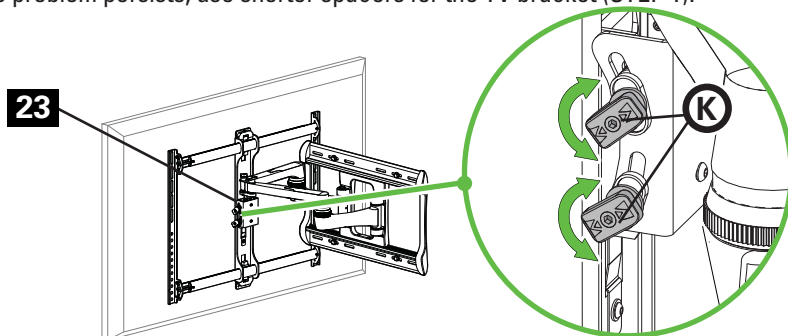
? Troubleshooting:

TV will not stay in place and tilts upward:

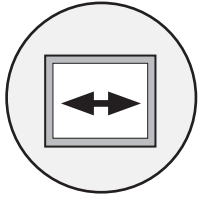
1. Adjust tilt tension knobs **(K)**.
2. If the problem persists, use longer spacers for the TV bracket (STEP 1).

TV will not stay in place and tilts downward:

1. Adjust tilt tension knobs **(K)**.
2. If the problem persists, use shorter spacers for the TV bracket (STEP 1).



TV LATERAL SHIFT



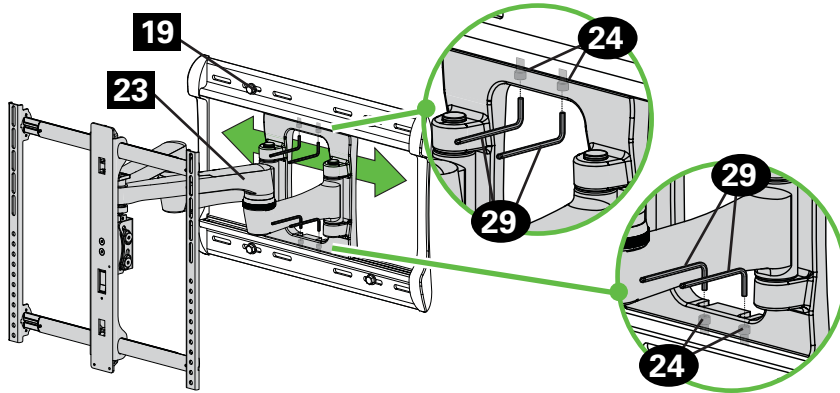
HEAVY! You may need assistance with this step.

▲ CAUTION: Avoid potential injuries or property damage! Do NOT adjust the arm position from center for concrete applications. Arm **23** MUST remain centered in wall plate **19** for all concrete applications!

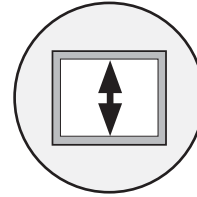
For wood stud applications:

Loosen but do not remove, mounting screws **24** using hex key **29**.

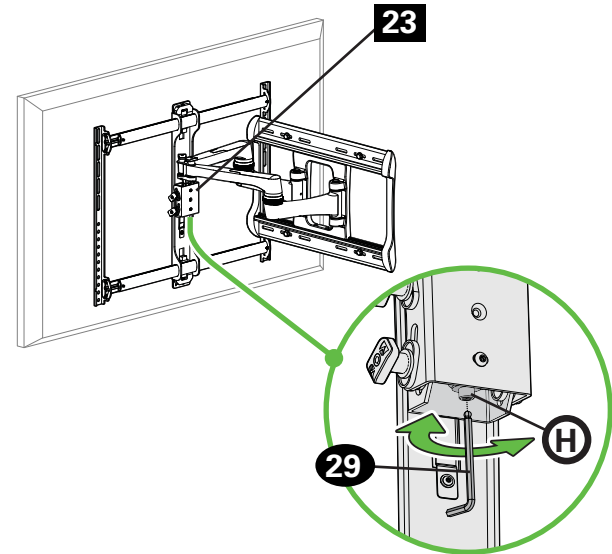
Slide arm **23** to the desired position, then re-tighten mounting screws **24**.



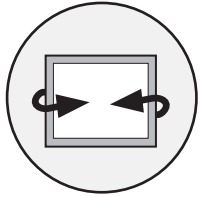
TV HEIGHT



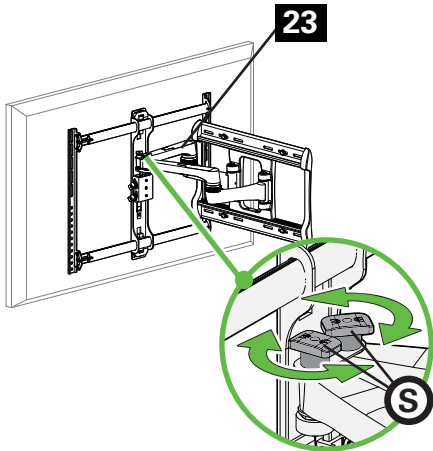
Loosen or tighten the height screw **(H)** using hex key **29** to adjust the height of the TV.



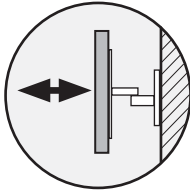
SWIVEL



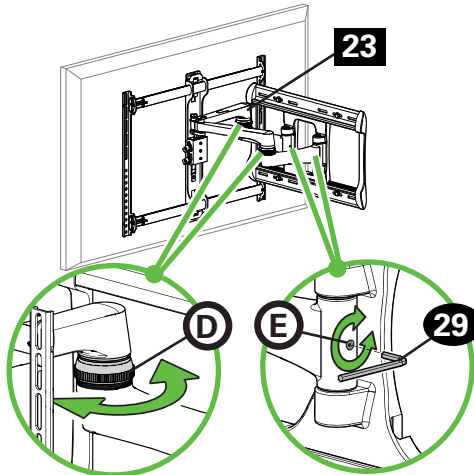
Adjust the left/right swivel tension by turning the swivel tension knobs **(S)**, by hand.



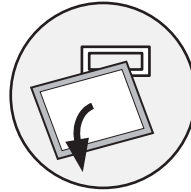
EXTEND / RETRACT



Adjust the arm tension by turning the tension adjustment dials **(D)**, by hand, or adjusting the screws **(E)** using hex key **(29)**.



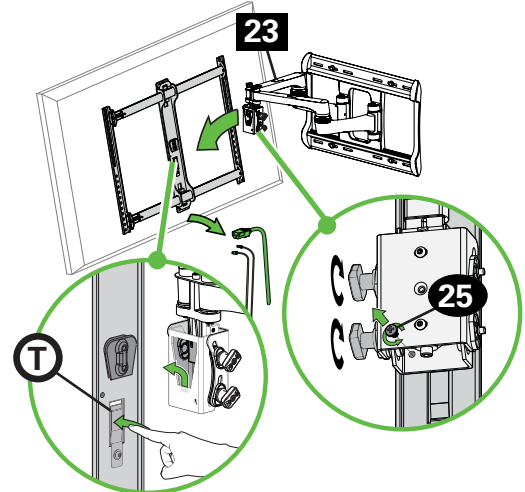
REMOVING THE TV



HEAVY! You may need assistance with this step.

To remove the TV: (Reverse procedures in STEP 3-2.)

1. Unscrew the safety screw **(25)**.
2. Push to release the locking safety tab **(T)**.
3. Carefully lift the TV from arm assembly **(23)**.



Antes de comenzar, verifiquemos que este soporte sea el ideal para sus necesidades.

1

¿Su televisor pesa más de 79,4 kg (175 lb), incluidos los accesorios?

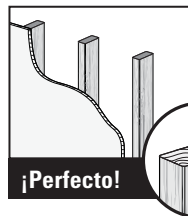


No — ¡Perfecto!

Sí — Este soporte NO es compatible. Visite MountFinder.Sanus.com o llame al 1-800-359-5520 (Reino Unido: 0800-056-2853) para encontrar un soporte compatible.

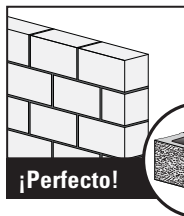
2

¿De qué está hecha su pared?



¡Perfecto!

¿Tabiques de yeso con montantes de madera?



¡Perfecto!

¿Hormigón sólido o bloques de cemento?

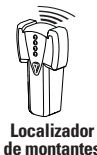


¿No está seguro?

Llame al 1-800-359-5520
(Reino Unido: 0800-056-2853)

3

¿Tiene todas las herramientas necesarias?



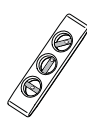
Localizador de montantes



Punzón



Lápiz



Nivel



Destornillador



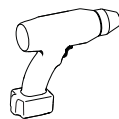
Cinta métrica



Broca 5,5 mm (7/32") Madera



Broca 10 mm (3/8") Hormigón



Taladro eléctrico



Martillo



Llave de tubo 13 mm (1/2")

4

¿Listo para comenzar?

Lea estas instrucciones en su totalidad para estar seguro de sentirse cómodo con este fácil proceso de instalación. Consulte también el manual del usuario de su televisor para ver si existe algún requisito especial para instalar su televisor en la pared. Si no entiende las instrucciones o si tiene dudas acerca de la seguridad de la instalación, del ensamblado o del uso del producto, póngase en contacto con el servicio de atención al cliente al 1-800-359-5520 (Reino Unido: 0800-056-2853).

▲PRECAUCIÓN: Evite posibles lesiones personales y daños materiales.

- Este producto incluye instrucciones y elementos de sujeción para su instalación en paredes con montantes de madera, en superficies de hormigón y sobre bloques de cemento. NO lo instale en tabiques únicamente de yeso.
- La pared debe soportar cinco veces el peso del televisor y del soporte juntos.
- No utilice este producto para ningún otro propósito que no sea el explícitamente especificado por el fabricante.
- El fabricante no se responsabiliza por ningún daño o lesión resultante del montaje incorrecto o de uso indebido.

Piezas y elementos de sujeción

⚠ ADVERTENCIA: Este producto contiene piezas pequeñas que, si fuesen tragadas, podrían producir asfixia. Antes de iniciar el ensamblaje, compruebe que todas las piezas estén incluidas y en buenas condiciones. Si faltan piezas o alguna está dañada, no devuelva el artículo al distribuidor. Póngase en contacto con el servicio de atención al cliente. Nunca utilice piezas deterioradas.

📄 NOTA: No todos los elementos de sujeción incluidos deberán utilizarse.

PASO 1 Colocar la placa de sujeción en el televisor

1-1 Seleccione los tornillos del televisor

Enrosque manualmente los tornillos en los encastres roscados del dorso del televisor a fin de determinar qué diámetro de tornillos (M4, M5, M6 o M8) debe utilizar.

⚠ PRECAUCIÓN: Verifique que el tornillo o la combinación de tornillo y espaciador enrosquen correctamente.

Si el tornillo es demasiado corto, no sostendrá el televisor. Si es demasiado largo, el aparato se dañará.

1-2 Seleccione los espaciadores del televisor

Se incluyen espaciadores y tornillos para instalar el soporte de su televisor. Defina su preferencia para la configuración del espaciador cuando fije el soporte de su televisor.

Utilice los espaciadores **14** o **15** si el dorso de su televisor es plano y quiere que su televisor esté más cerca de la pared.

Utilice los espaciadores **16** o **17** para acomodar: televisores con dorso redondeado o irregular, televisores con orificios de montaje intercalados y en caso de necesitar un espacio adicional para cables.

1-3 Determine el patrón de los orificios del televisor

1. Afloje los elementos de sujeción superior **A** e inferior **B** utilizando la llave hexagonal **28** y ajuste el soporte del televisor **01** para que encaje en el patrón de orificios de su aparato.
2. Asegúrese de que la columna central esté alineada con el centro de su televisor. Ajuste los elementos de sujeción superior **A** e inferior **B**.


⚠ PRECAUCIÓN: Evite posibles lesiones personales y daños materiales. No ajuste en exceso los elementos de sujeción **A** y **B**.

1-4 Acople las placas de sujeción del televisor

1. Presione las cuatro arandelas con reborde **18** a través de los orificios correspondientes de las placas de sujeción **01** que se alinean con el patrón de orificios de su televisor.

- Fije los cuatro espaciadores **14**, **15**, **16** y **17** que seleccionó en el PASO 1-2, a las arandelas con reborde **18**.
- Centre el soporte del televisor **01** en el patrón de orificios como se indica en la ilustración, asegurándose de que los soportes estén nivelados. Haga la instalación utilizando la combinación de espaciadores, tornillos y arandelas que seleccionó para su televisor.

 **NOTA:** Utilice la arandela **12** para los tornillos **02**, **03**, **06**, **07**, **10** y **11**. Utilice la arandela **13** para los tornillos **04**, **05**, **08** y **09**.

 **NOTA:** Se ilustran las configuraciones estándar. Si desea información sobre aplicaciones especiales o si tiene dudas sobre la selección de piezas, póngase en contacto con el servicio de atención al cliente.

PASO 2A Fijar la placa mural a la pared Opción para montantes de madera

Ver PÁGINA 10


 **PRECAUCIÓN:** Evite posibles lesiones personales y daños materiales.

- El yeso que recubre la pared no debe exceder los 16 mm (5/8")
- Tamaño mínimo del montante de madera: común 51 x 102 mm (2" x 4") nominal 38 x 89 mm (1½" x 3½")
- Espacio horizontal mínimo entre los elementos de sujeción: 406 mm (16")


- Los montantes centrales deben verificarse: no todas las paredes tienen un espaciado convencional entre montantes de 406 mm (16"). Verifique el centro de los montantes con un punzón o un clavo delgado o bien utilice un detector de bordes de montantes.
- Nivele la placa mural **19** y marque la ubicación de los orificios.

 **NOTA:** Si necesita ayuda para determinar la ubicación de la placa mural, utilice la herramienta HeightFinder disponible en sanus.com.

- Haga los cinco orificios guía con una mecha de 5,5 mm (7/32") de diámetro.

 **IMPORTANTE:** Los orificios guía deben realizarse hasta una profundidad de 89 mm (3½").

- Instale las cuatro arandelas **21** y los tornillos tirafondo **22**. Ajuste los tornillos tirafondo **22** solamente hasta que las arandelas **21** queden firmes contra la placa mural **19**.

 **PRECAUCIÓN:** El uso indebido podría reducir la capacidad de retención de los tornillos tirafondo **22**. NO ajuste en exceso los tornillos tirafondo. Vaya al PASO 3 en la PÁGINA 14.

PASO 2B Fijar la placa mural a la pared


Opción para hormigón sólido o bloques de cemento

Ver PÁGINA 12

 **PRECAUCIÓN:** Evite posibles lesiones personales y daños materiales.

- Instale la placa mural **19** directamente sobre la superficie de hormigón
- Espesor mínimo del hormigón: 203 mm (8")
- Tamaño mínimo del bloque de cemento: 203 x 203 x 406 mm (8" x 8" x 16")

- Espacio horizontal mínimo entre los elementos de sujeción: 610 mm (24")

 **NOTA:** Se deben utilizar los cinco elementos de sujeción y el espacio horizontal mínimo para el elemento de sujeción medio superior es: 203 mm (8")

- Para las aplicaciones sobre hormigón, el brazo **23** (PASO 3) debe permanecer centrado en la placa mural **19**. Tenga esto en cuenta al seleccionar la ubicación de la placa mural.
1. Coloque la plantilla de la placa mural **19** en la pared a la altura que desee. Nivele la placa mural y marque las ubicaciones de los cinco orificios, cuatro en las esquinas y uno en la parte más superior posible, como se indica en la ilustración.

 **NOTA:** Si necesita ayuda para determinar la ubicación de la placa mural, utilice la herramienta HeightFinder disponible en sanus.com.

2. Haga los cinco orificios guía con una mecha de 10 mm (3/8") de diámetro.

 **IMPORTANTE:** Los orificios guía deben realizarse hasta una profundidad de 101 mm (4"). Nunca perfora el cemento que une los bloques.

3. Inserte los cinco anclajes para hormigón **20**.

 **PRECAUCIÓN:** Cerciórese de que los anclajes **20** queden nivelados respecto de la superficie de hormigón.

4. Instale las cinco arandelas **21** y los tornillos tirafondo **22**. Ajuste los cinco tornillos tirafondo **22** solamente hasta que las arandelas **21** queden firmes contra la placa mural **19**.

 **PRECAUCIÓN:** El uso indebido podría reducir la capacidad de retención de los tornillos tirafondo **22**. NO ajuste en exceso los tornillos tirafondo.


PASO 3 Acoplar el televisor a la placa mural

Ver PÁGINA 14

3-1 Fije el módulo del brazo a la placa mural

1. Inserte las tres lengüetas **(W)** del módulo del brazo **23** en las tres ranuras del soporte móvil superior **(M)** en la placa mural **19**.

 **NOTA:** Asegúrese de que los orificios de montaje inferiores en el módulo del brazo **23** estén alineados con el correspondiente soporte móvil inferior **(M)**.

 **PRECAUCIÓN:** Evite posibles lesiones personales y daños materiales. Para las aplicaciones sobre hormigón, el brazo **23** debe permanecer centrado en la placa mural **19**.

2. Fije el módulo del brazo **23** a la placa mural **19** utilizando los cuatro tornillos de montaje **24**. Ajuste con la llave hexagonal **29**.

3-2 Cuelgue el televisor en el módulo del brazo




¡ELEMENTO PESADO! Es posible que necesite ayuda en este paso.

1. Coloque el módulo del brazo **23** de modo que el codo quede presionado contra el muro. Ajuste el dial de ajuste de tensión **(D)** para evitar que los brazos se muevan cuando instale el televisor.
2. Acople el soporte del televisor **01** al módulo del brazo **23**. Cuando las partes estén correctamente ensambladas, se escuchará un chasquido.
3. Inclíne el televisor hacia arriba. Si es necesario, ajuste las perillas de tensión de inclinación **(K)** a mano.
4. Inserte y ajuste el tornillo de seguridad **(25)**.
▲ PRECAUCIÓN: Evite posibles lesiones personales y daños materiales. Este tornillo de seguridad **(25)** debe estar instalado para asegurar el televisor en el módulo del brazo **23**.
5. Extraiga los dos encastres **(I)** de la placa mural **19**.

Organizar los cables

Ver PÁGINA 17

1. Extraiga la cubierta de cable **(C)** de los brazos **23**.
 **NOTA:** Presione en el extremo de la cubierta de cable **(C)** que se muestra para liberar el otro extremo.
2. Instale las presillas sujetacables **(26)** y los sujetacables **(27)** en la parte inferior de los brazos **23**, tal y como muestra la ilustración.
3. Extienda cada brazo **23** en su totalidad y, a continuación, pase los cables a través del brazo **23**, dejando suficiente huelgo para evitar tirar de los cables cuando se mueven los brazos. Coloque nuevamente las cubiertas para cables **(C)**.

Ajustes


Ver PÁGINA 18

NIVEL

Afloje los dos tornillos de nivel **(L)** utilizando la llave hexagonal **(28)**, ajuste su televisor y vuelva a ajustar los dos tornillos de nivel **(L)**.

INCLINACIÓN

El televisor debe acomodarse fácilmente al moverlo y, posteriormente, quedar en su lugar. Si el televisor se inclina hacia arriba o hacia abajo de forma natural, ajuste las perillas de tensión de inclinación **(K)** a mano.

 **NOTA:** Si no pretende ajustar la inclinación a diferentes ubicaciones de visión, puede ajustar las perillas de tensión de inclinación **(K)** para evitar movimientos no deseados.

Solución de problemas:

El televisor no se queda en su posición y se inclina hacia arriba:

1. Ajuste la tensión de las perillas de inclinación **(K)**. 2. Si el problema persiste, utilice espaciadores más largos para el soporte del televisor (PASO 1).

El televisor no se queda en su posición y se inclina hacia abajo:

1. Ajuste la tensión de las perillas de inclinación **(K)**. 2. Si el problema persiste, utilice espaciadores más cortos para el soporte del televisor (PASO 1).

DESPLAZAMIENTO LATERAL DEL TELEVISOR



¡ELEMENTO PESADO! Es posible que necesite ayuda en este paso.

▲ PRECAUCIÓN: Evite posibles lesiones personales y daños materiales. NO modifique la posición centrada del brazo para las aplicaciones sobre hormigón. El brazo **23** DEBE permanecer centrado en la placa mural **19** en todas las aplicaciones sobre hormigón.

Para aplicaciones en montantes de madera:

Afloje, pero no extraiga, los tornillos de montaje **24** utilizando la llave hexagonal **29**. Deslice el brazo **23** hasta la posición deseada y vuelva a ajustar los tornillos de montaje **24**.

ALTURA DEL TELEVISOR

Afloje o ajuste el tornillo de altura **(H)** utilizando la llave hexagonal **29** para ajustar la altura del televisor.

ROTACIÓN

Ajuste la tensión de rotación izquierda/derecha girando las perillas de tensión de rotación **(S)** a mano.

EXTENDER / RETRAER

Ajuste la tensión del brazo girando el dial de ajuste de tensión **(D)** a mano o ajustando los tornillos **(E)** con la llave hexagonal **29**.

EXTRACCIÓN DEL TELEVISOR



¡ELEMENTO PESADO! Es posible que necesite ayuda en este paso.

Para retirar el televisor: (revierta los procedimientos en el PASO 3-2).

1. Desatornille el tornillo de seguridad **25**. 2. Empuje para liberar la pestaña de bloqueo de seguridad **(T)**. 3. Levante con cuidado el televisor del módulo del brazo **23**.

SANUS®

Thank you for choosing Sanus! Please take a moment to let us know how we did:



Call us: 1-800-359-5520
UK: 0800 056 2853



Email us: info@sanus.com



Leave a review: [sanus.com](https://www.sanus.com)



Like us on [Facebook.com/sanussystems](https://www.facebook.com/sanussystems)



Follow us on Twitter: [@sanussystems](https://twitter.com/sanussystems)

Milestone AV Technologies and its affiliated corporations and subsidiaries (collectively, "Milestone"), intend to make this manual accurate and complete. However, Milestone makes no claim that the information contained herein covers all details, conditions, or variations. Nor does it provide for every possible contingency in connection with the installation or use of this product. The information contained in this document is subject to change without notice or obligation of any kind. Milestone makes no representation of warranty, expressed or implied, regarding the information contained herein. Milestone assumes no responsibility for accuracy, completeness or sufficiency of the information contained in this document.

©2015 Milestone AV Technologies. All rights reserved. Sanus is a division of Milestone.

All other brand names or marks are used for identification purposes and are trademarks of their respective owners.

SANUS • 6436 City West Parkway • Eden Prairie, MN 55344 USA

6901-002444 00