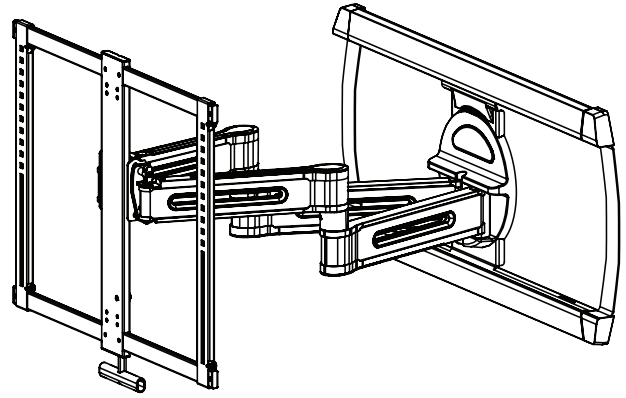


SANUS
E L I T E

A brand of **legrand**



BLF528-B1

INSTRUCTION MANUAL

Texto en Español, página 18

WE'RE HERE TO HELP



Want to watch a video that shows how easy this is?



Watch it now at:
SANUS.com/3168



Get it right the first time. HeightFinder™ shows you where to drill.



Use it now:
SANUS.com/1172



Our live US-based install experts are standing by to help.



Call us at:
+1 (800) 359-5520



Or, chat at:
SANUS.com/chatSP

IMPORTANT SAFETY INSTRUCTIONS

- PLEASE READ MANUAL PRIOR TO USE - SAVE THESE INSTRUCTIONS

Please read through these instructions completely to be sure you're comfortable with this easy install process.

Check your TV owner's manual to see if there are any special requirements for mounting your TV.

If you do not understand these instructions or have doubts about the safety of the installation, assembly or use of this product, contact Customer Service: +1 (800) 359-5520.

CAUTION: Avoid potential personal injuries and property damage!

- This product is designed ONLY to be installed into wood studs, solid concrete or concrete block
 – **DO NOT INSTALL INTO DRYWALL ALONE – DRYWALL ALONE WILL NOT HOLD THE WEIGHT OF YOUR TV**
- This product is designed for **INDOOR USE ONLY**
- The wall must be capable of supporting five times the weight of the TV and mount combined
- Do not use this product for any purpose not explicitly specified by manufacturer
- Manufacturer is not responsible for damage or injury caused by incorrect assembly or use

TV Weight Limit (including accessories)

DO NOT EXCEED



If your TV (plus accessories) weighs **MORE**, this mount is **NOT** compatible.

Visit SANUS.com or call customer service to find a compatible mount. +1 (800) 359-5520

Wall Construction

ONLY install on these acceptable wall types.

? Unsure

Call Customer Service
+1 (800) 359-5520

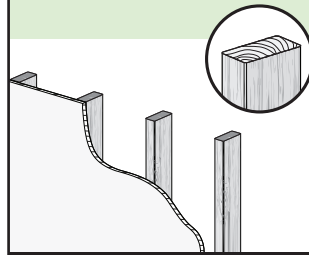
CAUTION:

DO NOT install in drywall alone

Drywall alone will **NOT** hold the weight of your TV.

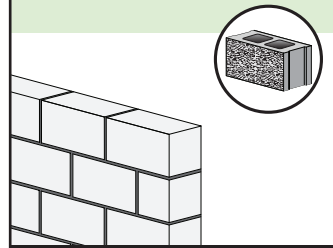


wood studs



ACCEPTABLE

Solid concrete or concrete block



ACCEPTABLE

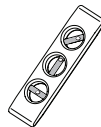
Tools Needed



Tape Measure



Pencil



Level



Tape



Screwdriver



Electric Drill



Socket Wrench
1/2 in.
(13 mm)

Wood Stud Install



Stud Finder



Awl



7/32 in.
(5.5 mm)
Wood
Drill Bit

Concrete Install

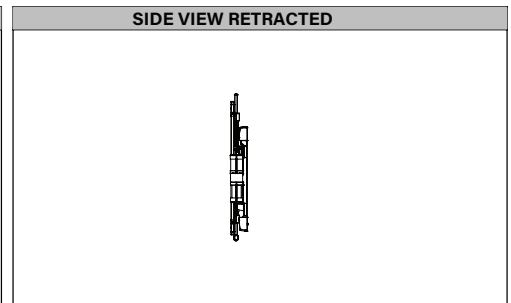
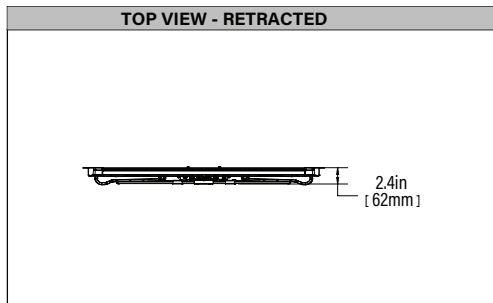
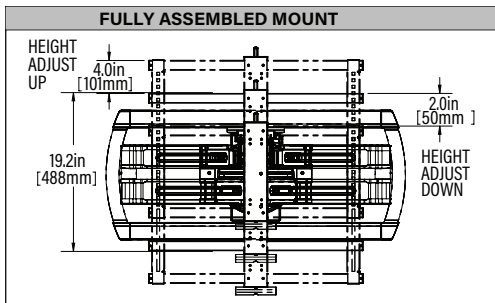
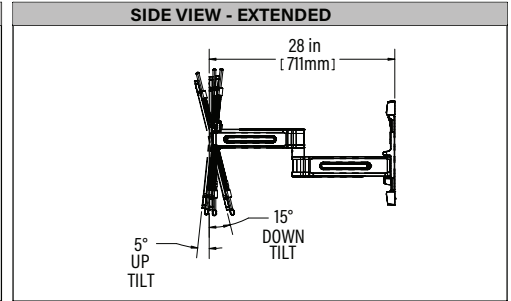
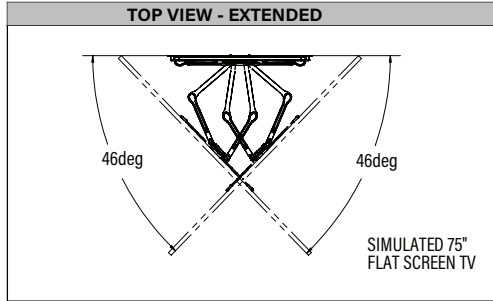
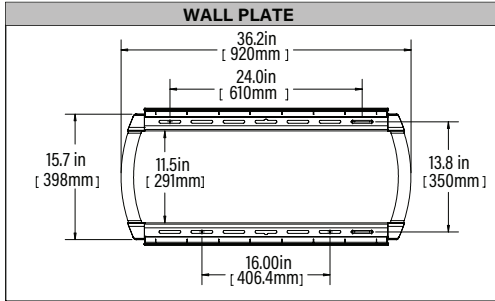
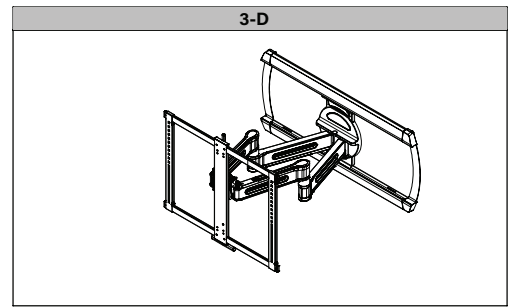
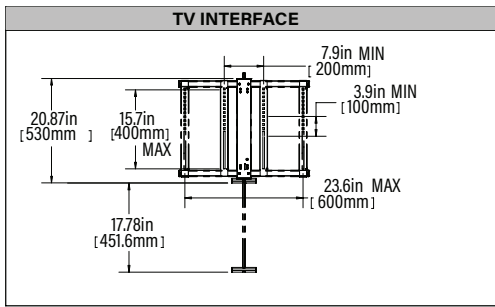


3/8 in.
(10 mm)
Concrete
Drill Bit



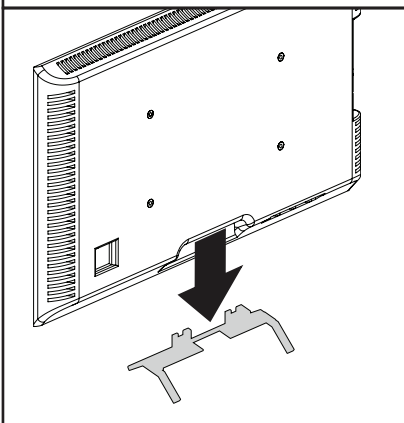
Hammer

Dimensions



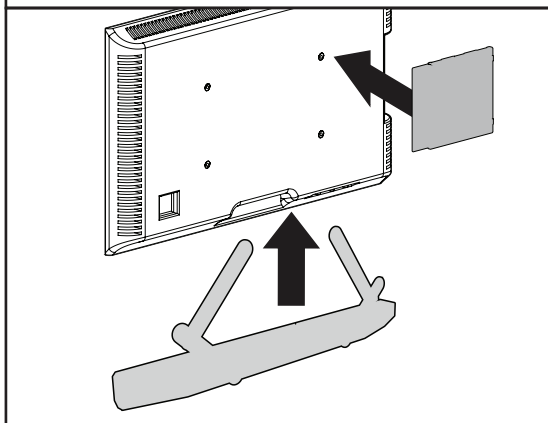
BEFORE YOU BEGIN

Remove the stand from your TV — if attached.



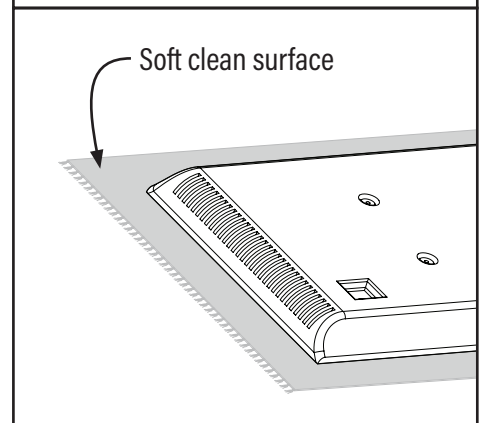
Install any accessories

you may have purchased, if they require TV removal prior to assembly. The TV is removable for future accessory purchases.



Protect the face

of your TV when laying it down for installation.



Supplied Parts and Hardware

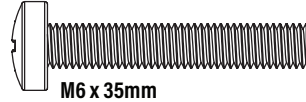
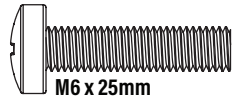
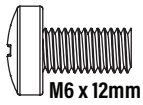
⚠ WARNING: This product contains small items that could be a choking hazard if swallowed. Before starting assembly, verify all parts are included and undamaged. If any parts are missing or damaged, do not return the damaged item to your dealer; contact Customer Service. Never use damaged parts!

📄 NOTE: Not all hardware included will be used.

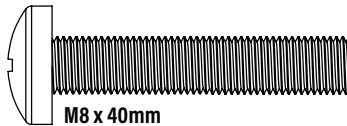
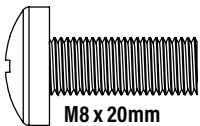
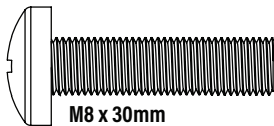
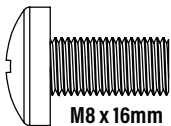
STEP 1

01 TV SCREWS (qty. 4 each)
[Only one size fits your TV]

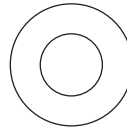
M6



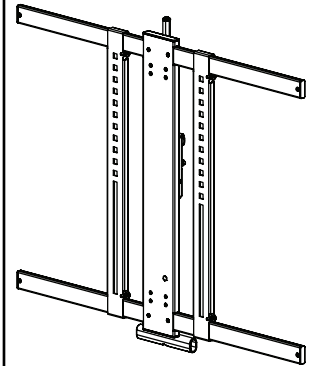
M8



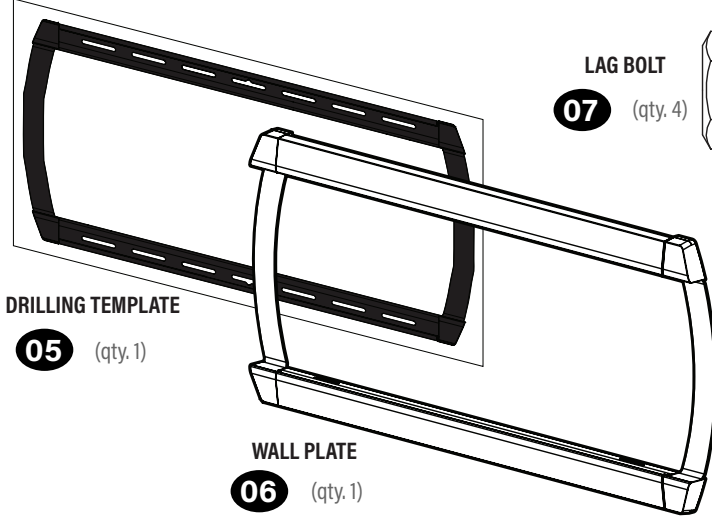
02 WASHERS
(qty. 4 each)



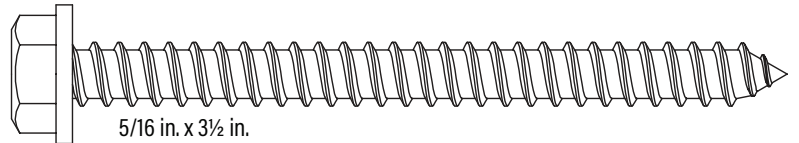
03 SPACERS
(qty. 4 each)
[If necessary]



STEP 2



07 LAG BOLT
(qty. 4)



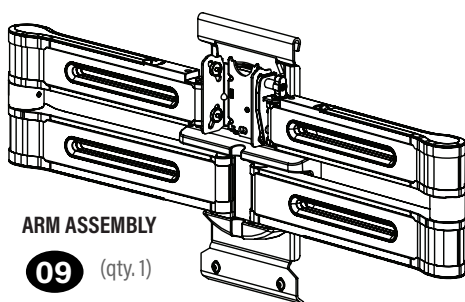
For concrete installations ONLY

⚠ CAUTION: Do not use in drywall or wood.

08 CONCRETE ANCHOR
(qty. 4)



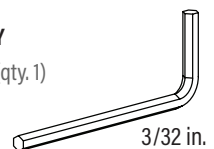
STEP 3



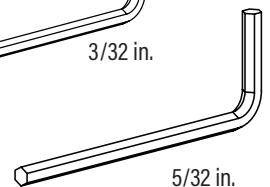
10 SECUREMENT SCREW
(qty. 1)



11 HEX KEY
(qty. 1)



12 HEX KEY
(qty. 1)

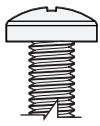


STEP 1 Attach TV Bracket to TV

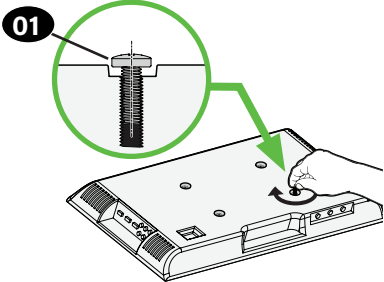
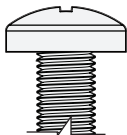
1.1 Select TV Screw Diameter

Only one screw size fits your TV.

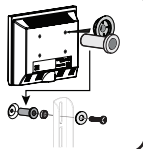
M6



M8



NOTE: If your TV included inset spacers or adapters, use them UNDER the mount hardware.

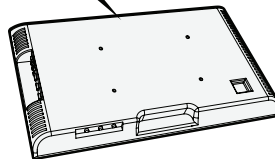
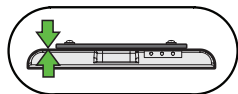


1.2 Select TV Screw Length and Spacers

A NO SPACER

- Flat Back TV
[TV brackets lay flat on your TV]

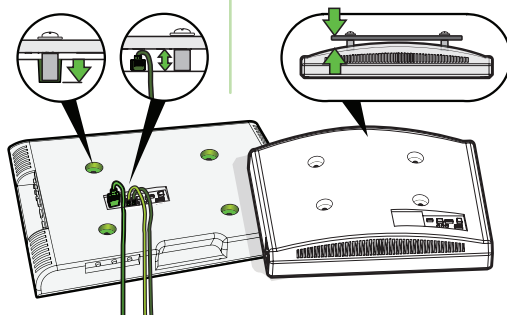
Use short TV screws **01**. Spacers **03** not needed.



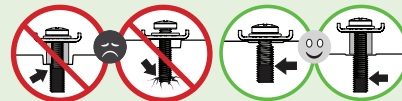
B SPACER NEEDED

- Flat Back TV with extra space needed
[for deep inset holes or cable interference]
- Rounded or Irregular Back TV
[TV brackets NOT resting flat on your TV]

Use long TV screws **01** and spacers **03** to create extra space between the TV and TV bracket.

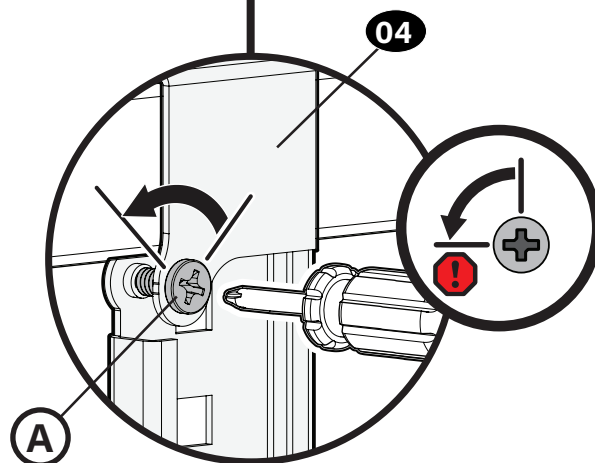
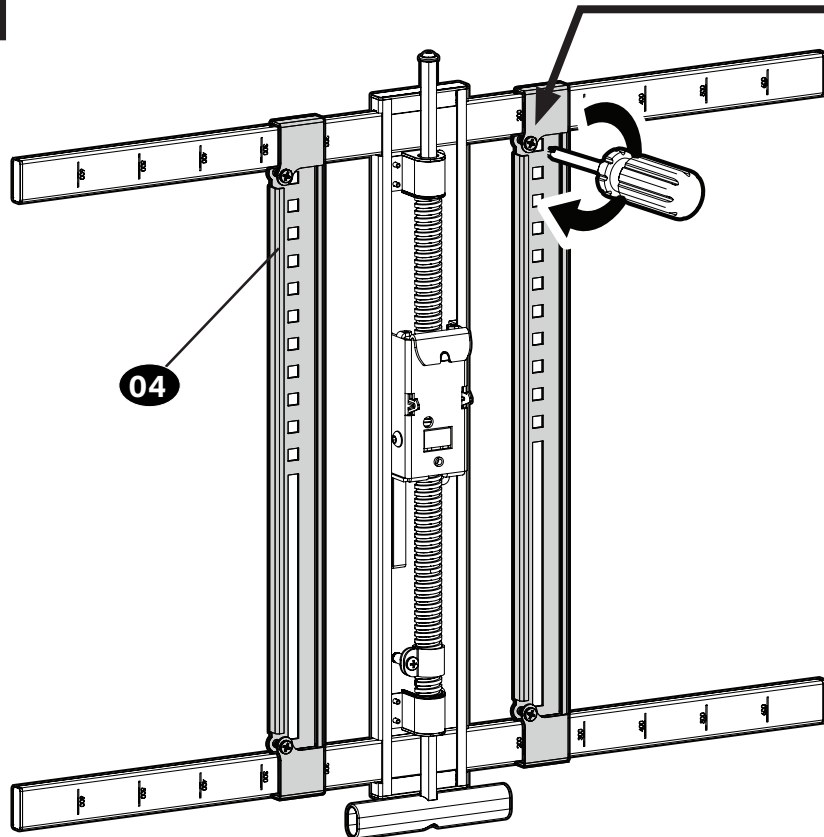


CAUTION: Verify adequate thread engagement with your screw **01**, washer **02**, spacer **03** combination AND TV bracket **04**.
— Too short will not hold your TV. — Too long will damage your TV.

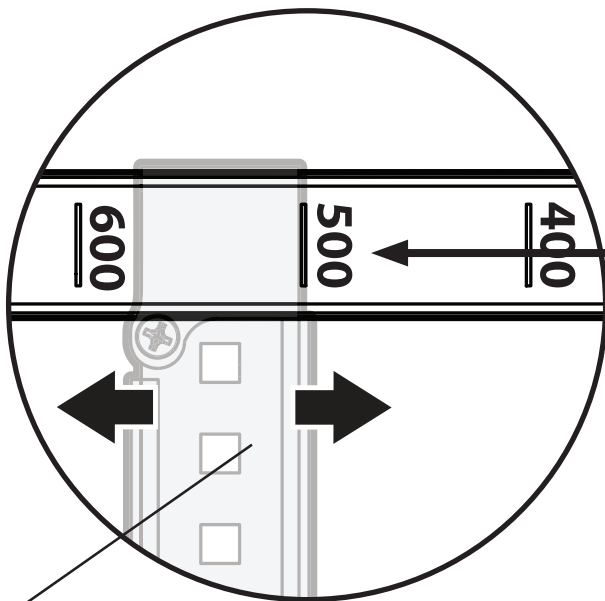


1.3 Attach TV Brackets to Your TV

1

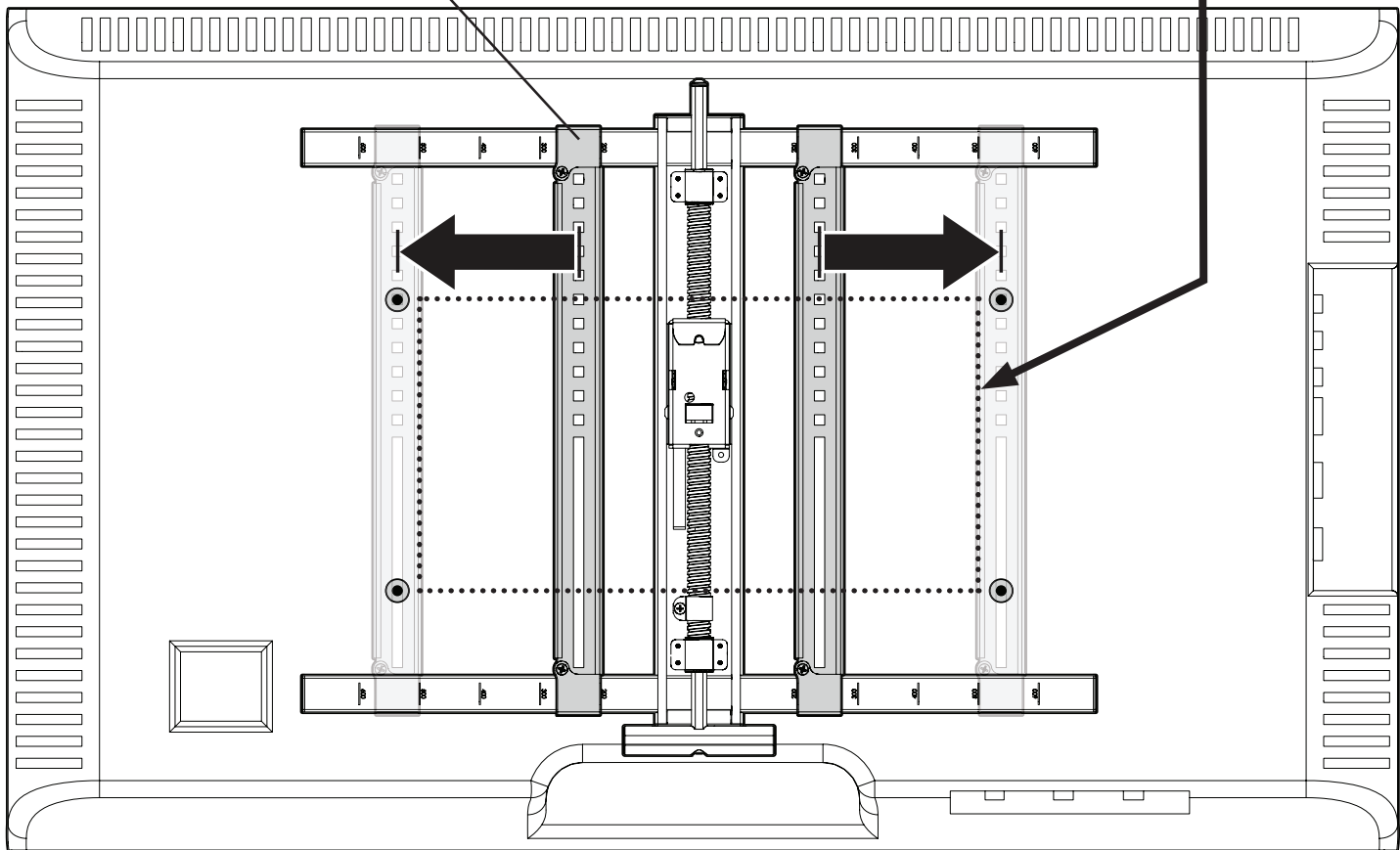


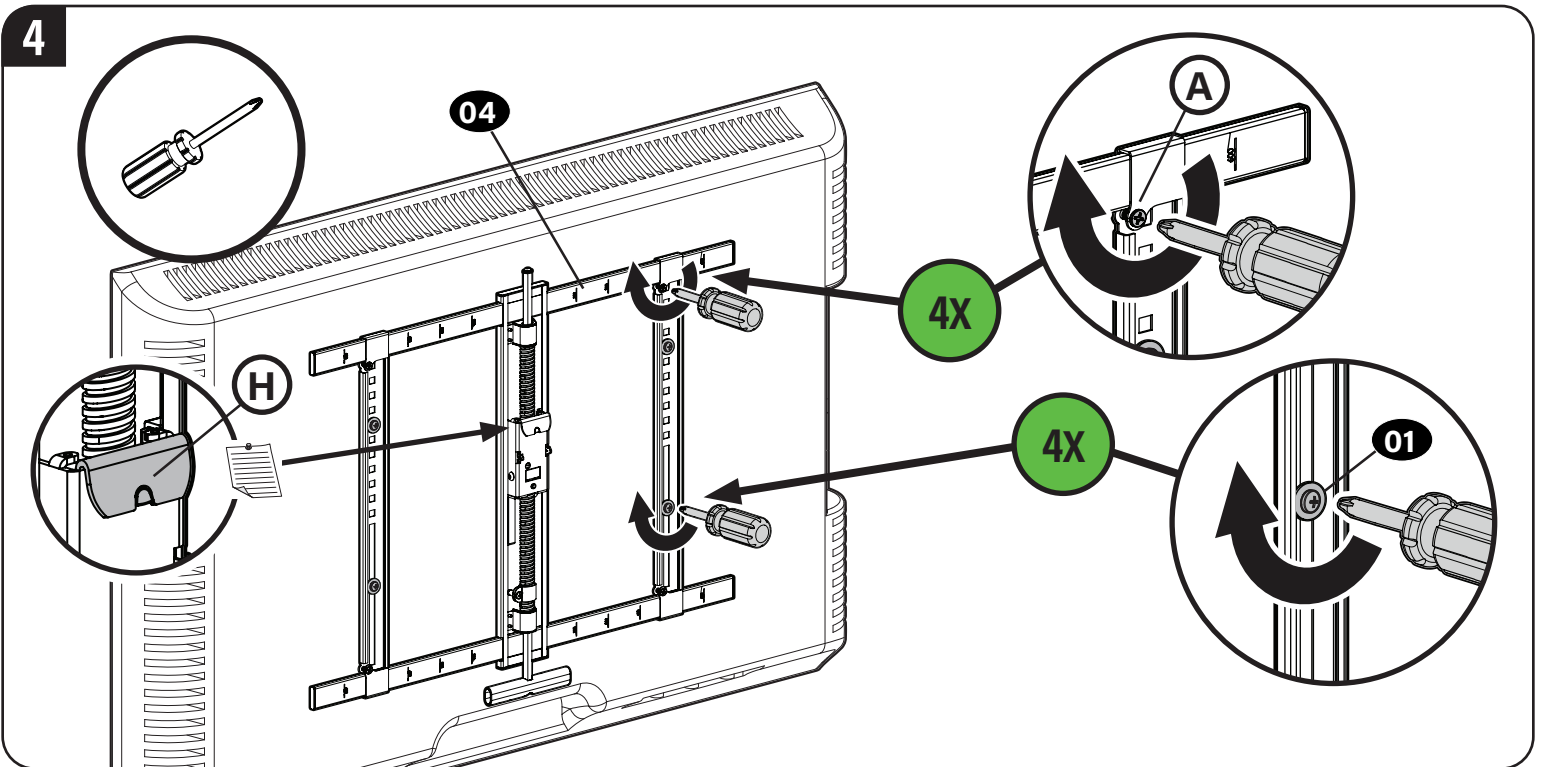
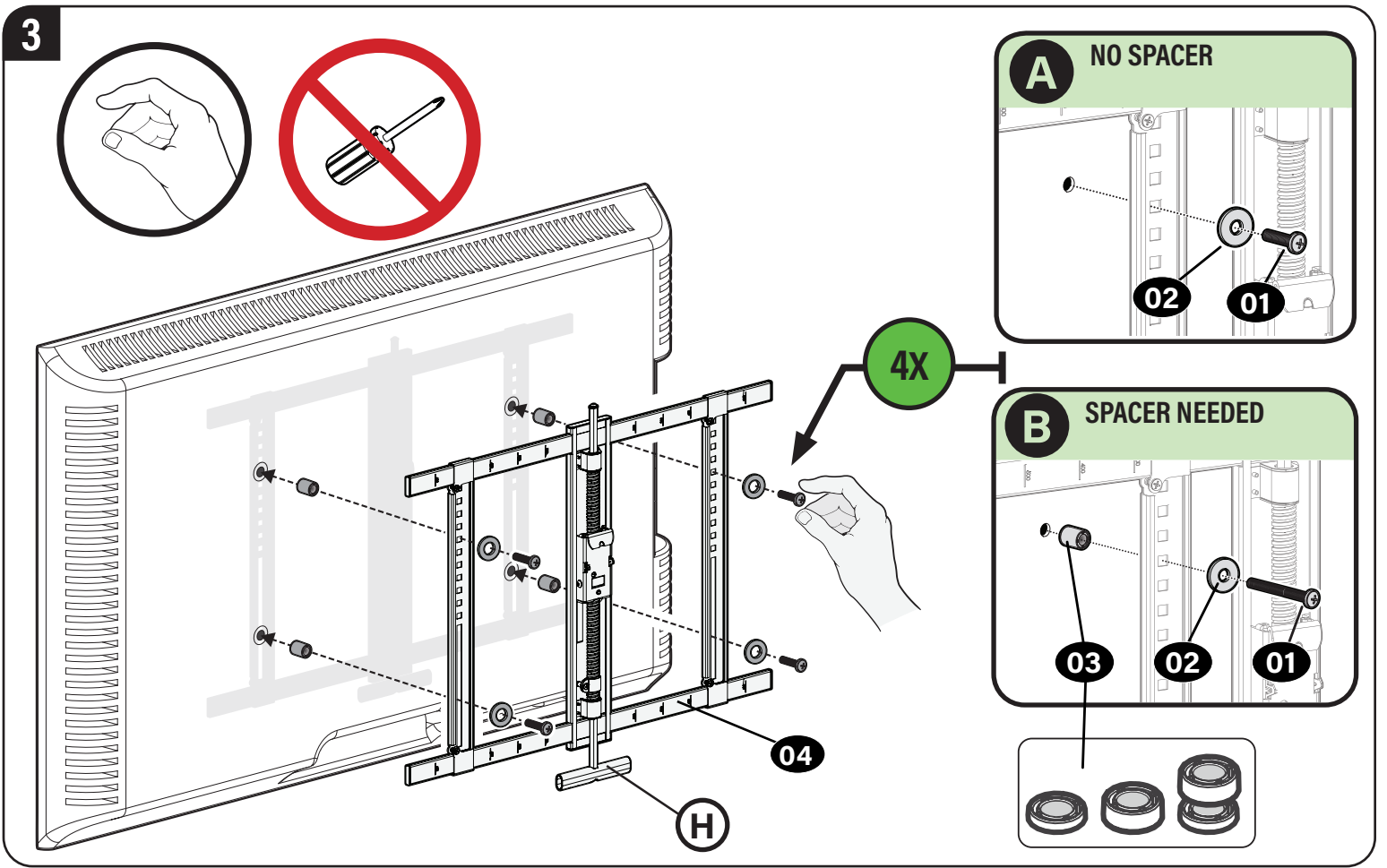
Loosen the four screws **A**.



Align with your TV's mounting hole pattern (VESA).

04

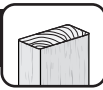




NOTE: Hanging tab **H** is oriented to the TOP of your TV.

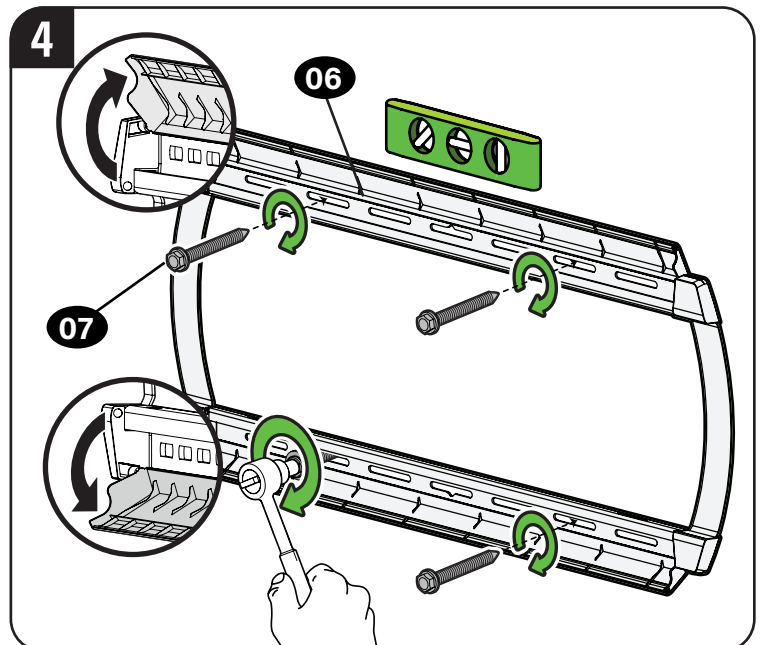
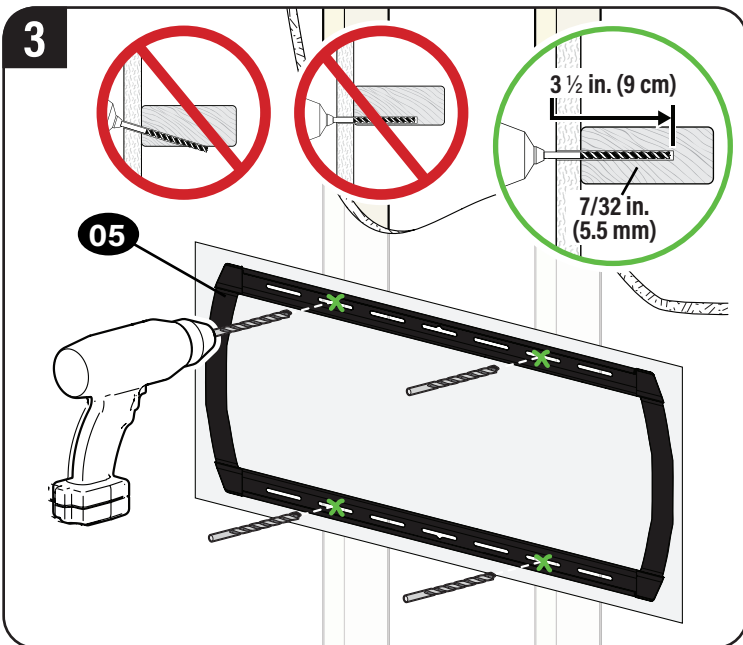
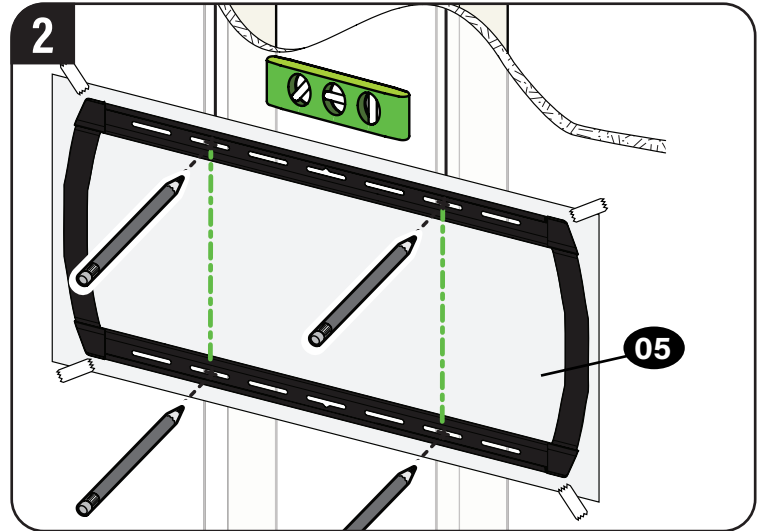
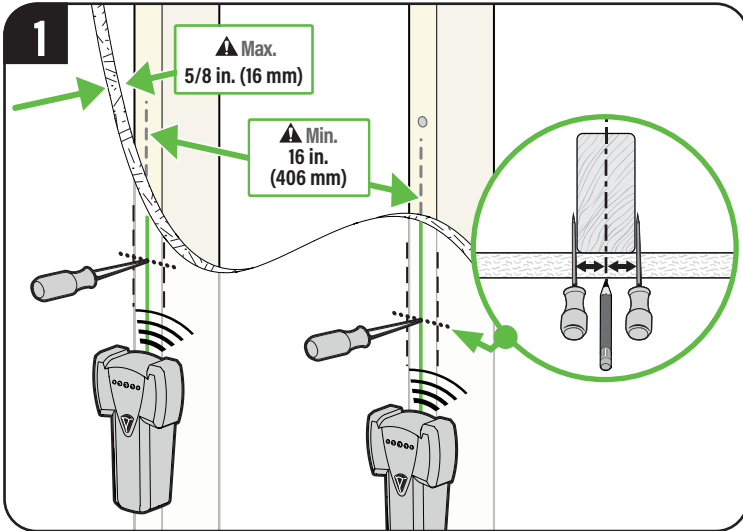
CAUTION: Avoid potential personal injuries and property damage!

DO NOT use power tools for this step. Tighten the screws **A** and **01** only enough to secure the TV brackets to the TV.



⚠ CAUTION: Avoid potential personal injury or property damage!

- Drywall covering the wall must not exceed 5/8 in. (16 mm)
- Minimum wood stud size: nominal 2 x 4 in. (51 x 102 mm) actual 1½ x 3½ in. (38 x 89 mm)
- Minimum spacing between studs: 16 in. (406mm)
- Stud center must be verified

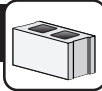


⚠ IMPORTANT: Be sure to drill into the center of the stud.

⚠ CAUTION: Avoid potential personal injury or property damage! Improper use could reduce the holding power of the lag bolt **07**. Tighten the lag bolts **07** only until they are pulled FIRMLY against the wall plate **06**. **DO NOT over-tighten the lag bolts 07.**

Go to STEP 3 on PAGE 10.

STEP 2B Attach Wall Plate



Solid Concrete or Concrete Block Installation

CAUTION: Avoid potential personal injury or property damage!

- Mount wall plate **06** directly onto concrete surface (no wall covering)
- Minimum solid concrete thickness: 8 in. (203 mm)
- Minimum concrete block size: 8 x 8 x 16 in. (203 x 203 x 406 mm)
- For concrete applications, arm assembly **09** (STEP 3) must remain centered in wall plate **06**. Keep this in mind when selecting wall plate location

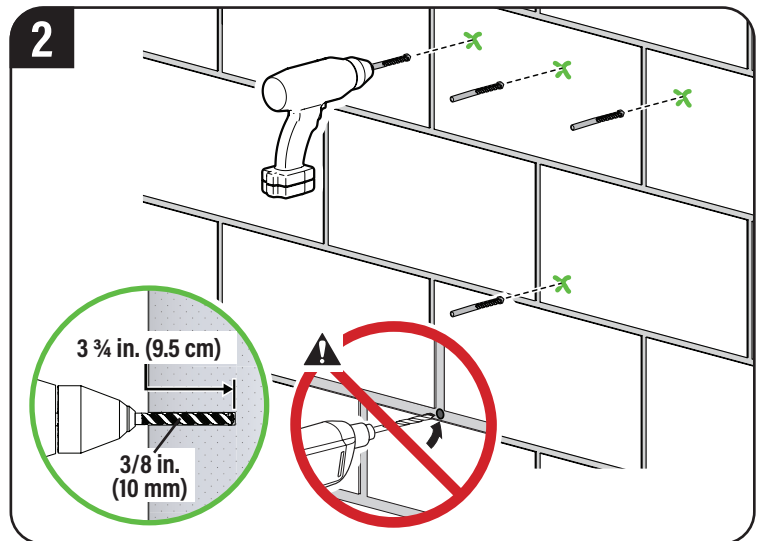
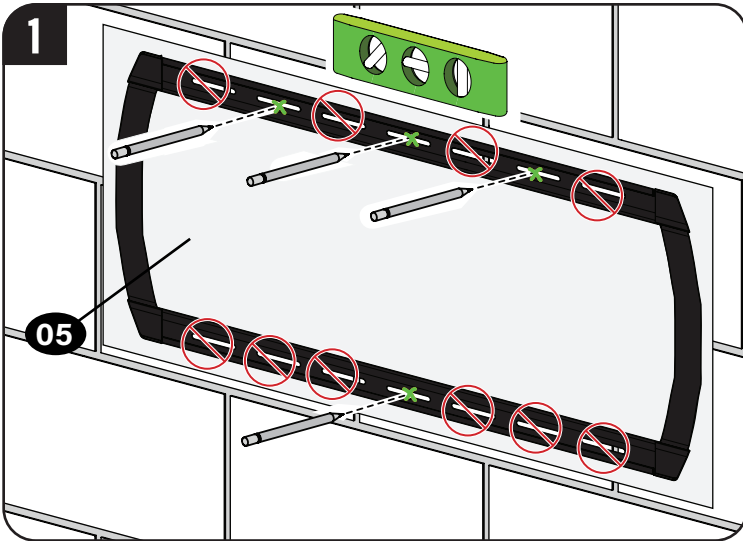
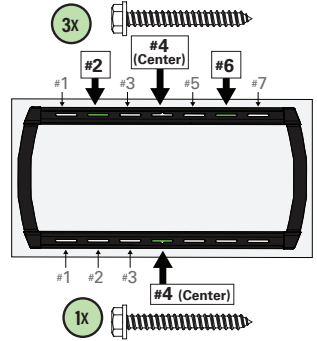
CAUTION:

Avoid potential personal injury or property damage!

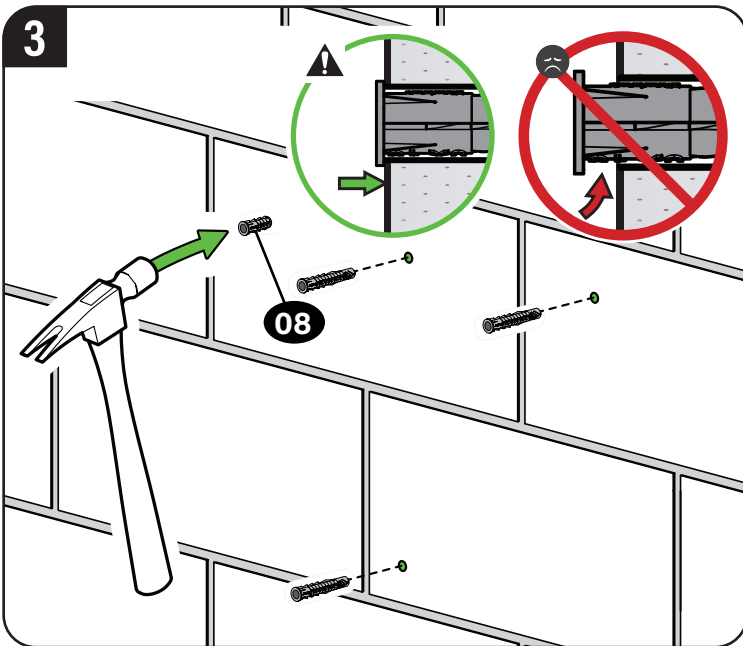
Install lag bolts into the slots AS SHOWN.

Three (3) lag bolts **07** at the top.

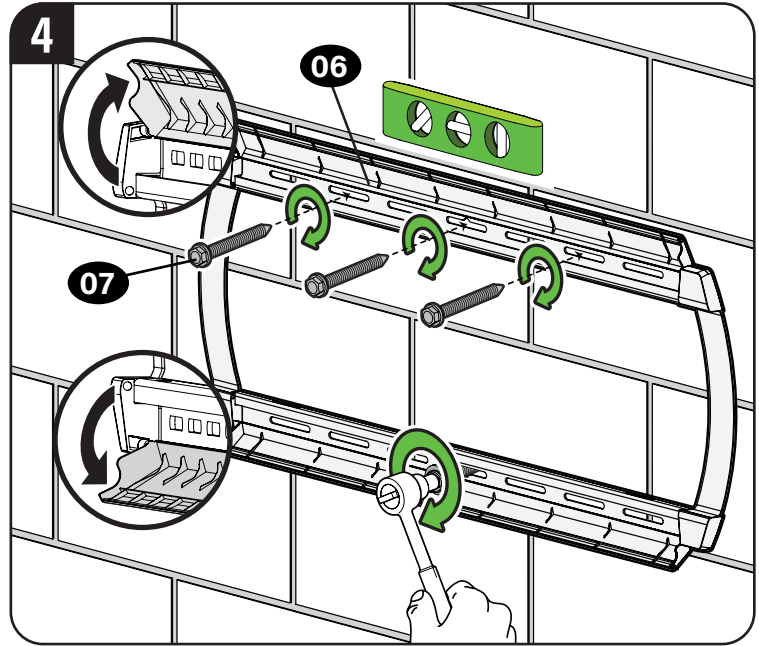
One (1) lag bolt **07** at the bottom.



CAUTION: Never drill into the mortar between blocks.



CAUTION: Be sure the anchors **08** are seated flush with the concrete surface.



CAUTION: Avoid potential personal injury or property damage! Improper use could reduce the holding power of the lag bolt **07**. Tighten the lag bolts **07** only until they are pulled FIRMLY against the wall plate **06**. **DO NOT** over-tighten the lag bolts **07**.

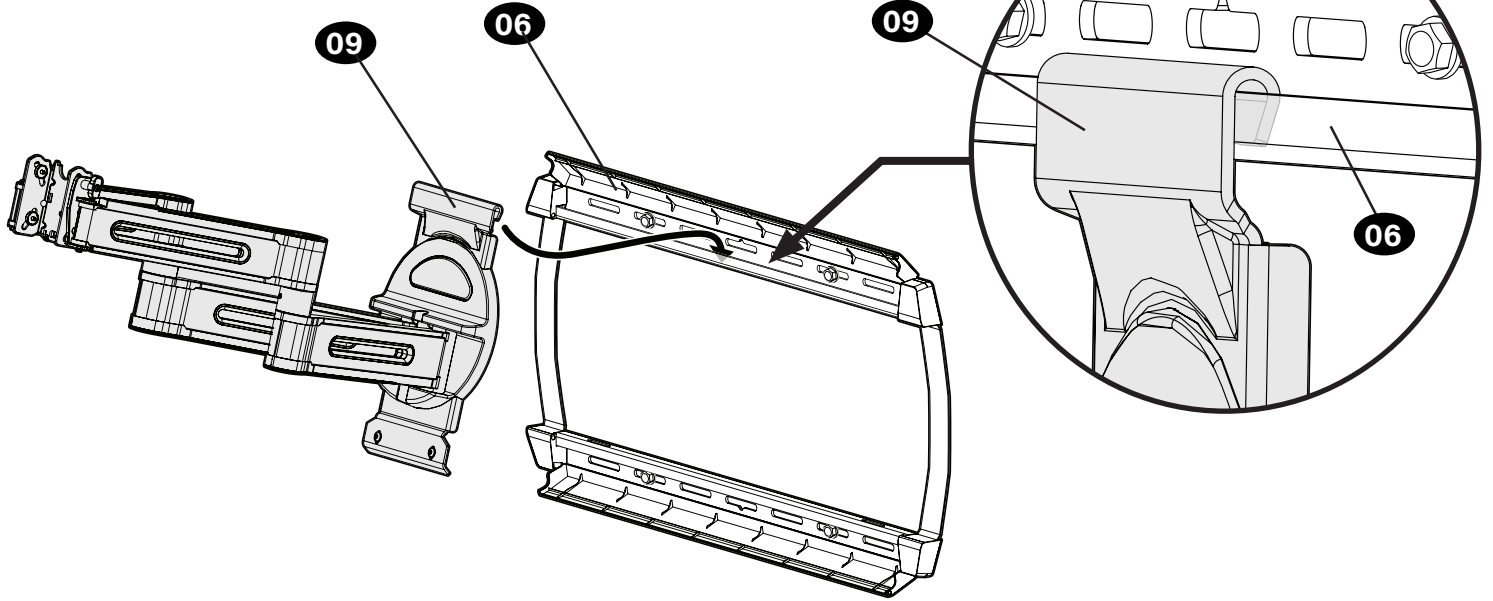
STEP 3 Hang TV onto Wall Plate

3.1 Attach Arm Assembly to Wall Plate

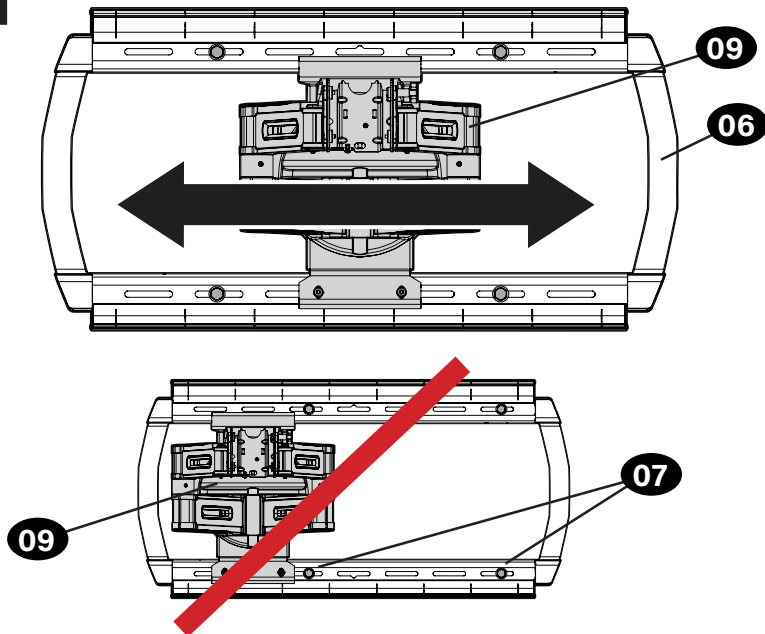


HEAVY! You may need assistance with this step.

1

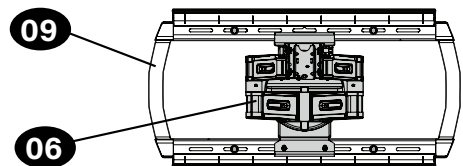


2

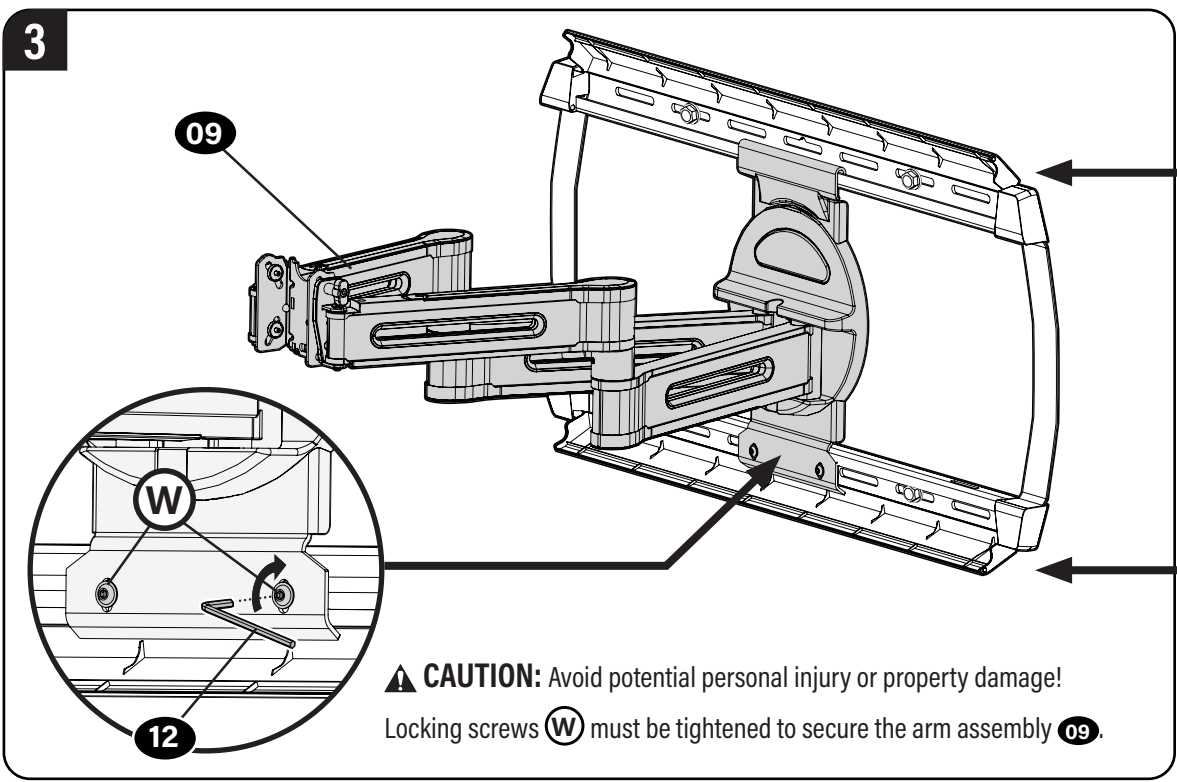



⚠ CAUTION: Avoid potential personal injury or property damage!

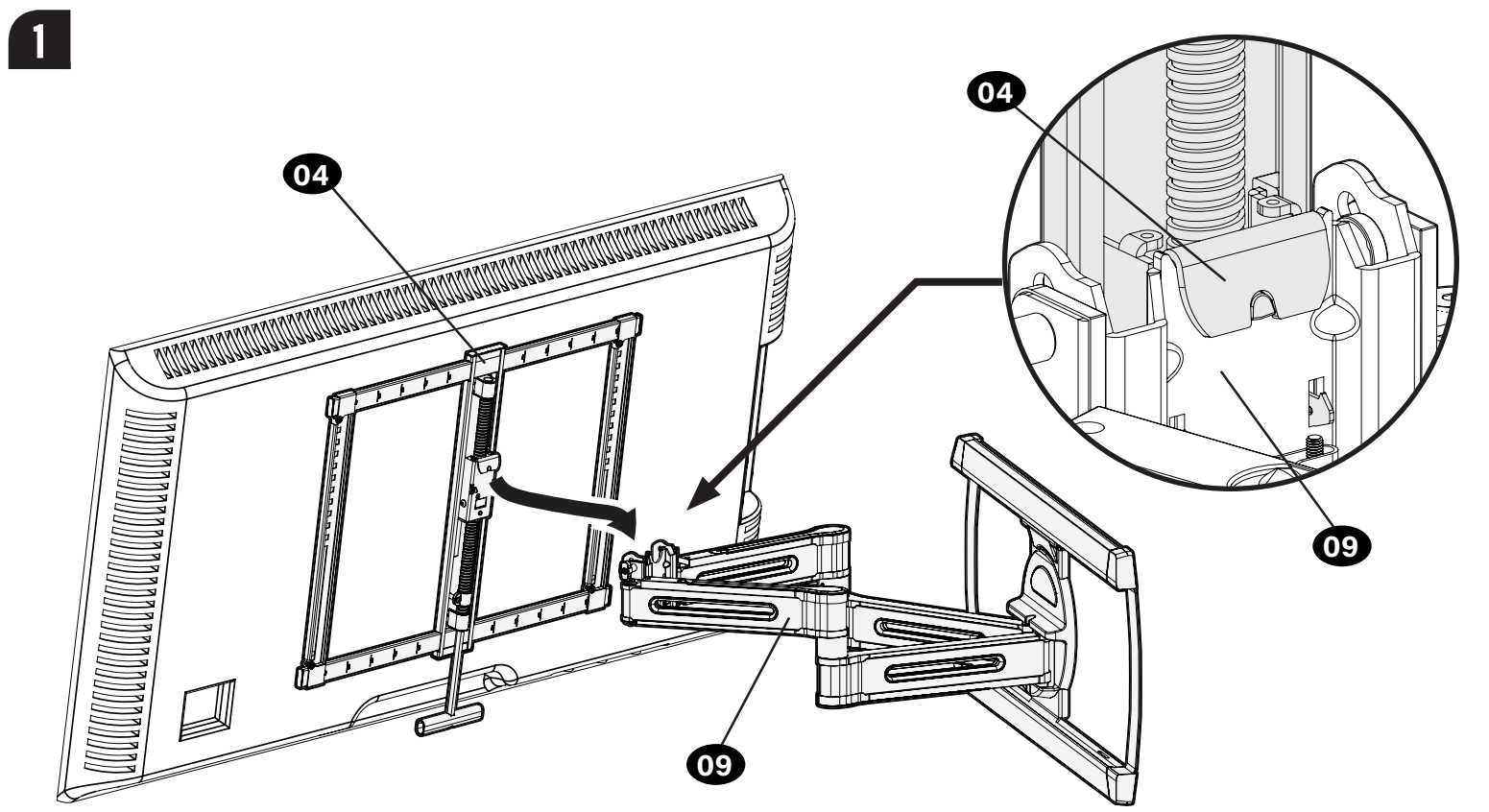
For **CONCRETE APPLICATIONS:**
The arm assembly **09** **MUST** remain centered in wall plate **06**.



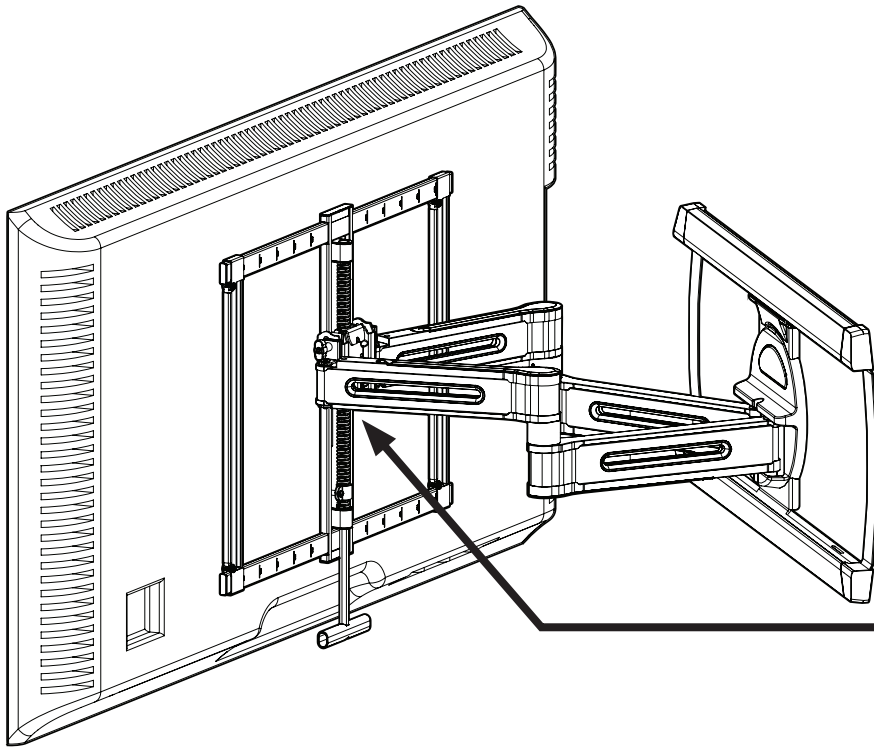
NOTE: For **WOOD STUD APPLICATIONS**, the arm assembly **09** can be slid anywhere along wall plate **06** for optimal positioning of your TV -- however **MUST** be positioned **BETWEEN** the lag bolts **07**.



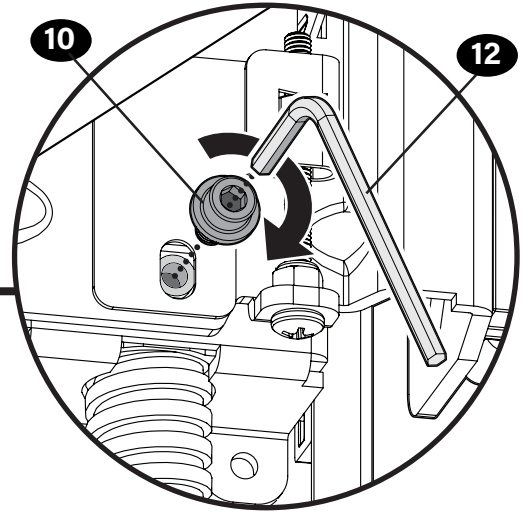
3.2 Attach TV to Arm Assembly  **HEAVY!** You may need assistance with this step.



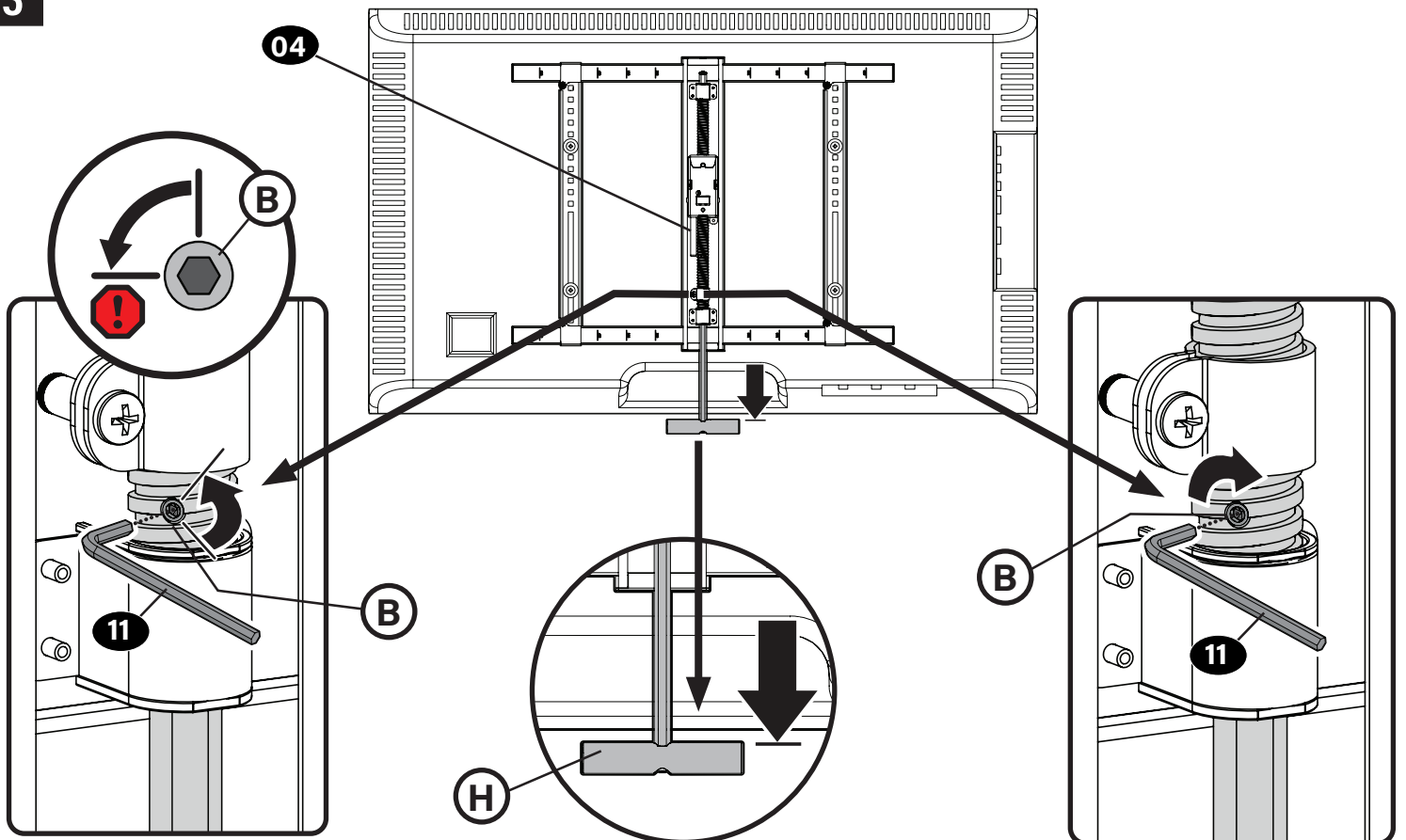
2



⚠ CAUTION: Avoid potential personal injury or property damage! Locking screw **10** must be installed to secure the TV to the arm assembly **09**.



3



1. Loosen the screw **B**.

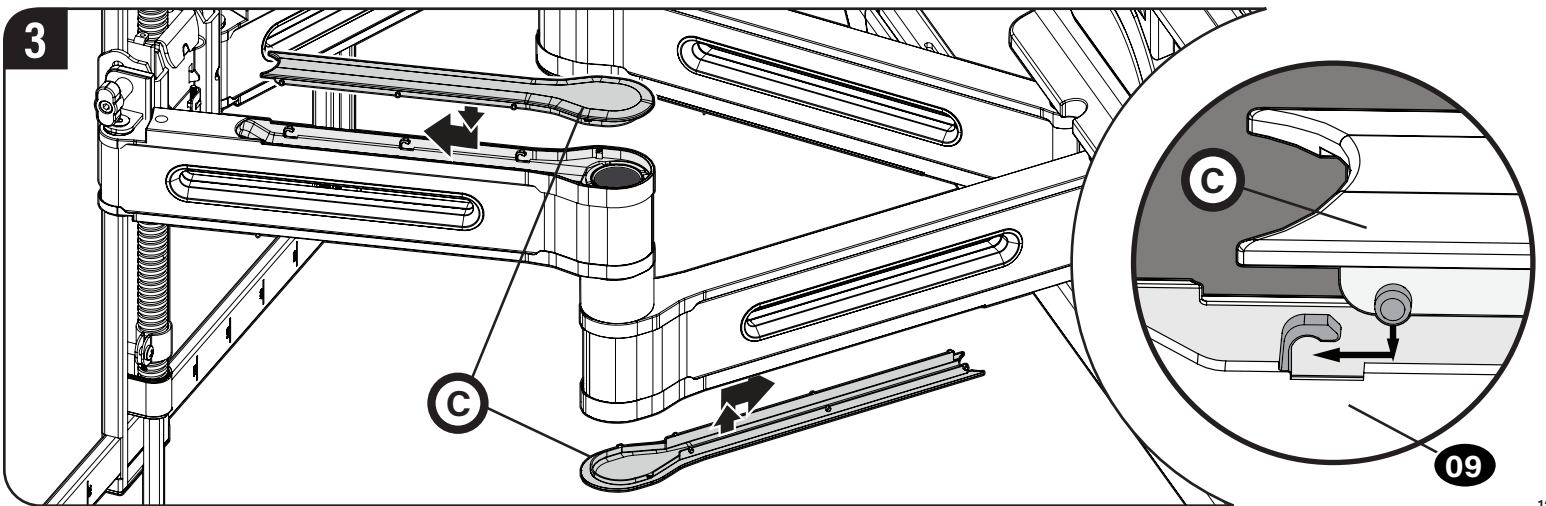
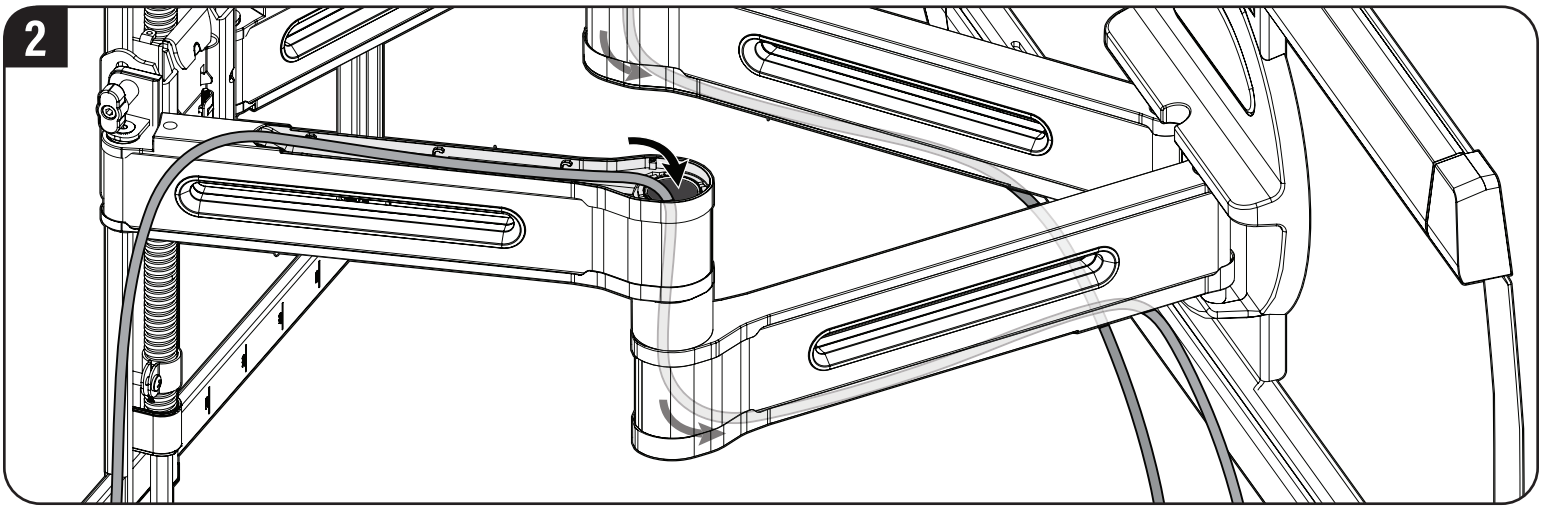
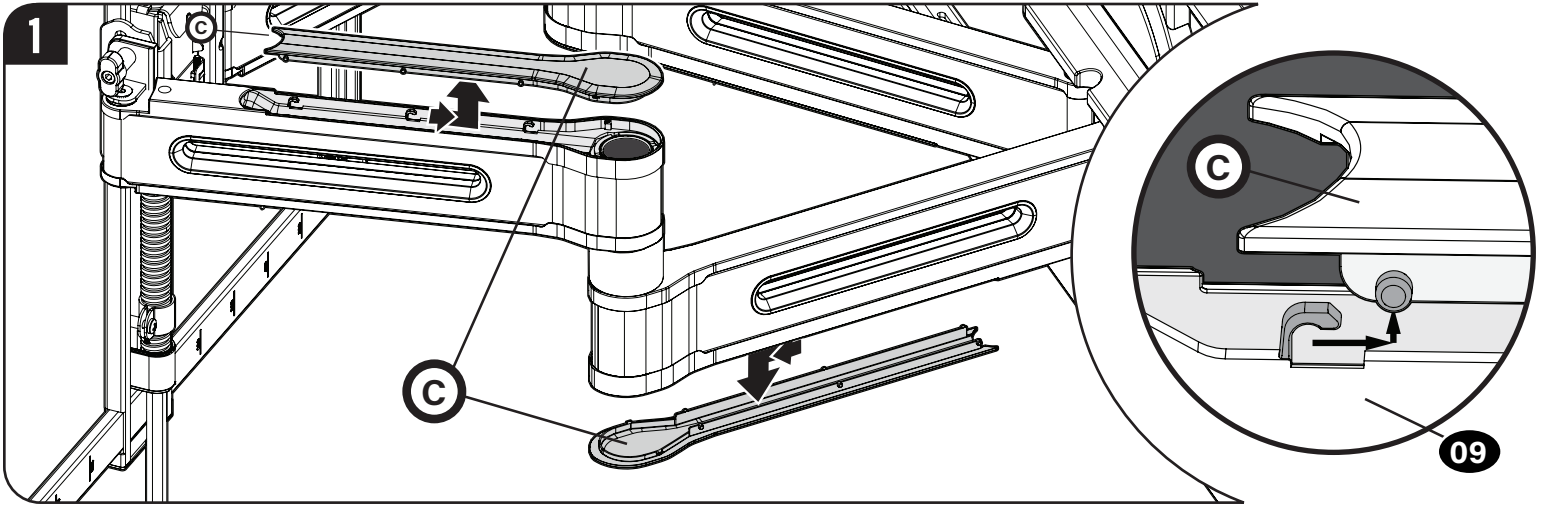
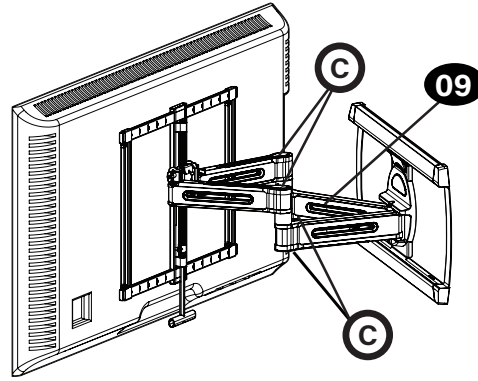
2. Adjust handle **H** enough to grab from the front of your TV.

3. Tighten the screw **B**.

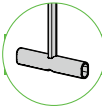
Manage Cables

! IMPORTANT: Fully extend arm assembly **09** to ensure enough slack in cables.

1. Slide to remove the cable covers **C**.
2. Route your cables through the arm assembly **09**.
3. Reattach the cable covers **C** over the cables.



TV Adjustments



MOVING YOUR TV



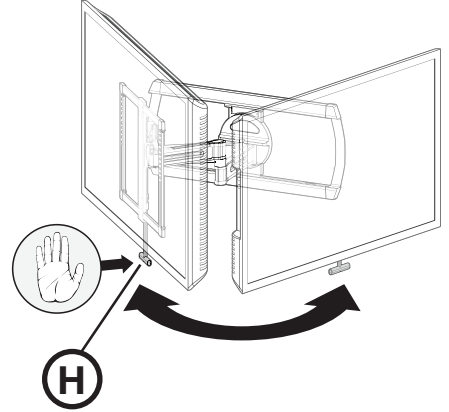
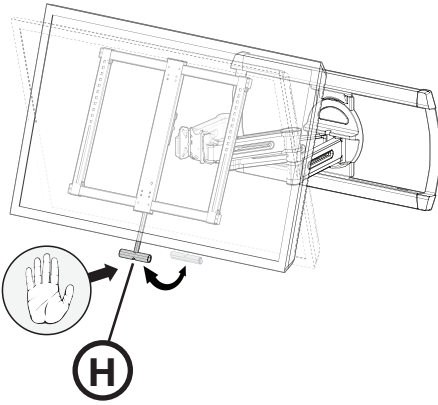
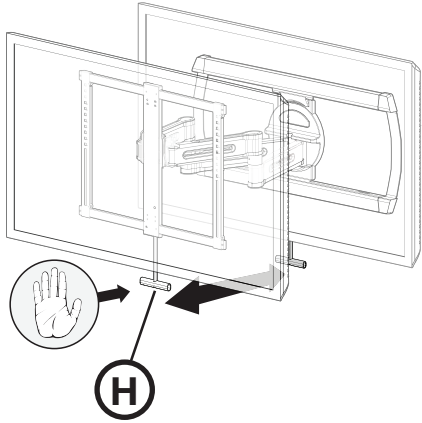
EXTEND / RETRACT



TILT

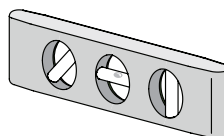
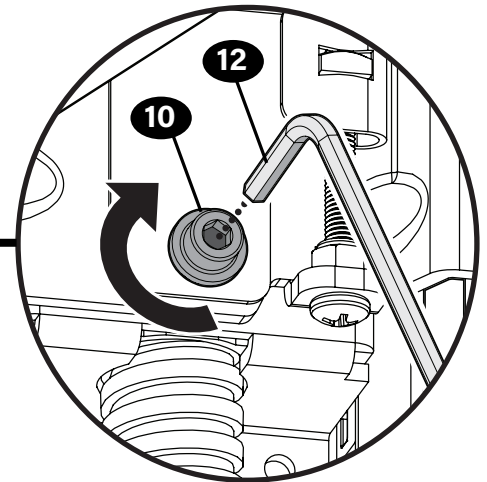
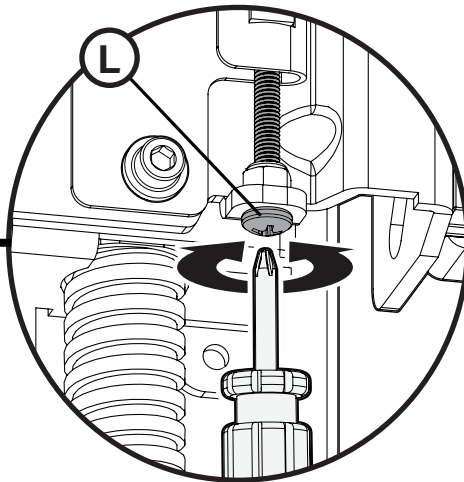
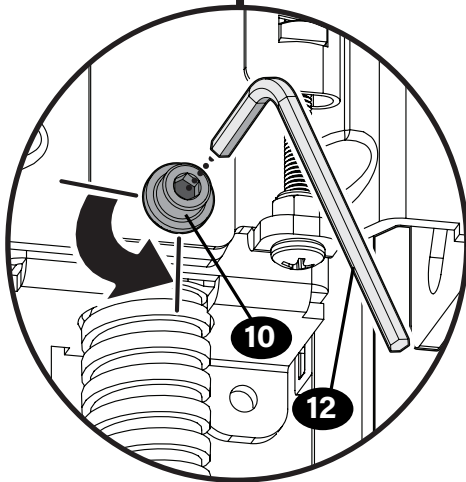
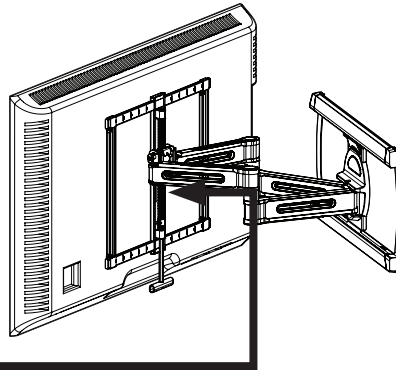


SWIVEL



LEVEL ADJUSTMENT

CAUTION: Screw **10** MUST be loosened before turning screw **L**.



CAUTION: Avoid potential personal injury or property damage!
Always make sure your securement screw **10** is tightened, so the TV is securely fastened to the arm assembly.

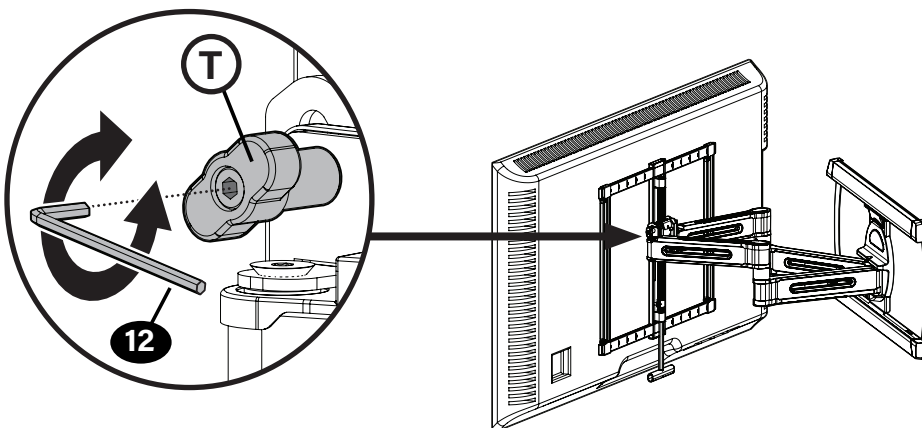


TILT ADJUSTMENT

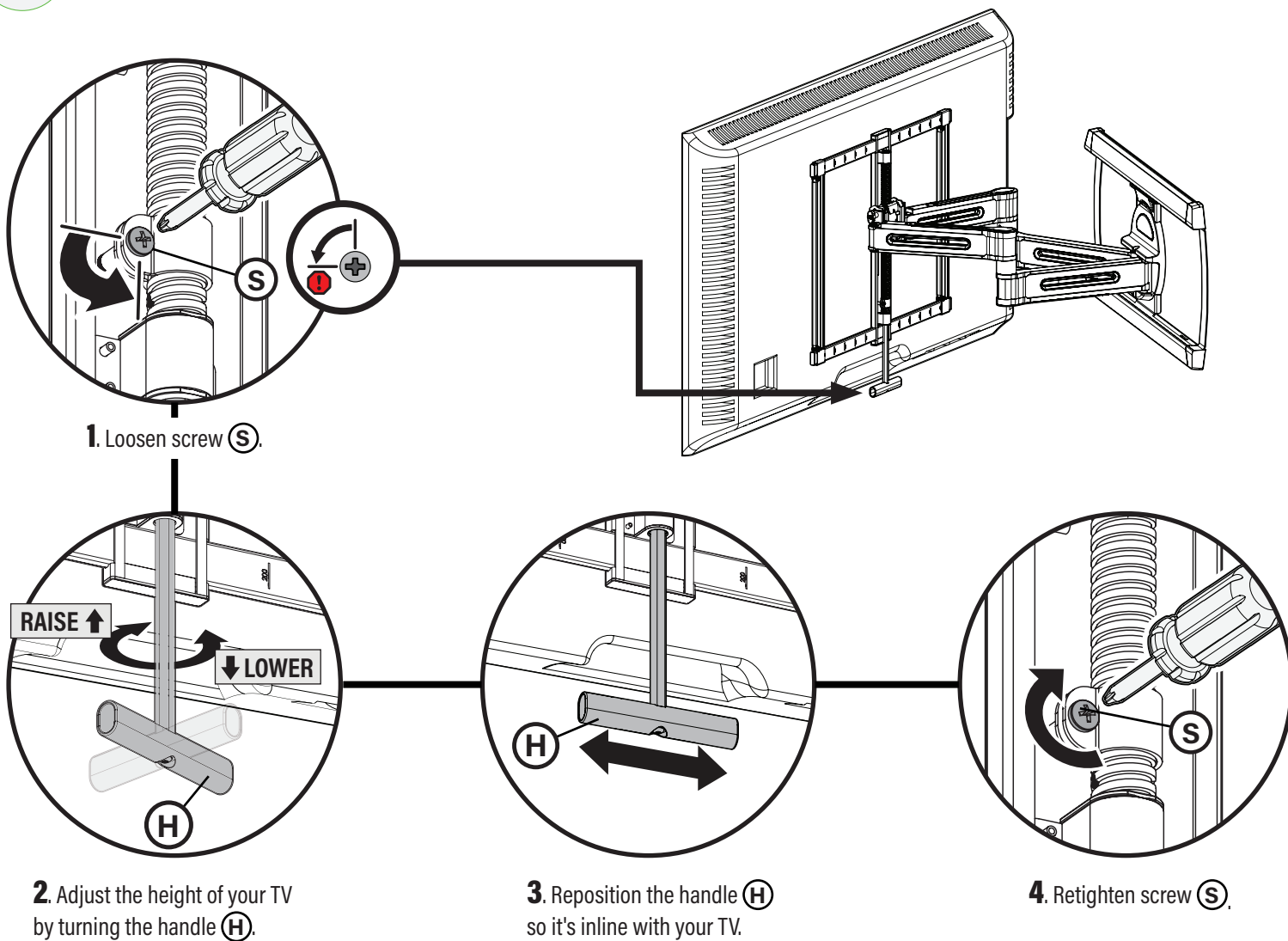
Your TV should adjust easily when moved, then stay in place. If your TV is too loose or too tight, adjust the side tension knob **(T)** by hand or use hex key **(12)** for additional tightening.

NOTE: Once your TV is in place, tighten the tension knob **(T)** to prevent unwanted movement.

NOTE: Additional tension can be applied using hex key **(12)**.



HEIGHT ADJUSTMENT



1. Loosen screw **(S)**.

RAISE ↑

↓ LOWER

(H)

2. Adjust the height of your TV by turning the handle **(H)**.

(H)

3. Reposition the handle **(H)** so it's inline with your TV.

(S)

4. Retighten screw **(S)**.



CAUTION: Avoid potential injuries or property damage!

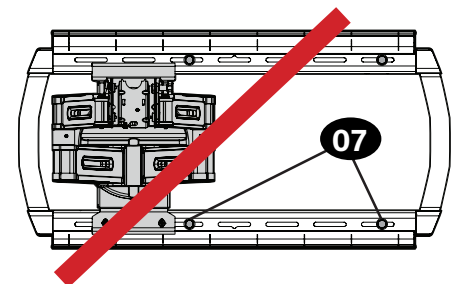
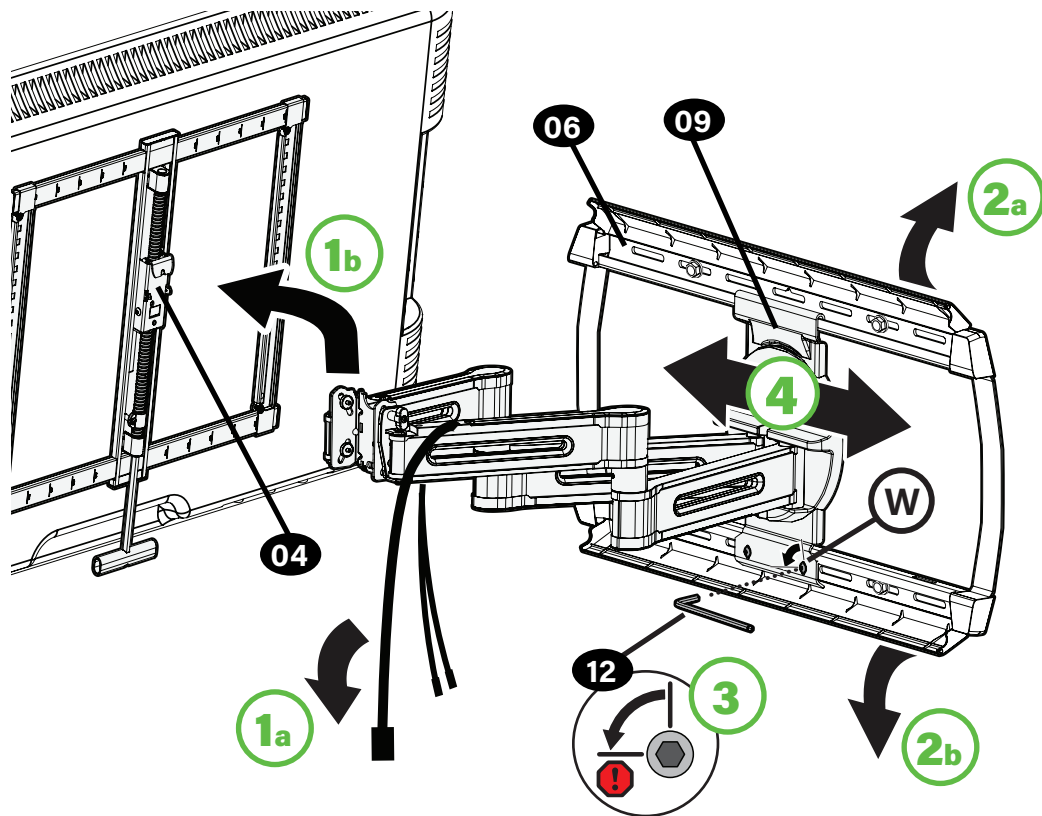
DO NOT adjust the arm **09** position from center for **CONCRETE APPLICATIONS**.

Arm **09** **MUST** remain centered in wall plate **06** for all concrete applications!

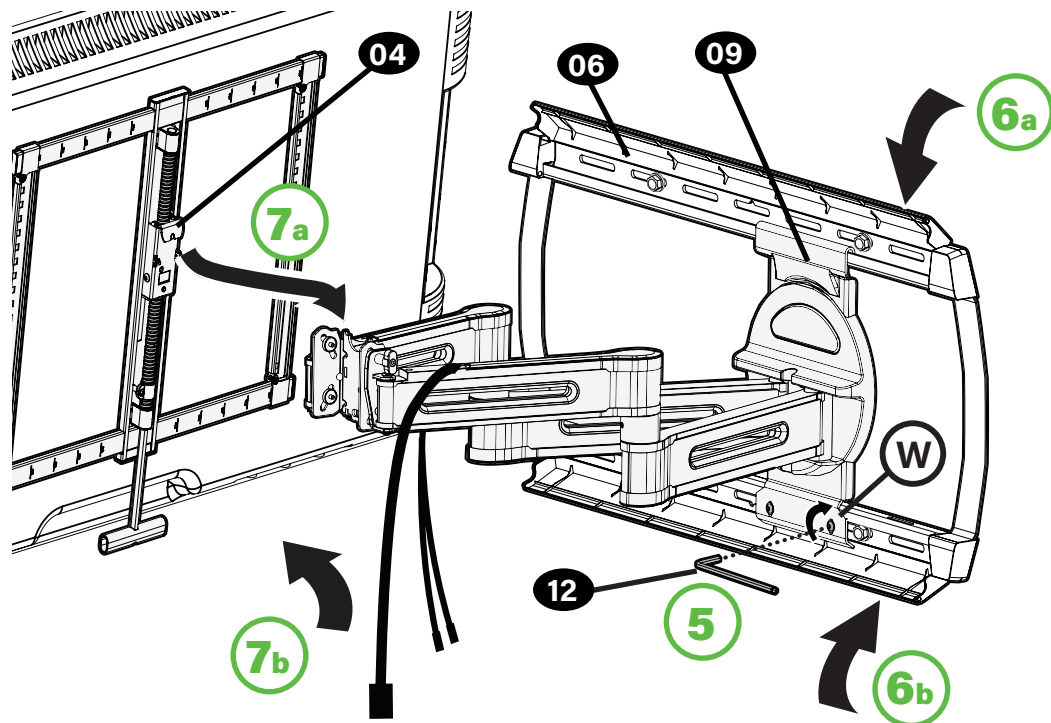
For **WOOD STUD APPLICATIONS**,

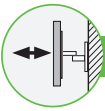
1. Remove your TV (PAGE 17).
2. Open the cover plates.
3. **LOOSEN** the two screws **(W)** to release arm assembly **09**.
4. Reposition the arm assembly **09** on the wall plate (STEP 3.1).

NOTE: The arm assembly **09** **MUST** be positioned **BETWEEN** the lag bolts **07**.



5. Tighten the two screws **(W)**.
6. Close the cover plates.
7. Hang your TV onto the arm assembly **09** following STEP 3.2.

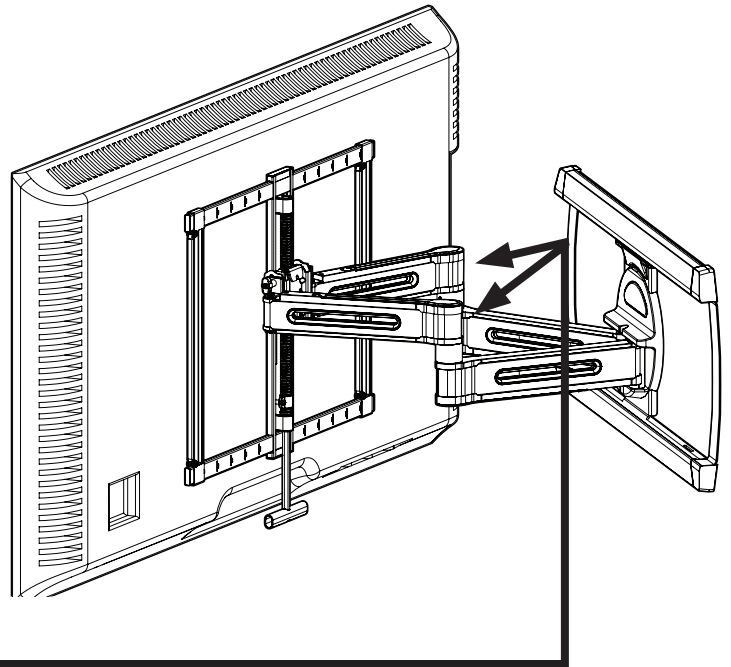
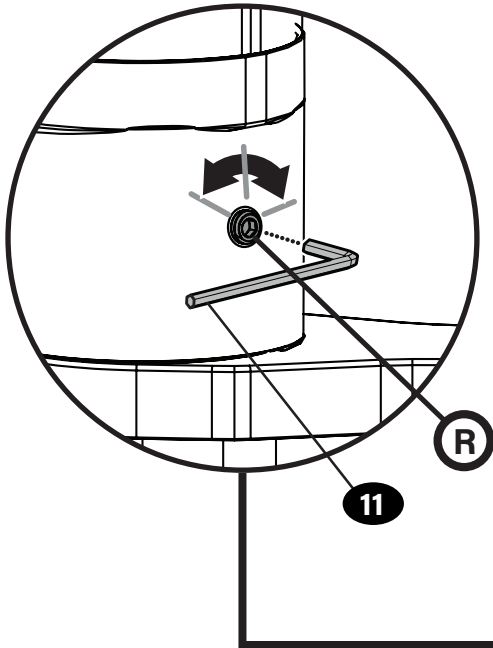




EXTEND / RETRACT -- ONLY IF NECESSARY

Your TV should adjust easily when moved, then stay in place. ONLY if needed, adjust the extension/retraction arm tension with screw **(R)** using hex key **11**.

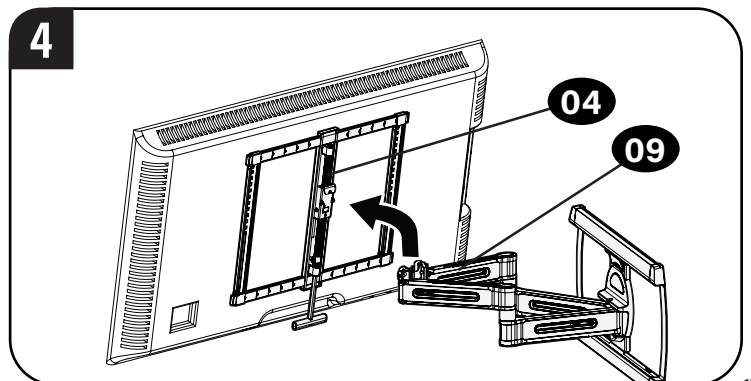
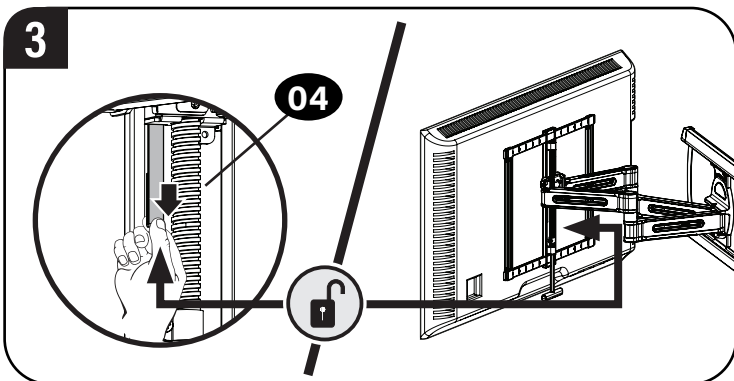
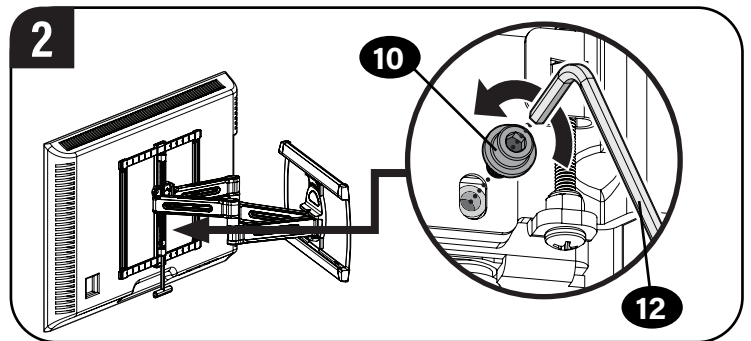
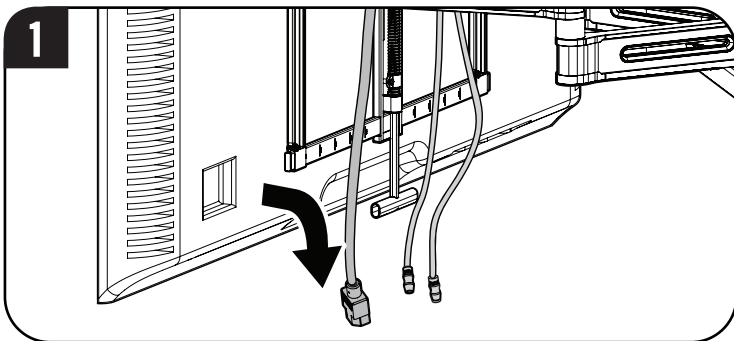
⚠ CAUTION: Avoid potential personal injury or property damage! DO NOT remove bolts **(R)**, only turn enough for slight adjustment.



REMOVING THE TV



HEAVY! You may need assistance with this step.



Lea atentamente estas instrucciones en su totalidad para asegurarse de que está familiarizado con el sencillo proceso de instalación.

Consulte igualmente el manual de su televisor para conocer si existen requisitos especiales para el montaje de su aparato.

Si no entiende las instrucciones o si tiene dudas acerca de la seguridad de la instalación, el montaje o el uso del producto, póngase en contacto con el Servicio de Atención al Cliente o llame a nuestro servicio técnico al número +1 (800) 359-5520.

⚠ PRECAUCIÓN: Evite posibles lesiones personales y daños materiales.

- Este producto se ha diseñado para su uso en montantes de madera, hormigón macizo y paredes de bloques de hormigón.
NO lo instale en paredes únicamente de yeso
- La pared debe ser capaz de soportar hasta cinco veces el peso combinado del televisor y la montura
- No utilice este producto para ningún otro propósito que no sea el explícitamente especificado por el fabricante
- El fabricante no se responsabiliza de ningún daño o lesión resultante del montaje incorrecto o el uso indebido

**Peso máximo
(incluidos los accesorios)
NO EXCEDAS**



Si su TV (incluidos los accesorios) pesa **MÁS**, esta montura NO es compatible.

Visite SANUS.com o llame al número +1 (800) 359-5520 para encontrar una montura compatible.

La construcción de su pared

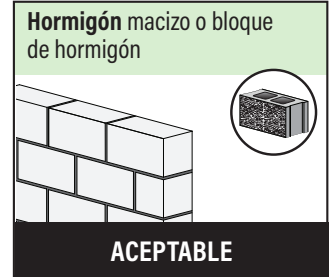
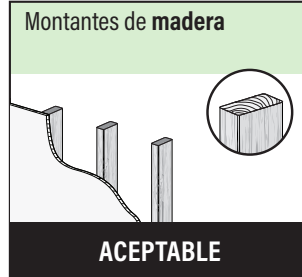
SOLAMENTE instalar en estos tipos aceptables de la pared.

⚠ PRECAUCIÓN:

NO instalar en panel de yeso solo



Instalación en paneles de yeso solo **NO** soportará el peso de su TV.



? ¿No está seguro?

Llame al Servicio de Atención al Cliente
+1 (800) 359-5520

herramientas necesarias



Dimensiones

VER PÁGINA 3

Piezas y accesorios suministrados

VER PÁGINA 4

⚠ ADVERTENCIA: Este producto contiene piezas pequeñas que, si fuesen tragadas, podrían producir asfixia. Antes de iniciar el ensamblaje, compruebe que todas las piezas estén incluidas y en buenas condiciones. Si faltan piezas o alguna está dañada, no devuelva el artículo al distribuidor; póngase en contacto con el servicio de atención al cliente. Nunca utilice piezas deterioradas.

📄 NOTA: No todos los accesorios incluidos deberán utilizarse.

SOLO para instalaciones en hormigón

⚠ PRECAUCIÓN:

No se debe utilizar en paredes de yeso ni de madera

08 x4



PASO 1 Colocar las placas de sujeción en el televisor

VER PÁGINA 5

1,1 Seleccione el diámetro de los tornillos para el televisor

VER PÁGINA 5

Solo un tamaño de tornillo es compatible con su TV.

📄 NOTA: Si su televisor incluye espaciadores empotrados o adaptadores para soportes de pared, úselos **BAJO** el hardware de montaje.

1,2 Seleccione la longitud de los tornillos para el televisor

VER PÁGINA 5

A SIN ESPACIADOR

- **Televisor con dorso plano** [Los soportes del televisor **04** se apoyan de manera plana en él]

Use los tornillos del televisor cortos **01**.
No hacen falta espaciadores **03**.



B CON ESPACIADOR

- **Televisor con dorso plano con necesidad de espacio adicional** [para orificios empotrados o interferencia de cables]
- **Televisores con dorso plano o irregular** [Los soportes del televisor **04** NO se apoyan de manera plana en él]

Use los tornillos del televisor largos **01** y los espaciadores **03** para crear espacio adicional entre el televisor y el soporte.



⚠ PRECAUCIÓN: Verifique que el tornillo o la combinación de tornillo **01**, arandelas **02**, espaciador **03** y placas de sujeción del televisor **04** enrosquen correctamente. Si el tornillo es demasiado corto no sostendrá el televisor. Si es demasiado largo dañará el televisor.

1,3 Arme las placas de sujeción del televisor

VER PÁGINA 5

1 Afloje los cuatro tornillos **A**. **2** Alinee con el patrón de orificios de montaje de su televisor (VESA). **4** **📄 NOTA:** La pestaña para colgar **H** está orientada hacia la PARTE SUPERIOR de su televisor. **⚠ PRECAUCIÓN:** Evite posibles lesiones personales y daños materiales. NO use herramientas eléctricas en este paso. Apriete los tornillos **A** y **01** con la fuerza adecuada para fijar el soporte del televisor al aparato.

PASO 2A Fijar la placa mural



para montantes de madera

VER PÁGINA 6

⚠ PRECAUCIÓN: Evite lesiones personales y daños materiales.

- El yeso que recubre la pared no debe exceder los 16 mm (5/8")
- Tamaño mínimo del montante de madera: común 51 mm x 102 mm (2" x 4") nominal 38 mm x 89 mm (1 1/2" x 3 1/2")
- Espacio horizontal mínimo entre los elementos de sujeción: 406 mm (16")
- Debe comprobar el centro del montante

! IMPORTANTE: Asegúrese de perforar el centro del montante.

⚠ PRECAUCIÓN: Evite posibles lesiones personales o daños materiales. El uso incorrecto podría reducir la capacidad de sujeción del perno tirafondo **07**. Ajuste los tornillos tirafondo **07** solamente hasta que estén firmemente ajustados contra la placa para la pared **06**. NO apriete excesivamente los pernos tirafondo **07**.

Vaya al PASO 3 en la PÁGINA 10.

PASO 2B Fijar la placa mural



para hormigón sólido o bloques de cemento

VER PÁGINA 7

⚠ PRECAUCIÓN: Evite lesiones personales y daños materiales.

- Instale la placa mural **06** directamente sobre la superficie de hormigón
- Espesor mínimo del hormigón: 203 mm (8")
- Tamaño mínimo del bloque de cemento: 203 x 203 x 406 mm (8" x 8" x 16")
- Para aplicaciones sobre hormigón, el brazo **09** (PASO 3) debe permanecer centrado en la placa de pared **06**. Téngalo en cuenta a la hora de seleccionar la ubicación de la placa de pared

⚠ PRECAUCIÓN: Evite posibles lesiones personales o daños materiales.

Instale los pernos tirafondo **07** en las ranuras COMO SE MUESTRA. Tres (3) pernos tirafondo **07** en la parte superior. Un (1) perno tirafondo **07** de retardo en la parte inferior.

⚠ PRECAUCIÓN: Nunca taladre sobre el cemento entre los bloques.

⚠ PRECAUCIÓN: Cerciórese de que los anclajes **08** queden nivelados respecto de la superficie de hormigón.

⚠ PRECAUCIÓN: Evite posibles lesiones personales o daños materiales. El uso incorrecto podría reducir la capacidad de sujeción del perno tirafondo **07**. Ajuste los tornillos tirafondo **07** solamente hasta que estén firmemente ajustados contra la placa para la pared **06**. NO apriete excesivamente los pernos tirafondo **07**.

PASO 3 Fije el televisor a la placa mural

VER PÁGINA 10

3,1 Fijar el módulo del brazo a la placa mural



¡ELEMENTO PESADO! Es posible que necesite ayuda en este paso.

VER PÁGINA 10

2 **📄 NOTA:** Para APLICACIONES SOBRE MONTANTES DE MADERA, el conjunto del brazo **09** se puede deslizar a cualquier parte de la placa mural **06** para conseguir colocar su televisor en una posición óptima -- sin embargo DEBE colocarse ENTRE los tirafondos **07**.

⚠ PRECAUCIÓN: Evite posibles lesiones personales o daños materiales. Para APLICACIONES DE HORMIGÓN: El conjunto del brazo **09** DEBE permanecer centrado en la placa mural **06**.

3 **⚠ PRECAUCIÓN:** Evite posibles lesiones personales o daños materiales. Se deben apretar los tornillos de bloqueo **(W)** para asegurar el conjunto del brazo **09**.

3,2 Acoplar el televisor al módulo del brazo



¡ELEMENTO PESADO! Es posible que necesite ayuda en este paso.

VER PÁGINA 11

2 **⚠ PRECAUCIÓN:** Evite el riesgo de lesiones y daños materiales. Este tornillo **10** debe instalarse para fijar el televisor al ensamblaje del brazo **09**.

3 **1.** Afloje el tornillo **(B)**. **2.** Ajuste el mango **(H)** lo suficiente como para agarrarlo desde el frente de su televisor. **3.** Apriete el tornillo **(B)**.

Organizar los cables

VER PÁGINA 13

! IMPORTANTE: Extienda el brazo **09** por completo antes de pasar los cables.

1. Deslizar para eliminar la cubierta de los cables **(C)**. **2.** Pase los cables por el brazo **09**. **3.** Vuelva a colocar la cubierta de los cables **(C)** por sobre los cables.

Ajustes del televisor

VER PÁGINA 14

PARA MOVER TU TV

VER PÁGINA 14



EXTENDER / RETRAER



INCLINACIÓN



ÁNGULO HACIA LA IZQUIERDA / DERECHA

AJUSTE DEL NIVEL

VER PÁGINA 14

⚠ PRECAUCIÓN: Se DEBE aflojar el tornillo **10** antes de girar el tornillo **(L)**. **⚠ PRECAUCIÓN:** Evite posibles lesiones personales o daños materiales. Asegúrese siempre de que el tornillo de bloqueo **10** esté bien apretado, para que el televisor quede fijado de forma segura al conjunto del brazo.

AJUSTE DE LA INCLINACIÓN

VER PÁGINA 15

El televisor debe acomodarse fácilmente al moverlo, y luego quedar en su lugar. Si el televisor está demasiado suelto o demasiado ajustado, ajuste la perilla de tensión lateral **(T)** manualmente o con la llave hexagonal **12**.

📄 NOTA: Una vez que el televisor esté en su lugar, ajuste las perillas de tensión **(T)** para evitar un movimiento indeseado. **📄 NOTA:** se puede aplicar tensión adicional usando una llave hexagonal **12**.

AJUSTE DE LA ALTURA

VER PÁGINA 15

1. Afloje el tornillo **(S)**. **2.** Ajuste la altura de su televisor girando la manija **(H)**. **3.** Vuelva a colocar la manija **(H)** para que quede alineada con su televisor. **4.** Vuelva a apretar el tornillo **(S)**.

DESPLAZAMIENTO LATERAL DEL TELEVISOR **(S)** ¡ELEMENTO PESADO! Podría necesitar ayuda para realizar esta operación.

VER PÁGINA 16

⚠ PRECAUCIÓN: Evite posibles lesiones personales y daños materiales. NO ajuste la posición del brazo **09** desde el centro cuando esté colocado sobre hormigón. El brazo **09** DEBE permanecer centrado en la placa mural **06** cuando se coloque sobre hormigón.

SOLO para aplicaciones en montantes de madera: **1.** Retire el televisor (PÁGINA 17). **2.** Abrir las tapas. **3.** Afloje los dos tornillos **(W)**. **4.** Vuelva a ubicar el módulo del brazo **09** sobre la placa mural (PASO 3,1).

📄 NOTA: Sin embargo del brazo **09** DEBE colocarse ENTRE los tirafondos **07**. **5.** Apriete los dos tornillos **(W)**. **6.** Cerrar las tapas **7.** Cuelgue el televisor del módulo del brazo **09** siguiendo las instrucciones del PASO 3,2.

EXTENDER / RETRAER

VER PÁGINA 17

El televisor debe acomodarse fácilmente al moverlo, y luego quedar en su lugar. Si el televisor está demasiado suelto o demasiado ajustado, ajuste el tornillo **(R)** con la llave hexagonal **11**.

⚠ PRECAUCIÓN: Evite posibles lesiones personales o daños materiales. NO quite el tornillo **(R)**, solo girar suficiente para un ligero ajuste.

EXTRACCIÓN DEL TELEVISOR **(S)** ¡ELEMENTO PESADO! Podría necesitar ayuda para realizar esta operación.

VER PÁGINA 17



Thank you for choosing SANUS Elite!
Please take a moment to let us know how we did:



Call us: **+1 (800) 359-5520**



Email us: **info@sanus.com**



Leave a review: **SANUS.com**

Legrand AV Inc. and its affiliated corporations and subsidiaries (collectively, "Legrand"), intend to make this manual accurate and complete. However, Legrand makes no claim that the information contained herein covers all details, conditions, or variations. Nor does it provide for every possible contingency in connection with the installation or use of this product. The information contained in this document is subject to change without notice or obligation of any kind. Legrand makes no representation of warranty, expressed or implied, regarding the information contained herein. Legrand assumes no responsibility for accuracy, completeness or sufficiency of the information contained in this document.

©2024 Legrand AV Inc. All rights reserved. SANUS Elite is a brand of Legrand. SANUS Elite, HeightFinder and the Elite logo are trademarks of Legrand.