

BLFS420-B3

INSTRUCTION MANUAL

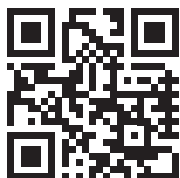
Texte français page 10

WE'RE HERE TO HELP



Want to watch a video that shows how easy this is?

Watch it now at:
SANUS.com/3115



Get it right the first time. HeightFinder™ shows you where to drill.

Use it now:
SANUS.com/1172



Our live US-based install experts are standing by to help.

Call us at:
US: +1 (800) 359-5520

IMPORTANT SAFETY INSTRUCTIONS

- PLEASE READ MANUAL PRIOR TO USE - SAVE THESE INSTRUCTIONS

CAUTION: Avoid potential personal injuries and property damage!

- This product is designed **ONLY** to be installed into wood studs, solid concrete or concrete block
 – **DO NOT INSTALL INTO DRYWALL ALONE – DRYWALL ALONE WILL NOT HOLD THE WEIGHT OF YOUR TV**
- This product is designed for **INDOOR USE ONLY**
- The wall must be capable of supporting five times the weight of the TV and mount combined
- Do not use this product for any purpose not explicitly specified by manufacturer
- Manufacturer is not responsible for damage or injury caused by incorrect assembly or use

Please read through these instructions completely to be sure you're comfortable with this easy install process. Check your TV owner's manual to see if there are any special requirements for mounting your TV.

If you do not understand these instructions or have doubts about the safety of the installation, assembly or use of this product, contact Customer Service.

TV Weight Limit (including accessories)

DO NOT EXCEED



If your TV (plus accessories) weighs **MORE**, this mount is **NOT** compatible.

Visit SANUS.com or call customer service to find a compatible mount.

Wall Construction

ONLY install on these acceptable wall types.

? Unsure

Call Customer Service
1-800-359-5520

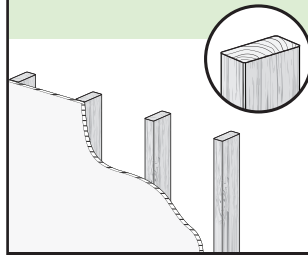
CAUTION:

DO NOT install in drywall alone

Drywall alone will **NOT** hold the weight of your TV.

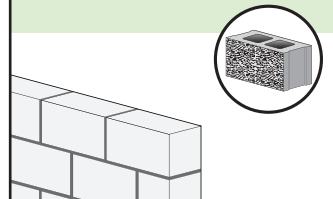


wood studs



ACCEPTABLE

Solid concrete or concrete block



Concrete anchors Required (NOT INCLUDED)

Call Customer Service
1-800-359-5520

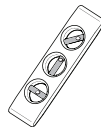
Tools Needed



Tape Measure



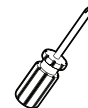
Pencil



Level



Tape



Screwdriver



Electric Drill



Socket Wrench
1/2 in. (13 mm)

Wood Stud Install



Stud Finder



Awl



7/32 in. (5.5 mm) Wood Drill Bit

Concrete Install

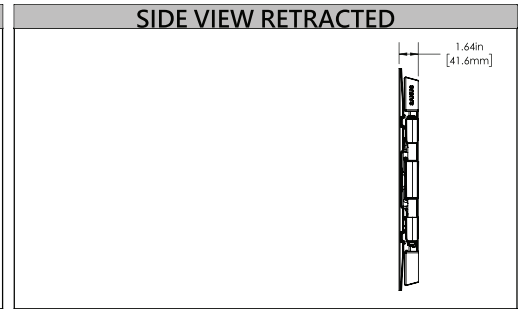
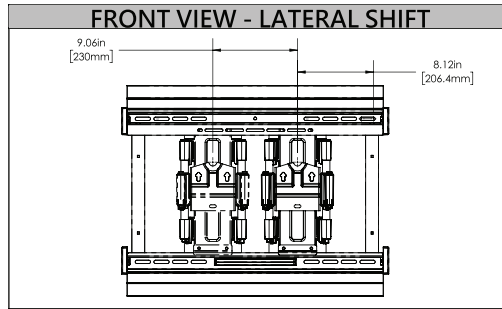
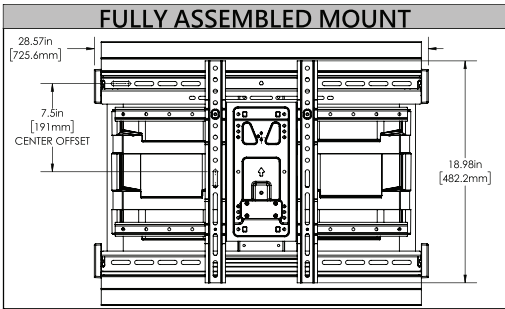
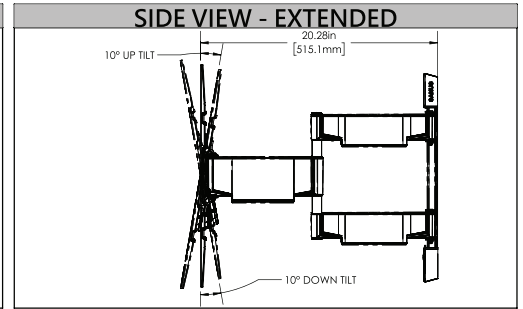
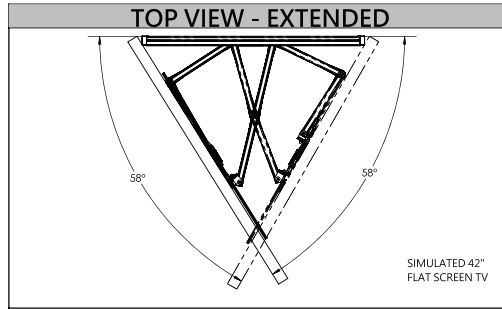
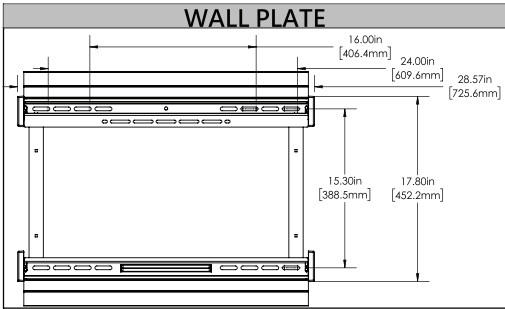
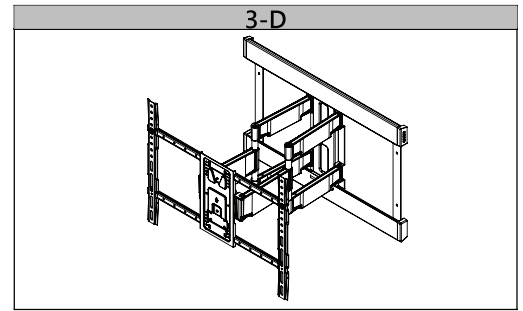
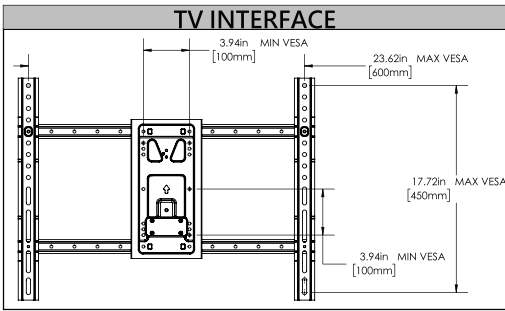


3/8 in. (10 mm) Concrete Drill Bit



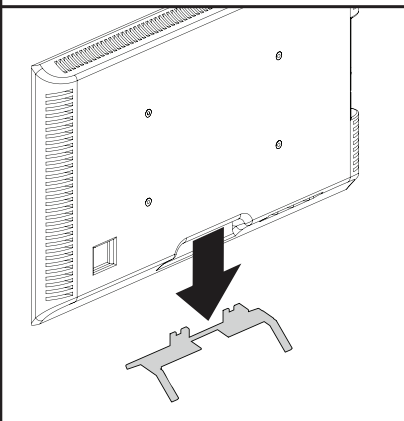
Hammer

Dimensions

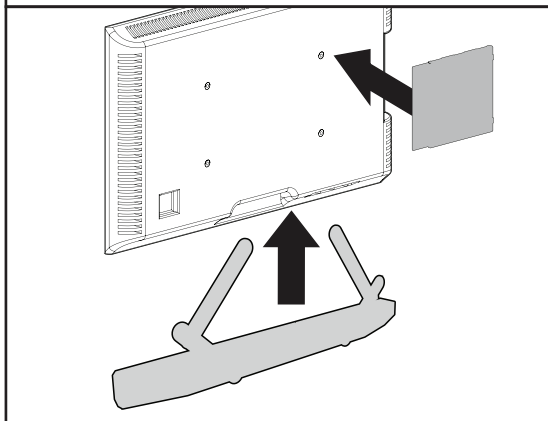


BEFORE YOU BEGIN

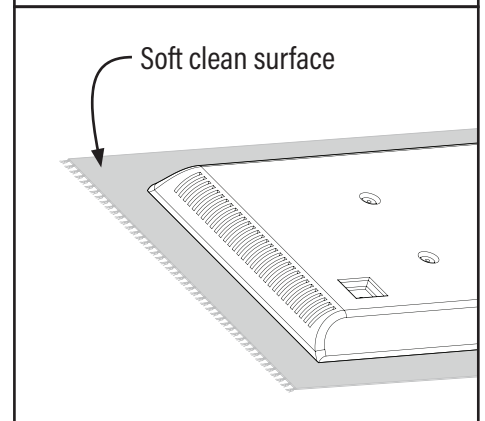
Remove the stand from your TV — if attached.



Install any accessories you may have purchased, if they require TV removal prior to assembly. The TV is removable for future accessory purchases.



Protect the face of your TV when laying it down for installation.



Supplied Parts and Hardware

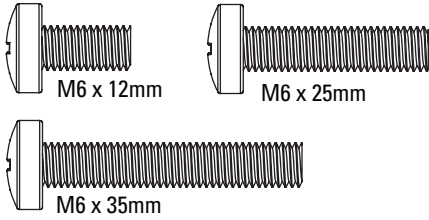
WARNING: This product contains small items that could be a choking hazard if swallowed. Before starting assembly, verify all parts are included and undamaged. If any parts are missing or damaged, do not return the damaged item to your dealer; contact Customer Service. Never use damaged parts!

NOTE: Not all hardware included will be used.

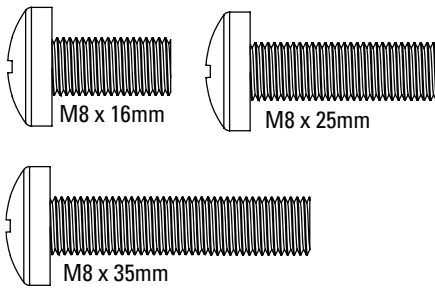
STEP 1

01 TV Screws (qty. 4 each)
[Only one size fits your TV]

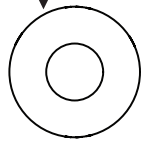
M6



M8



02 Washers (qty. 4)

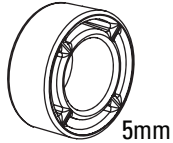


M6/M8

03 Spacers (qty. 4 each)

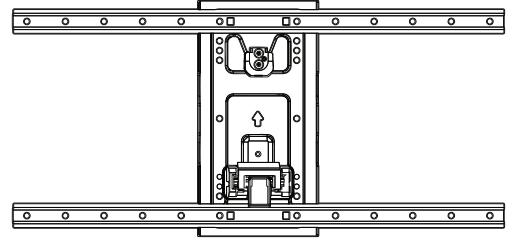


2.5mm



5mm

04 TV Bracket Vertical (qty. 2)



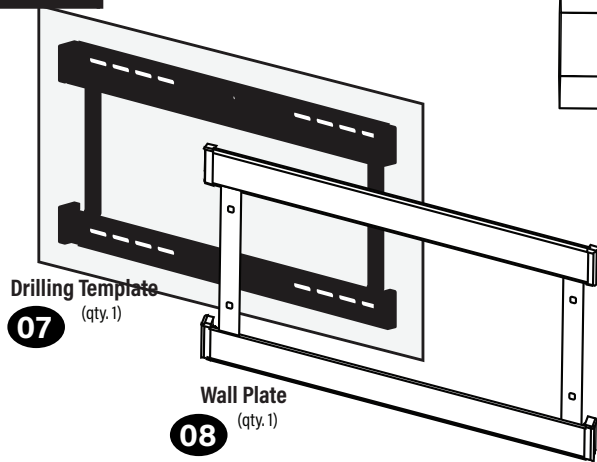
05 TV Bracket Horizontal (qty. 1)



06

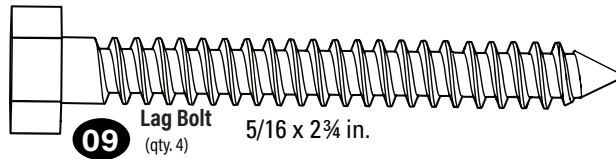
10-32 x 5/16 in. TV Interface Assembly (qty. 4)

STEP 2



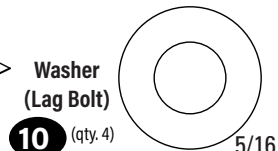
07 Drilling Template (qty. 1)

08 Wall Plate (qty. 1)



09

Lag Bolt (qty. 4) 5/16 x 2 3/4 in.

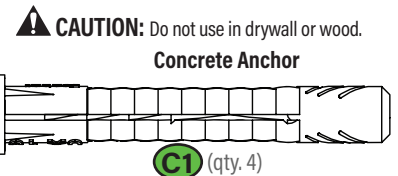


10 Washer (Lag Bolt) (qty. 4) 5/16 in.

Concrete Anchors are NOT INCLUDED

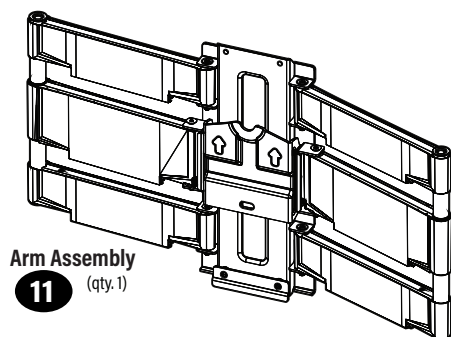
For concrete installations ONLY

Contact Customer Service to inquire about the concrete anchors.



C1 (qty. 4)

STEP 3

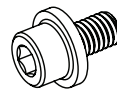


11 Arm Assembly (qty. 1)



M6 x 13mm Custom Wall Plate Screw

12 (qty. 2)



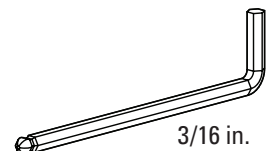
10-32 x 3/8 in. Locking Screw

13 (qty. 1)



Locking Washer

14 (qty. 1)



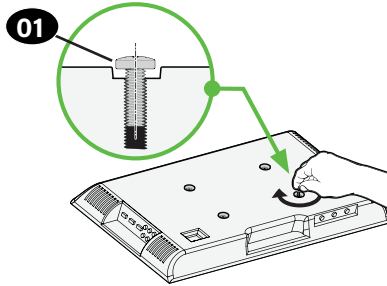
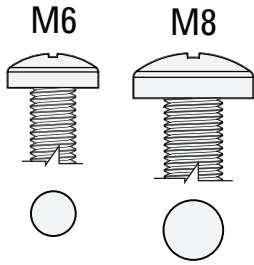
3/16 in. Ball End Hex Key

15 (qty. 1)

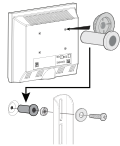
STEP 1 Attach TV Brackets to TV

1.1 Select TV Screw Diameter

Only one screw size fits your TV.



NOTE: If your TV included inset spacers or adapters, use them UNDER the mount hardware.

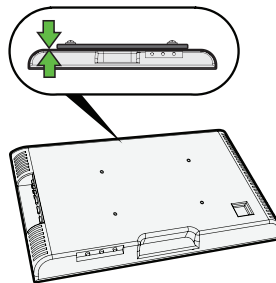


1.2 Select TV Screw Length and Spacers

A NO SPACER

- Flat Back TV
[TV brackets lay flat on your TV]

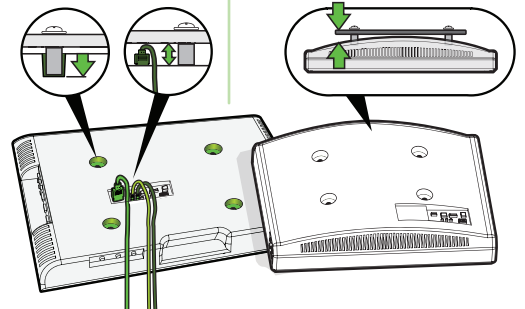
Use short TV screws **01**. Spacers **03** not needed.



B SPACER NEEDED

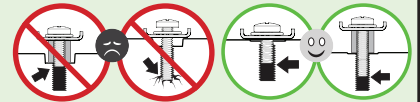
- Flat Back TV with extra space needed
[for deep inset holes or cable interference]
- Rounded or Irregular Back TV
[TV brackets NOT resting flat on your TV]

Use long TV screws **01** and spacers **03** to create extra space between the TV and TV bracket.



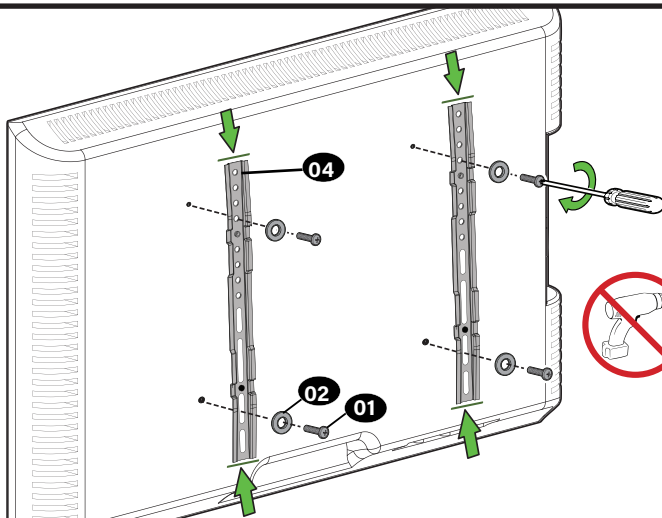
CAUTION: Verify adequate thread engagement with your screw **01**, washer **02**, spacer **03** combination AND TV bracket **04**.

— Too short will not hold your TV. — Too long will damage your TV.

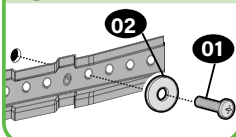


1.3 Attach TV Brackets to Your TV

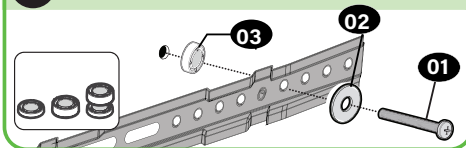
1



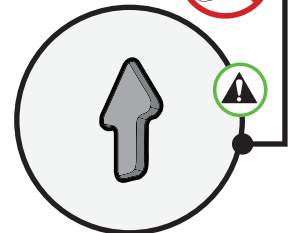
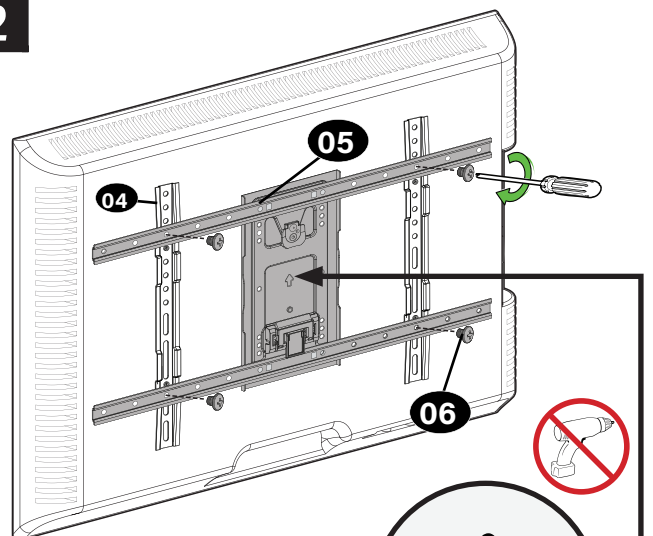
A NO SPACER



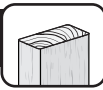
B SPACER NEEDED



2

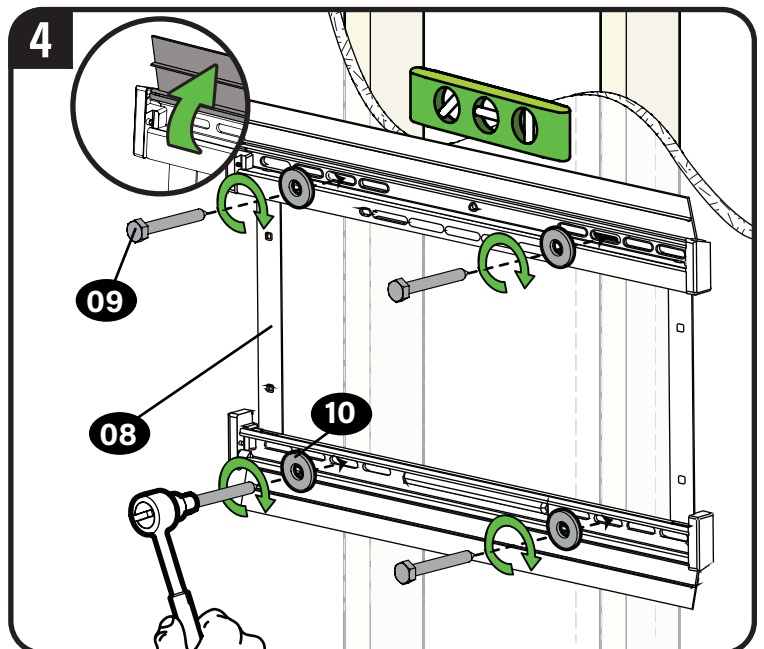
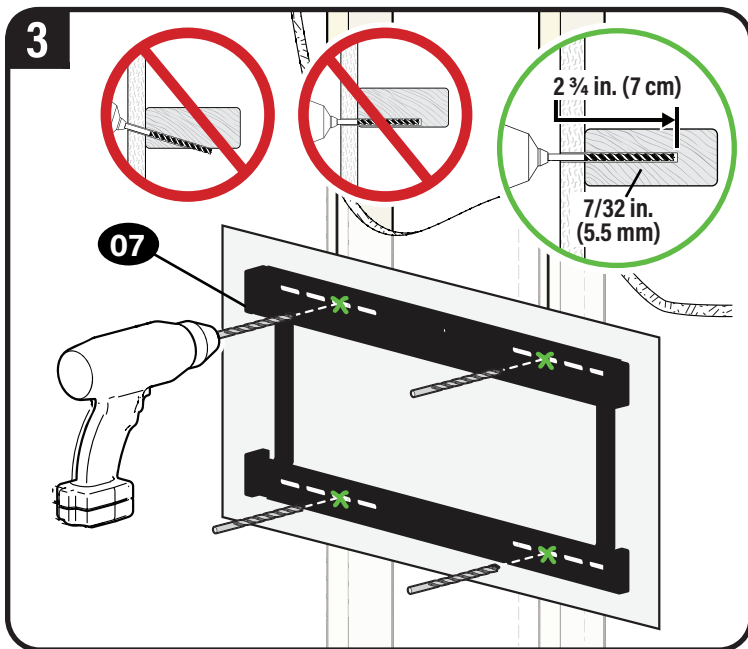
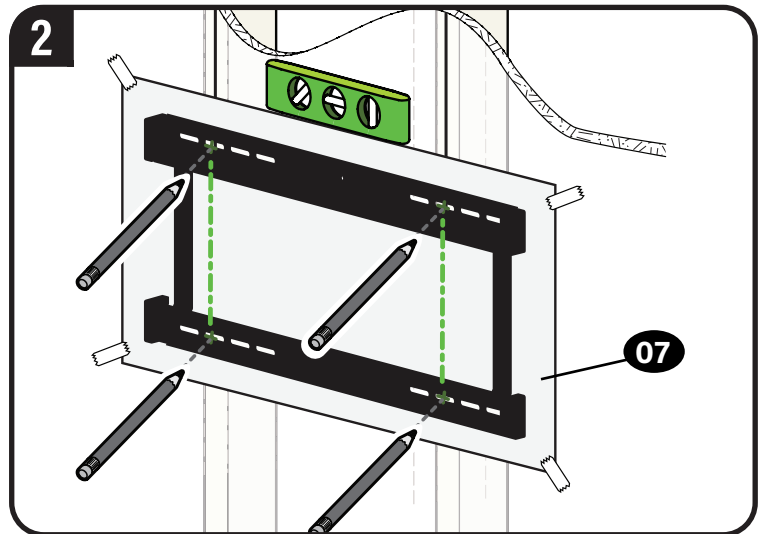
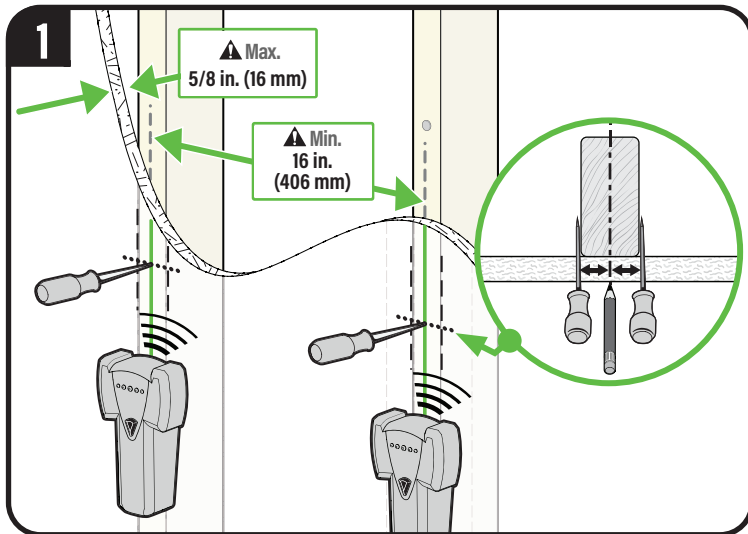


CAUTION: Avoid potential personal injuries and property damage! DO NOT use power tools for this step. Tighten the screws **06** only enough to secure the TV brackets to the TV.



⚠ CAUTION: Avoid potential personal injury or property damage!

- Drywall covering the wall must not exceed 5/8 in. (16 mm)
- Minimum wood stud size: nominal 2 x 4 in. (51 x 102 mm) actual 1½ x 3½ in. (38 x 89 mm)
- Minimum spacing between studs: 16 in. (406mm)
- Stud center must be verified



⚠ IMPORTANT: Be sure to drill into the center of the stud.

⚠ IMPORTANT: Pilot holes must be drilled to a depth of 2 ¾ in. (7 cm), using a 7/32 in. (5.5 mm) diameter drill bit.

⚠ CAUTION: Avoid potential personal injury or property damage! Improper use could reduce the holding power of the lag bolt **09**. Tighten the lag bolts **09** and lag washers **10** only until they are pulled FIRMLY against the wall plate **08**. **DO NOT over-tighten the lag bolts 09.** Go to STEP 3 on PAGE 8.

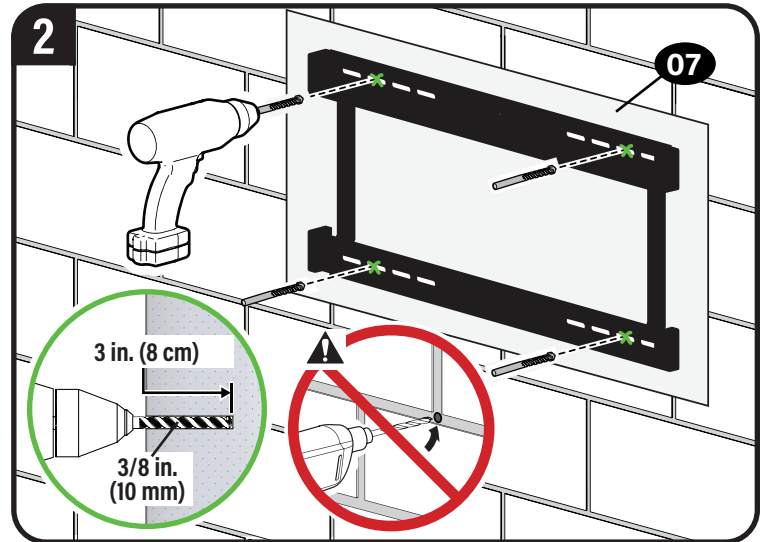
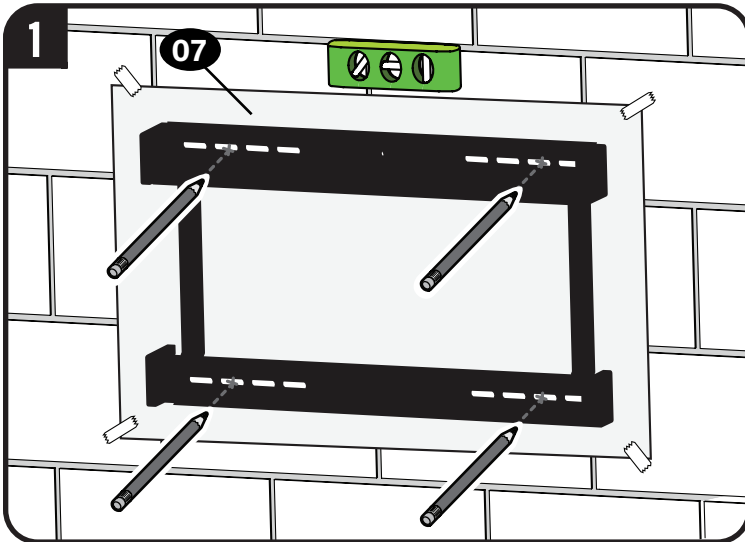
STEP 2B Attach Wall Plate

Solid Concrete or Concrete Block Installation

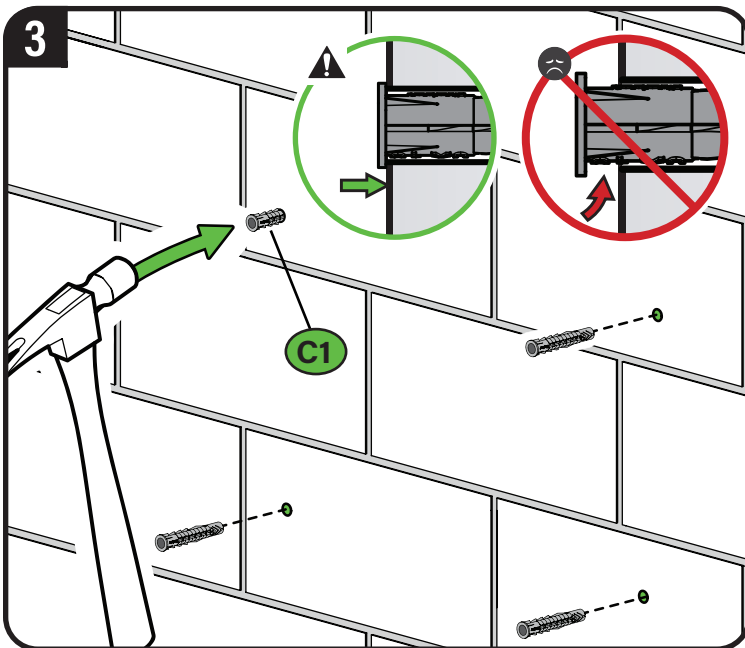
CAUTION: Avoid potential personal injury or property damage!

- Mount wall plate **08** directly onto concrete surface (no wall covering)
- Minimum solid concrete thickness: 8 in. (203 mm)
- Minimum concrete block size: 8 x 8 x 16 in. (203 x 203 x 406 mm)
- Minimum spacing between lag bolts is 16 in.
- For concrete applications, arm assembly **11** (STEP 3) must remain centered in wall plate **08**. Keep this in mind when selecting wall plate location

Concrete Anchors are not included
Contact Customer Service at 1-800-359-5520
to inquire about the concrete anchors.

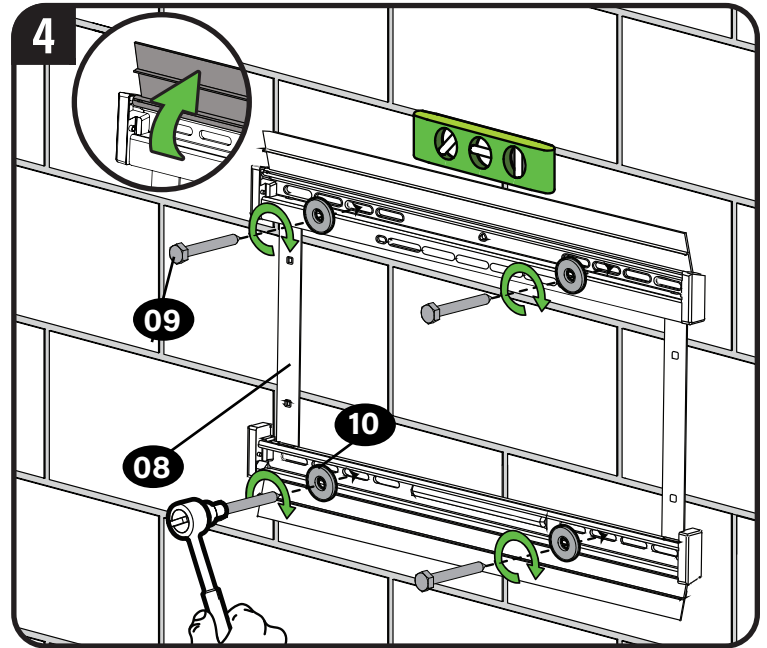


CAUTION: Never drill into the mortar between blocks.



CAUTION: Be sure the anchors **C1** are seated flush with the concrete surface.

Concrete anchors (Fischer UX10 x 60R) **C1** available through Customer Service.



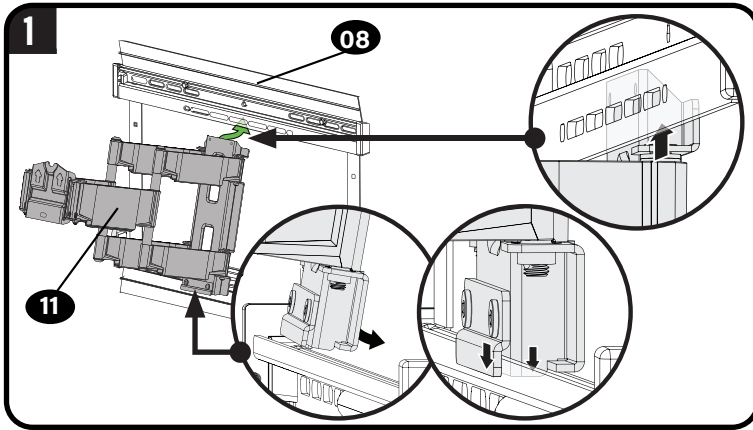
CAUTION: Avoid potential personal injury or property damage! Improper use could reduce the holding power of the lag bolt **09**. Tighten the lag bolts **09** and lag washers **10** only until they are pulled FIRMLY against the wall plate **08**. **DO NOT over-tighten the lag bolts 09.**

STEP 3 Hang TV onto Wall Plate

3.1 Attach Arm Assembly to Wall Plate



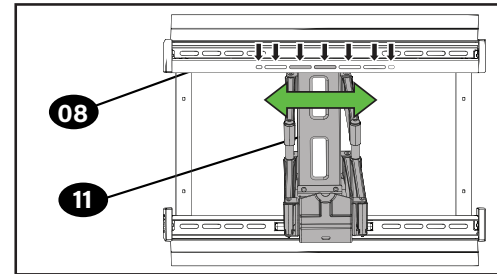
HEAVY! You may need assistance with this step.



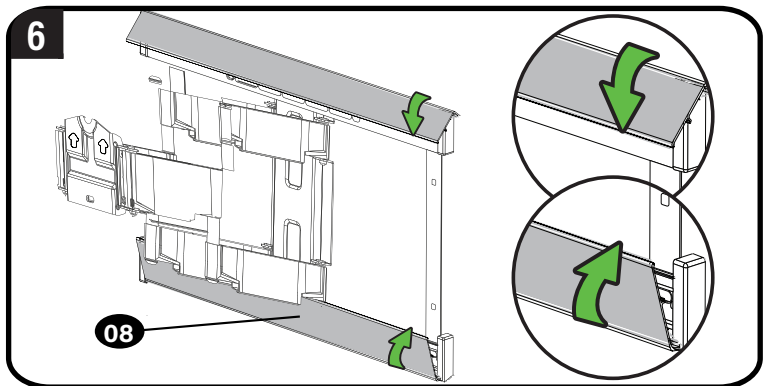
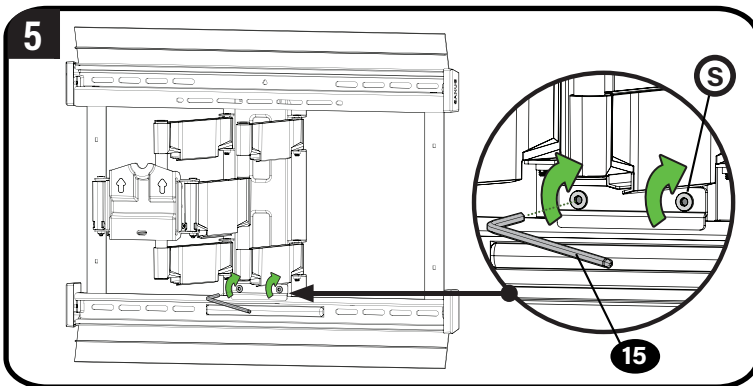
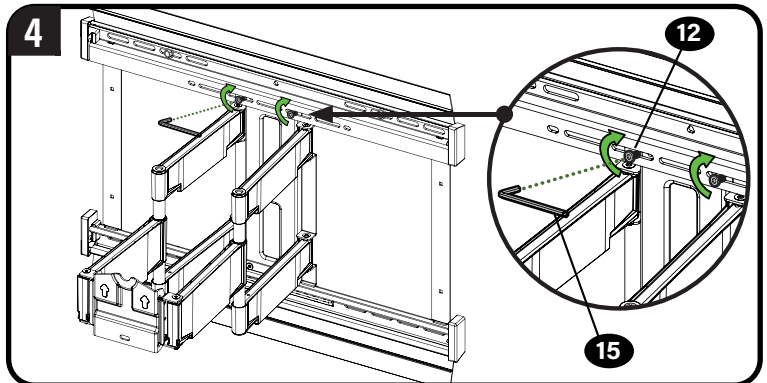
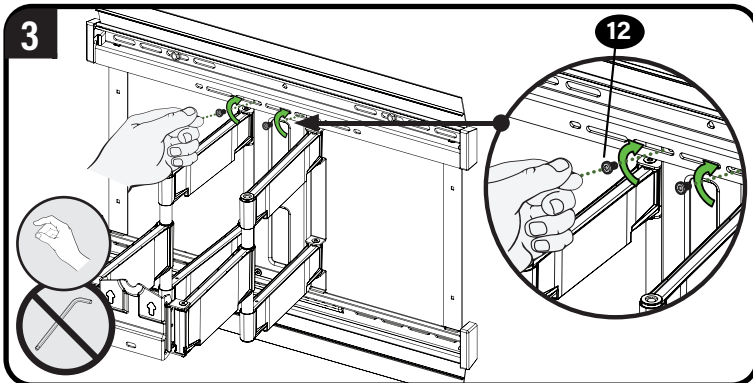
2 **CAUTION:** Avoid potential personal injury or property damage!

For **CONCRETE APPLICATIONS:**

The arm assembly **11** **MUST** remain centered in wall plate **08**.



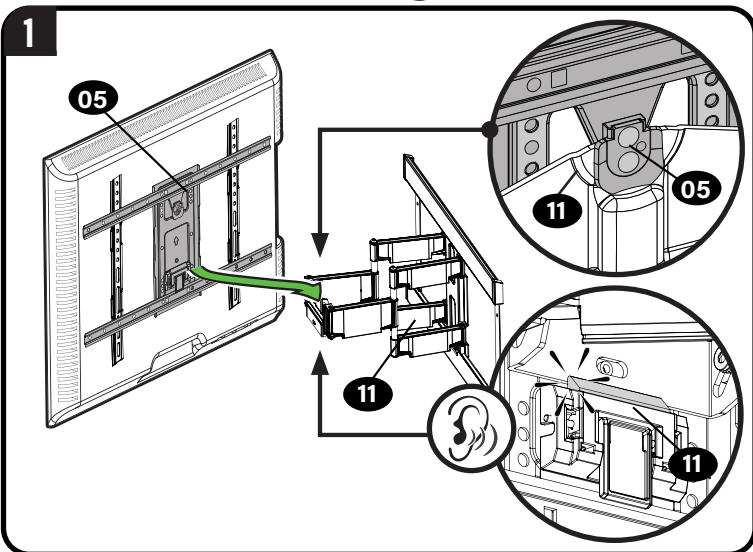
NOTE: For **WOOD STUD APPLICATIONS**, the arm assembly **11** can be slid anywhere along wall plate **08** for optimal positioning of your TV.



3.2 Attach TV to Arm Assembly



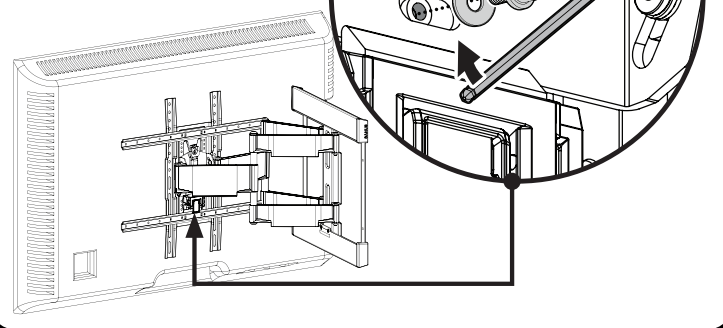
HEAVY! You may need assistance with this step.



2 **CAUTION:** Avoid potential injuries or property damage!

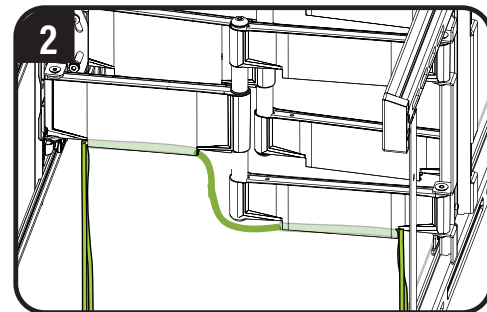
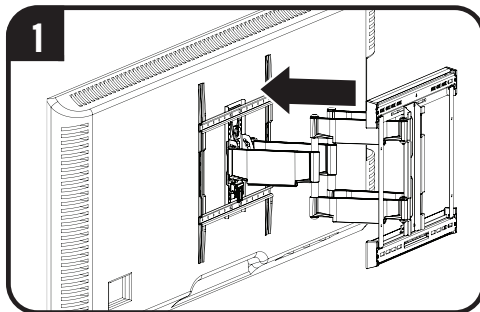
Locking screw **13** and washer **14** **MUST** be installed to secure the TV mount and the arm assembly.

Locking screw **13** and washer **14** **MUST** be installed to secure the TV mount and the arm assembly.



Manage Cables

- IMPORTANT:** Fully extend arm assembly **11** to ensure enough slack in cables.
- Route your cables through the arm assembly **11** as shown.

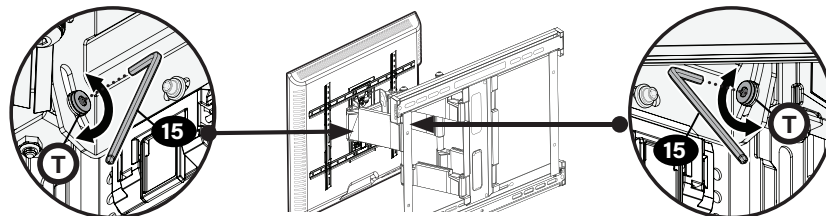


TV Adjustments

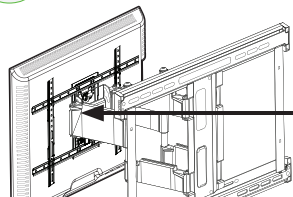


TILT ADJUSTMENT

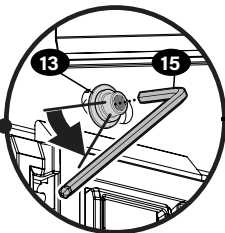
Your TV should adjust easily when moved, then stay in place. If your TV is too loose or too tight use the hex key **15** for additional tightening of the right and left tilt tension screws **T**.



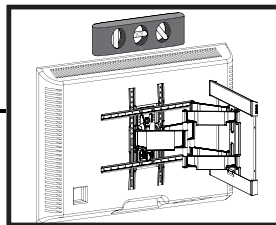
LEVEL ADJUSTMENT



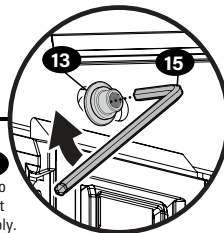
- Loosen security screw **13**.



- Level TV.



- Retighten security screw **13**.



Locking screw **13** MUST be installed to secure the TV mount and the arm assembly.



LATERAL SHIFT

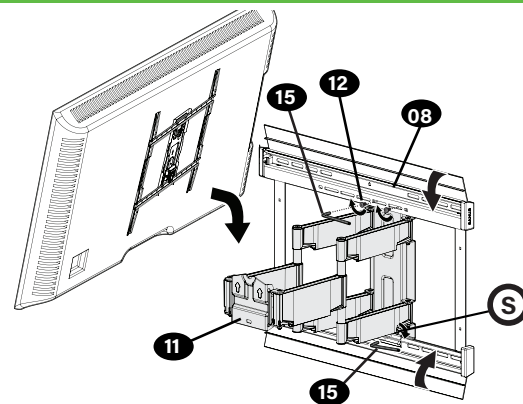
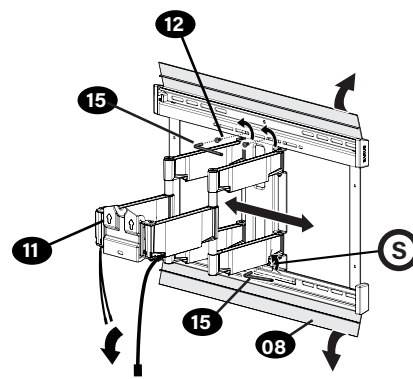


HEAVY! You may need assistance with this step.

CAUTION: Avoid potential injuries or property damage!

Do NOT adjust the arm position from center for concrete applications. Arm **11** MUST remain centered in wall plate **08** for all concrete applications!

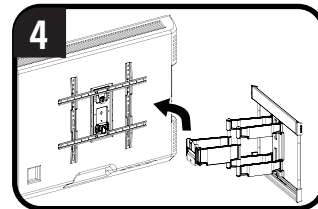
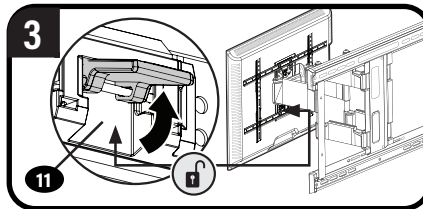
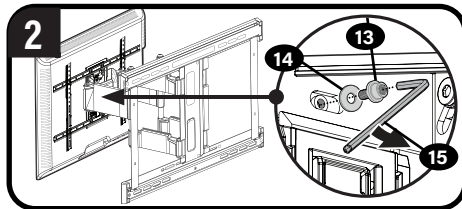
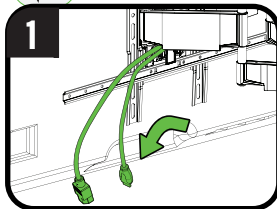
- Remove your TV (PAGE 9).
- Open the cover plates, remove two screws **12**, and loosen screws at bottom of arm **S** to release arm assembly **11**.
- Reposition the arm assembly **11** on the wall plate (STEP 3.1).
- Reattach the two screws **12** (STEP 3.1), tighten the screws at the bottom of arm **S**, and close the cover plates.
- Hang your TV onto the arm assembly **11** following STEP 3.2.



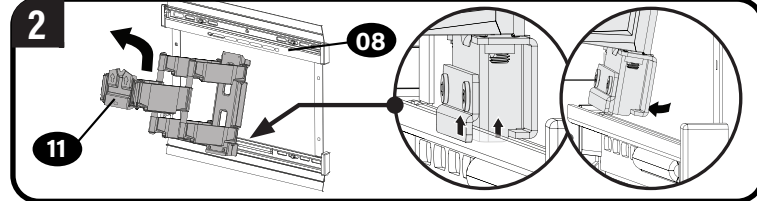
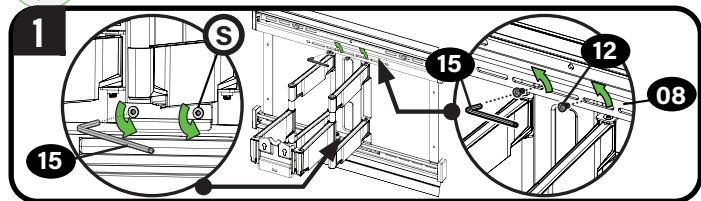
REMOVING THE TV




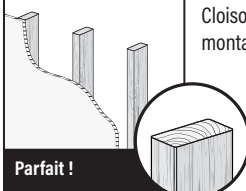












HEAVY! You may need assistance with this step.



REMOVING THE ARM




Avant de commencer, assurons-nous que ce support vous convient parfaitement !

1 Votre téléviseur (accessoires compris) pèse-t-il PLUS de 56,6 kg (125 lb)?	 56,6 kg (125 lb) Non — Parfait ! Oui — Ce support n'est PAS compatible. Visitez le site MountFinder.Sanus.com ou appelez le [US]: +1 (800)-359-5520 [EMEA]: +31 (0) 495 580 852 [RU]: +44 (0) 800 056 2853 pour trouver un support compatible.
2 De quoi est fait le mur ? <div style="border: 1px solid black; padding: 5px; width: fit-content;"> ATTENTION : NE l'installez PAS seul sur une cloison sèche </div>	<div style="display: flex; justify-content: space-between;"> <div style="width: 45%;">  Cloison sèche à montants en bois ? Parfait ! </div> <div style="width: 45%;">  Béton coulé ou blocs de béton? <div style="border: 1px solid black; padding: 5px; width: fit-content; margin: 5px auto;"> ? Vous avez des doutes? </div> </div> </div> <div style="text-align: center; margin-top: 5px;"> Kit #CMK1 nécessaire (non compris) Contactez le service à la clientèle : [US]: +1 (800)-359-5520 [EMEA]: +31 (0) 495 580 852 [RU]: +44 (0) 800 056 2853 </div>
3 Avez-vous tous les outils requis ?	<div style="display: flex; justify-content: space-around; text-align: center;"> <div> Ruban à mesurer</div> <div> Crayon</div> <div> Niveau</div> <div> Tournevis</div> <div> Perceuse électrique</div> <div> Clé à douilles 13 mm (1/2 po)</div> <div style="border: 1px solid black; padding: 2px; font-size: 8px;">Installation sur des montants en bois</div> <div> Localisateur de montants</div> <div> Alène</div> <div> Foret à bois 5,5 mm (7/32 po)</div> <div style="border: 1px solid black; padding: 2px; font-size: 8px;">Installation sur du béton</div> <div> Foret pour béton 10 mm (3/8 po)</div> <div> Marteau</div> </div>
4 Vous êtes prêt à commencer ?	<p>Veillez lire intégralement ces instructions afin que vous soyez à l'aise avec ce processus d'installation facile. Veuillez également consulter le manuel du fabricant de votre téléviseur pour savoir si son installation présente des exigences particulières.</p> <p>Si vous ne comprenez pas toutes ces instructions ou si vous avez des doutes sur la sécurité concernant l'installation, le montage ou l'utilisation de ce produit, veuillez contacter le service clientèle.</p> <p>ATTENTION : Évitez les risques de blessures corporelles ou de dommages matériels !</p> <ul style="list-style-type: none"> • Ce produit est conçu pour une utilisation sur des montants en bois, des murs en béton plein et en bloc de béton - NE l'installez PAS seul sur une cloison sèche. • Le mur doit pouvoir supporter cinq fois le poids total du téléviseur et du support. • N'utilisez pas ce produit à d'autres fins que celles spécifiées par le fabricant. • Le fabricant n'est pas responsable des blessures ou des dommages causés par une mauvaise utilisation ou un montage incorrect.

NOUS SOMMES LÀ POUR VOUS AIDER

Souhaitez-vous voir une vidéo démontrant à quel point cette procédure est facile à effectuer ?  Rendez-vous maintenant sur : SANUS.com/3119

Réussissez du premier coup ! HeightFinder™ vous indique à quel endroit percer.  Renseignez-vous à l'adresse : SANUS.com/2567

Nos experts de l'installation basés aux États-Unis sont là pour vous aider.

 Appelez-nous au : [US]: +1 (800)-359-5520 [EMEA]: +31 (0) 495 580 852 [UK]: 0800 056 2853

Dimensions

PAGE 3

Avant de commencer

Retirez le socle de votre téléviseur ... s'il est installé bien sûr.

Installez tout accessoire que vous prévoyez d'ajouter à votre téléviseur.

Vérifiez les manuels d'installation de tous les accessoires pour savoir si vous devez les INSTALLER AVANT de monter votre téléviseur.

Protégez la face de votre téléviseur lorsque vous la poserez vers le bas pour l'installation.

Pièces et quincaillerie fournies

PAGE 4

AVERTISSEMENT : Ce produit contient de petites pièces qui peuvent représenter un risque d'étouffement si elles sont avalées. Avant de commencer l'assemblage, assurez-vous qu'il ne manque aucune pièce et qu'elles ne sont pas endommagées. Si une pièce est manquante ou endommagée, contactez le service à la clientèle et non le détaillant. N'utilisez jamais de pièces endommagées !

REMARQUE : Les pièces fournies ne doivent pas nécessairement être toutes utilisées.

ÉTAPE 1

Fixation de la patte de fixation au téléviseur

PAGE 5

1.1 Sélectionnez le diamètre des vis pour le téléviseur

Votre téléviseur ne prend en charge qu'une seule taille de vis.

1.2 Sélectionnez la longueur des vis et les entretoises pour le téléviseur

A SANS ENTRETOISE

- **Téléviseur au dos plat** [Les pattes de fixation du téléviseur sont posées à plat sur votre téléviseur]
Utilisez des vis de téléviseurs **courtes 01**. Les entretoises **03** ne sont pas nécessaires.

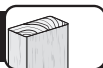
B ENTRETOISE REQUISE

- **Téléviseur au dos plat nécessitant plus d'espace** [pour les trous d'insertions profonds ou l'enchevêtrement des câbles]
- **Téléviseur au dos irrégulier ou arrondi** [Les pattes de fixation du téléviseur NE reposent PAS à plat sur votre téléviseur]

Utilisez des vis de téléviseur **longues 01** et des entretoises **03** pour laisser plus d'espace entre le téléviseur et sa patte de fixation.

1.3 Assemblage de la patte de fixation pour téléviseur

ATTENTION : Évitez les risques de blessures corporelles ou de dommages matériels ! N'utilisez PAS d'outils électriques pour cette étape. Serrez les vis **01** et **06** juste assez pour fixer la patte de fixation. Ne serrez PAS trop les vis.



ATTENTION : Évitez les risques de blessures corporelles ou de dommages matériels ! • L'épaisseur du revêtement de cloison sèche ne doit pas excéder 1,5 cm (5/8 po). • Taille minimum des montants en bois : nominale 5,1 x 10,2 cm (2 x 4 po), réelle 3,8 x 8,9 cm (1 ½ x 3 ½ po). • Espace horizontal minimum entre les fixations : 40,6 cm (16 po) • Les centres des montants doivent être vérifiés.

ATTENTION : Évitez les risques de blessures corporelles ou de dommages matériels ! Une utilisation inadéquate peut réduire la force de rétention du boulon tire-fond **09**. Serrez les boulons tire-fond **09** jusqu'à ce que les rondelles **10** s'appuient fermement sur la plaque murale **08**. NE serrez PAS trop les boulons tire-fond **09**.

Passez à l'ÉTAPE 3, PAGE 8.

ÉTAPE 2B Fixation de la plaque murale au mur



Installation sur du béton plein ou des blocs de béton

ATTENTION : Évitez les risques de blessures corporelles ou de dommages matériels !

- Montez la plaque murale **08** directement sur la surface de béton. • Épaisseur minimale du **béton solide** : 20,3 cm (8 po) • Dimension minimale du **bloc de béton** : 20,3 x 20,3 x 40,6 cm (8 x 8 x 16 po)
- Pour les utilisations sur béton, le bras **11** (ÉTAPE 3) doit rester centré sur la plaque murale **08**. Gardez ceci à l'esprit lors du choix de l'emplacement de la plaque murale.

Kit #CMK1 nécessaire (non compris). Contactez le service à la clientèle.

ATTENTION : Prenez soin de ne jamais percer dans le mortier entre les blocs.

ATTENTION : Assurez-vous que les chevilles **C1** ne dépassent pas de la surface de béton.

ATTENTION : Évitez les risques de blessures corporelles ou de dommages matériels ! Une utilisation inadéquate peut réduire la force de rétention du boulon tire-fond **09**. Serrez les boulons tire-fond **09** jusqu'à ce que les rondelles **10** s'appuient fermement sur la plaque murale **08**. NE serrez PAS trop les boulons tire-fond **09**.

ÉTAPE 3

Fixation du téléviseur sur la plaque murale

3.1 Fixez le bras à la plaque murale

LOURD ! Vous aurez besoin de quelqu'un pour vous aider à cette étape.

ATTENTION : Évitez les risques de blessures corporelles ou de dommages matériels ! Pour **LES UTILISATIONS SUR BÉTON** : L'ensemble du bras **11** DOIT rester centré sur la plaque murale **08**.

REMARQUE : Pour les UTILISATIONS SUR DES MONTANTS EN BOIS, l'ensemble du bras **11** peut être glissé tout le long de la plaque murale **08** pour une orientation optimale de votre téléviseur.

3.2 Installation du téléviseur sur le bras

LOURD ! Vous aurez besoin de quelqu'un pour vous aider à cette étape.

ATTENTION : Évitez les risques de blessures corporelles ou de dommages matériels ! Veillez toujours à ce que la vis de blocage **13** soit serrée, afin que le téléviseur soit correctement fixé au bras **11**.

Gestion des câbles

IMPORTANT : Allongez complètement le bras **11** pour laisser suffisamment de jeu et éviter que les câbles soient étirés lorsque les bras sont déplacés.

Réglages



INCLINAISON

Votre téléviseur doit se régler facilement lorsqu'il est déplacé, puis il doit rester bien en place. Réglez les vis **T** si votre téléviseur s'incline naturellement vers le haut ou le bas.

REMARQUE : Si vous ne prévoyez pas de régler l'inclinaison pour différents angles de vue, vous pouvez serrer manuellement les vis **T** afin d'éviter tout mouvement non souhaité.



NIVEAU

Pour régler la hauteur de votre téléviseur : desserrez la vis de blocage **13**, réglez la hauteur du téléviseur, puis resserrez la vis de blocage **13**.

ATTENTION : Évitez les risques de blessures corporelles ou de dommages matériels ! Veillez toujours à ce que la vis de blocage **13** soit serrée, afin que le téléviseur soit correctement fixé au bras **11**.



DÉCALAGE LATÉRAL DU TÉLÉVISEUR **LOURD ! VOUS AUREZ BESOIN DE QUELQU'UN POUR VOUS AIDER À CETTE ÉTAPE.**

ATTENTION : Évitez les risques de blessures corporelles ou de dommages matériels ! N'ajustez PAS la position du bras à partir du centre pour les utilisations sur béton.

Le bras **11** DOIT rester centré sur la plaque murale **08** pour toutes les utilisations sur béton !

Pour les utilisations sur des montants en bois UNIQUEMENT : 1. Retirez le téléviseur (voir à la PAGE 9). 2. Ouvrez les caches. 3. Retirez les vis **12**. 4. Faites glisser le bras **11** jusqu'à la position souhaitée. 5. Fixer avec des vis **12**.

ATTENTION : Évitez les risques de blessures corporelles ou de dommages matériels ! Veillez toujours à ce que les deux vis de blocage **12** soient serrées afin que le téléviseur soit correctement fixé à la plaque murale **08**. 6. Fermez les caches et suspendez le téléviseur (voir l'ÉTAPE 3).



RETRAIT DU TÉLÉVISEUR **LOURD ! VOUS AUREZ BESOIN DE QUELQU'UN POUR VOUS AIDER À CETTE ÉTAPE.**

LOURD ! Vous aurez besoin de quelqu'un pour vous aider à cette étape.



RETRAIT DU BRAS



Thank you for choosing SANUS Elite!
Please take a moment to let us know how we did:



Call us: 1-800-359-5520



Email us: info@sanus.com



Leave a review: [SANUS.com](https://www.sanus.com)

Legrand AV Inc. and its affiliated corporations and subsidiaries (collectively, "Legrand"), intend to make this manual accurate and complete. However, Legrand makes no claim that the information contained herein covers all details, conditions, or variations. Nor does it provide for every possible contingency in connection with the installation or use of this product. The information contained in this document is subject to change without notice or obligation of any kind. Legrand makes no representation of warranty, expressed or implied, regarding the information contained herein. Legrand assumes no responsibility for accuracy, completeness or sufficiency of the information contained in this document.

Legrand AV Inc. et ses sociétés affiliées et ses filiales (collectivement dénommées « Legrand »), se sont efforcées de rendre ce manuel précis et complet. Cependant, Legrand ne garantit pas que les informations qu'il contient couvrent tous les détails et toutes les conditions ou variations. Il ne pare pas non plus à toute éventualité relative à l'installation ou à l'utilisation de ce produit. Les informations contenues dans ce document peuvent faire l'objet de modifications sans avertissement ou obligation préalable quelconque. Legrand ne donne aucune garantie explicite ou implicite quant aux informations contenues dans le manuel. Legrand n'assume aucune responsabilité quant à l'exactitude, l'exhaustivité ou la suffisance des informations contenues dans ce document.

©2024 Legrand AV Inc. All rights reserved. SANUS is a brand of Legrand. SANUS Elite and the SANUS Elite logo are registered trademarks of Legrand.

©2024 Legrand AV Inc. Tous droits réservés. SANUS est une marque de Legrand. SANUS Elite et le logo SANUS Elite sont des marques déposées de Legrand.