

# BLL2 INSTRUCTION MANUAL

Texto en español, página 12

# GET IT RIGHT THE FIRST TIME

Follow this step-by-step  
instruction manual to  
speed up your installation.

## WE'RE HERE TO HELP



Want to watch a video that shows how easy this DIY project will be?

Watch it now at:  
[SANUS.com/2528](https://www.sanus.com/2528)



Get it right the first time. HeightFinder™ shows you where to drill.

Check it out at:  
[SANUS.com/1172](https://www.sanus.com/1172)



Our US-based install experts are standing by to help.

Call us at:  
**800-359-5520**

Or, chat at:  
[SANUS.com/chatSP](https://www.sanus.com/chatSP)

# IMPORTANT SAFETY INSTRUCTIONS

## PLEASE READ ENTIRE MANUAL PRIOR TO USE – SAVE THESE INSTRUCTIONS

Please read through these instructions completely to be sure you're comfortable with this easy install process. Check your TV owner's manual to see if there are any special requirements for mounting your TV.

If you do not understand these instructions or have doubts about the safety of the installation, assembly or use of this product, contact Customer Service.

### ⚠ CAUTION: Avoid potential personal injuries and property damage!

- This product is designed ONLY to be installed into wood stud, solid concrete or concrete block or steel stud walls. — **DO NOT INSTALL INTO DRYWALL ALONE — DRYWALL ALONE WILL NOT HOLD THE WEIGHT OF YOUR TV.**
- This product is designed for **INDOOR USE ONLY.**
- The wall must be capable of supporting five times the weight of the TV and mount combined.
- Do not use this product for any purpose not explicitly specified by manufacturer.
- Manufacturer is not responsible for damage or injury caused by incorrect assembly or use.

### TV Weight Limit (including accessories)

**DO NOT EXCEED**



For **wood stud** and **Solid Concrete** or **Concrete Block Walls**



For **Steel Stud Walls**

If your TV, plus accessories, weighs **MORE** than indicated, this mount is **NOT** compatible.

Visit [SANUS.com](http://SANUS.com) or call customer service to find a compatible mount.

### Wall Construction

**ONLY** install on these acceptable wall types.

? Unsure

Call Customer Service

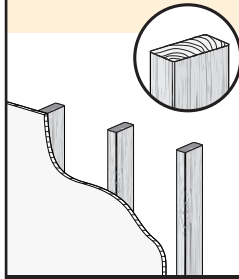
#### ⚠ CAUTION:

**DO NOT** install in drywall alone

Drywall alone will **NOT** hold the weight of your TV.

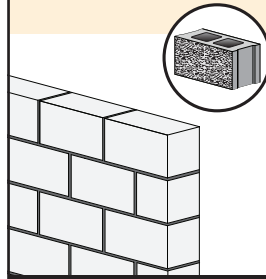


#### wood studs



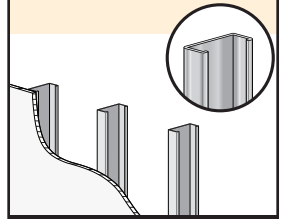
**ACCEPTABLE**

#### Solid concrete or concrete block



**ACCEPTABLE**

#### Steel studs



Steel stud kit **SSMK1** is required for install, but **NOT INCLUDED.** Call Customer Service

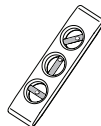
### Tools Needed



Tape Measure



Pencil



Level



Tape



Screwdriver



Electric Drill



7/16 in. (12 mm) Socket Wrench

**Wood Stud Install**

Stud Finder    Awl    1/8 in. (3 mm) Wood Drill Bit

**Concrete Install**

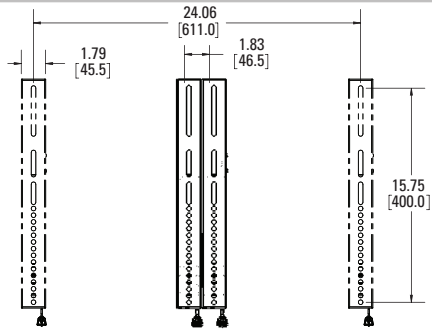
3/8 in. (10 mm) Concrete Drill Bit    Hammer

**Steel Stud Install**

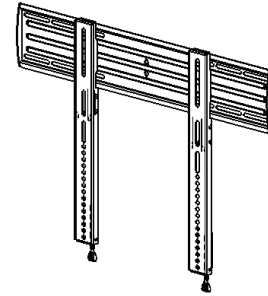
Stud Finder    Awl    1/2 in. (13 mm) Steel Drill Bit

# Dimensions in. [mm]

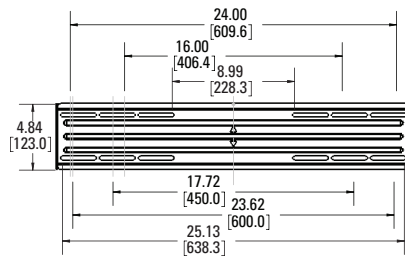
## TV INTERFACE



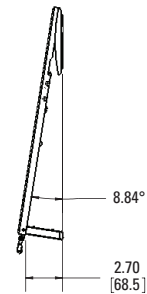
## 3-D



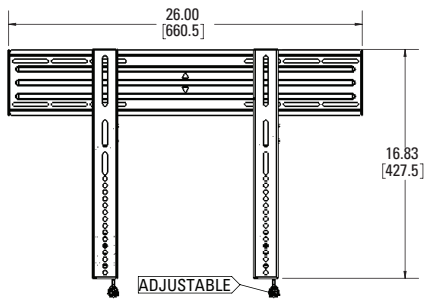
## WALL PLATE



## SIDE VIEW - TILT



## FULLY ASSEMBLED MOUNT



## SIDE VIEW - DEPTH

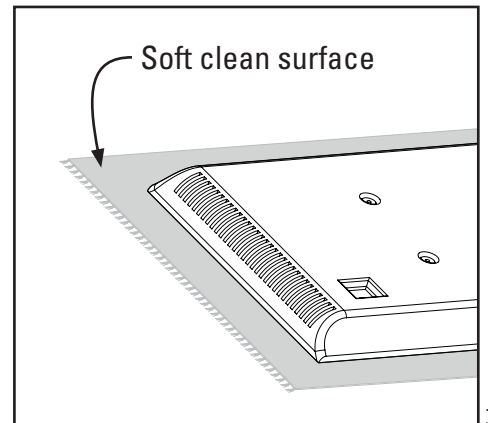
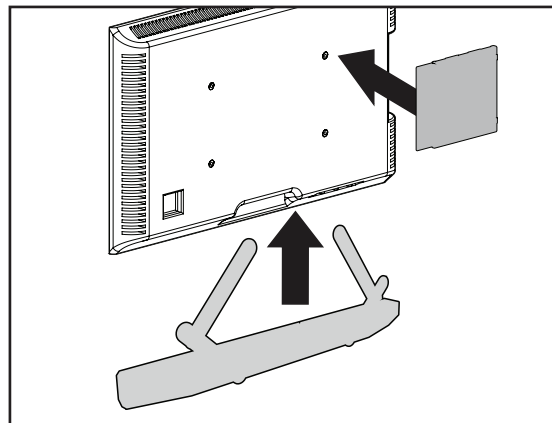
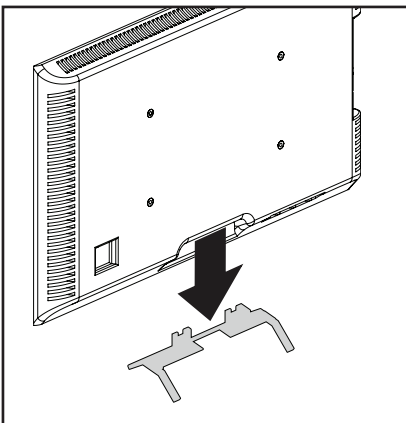


## BEFORE YOU BEGIN

**Remove the stand** from your TV — if attached.

**Install any accessories** you may have purchased, if they require TV removal prior to assembly. The TV is removable for future accessory purchases.

**Protect the face** of your TV when laying it down for installation.



# STEP 1

# ATTACH TV BRACKET TO TV

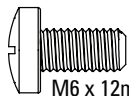
**WARNING:** This product contains small items that could be a choking hazard if swallowed. Before starting assembly, verify all parts are included and undamaged. If any parts are missing or damaged, do not return the damaged item to your dealer; contact Customer Service. Never use damaged parts!

**NOTE:** Not all hardware included will be used.

## Parts and Hardware for STEP 1

**01 TV Screws**  
(qty. 4 each) [Only one size fits your TV]

**M6**

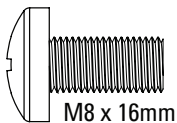


M6 x 12mm

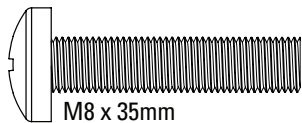


M6 x 35mm

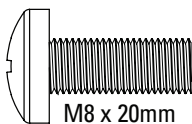
**M8**



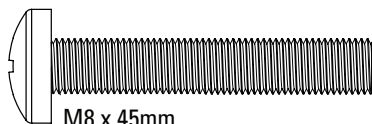
M8 x 16mm



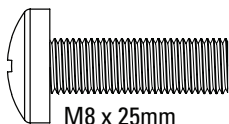
M8 x 35mm



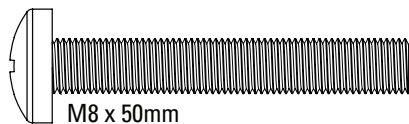
M8 x 20mm



M8 x 45mm



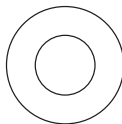
M8 x 25mm



M8 x 50mm

**Washers**  
(qty. 4 each)

**02**

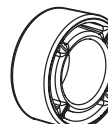


**Spacers**  
[If necessary]  
(qty. 4 each)

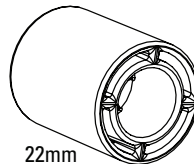
**03**



2.5mm

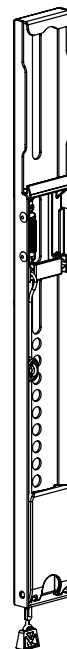


5mm



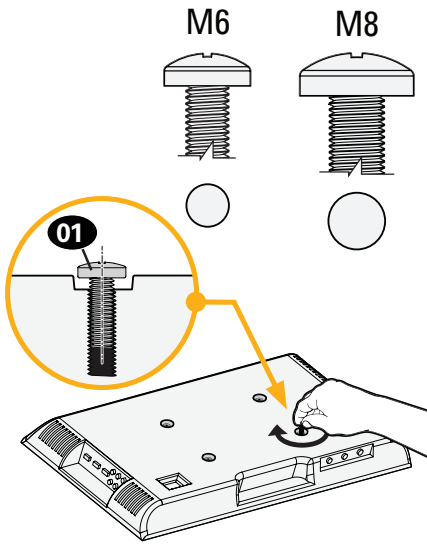
22mm

**TV Bracket**  
**04** (qty. 1)

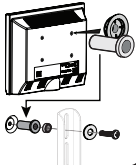


## 1.1 Select TV Screw Diameter

Only one screw size fits your TV.



**NOTE:** If your TV included inset spacers or adapters, use them UNDER the mount hardware.

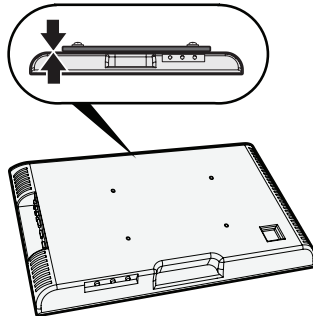


## 1.2 Select TV Screw Length / Spacers

### A NO SPACER

- **Flat Back TV**  
[TV brackets lay flat on your TV]

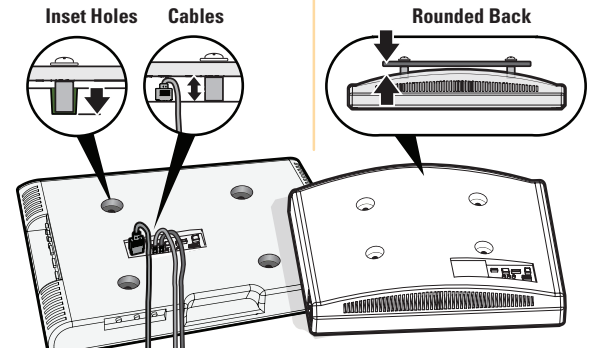
Use **short** TV screws **01**.  
Spacers **03** not needed.



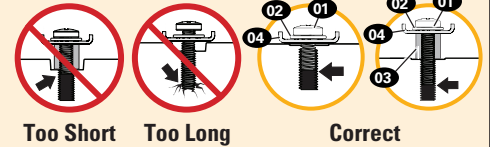
### B SPACER NEEDED

- **Flat Back TV with Extra Space Needed**  
[for deep inset holes or cable interference]
- **Rounded or Irregular Back TV**  
[TV brackets NOT resting flat on your TV]

Use **long** TV screws **01** and spacers **03** to create extra space between the TV and TV bracket.

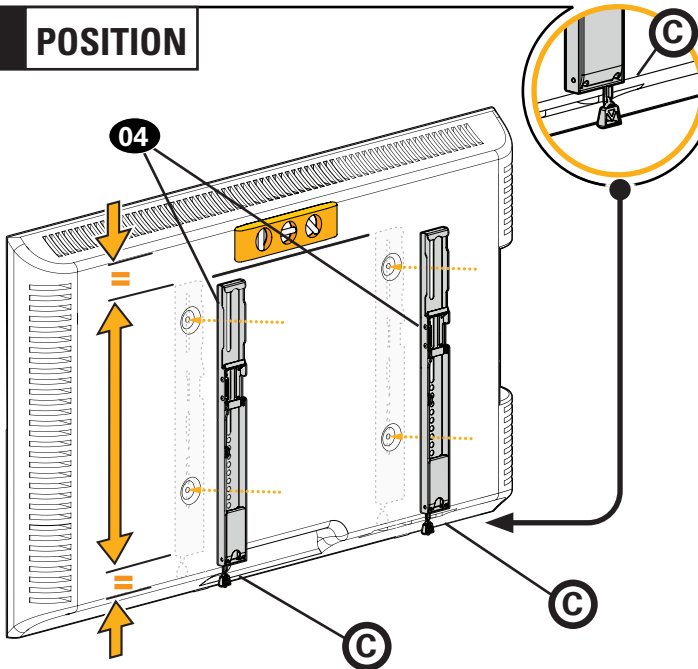


**CAUTION:** Verify adequate thread engagement with your screw **01**, washer **02**, spacer **03** combination AND TV bracket **04**.  
— Too short will not hold your TV.  
— Too long will damage your TV.



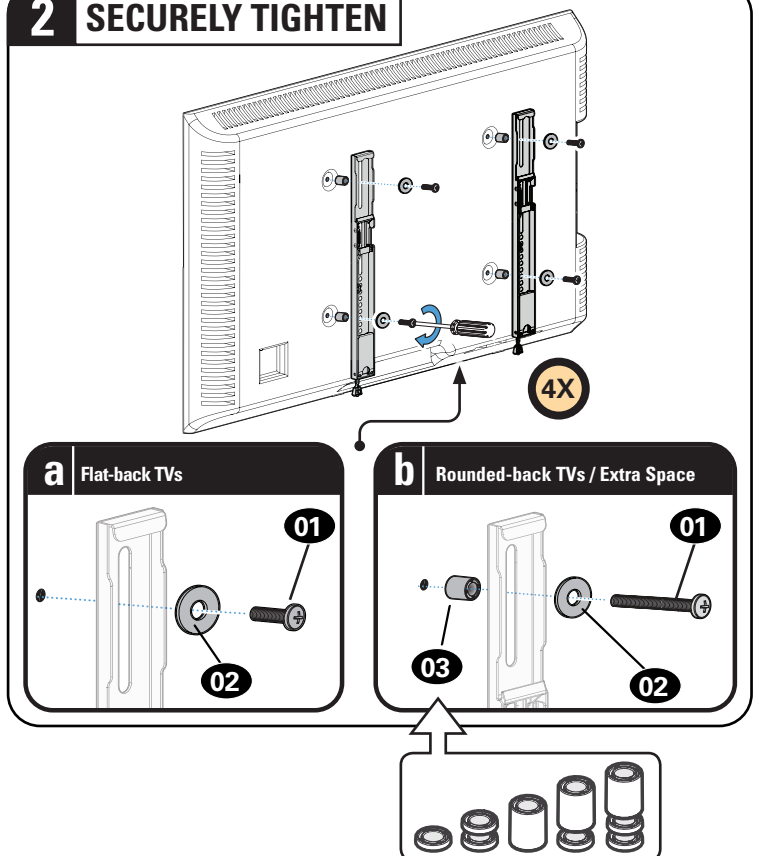
## 1.3 Attach TV Bracket Assembly to TV

### 1 POSITION



**TIP:** The cords **(C)** on TV brackets **04** should be oriented on the bottom on the TV.

### 2 SECURELY TIGHTEN



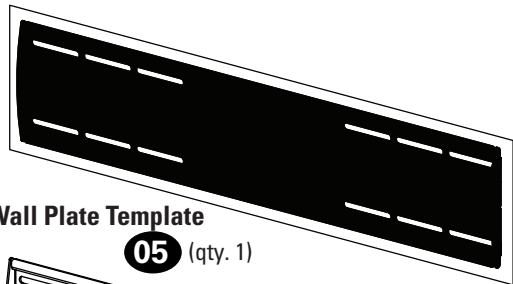
## STEP 2

# ATTACH WALL PLATE TO WALL

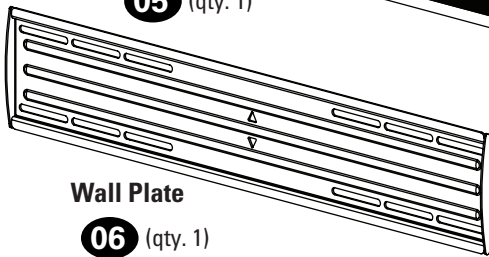
**⚠ WARNING:** This product contains small items that could be a choking hazard if swallowed. Before starting assembly, verify all parts are included and undamaged. If any parts are missing or damaged, do not return the damaged item to your dealer; contact Customer Service. Never use damaged parts!

**📄 NOTE:** Not all hardware included will be used.

### Parts and Hardware for STEP 2

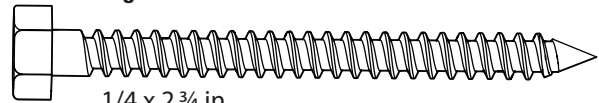


Wall Plate Template  
**05** (qty. 1)



Wall Plate  
**06** (qty. 1)

Lag Bolt

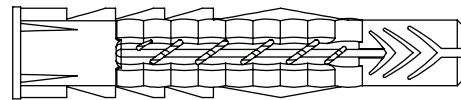


1/4 x 2 3/4 in.

**07** (qty. 4)

#### For concrete installations ONLY

**⚠ CAUTION:** Do not use in drywall or wood  
**Concrete Anchor**



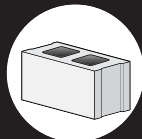
**08**  
(qty. 4)

Fischer UX10 x 60R



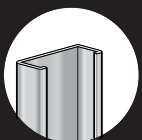
For **WOOD STUD**  
**INSTALLATIONS**

Follow 2A on PAGE 7



For **CONCRETE**  
**INSTALLATIONS**

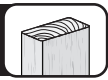
Follow 2B on PAGE 8



For **STEEL STUD**  
**INSTALLATIONS**

Follow 2C on PAGE 9

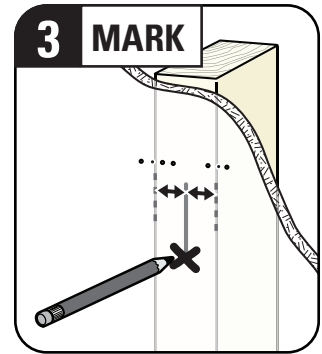
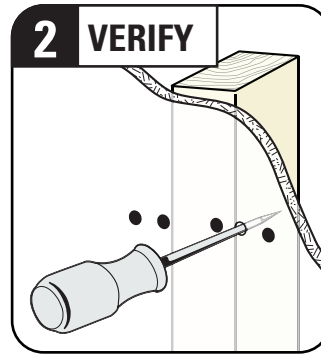
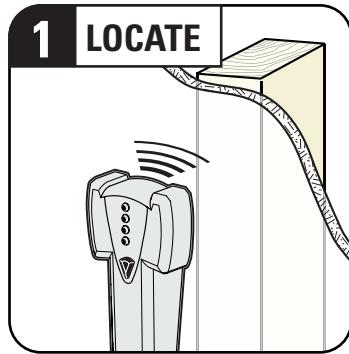
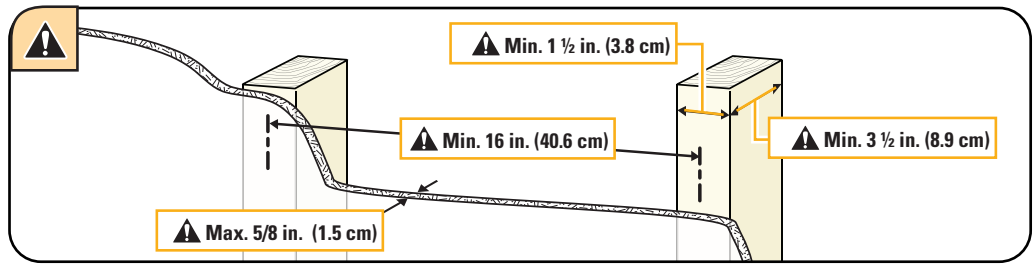
# STEP 2A



# Wood Stud Installation

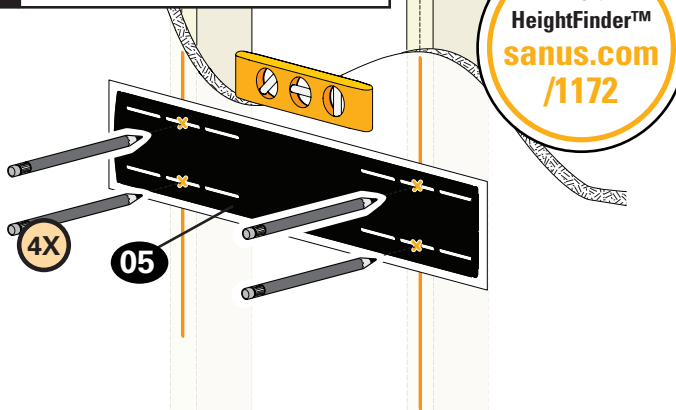
**CAUTION:** Avoid potential personal injury or property damage!

- Drywall covering the wall must not exceed 5/8 in. (1.5 cm)
- Minimum wood stud size: nominal 2 x 4 in. (5.1 x 10.2 cm) actual 1 1/2 x 3 1/2 in. (3.8 x 8.9 cm)
- Minimum horizontal space between fasteners: 16 in. (40.6 cm)
- Stud centers must be verified



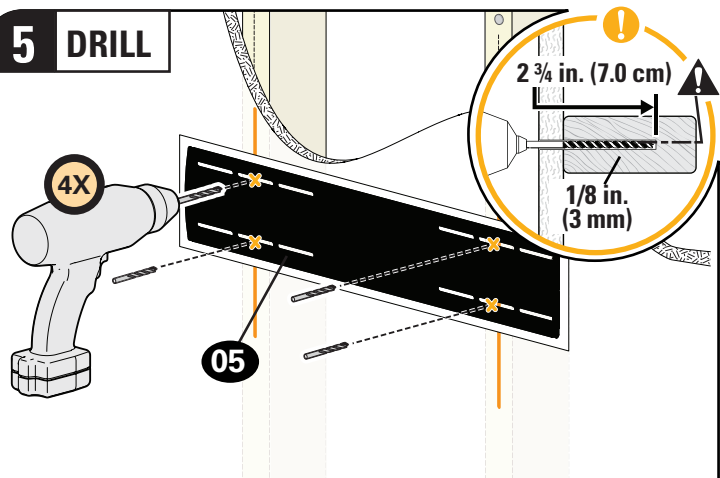
## 4 POSITION TEMPLATE

Visit  
HeightFinder™  
[sanus.com/1172](http://sanus.com/1172)



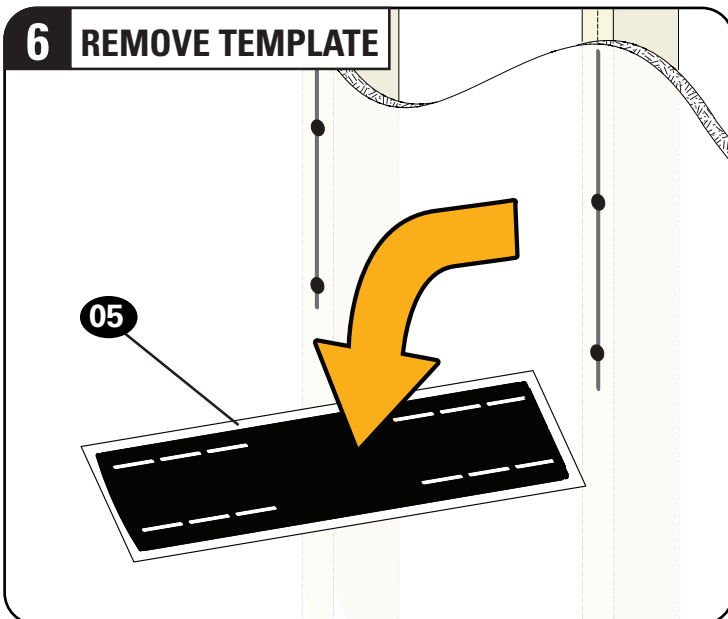
**TIP:** To calculate your precise wall plate location, check out our HeightFinder at [sanus.com \[www.sanus.com/1172\]](http://sanus.com/1172).

## 5 DRILL

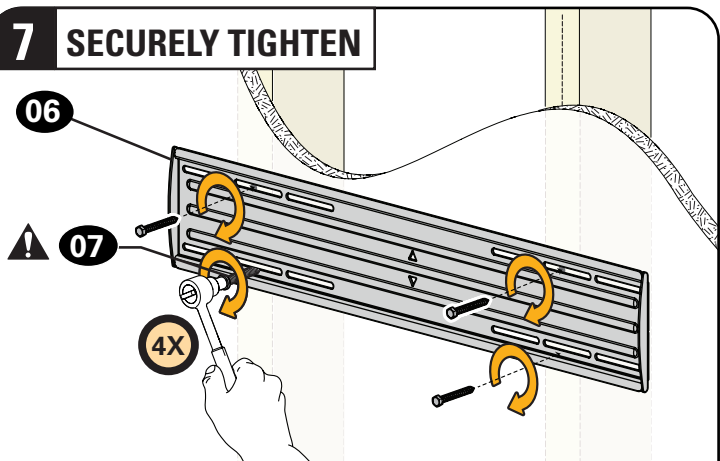


**CAUTION:** Be sure you drill into the CENTER of the stud.

## 6 REMOVE TEMPLATE

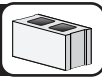


## 7 SECURELY TIGHTEN



**CAUTION:** Avoid potential personal injury or property damage!  
All four lag bolts **07** MUST BE firmly tightened to prevent unwanted movement of the wall plate **06**. Ensure the wall plate is securely fastened to the wall before continuing on to the next step.

## STEP 2B

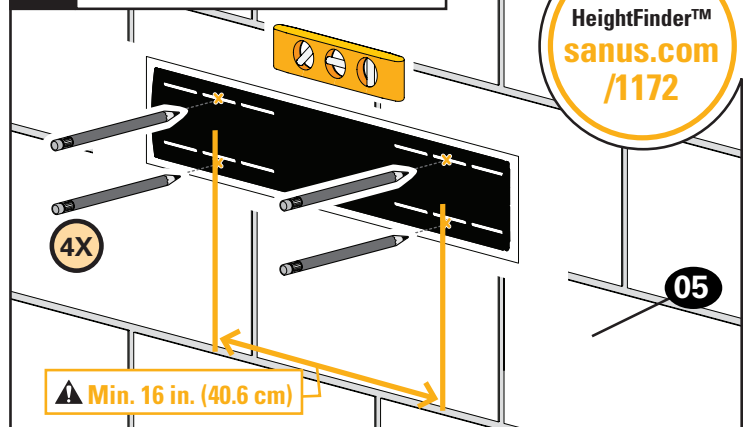


# Solid Concrete or Concrete Block Installation

**CAUTION:** Avoid potential personal injury or property damage!

- Mount the wall plate **06** directly onto the concrete surface
- Minimum **solid concrete** thickness: 8 in. (20.3 cm)
- Minimum **concrete block** size: 8 x 8 x 16 in. (20.3 x 20.3 x 40.6 cm)
- Minimum horizontal space between fasteners: 16 in. (40.6 cm)

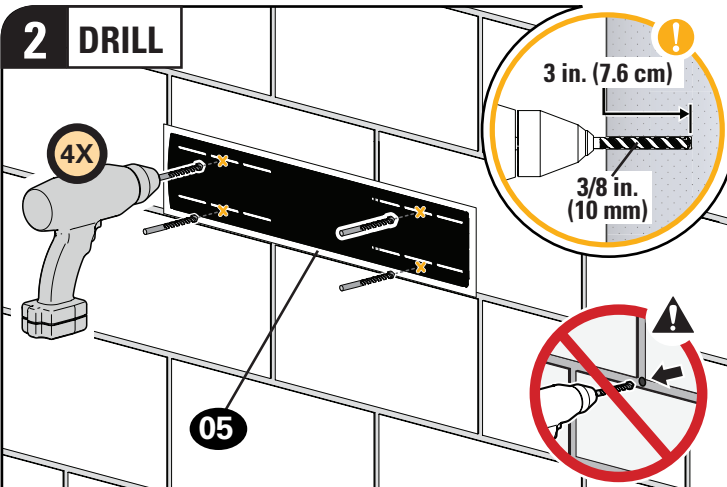
### 1 POSITION TEMPLATE



Visit  
HeightFinder™  
[sanus.com/1172](http://sanus.com/1172)

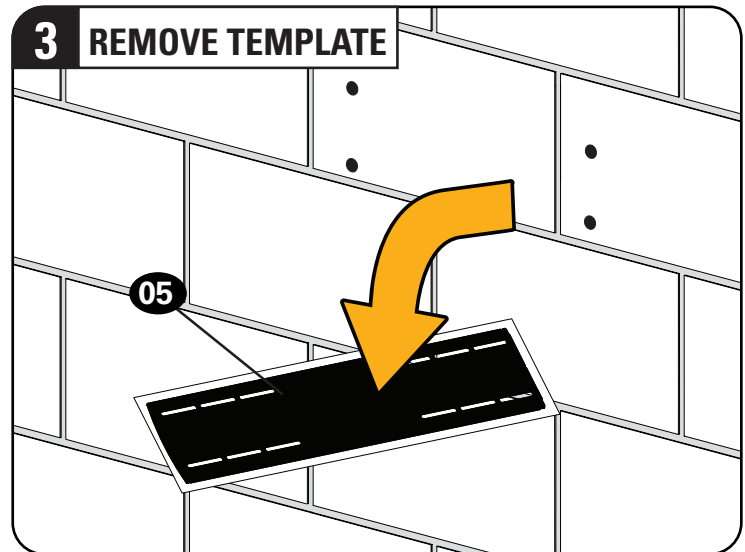
**TIP:** To calculate your precise wall plate location, check out our HeightFinder at [sanus.com/1172](http://sanus.com/1172).

### 2 DRILL

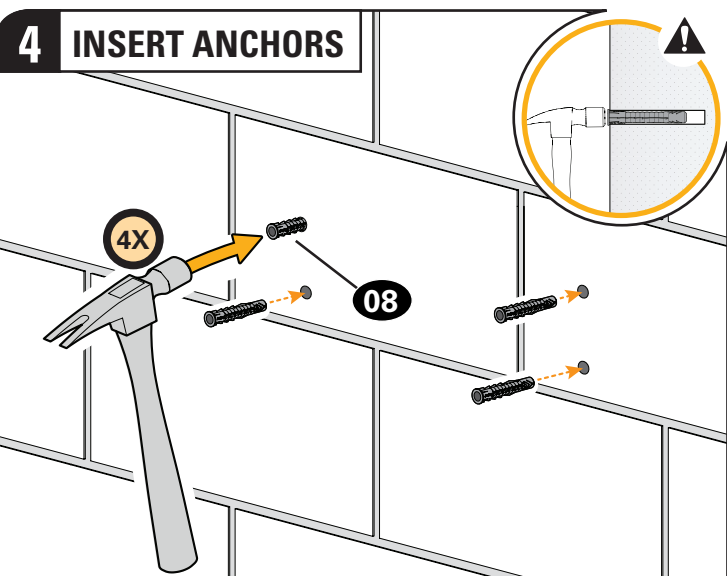


**CAUTION:** Never drill into the mortar between blocks.

### 3 REMOVE TEMPLATE

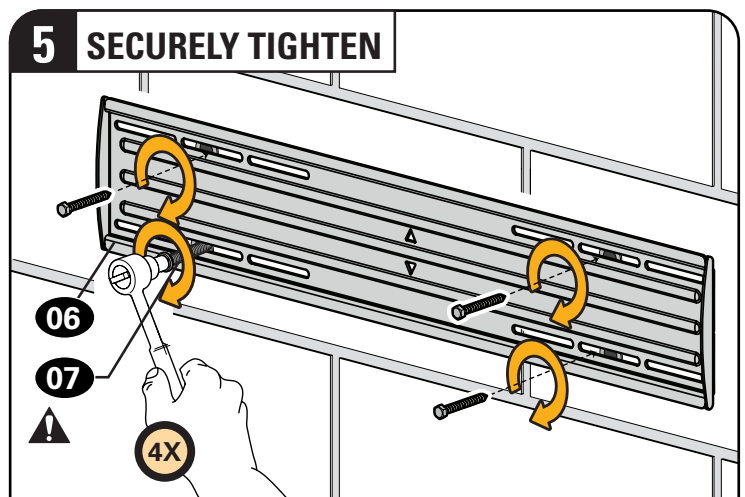


### 4 INSERT ANCHORS



**CAUTION:** Be sure the anchors **08** are seated flush with the concrete surface.

### 5 SECURELY TIGHTEN



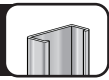
**CAUTION:** Avoid potential personal injury or property damage!

All four lag bolts **07** MUST BE firmly tightened to prevent unwanted movement of the wall plate **06**. Ensure the wall plate is securely fastened to the wall before continuing on to the next step.

Skip to **STEP 3** on **PAGE 10**.



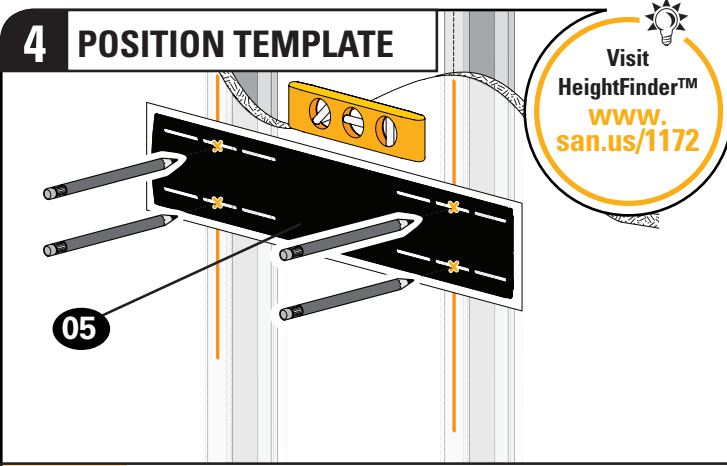
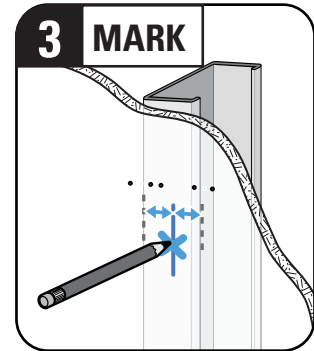
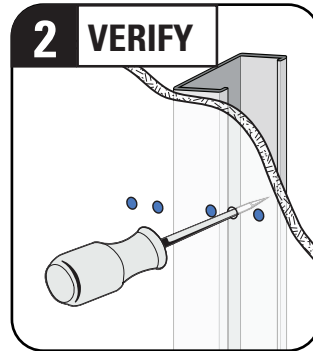
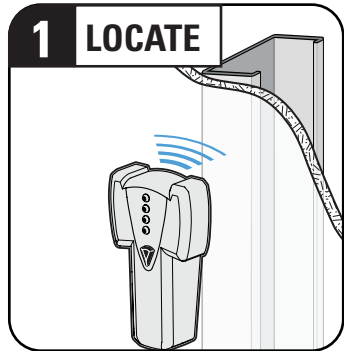
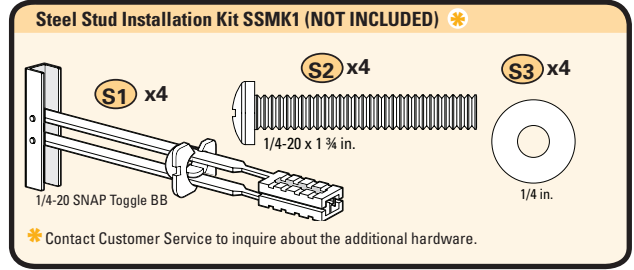
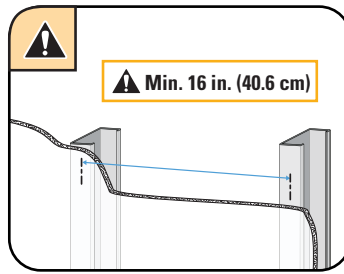
# STEP 2C



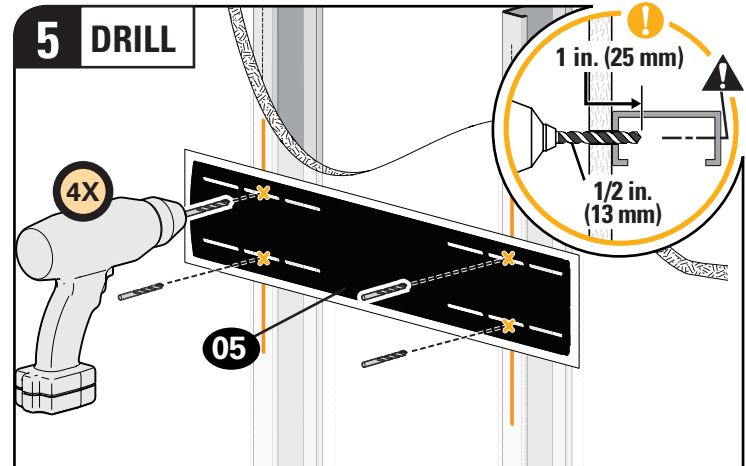
# Steel Stud Installation

**CAUTION:** Avoid potential personal injury or property damage!

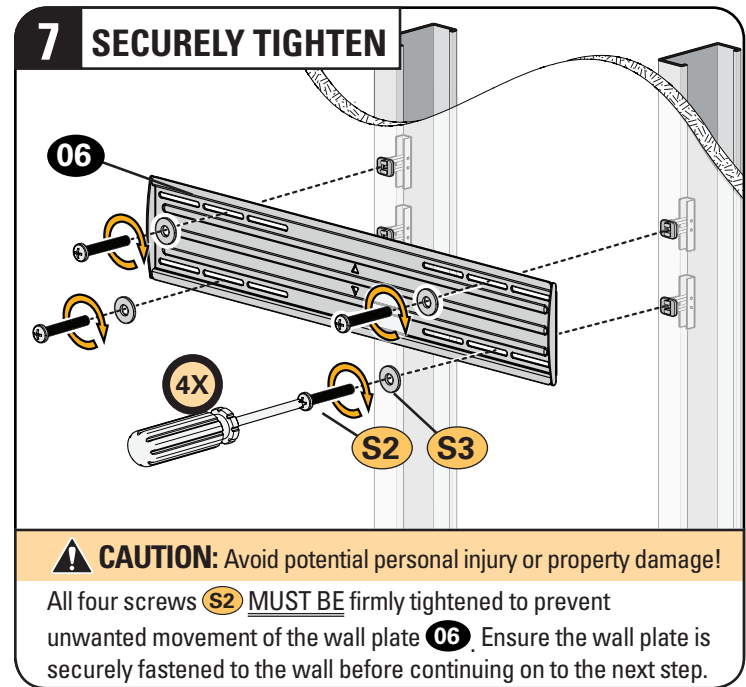
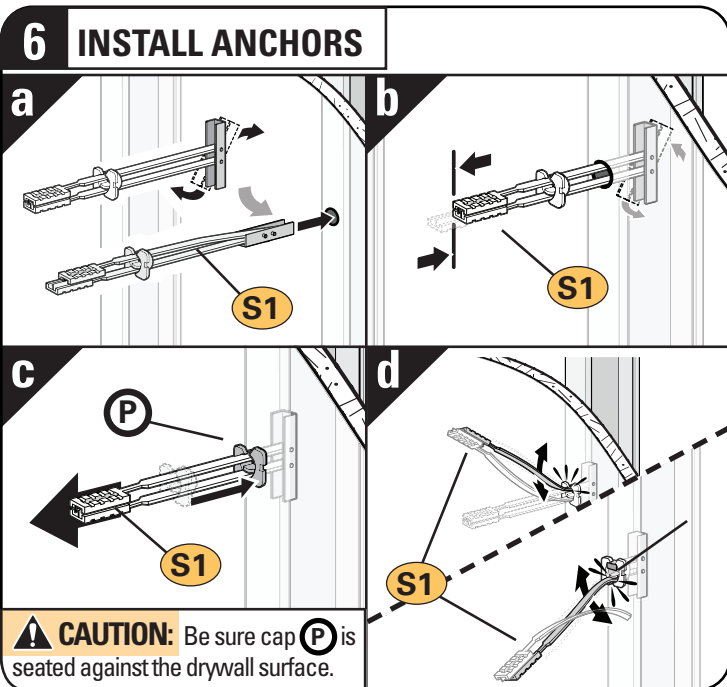
- Studs must be at least 2x4 / 25 ga.
- If back side of wall is unfinished, drywall must be installed to a minimum of one stud left and right of the stud(s) being used to install the mount
- Drywall must be a minimum of 1/2 in. (13 mm) thick on each side of the studs, and a minimum clearance of 1 7/8 in. (48 mm) behind the wall is required
- This product must be centered on the studs
- Stud type and structural strength must conform to the North American Specification for the Design of Cold-Formed Steel Structural Members [362 S 125 18, C-Shape, S - Stud Section]
- Drywall must be secured to studs with screws 12 in. (304.8 mm) on center



**TIP:** To calculate your precise wall plate location, check out our Height Finder at [sanus.com](http://sanus.com) [[www.san.us/1172](http://www.san.us/1172)].



**CAUTION:** Be sure you drill into the CENTER of the stud.



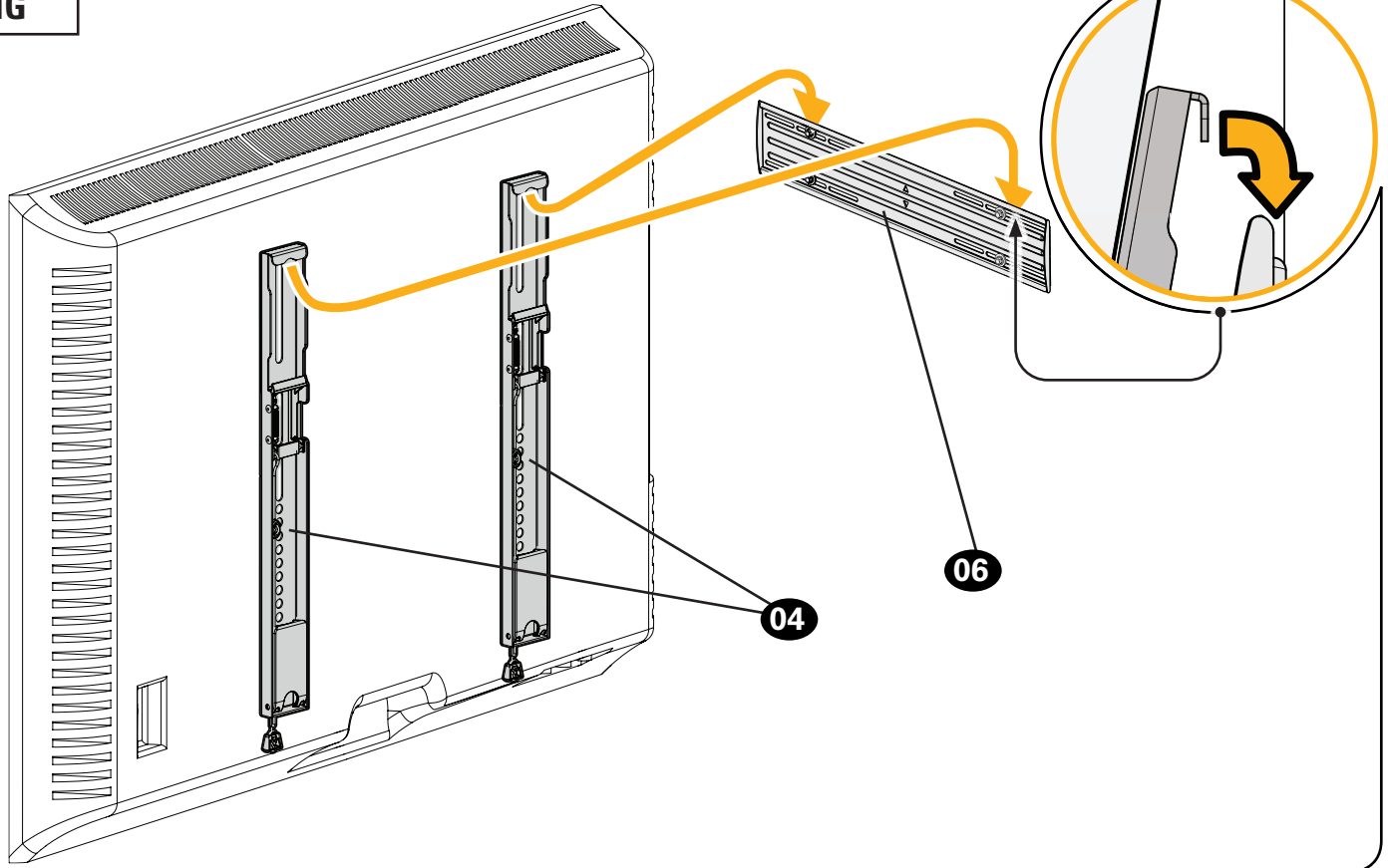
# STEP 3

# ATTACH TV TO WALL PLATE



**HEAVY!** You may need assistance with this step.

## 1 HANG

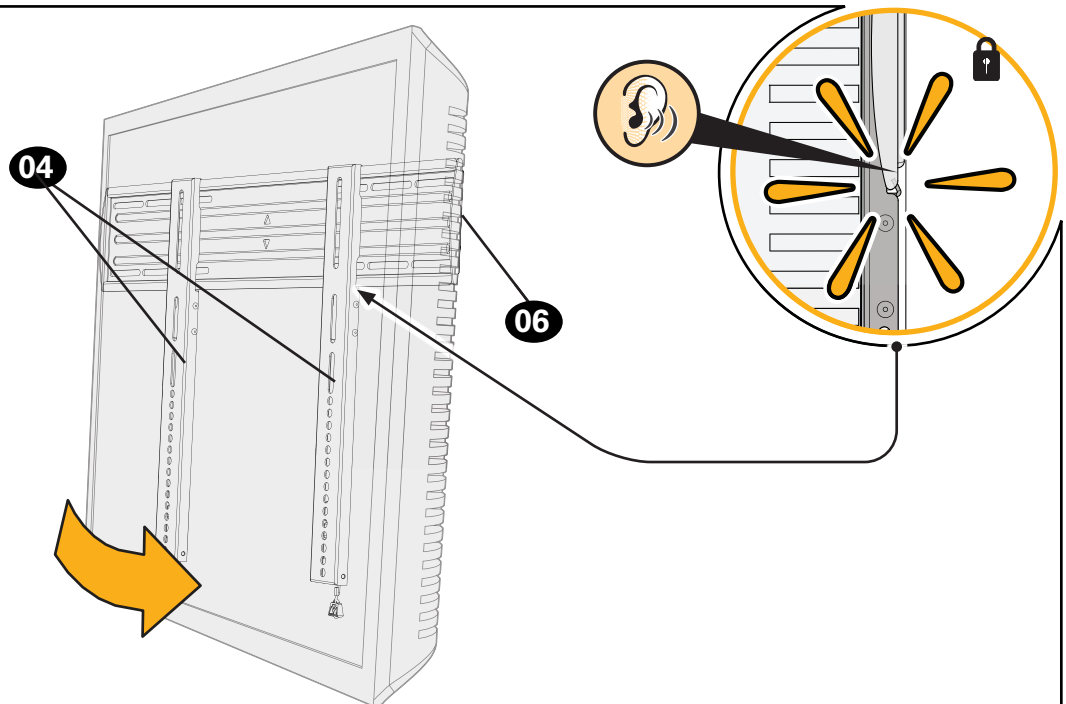


## 2 ATTACH

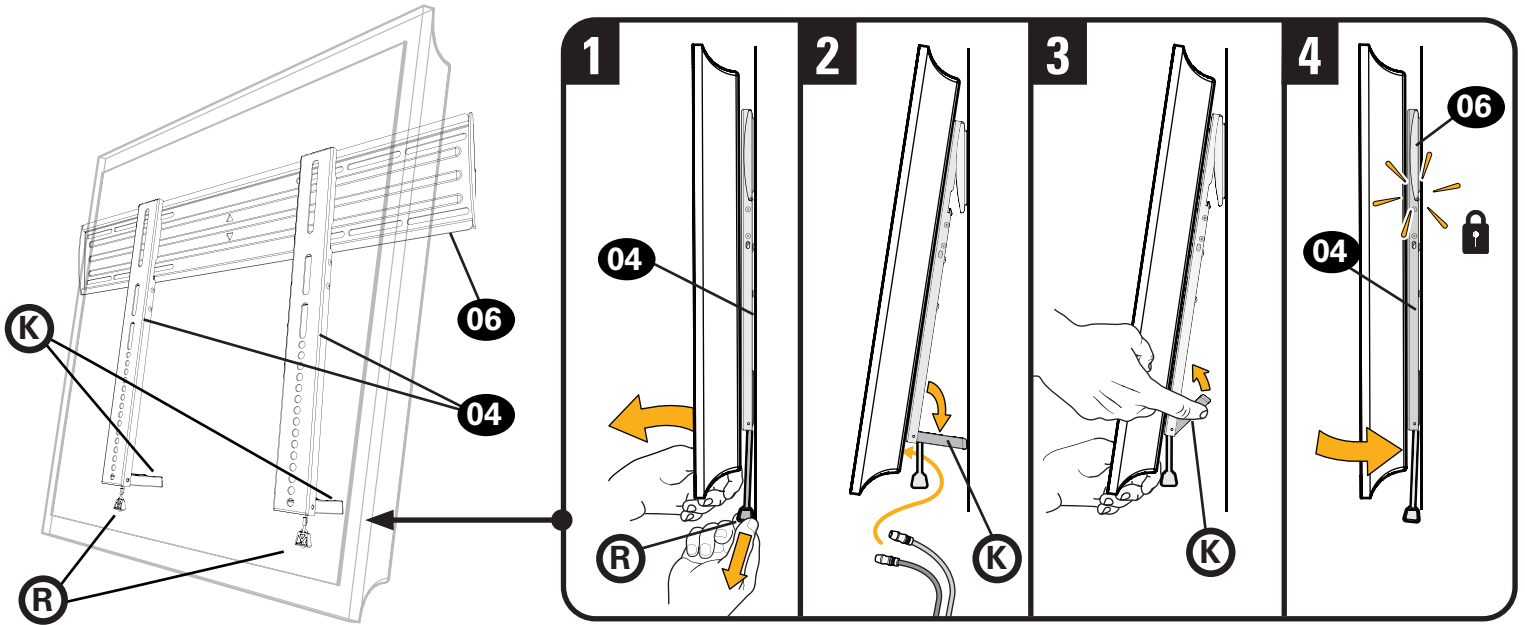
### ⚠ CAUTION:

Avoid potential personal injury or property damage!

Always make sure TV brackets **04** are in the locked position so the TV is securely fastened to the wall plate **06**.



# MANAGE CABLES



1. Pull down and hold **both** release cords (R) while gently pulling the bottom of the TV away from the wall until the kick stands fall into place.  
**⚠ CAUTION:** To prevent breaking the locking latch: always pull **and hold** release cords (R) down while pulling the TV away from the wall.
2. Temporarily rest the TV on the kick stands (K) while assembling the cables on the TV.  
**⚠ CAUTION:** TV is not secured to the wall when it is in the kick stand position. Assistance is recommended for this step.
3. Lift the kick stands (K) up while holding the TV.
4. Gently rest the TV back until the brackets click and lock the TV in place.

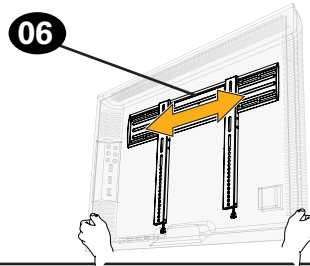
# ADJUSTMENTS



## SIDE-TO-SIDE SHIFT



**HEAVY!** You may need assistance with this step.



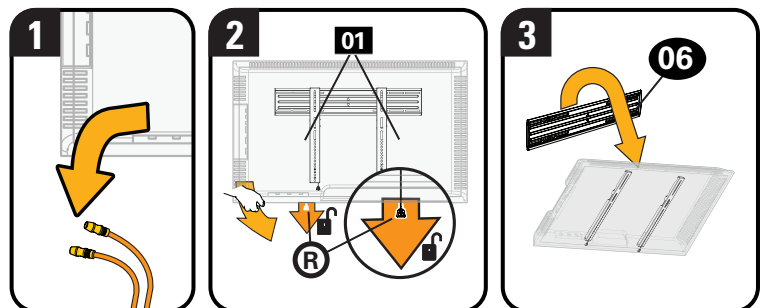
## REMOVING THE TV



**HEAVY!** You may need assistance with this step.

1. Disconnect all cables from the TV.
2. To unlock the TV from the wall plate: Pull down and hold **both** release cords (R) while gently pulling the bottom of the TV away from the wall.  
**⚠ CAUTION:** Avoid potential personal injury or property damage! To prevent breaking the locking latch: always pull **and hold** the release cords (R) down while pulling the TV away from the wall.
3. Lift the TV up and off of wall plate (06).

**NOTE:** To rehang the TV, follow the procedures in STEP 3 on PAGE 10.



# ¡ESTAMOS AQUÍ PARA AYUDARLE!

¿Desea ver un video para comprobar lo fácil que es hacerlo usted mismo?

Visualícelo ahora en: [SANUS.com/2528](https://www.sanus.com/2528)

Acierte a la primera. HeightFinder™ le indica el lugar donde debe taladrar.




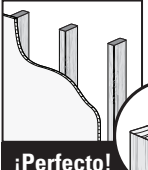







Descúbralo en: [SANUS.com/1172](https://www.sanus.com/1172)

Nuestros expertos en instalación de EE. UU. están listos para ayudar.

Llámenos al: **800-359-5520** O contacte con nosotros por chat en: [SANUS.com/chatSP](https://www.sanus.com/chatSP)

## LEA TODO EL MANUAL ANTES DE UTILIZAR ESTE PRODUCTO Y CONSERVE ESTAS INSTRUCCIONES DE SEGURIDAD IMPORTANTES

Antes de comenzar, verifiquemos si este soporte es el adecuado para usted.

<b>1</b> ¿Su televisor (incluidos los accesorios) pesa más de... →	 <b>68,0 kg (150 lb)</b> En tabiques de yeso, hormigón sólido o bloques de hormigón	 <b>56,6 kg (125 lb)</b> En paredes con montantes de acero	<b>No. ¡Perfecto!</b> <b>Sí.</b> Este soporte NO es compatible. Visite <a href="https://www.sanus.com">MountFinder.Sanus.com</a> o llame al 1-800-359-5520 para encontrar un soporte compatible.	
<b>2</b> ¿De qué está hecha su pared?  <b>PRECAUCIÓN:</b> NO lo instale en tabiques únicamente de yeso	 ¿Tabiques de yeso con montantes de madera? <b>¡Perfecto!</b>	 ¿Hormigón sólido o bloques de hormigón? <b>¡Perfecto!</b>	 ¿Tabiques de yeso con montantes de acero?  <b>Se requiere el kit para montantes de acero [NO INCLUIDO]</b> <b>Llame al servicio de atención al cliente: 1-800-359-5520</b>	
<b>3</b> ¿Tiene todas las herramientas necesarias?	 Cinta métrica, Lápiz, Nivel, Destornillador, Taladro eléctrico, Llave de tubo de 12 mm (7/16 pulg.)	<b>Instalación en montantes de madera</b>  Localizador de montantes, Punzón, Broca para madera de 3 mm (1/8 pulg.)	<b>Instalación en hormigón</b>  Broca para hormigón de 10 mm (3/8 pulg.), Martillo	<b>Instalación en montantes de acero</b>  Localizador de montantes, Punzón, Broca para acero de 13 mm (1/2 pulg.)
<b>4</b> ¿Listo para comenzar?	<p>Lea estas instrucciones en su totalidad para sentirse seguro y cómodo con este fácil proceso de instalación. Consulte igualmente el manual del usuario de su televisor para saber si existe algún requisito especial para instalar su televisor en la pared.</p> <p>Si no entiende las instrucciones o si tiene dudas acerca de la seguridad de la instalación, del ensamblado o del uso del producto, póngase en contacto con el servicio de atención al cliente al 1-800-359-5520.</p> <p><b>▲ PRECAUCIÓN:</b> Evite posibles lesiones personales y daños materiales.</p> <ul style="list-style-type: none"> <li>Este producto está diseñado para usarse únicamente en aplicaciones con montantes de madera, hormigón y bloques de hormigón. NO lo instale en tabiques únicamente de yeso. Para obtener información sobre cómo usar este producto en paredes con montantes de acero, póngase en contacto con el servicio de atención al cliente y pregunte por el kit de montaje en montantes de acero</li> <li>La pared debe soportar cinco veces el peso del televisor y del soporte juntos</li> <li>No utilice este producto para ningún otro propósito que no sea el explícitamente especificado por el fabricante</li> <li>El fabricante no se responsabiliza por ningún daño o lesión resultante del montaje incorrecto o del uso indebido</li> </ul>			

## Dimensiones

## Antes de comenzar

Retire el soporte de su televisor... ¡si ya lo tenía instalado claro!

Instale todos los accesorios que quiera añadir a su televisor.

Compruebe en los manuales de los accesorios si es necesario instalarlos ANTES de montar el televisor.

12 Proteja la pantalla del televisor cuando lo ponga boca abajo para la instalación.

## PASO 1

## Fijar el soporte del televisor al televisor

PÁGINA 4

## Piezas y elementos de sujeción suministrados

**ADVERTENCIA:** Este producto contiene piezas pequeñas que, en caso de ser tragadas, podrían producir asfixia. Antes de iniciar el ensamblaje, compruebe que todas las piezas estén incluidas y en buenas condiciones. Si faltan piezas o alguna está dañada, no devuelva el artículo al distribuidor. Póngase en contacto con el servicio de atención al cliente. Nunca utilice piezas deterioradas.

**NOTA:** No todos los elementos de sujeción incluidos deberán utilizarse.

**PRECAUCIÓN:** Evite posibles lesiones físicas y daños materiales. Los soportes del televisor pueden contener puntos de compresión durante la operación. Mantenga los dedos alejados de los puntos de compresión al retraer el televisor. (observe las flechas)

## 1.1 Seleccione los tornillos del televisor

Determine qué diámetro de tornillos (M6 o M8) encaja en los cuatro orificios de montaje de la parte trasera de su televisor.

**PRECAUCIÓN:** Compruebe el enrosque adecuado de la combinación tornillo/arandela/espaciador y los soportes del televisor. (PASO 1.3). Si el tornillo es **DEMASIADO CORTO**, no sostendrá el televisor. Si es **DEMASIADO LARGO**, el televisor se dañará.

## 1.2. Determine el espaciador que necesita para su tipo de televisor

Determine dónde desea colocar el espaciador cuando fije el soporte del televisor en el PASO 1.3.

Para los televisores con la parte trasera plana y para que su televisor esté más cerca de la pared, utilice tornillos más cortos sin espaciador.

Para televisores con la parte trasera curvada, interferencia de cables u orificios empotrados, use tornillos más largos y los espaciadores **03** para crear un espacio adicional entre el televisor y el soporte.

## 1.3 Fije las placas de sujeción al televisor

**1 COLOCAR EL SOPORTE DE TELEVISOR**

Centre los soportes **04** sobre el patrón del orificio de montaje del televisor como se muestra, asegurándose de que los soportes están a la misma altura.

**2 APRETAR CON FIRMEZA**

Haga la instalación utilizando la combinación de espaciadores, tornillos y arandelas que seleccionó para su televisor.

## PASO 2

## Fijar la placa mural a la pared

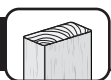
PÁGINA 6

## Piezas y elementos de sujeción suministrados

**ADVERTENCIA:** Este producto contiene piezas pequeñas que, en caso de ser tragadas, podrían producir asfixia. Antes de iniciar el ensamblaje, compruebe que todas las piezas estén incluidas y en buenas condiciones. Si faltan piezas o alguna está dañada, no devuelva el artículo al distribuidor. Póngase en contacto con el servicio de atención al cliente. Nunca utilice piezas deterioradas.

**NOTA:** No todos los elementos de sujeción incluidos deberán utilizarse.

## PASO 2A



## Instalación en pared con montantes de madera

PÁGINA 7

**PRECAUCIÓN:** Evite posibles lesiones físicas y daños materiales.

- El yeso que recubre la pared no debe exceder los 1,5 cm (5/8 pulg.)
- Tamaño mínimo del montante de madera: común 5,1 x 10,2 cm (2 x 4 pulg.) nominal 3,8 x 8,9 cm (1 ½ x 3 ½ pulg.)
- Espacio horizontal mínimo entre los elementos de sujeción: 40,6 cm (16 pulg.)
- Debe comprobar los montantes centrales

**1 LOCALIZAR LOS MONTANTES****2 VERIFICAR LOS BORDES DE LOS MONTANTES****3 MARCAR LOS CENTROS DE LOS MONTANTES****4 COLOCAR LA PLANTILLA**

**CONSEJO:** Para calcular la ubicación concreta de la placa mural, pruebe nuestra herramienta HeightFinder disponible en sanus.com [www.sanus.com/1172].

**5 TALADRAR ORIFICIOS EN LOS CENTROS DE LOS MONTANTES****6 RETIRAR LA PLANTILLA****7 APRETAR CON FIRMEZA**

**PRECAUCIÓN:** Evite posibles lesiones físicas y daños materiales. Los cuatro tornillos **07** DEBEN ESTAR ajustados con firmeza para evitar el movimiento no deseado de la placa mural **06**. Asegúrese de que la placa de pared esté bien fijada a la pared antes de continuar con el paso siguiente.

Vaya al PASO 3 en la PÁGINA 10.



**⚠ PRECAUCIÓN:** Evite posibles lesiones físicas y daños materiales.

- Instale la placa mural **06** directamente sobre la superficie de hormigón
- Espesor mínimo del **hormigón:** 20,3 cm (8 pulg.)
- Tamaño mínimo del **bloque de hormigón:** 20,3 x 20,3 x 40,6 cm (8 x 8 x 16 pulg.)
- Espacio horizontal mínimo entre los elementos de sujeción: 40,6 cm (16 pulg.)

## 1 COLOCAR LA PLANTILLA

**💡 CONSEJO:** Para calcular la ubicación concreta de la placa mural, pruebe nuestra herramienta HeightFinder disponible en sanus.com [www.sanus.com/1172].

## 2 TALADRAR LOS ORIFICIOS

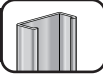
## 3 RETIRAR LA PLANTILLA

## 4 INSERTAR LOS ANCLAJES

## 5 APRETAR CON FIRMEZA

**⚠ PRECAUCIÓN:** Evite posibles lesiones físicas y daños materiales. Los cuatro tornillos **07** DEBEN ESTAR ajustados con firmeza para evitar el movimiento no deseado de la placa mural **06**. Asegúrese de que la placa de pared esté bien fijada a la pared antes de continuar con el paso siguiente.

Vaya al **PASO 3** en la **PÁGINA 10**.



**⚠ PRECAUCIÓN:** Evite posibles lesiones físicas y daños materiales.

- Los montantes deben ser de, al menos, 2x4 / 25 ga
- Si la parte posterior de la pared no está acabada, se deben instalar paneles de yeso en, al menos, uno de los montantes a la izquierda y a la derecha que vayan a emplearse para instalar el soporte
- Los paneles de yeso deben tener un espesor mínimo de 13 mm (1/2 pulg.) en cada lado de los montantes y una holgura mínima de 48 mm (1 7/8 pulg.) por detrás de la pared.
- Este producto debe centrarse en los montantes
- El tipo de montante y la resistencia estructural deben ajustarse a la Normativa norteamericana para el diseño de componentes estructurales de acero forjado en frío [Sección 362 S 125 18, Forma en C, Montante S]
- Los paneles de yeso se deben fijar con tornillos a 304,8 mm (12 pulg.) del centro de los montantes

## 1 LOCALIZAR LOS MONTANTES

## 2 VERIFICAR LOS BORDES DE LOS MONTANTES

## 3 MARCAR LOS CENTROS DE LOS MONTANTES

## 4 COLOCAR LA PLANTILLA

**💡 CONSEJO:** Para calcular la ubicación concreta de la placa mural, pruebe nuestra herramienta HeightFinder disponible en sanus.com [www.sanus.com/1172].

## 5 TALADRAR ORIFICIOS EN LOS CENTROS DE LOS MONTANTES

## 6 INSTALAR LOS ANCLAJES

**⚠ PRECAUCIÓN:** Asegúrese de que el obturador **P** está afianzado contra la superficie de la pared de yeso.

- a. Inserte los cuatro anclajes **S1**\* en los orificios perforados. b. Tire para girar el anclaje **S1**\* hacia la pared. c. Sostenga el extremo del anclaje **S1**\*, mientras desliza el obturador **P** contra la pared de yeso. d. Separe los extremos del anclaje **S1**\* para fijar en su lugar.

## 7 APRETAR CON FIRMEZA

**⚠ PRECAUCIÓN:** Evite posibles lesiones físicas y daños materiales. Los cuatro tornillos **S2** DEBEN ESTAR ajustados con firmeza para evitar el movimiento no deseado de la placa mural **06**. Asegúrese de que la placa de pared esté bien fijada a la pared antes de continuar con el paso siguiente.

## PASO 3

## Fijar el televisor en la placa mural

PÁGINA 10

 ¡ELEMENTO PESADO! Es posible que necesite ayuda en este paso.

## 1 CUELGUE EL TELEVISOR EN LA PLACA MURAL


## 2 PRESIONE LA PARTE INFERIOR DEL TELEVISOR PARA FIJARLO



 **PRECAUCIÓN:** Evite posibles lesiones físicas y daños materiales.


Presione la parte inferior del televisor contra el conjunto de la placa mural  hasta que oiga el chasquido de bloqueo que indica que ha colocado el televisor en su sitio.


## Organizar los cables

PÁGINA 11

1: Tire hacia abajo y sostenga ambos cables de liberación  mientras tire con cuidado de la parte inferior del televisor para separarlo de la pared hasta que los pies de apoyo se pongan en su sitio.

 **PRECAUCIÓN:** Para evitar romper el pasador de seguridad, siempre tire y sostenga los cables de liberación  mientras separa el televisor de la pared.

2: Apoye temporalmente el televisor sobre los pies de apoyo  mientras instala los cables en el televisor.

 **PRECAUCIÓN:** El televisor no está fijado a la pared cuando se encuentra en la posición de los pies de apoyo. Para este paso, se recomienda que alguien le ayude.

3: Levante los pies de apoyo  mientras sostiene el televisor.


4: Con cuidado, apoye la parte trasera del televisor hasta que las placas de sujeción emitan un chasquido y fijen al televisor en su sitio.

## Ajustes

PÁGINA 11







**DESPLAZAMIENTO LATERAL DEL TELEVISOR**  ¡ELEMENTO PESADO! Es posible que necesite ayuda en este paso.


Deslice el televisor a la derecha o a la izquierda a lo largo de la placa mural  para recolocarlo.



**RETIRAR EL TELEVISOR**  ¡ELEMENTO PESADO! Es posible que necesite ayuda en este paso.

1. Desconecte todos los cables del televisor. 2. Para desbloquear el televisor de la placa mural: Tire hacia abajo y sostenga ambos cables de liberación  mientras tira con cuidado de la parte inferior del televisor para separarlo de la pared.  **PRECAUCIÓN:** Evite posibles lesiones físicas y daños materiales. Para evitar romper el pasador de seguridad: siempre tire y sostenga los cables de liberación  mientras retira el televisor de la pared. 3. Levante el televisor y retírelo de la placa mural . **NOTA:** Para volver a colgarlo, siga el procedimiento descrito en el PASO 3 en la PÁGINA 10.

**SANUS**  
ELITE

A brand of  legrand

## Thank you for choosing SANUS Elite!

Please take a moment to let us know how we did:



Call us at: US: 800-359-5520



info@legrand.com



Or, chat at: US: SANUS.com/chatSP



SANUS.com

Legrand AV Inc. and its affiliated corporations and subsidiaries (collectively, "Legrand"), intend to make this manual accurate and complete. However, Legrand makes no claim that the information contained herein covers all details, conditions, or variations. Nor does it provide for every possible contingency in connection with the installation or use of this product. The information contained in this document is subject to change without notice or obligation of any kind. Legrand makes no representation of warranty, expressed or implied, regarding the information contained herein. Legrand assumes no responsibility for accuracy, completeness or sufficiency of the information contained in this document.

Legrand AV Inc. y sus empresas asociadas y filiales (colectivamente "Legrand") tienen la intención de que este manual sea preciso y completo. Sin embargo, Legrand no garantiza que la información que contiene incluya todos los detalles condiciones y variaciones, ni que contemple toda posible contingencia en conexión con la instalación y uso de este producto. La información contenida en este documento es susceptible de ser modificada sin aviso ni obligación de ningún tipo. Legrand no hace ninguna manifestación de garantía, explícita o implícita, respecto a la información contenida en este documento. Legrand no asume ninguna responsabilidad por la exactitud, integridad o suficiencia de la información contenida en este documento.