

BMF320 INSTRUCTION MANUAL

Texto en español, página 13

GET IT RIGHT THE FIRST TIME

Follow this step-by-step
instruction manual to
speed up your installation.

WE'RE HERE TO HELP



Want to watch a video that shows how easy this DIY project will be?

Watch it now at:
[SANUS.com/2782](https://www.sanus.com/2782)



Get it right the first time. HeightFinder™ shows you where to drill.

Check it out at:
[SANUS.com/1172](https://www.sanus.com/1172)



Our US-based install experts are standing by to help.

Call us at:
800-359-5520
Or, chat at:
[SANUS.com/chatSP](https://www.sanus.com/chatSP)

IMPORTANT SAFETY INSTRUCTIONS – PLEASE READ MANUAL PRIOR TO USE – SAVE THESE INSTRUCTIONS

Please read through these instructions completely to be sure you're comfortable with this easy install process.

Check your TV owner's manual to see if there are any special requirements for mounting your TV.

If you do not understand these instructions or have doubts about the safety of the installation, assembly or use of this product, contact Customer Service 1-800-359-5520.

CAUTION: Avoid potential personal injuries and property damage!

- This product is designed ONLY to be installed into wood studs, solid concrete or concrete block.
— **DO NOT INSTALL INTO DRYWALL ALONE — DRYWALL ALONE WILL NOT HOLD THE WEIGHT OF YOUR TV.**
- This product is designed for **INDOOR USE ONLY**.
- The wall must be capable of supporting five times the weight of the TV and mount combined.
- Do not use this product for any purpose not explicitly specified by manufacturer.
- Manufacturer is not responsible for damage or injury caused by incorrect assembly or use.

TV Weight Limit (including accessories)

DO NOT EXCEED



If your TV (including accessories) exceeds this weight, this mount is NOT compatible.

Visit SANUS.com or call customer service to find a compatible mount.
1-800-359-5520

Wall Construction

ONLY install on these acceptable wall types.

Unsure

Call Customer Service
1-800-359-5520

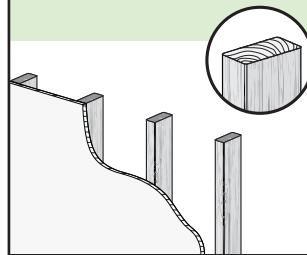
CAUTION:

DO NOT install in drywall alone

Drywall alone will NOT hold the weight of your TV.

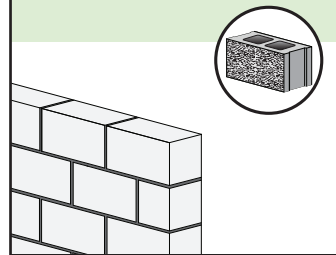


wood studs



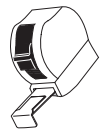
ACCEPTABLE

Solid concrete or concrete block



ACCEPTABLE

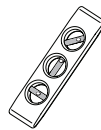
Tools Needed



Tape Measure



Pencil



Level



Tape



Screwdriver



Electric Drill



7/16 in.
(11 mm)

Socket Wrench

Wood Stud Install



Stud Finder



Awl



1/8 in.
(3 mm)
Wood
Drill Bit

Concrete Install



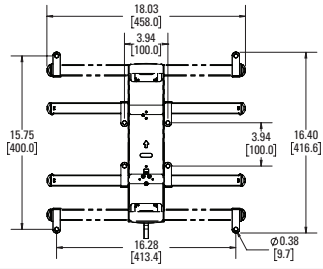
3/8 in.
(10 mm)
Concrete
Drill Bit



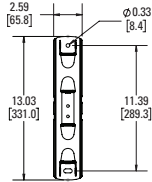
Hammer

Dimensions

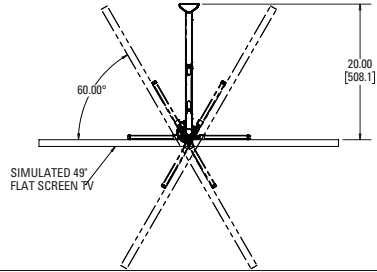
TV INTERFACE



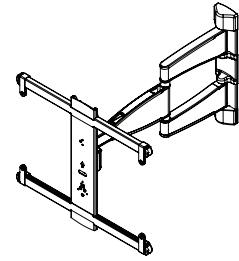
WALL PLATE



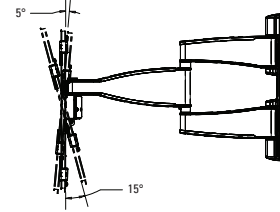
TOP VIEW - EXTENDED



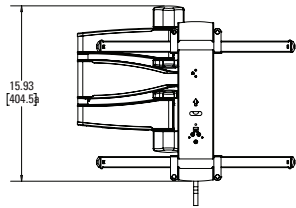
3-D



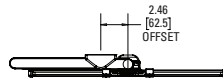
SIDE VIEW - EXTENDED



FULLY ASSEMBLED MOUNT



TOP VIEW - RETRACTED

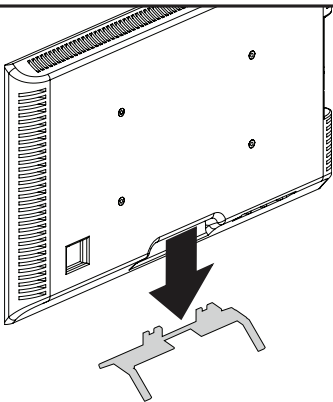


SIDE VIEW - RETRACTED

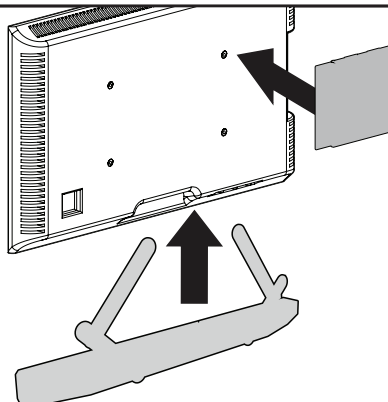


BEFORE YOU BEGIN

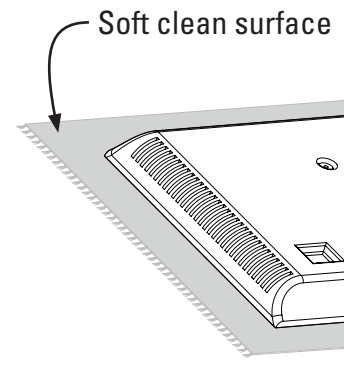
Remove the stand from your TV — if attached.



Install any accessories you may have purchased, if they require TV removal prior to assembly. The TV is removable for future accessory purchases.



Protect the face of your TV when laying it down for installation.



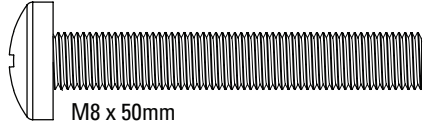
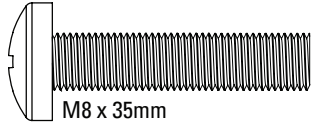
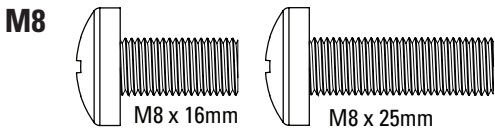
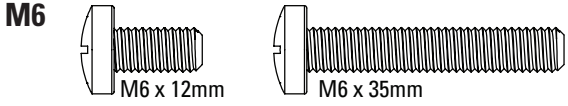
Supplied Parts and Hardware

WARNING: This product contains small items that could be a choking hazard if swallowed. Before starting assembly, verify all parts are included and undamaged. If any parts are missing or damaged, do not return the damaged item to your dealer; contact Customer Service. Never use damaged parts!

NOTE: Not all hardware included will be used.

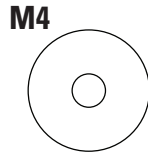
STEP 1 Parts and Hardware

01 TV Screws
(qty. 4 each) [Only one size fits your TV]



Washers
(qty. 4 each)

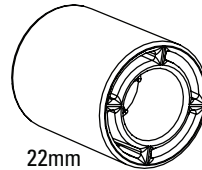
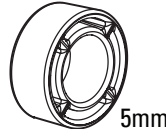
02



Spacers
[If necessary]
(qty. 4 each)

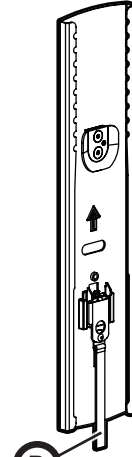
03

M4/M6/M8



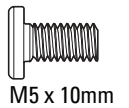
TV Bracket Vertical

04 (qty. 1)



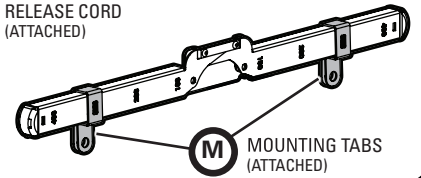
Interface Screw

05 (qty. 4)



TV Bracket Horizontal

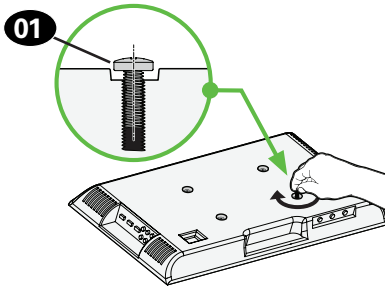
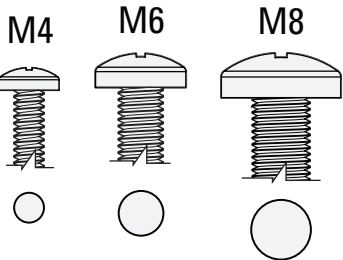
06 (qty. 2)



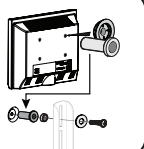
STEP 1 Attach TV Bracket to TV

1.1 Select TV Screw Diameter

Only one screw size fits your TV.



NOTE: If your TV included inset spacers or adapters, use them UNDER the mount hardware.

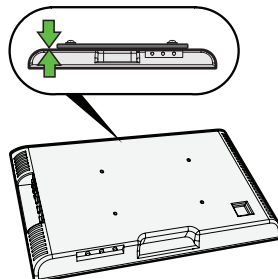


1.2 Select TV Screw Length and Spacers

A NO SPACER

• **Flat Back TV**
[TV brackets lay flat on your TV]

Use **short** TV screws **01**.
Spacers **03** not needed.

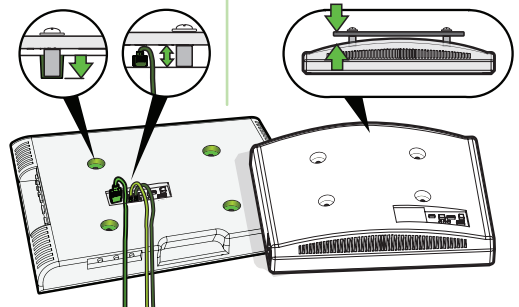


B SPACER NEEDED

• **Flat Back TV with extra space needed**
[for deep inset holes or cable interference]

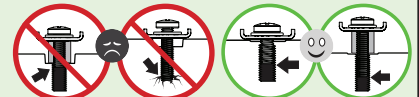
• **Rounded or Irregular Back TV**
[TV brackets NOT resting flat on your TV]

Use **long** TV screws **01** and spacers **03** to create extra space between the TV and TV bracket.



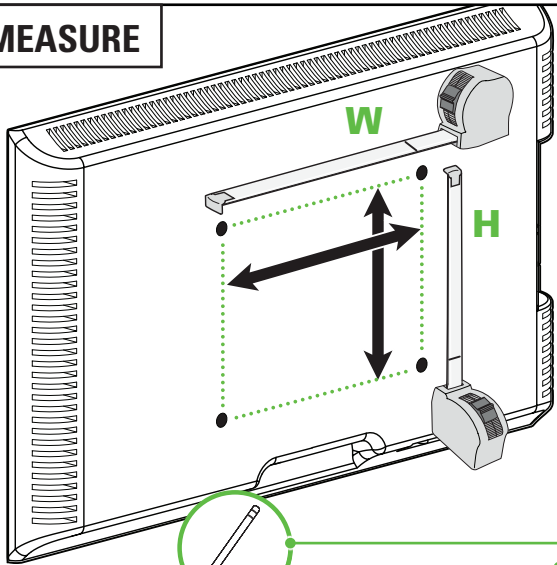
CAUTION: Verify adequate thread engagement with your screw **01**, washer **02**, spacer **03** combination AND TV bracket **06**.

— Too short will not hold your TV. — Too long will damage your TV.



1.3 Attach TV Brackets to Your TV

1 MEASURE



W mm

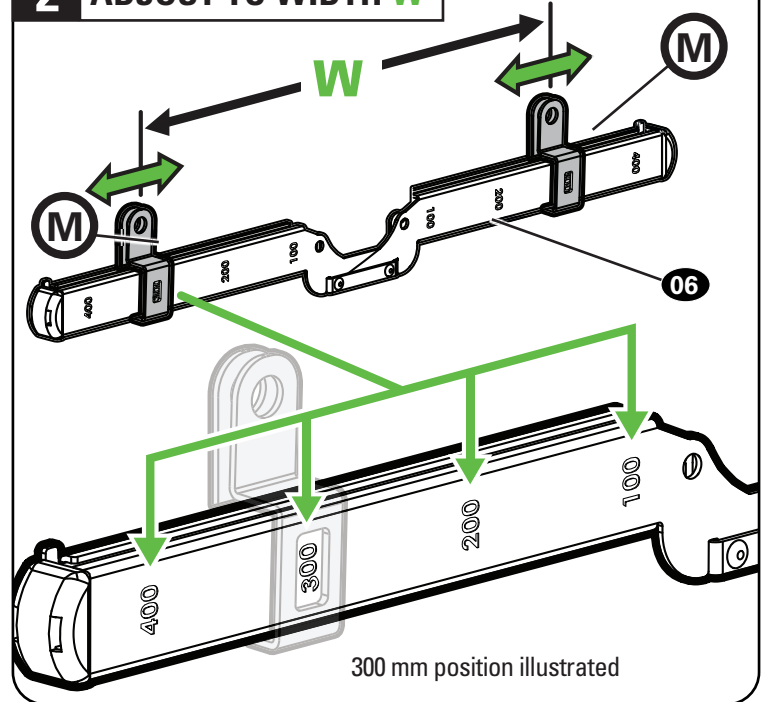
H mm

inches	cm	mm
4	10	100
7 7/8	20	200
11 3/4	30	300
15 3/4	40	400

inch dimensions are approximate

Measure the WIDTH and HEIGHT of your TV's mounting hole pattern.

2 ADJUST TO WIDTH W

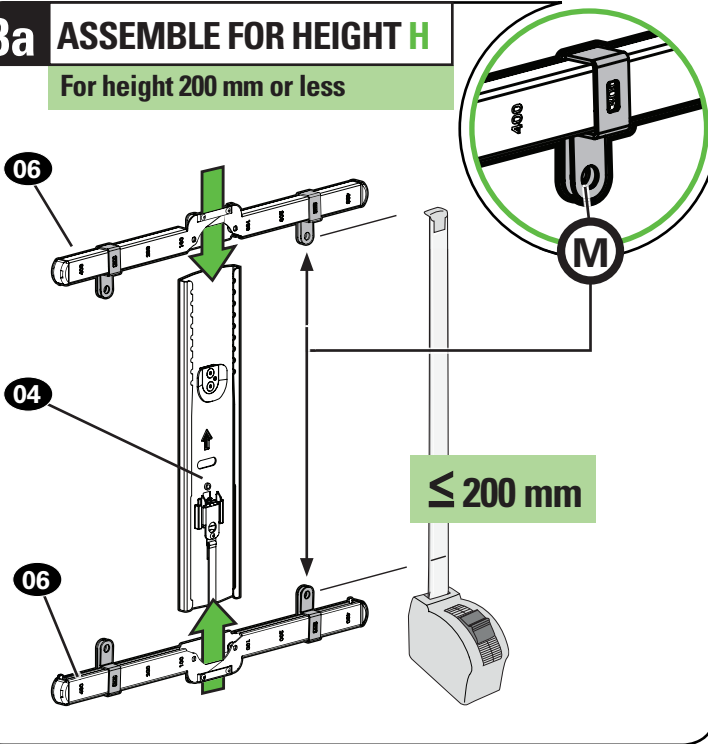


300 mm position illustrated

Adjust mounting tabs (M) on TV brackets (06) to match the width W of your TV's mounting hole pattern.

3a ASSEMBLE FOR HEIGHT H

For height 200 mm or less

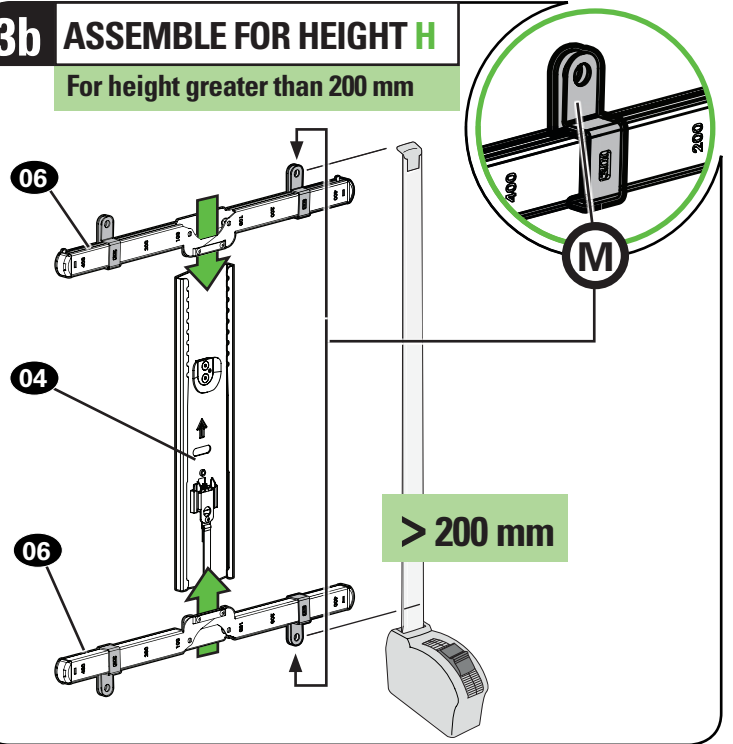


≤ 200 mm

For hole pattern height H 200 mm and less, align horizontal TV brackets (06) with mounting tabs (M) to the inside.

3b ASSEMBLE FOR HEIGHT H

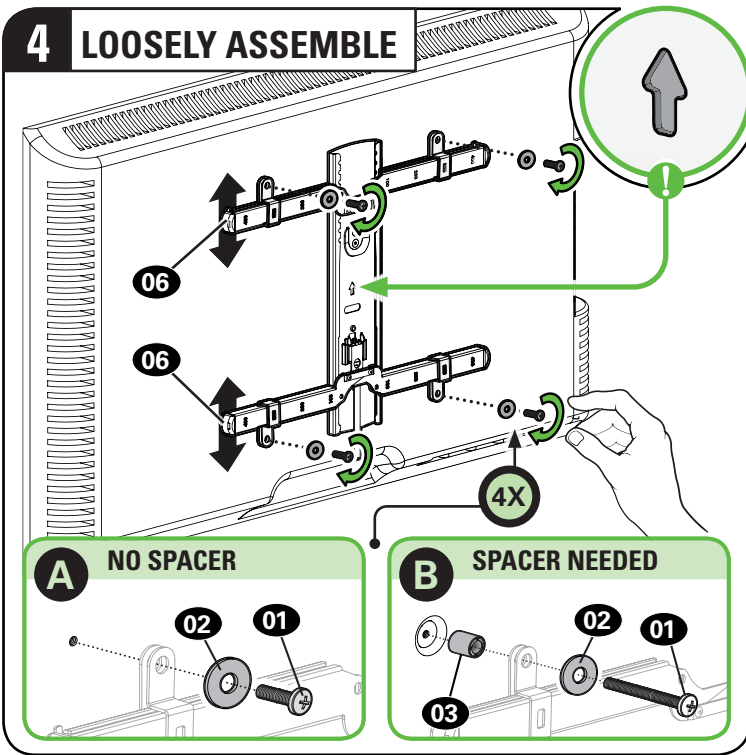
For height greater than 200 mm



> 200 mm

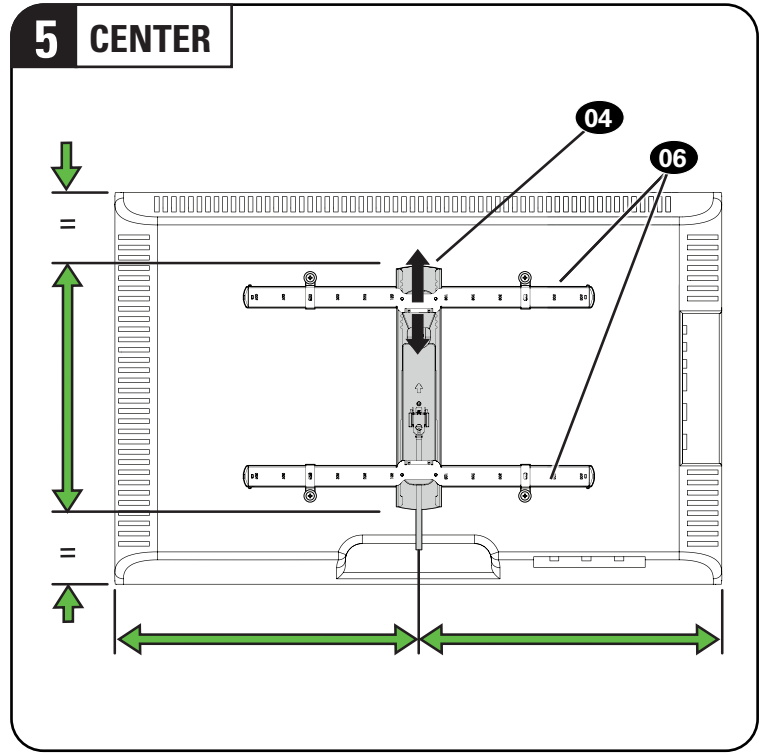
For hole pattern height H greater than 200 mm, align horizontal TV brackets (06) with mounting tabs (M) to the outside.

4 LOOSELY ASSEMBLE



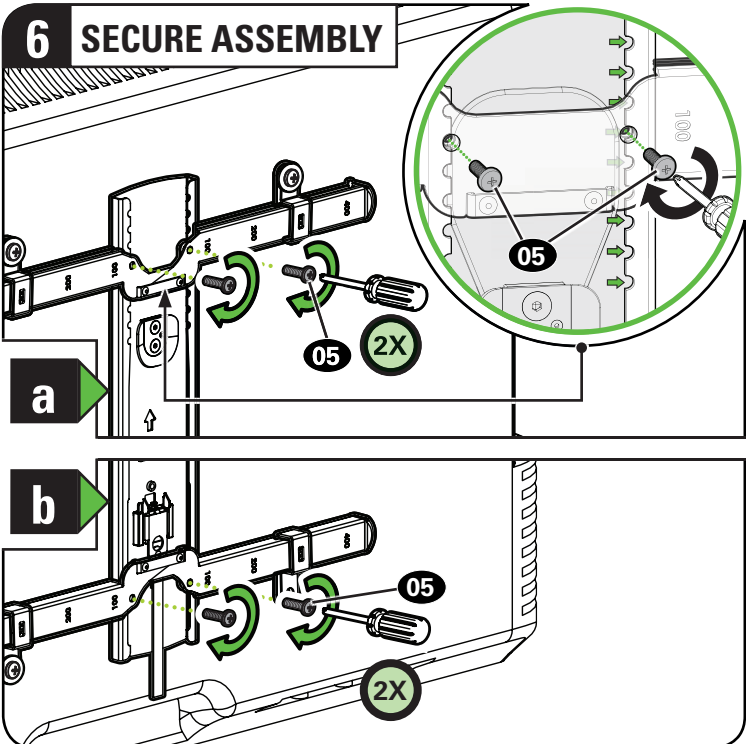
Adjust TV brackets **06** to align with your TV hole pattern. Install using the screw **01**/washer **02**/spacer **03** combination you selected for your TV.

5 CENTER



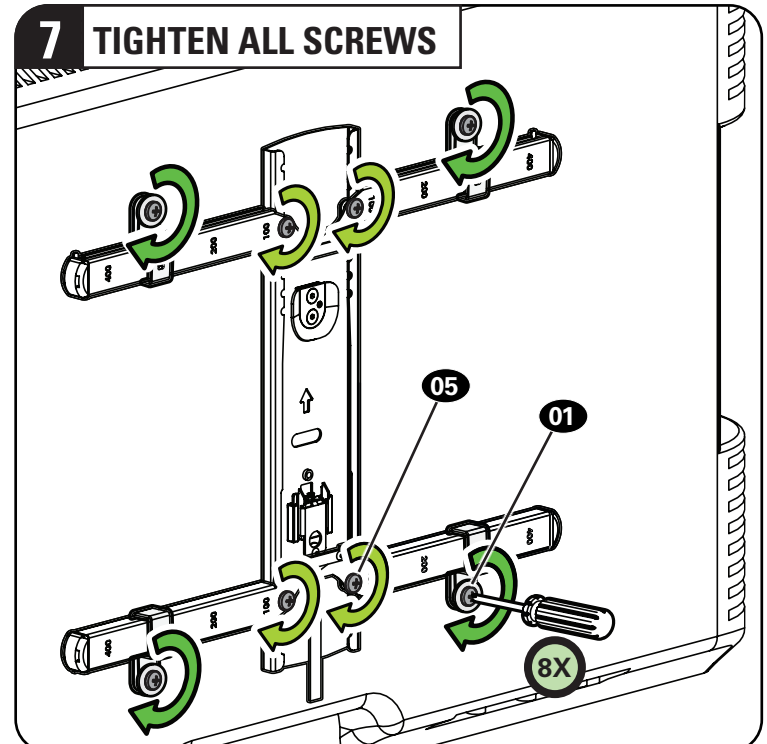
TV bracket **04** must be centered on your TV, but can be offset up or down to avoid cable interference.

6 SECURE ASSEMBLY



Secure the TV brackets using four interface screws **05**, starting with the top two screws in the notches shown.

7 TIGHTEN ALL SCREWS



Securely tighten the screws from STEP 4 and STEP 6.

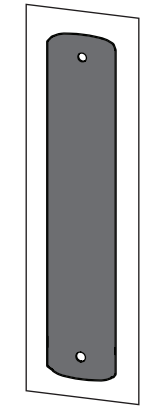
STEP 2

Attach Wall Plate to Wall

WARNING: This product contains small items that could be a choking hazard if swallowed. Before starting assembly, verify all parts are included and undamaged. If any parts are missing or damaged, do not return the damaged item to your dealer; contact Customer Service. Never use damaged parts!

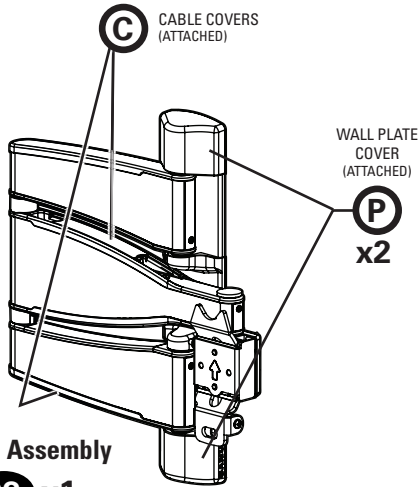
NOTE: Not all hardware included will be used.

Parts and Hardware for STEP 2



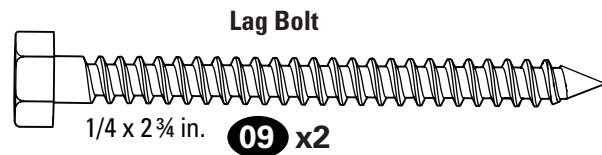
Wall Plate
Template

07 x1

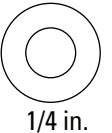


Arm Assembly

08 x1



Washer



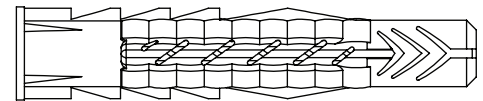
10 x2

For concrete installations ONLY

CAUTION: Do not use in drywall or wood

Concrete Anchor

11
x2

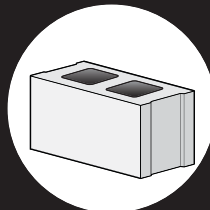


Fischer UX10 x 60R



For **WOOD STUD**
INSTALLATIONS

Follow 2A on PAGE 8



For **CONCRETE**
INSTALLATIONS

Follow 2B on PAGE 9

STEP 2A Attach Wall Plate



Wood Stud Installation

⚠ CAUTION: Avoid potential personal injury or property damage!

- Drywall covering the wall must not exceed 5/8 in. (1.5 cm)
- Minimum wood stud size:
nominal 2 x 4 in. (5.1 x 10.2 cm) actual 1 1/2 x 3 1/2 in. (3.8 x 8.9 cm)
- Stud center must be verified



⚠ Min. 1 1/2 in. (3.8 cm)

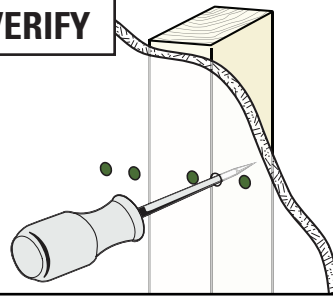
⚠ Min. 3 1/2 in. (8.9 cm)

⚠ Max. 5/8 in. (1.5 cm)

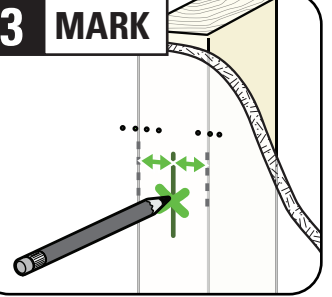
1 LOCATE STUD



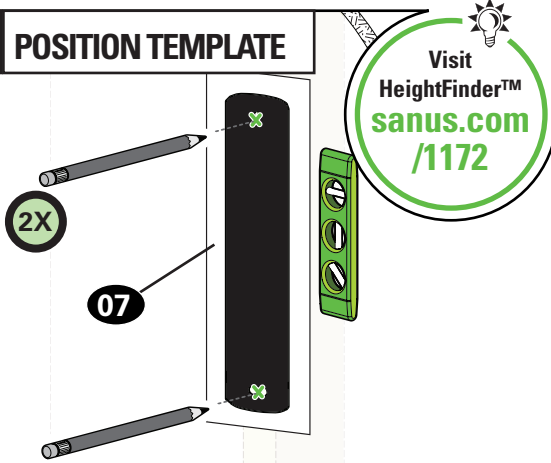
2 VERIFY



3 MARK

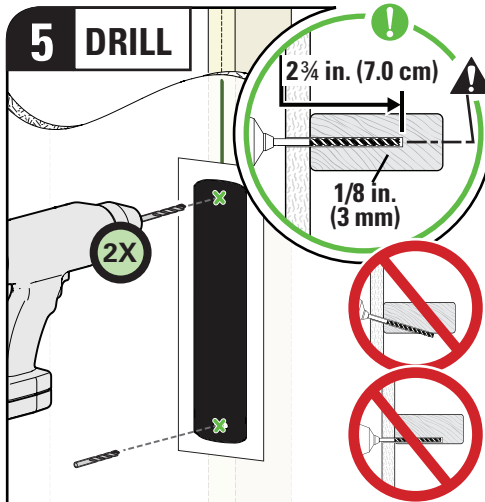


4 POSITION TEMPLATE



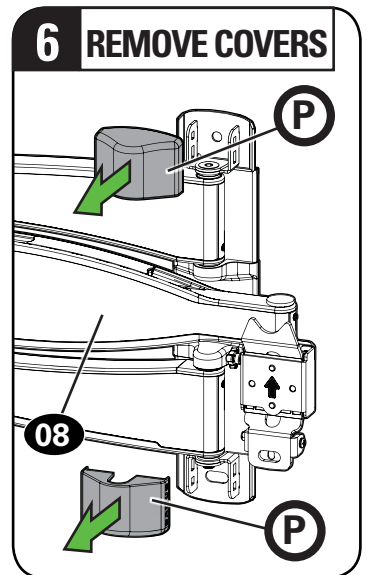
TIP: To calculate your precise wall plate location, check out our HeightFinder at [sanus.com/1172](http://www.sanus.com/1172).

5 DRILL

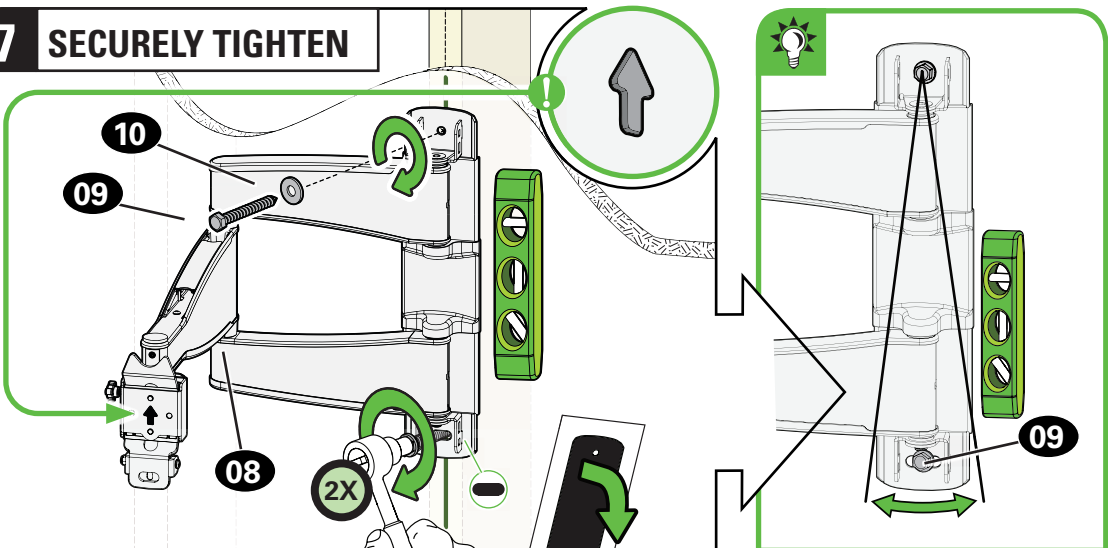


CAUTION: Be sure you drill into the CENTER of the stud.

6 REMOVE COVERS



7 SECURELY TIGHTEN



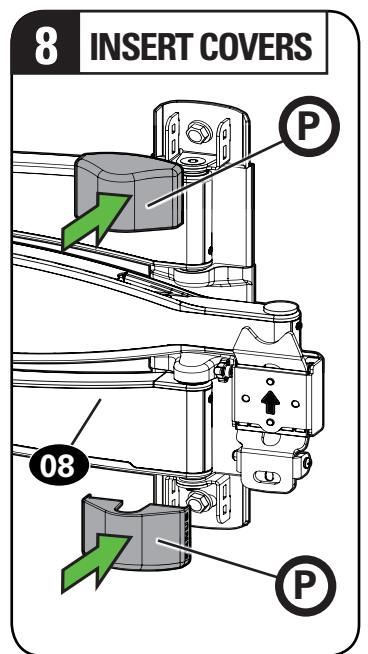
⚠ CAUTION: Avoid potential personal injury or property damage!

Both lag bolts **09** MUST BE firmly tightened to prevent unwanted movement of arm assembly **08**. Ensure the wall plate is securely fastened to the wall before continuing on to the next step.



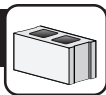
TIP: You can make small level adjustments by loosening the bottom lag bolt **09** and shifting the wall plate until level.

8 INSERT COVERS



Go to STEP 3 on PAGE 10.

STEP 2B Attach Wall Plate

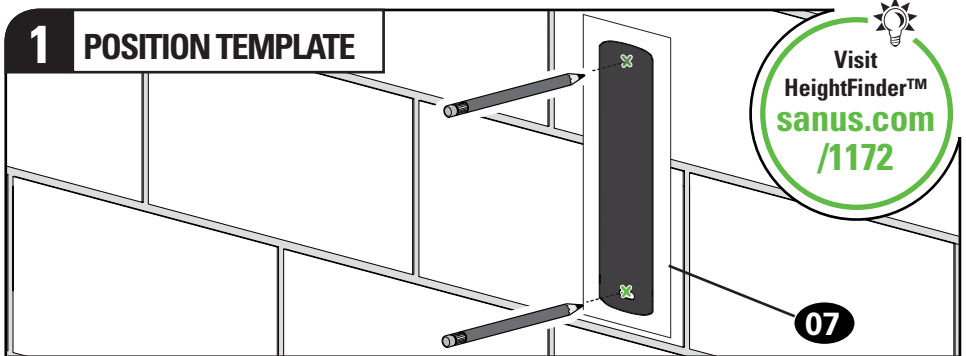


Solid Concrete or Concrete Block Installation

CAUTION: Avoid potential personal injury or property damage!

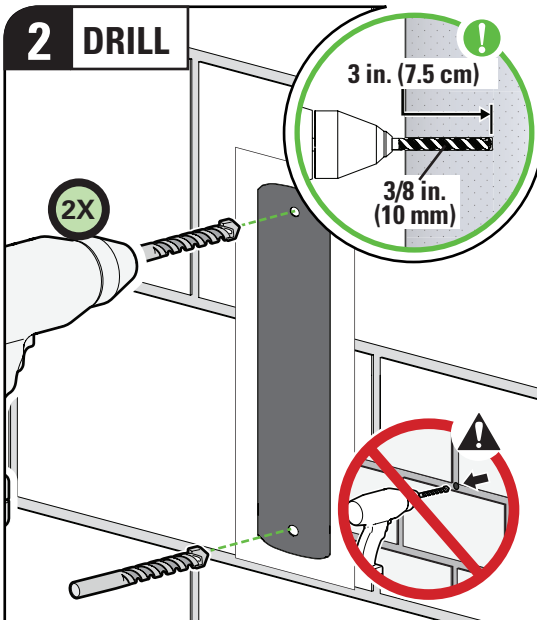
- Mount the arm assembly **08** directly onto the concrete surface (no surface covering)
- Minimum **solid concrete** thickness: 8 in. (20.3 cm)
- Minimum **concrete block** size: 8 x 8 x 16 in. (20.3 x 20.3 x 40.6 cm)

1 POSITION TEMPLATE



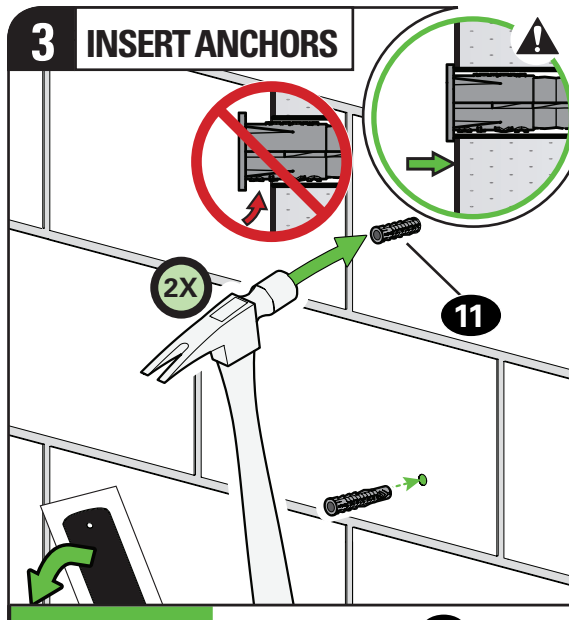
TIP: To calculate your precise wall plate location, check out our HeightFinder at sanus.com [www.sanus.com/1172].

2 DRILL



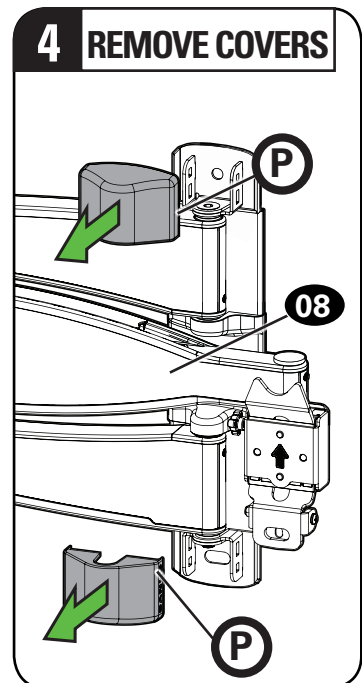
CAUTION: Never drill into the mortar between blocks.

3 INSERT ANCHORS

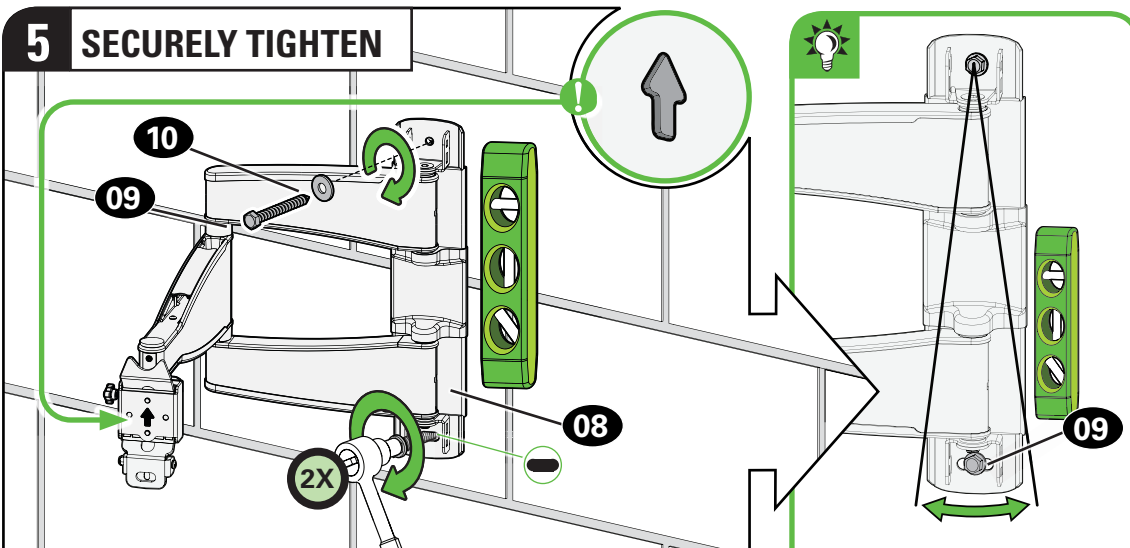


CAUTION: Be sure the anchors **11** are seated flush with the concrete surface.

4 REMOVE COVERS



5 SECURELY TIGHTEN



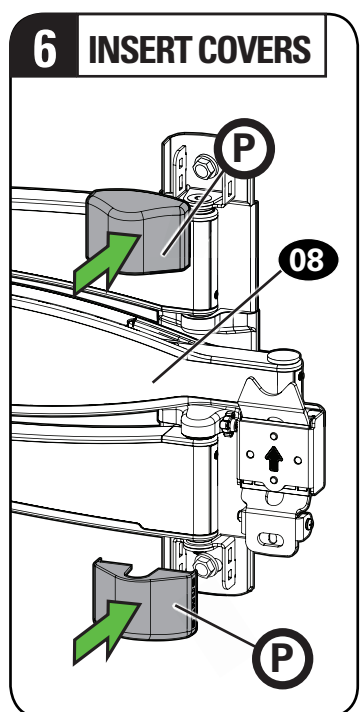
CAUTION: Avoid potential personal injury or property damage!

Both lag bolts **09** **MUST BE** firmly tightened to prevent unwanted movement of arm assembly **08**. Ensure the wall plate is securely fastened to the wall before continuing on to the next step.



TIP: You can make small level adjustments by loosening the bottom lag bolt **09** and shifting the wall plate until level.

6 INSERT COVERS



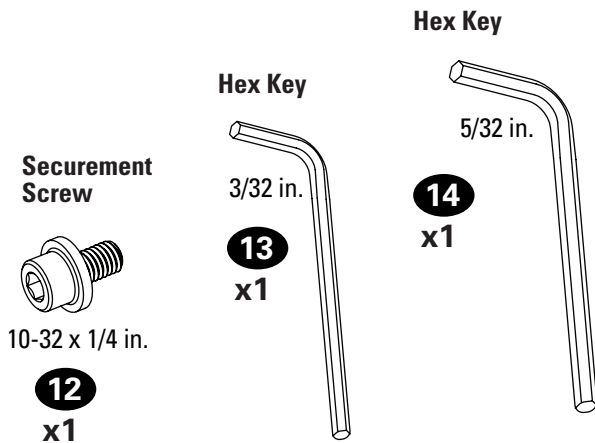
STEP 3

Attach TV to Wall Plate

⚠ WARNING: Before starting assembly, verify this part is undamaged. If damaged, do not return the damaged item to your dealer; contact Customer Service. Never use damaged parts!

📄 NOTE: TV shifts 2.4 in. (6.2 cm) to the right or left when in the home position. Consider this when selecting the location of your wall mount.

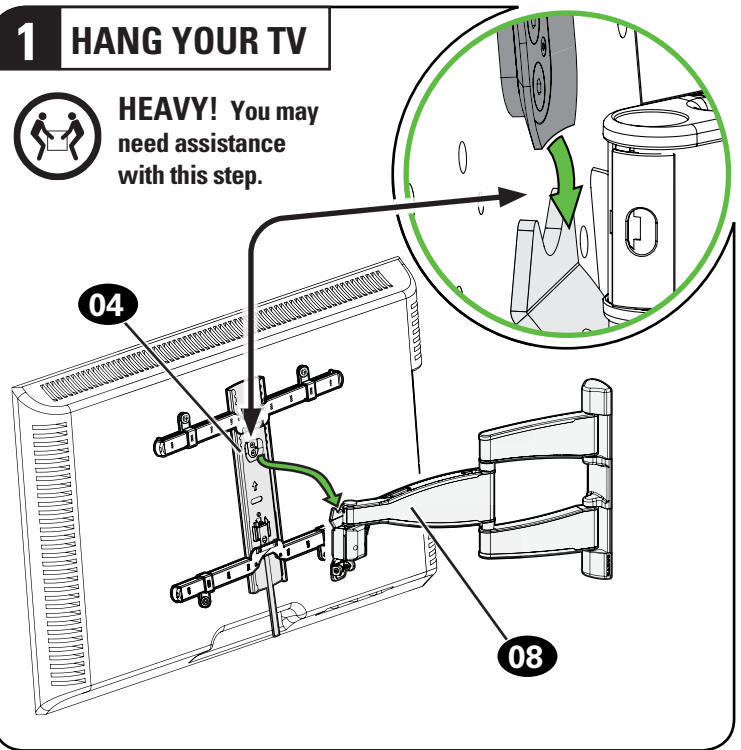
Parts and Hardware for STEP 3



1 HANG YOUR TV

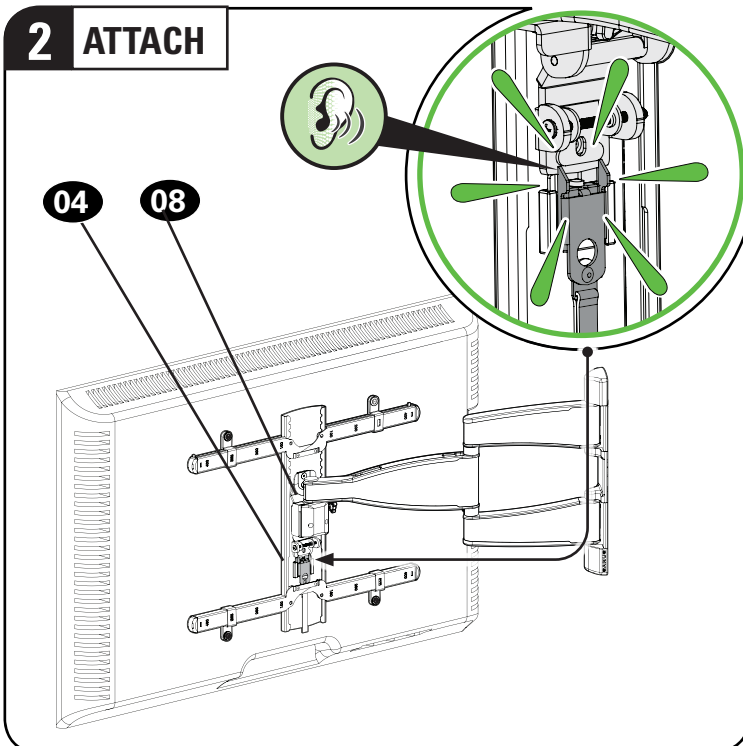


HEAVY! You may need assistance with this step.



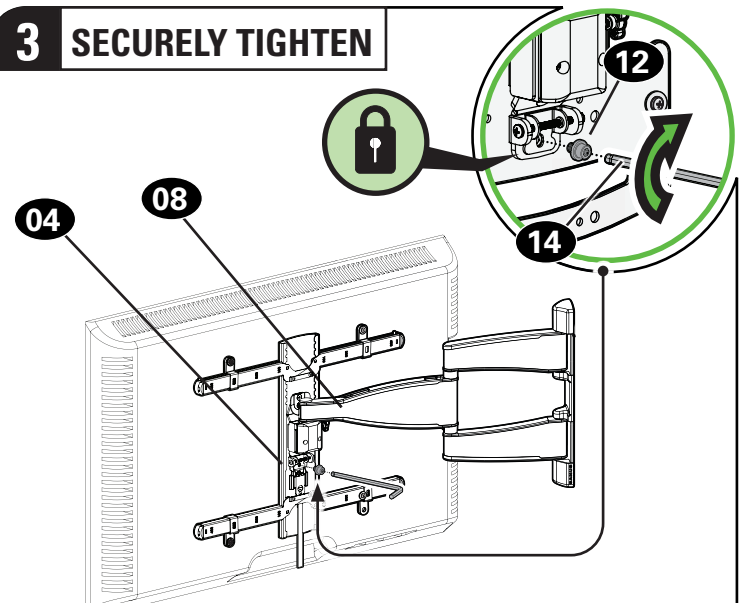
Hang the TV onto the arm assembly **08** by hooking the top support on TV bracket **04** as shown.

2 ATTACH



Press the bottom of the TV into the arm assembly **08** until you hear the lock click, securing the TV in place.

3 SECURELY TIGHTEN

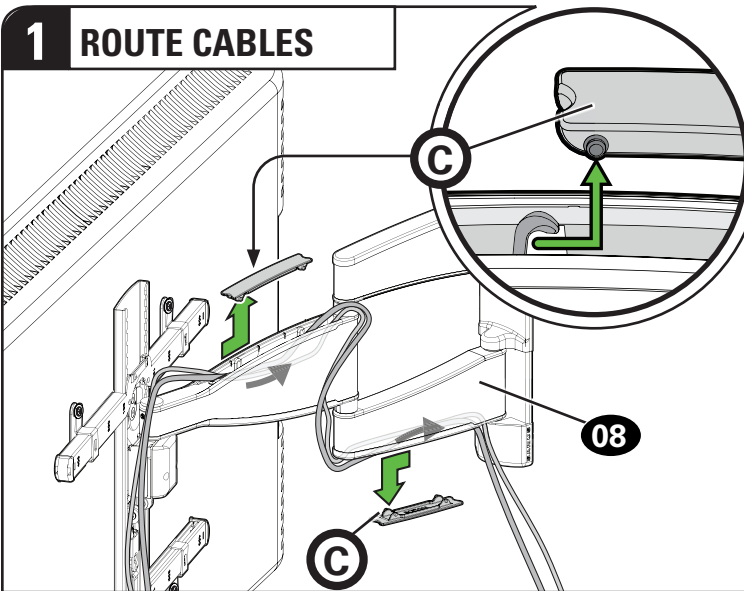


⚠ CAUTION: Avoid potential personal injury or property damage! Always make sure your securement screw **12** is tightened, so the TV is securely fastened to the arm assembly **08**.

To lock the TV onto arm assembly **08**, install the securement screw **12** on the vertical TV bracket **04** using hex key **14**.

Manage Cables

1 ROUTE CABLES

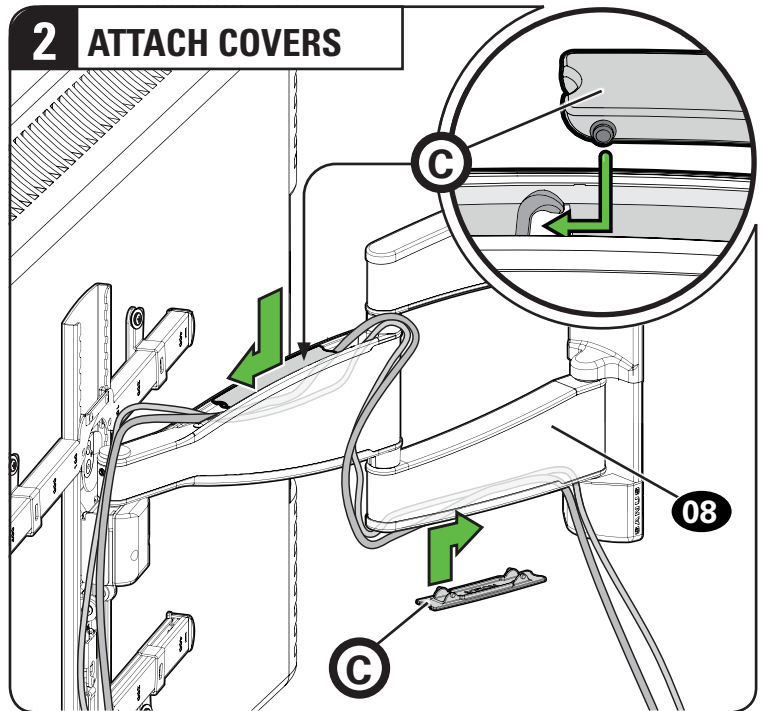


IMPORTANT:

Pull arm **08** to its full extension, to leave enough slack and prevent stretching the cables when the arms are moved.

Remove the cable covers **C** from the arm **08** by sliding to unlock. Route the cables along the arm.

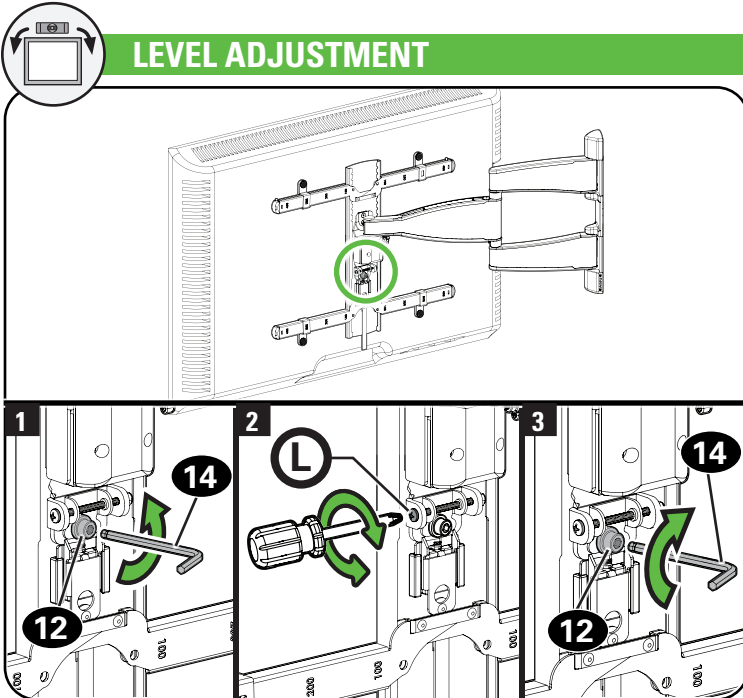
2 ATTACH COVERS



Reattach cable covers **C** to capture the cables.

Adjustments

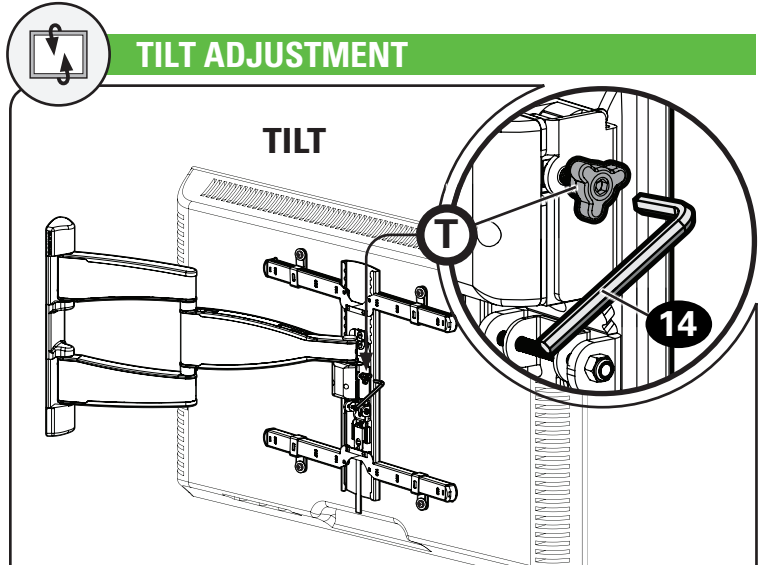
LEVEL ADJUSTMENT



CAUTION: Screw **12** MUST be loosened before STEP 2.

1. Loosen screw **12**.
2. Level your TV with screw **L**.
3. Tighten screw **12**.

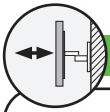
TILT ADJUSTMENT



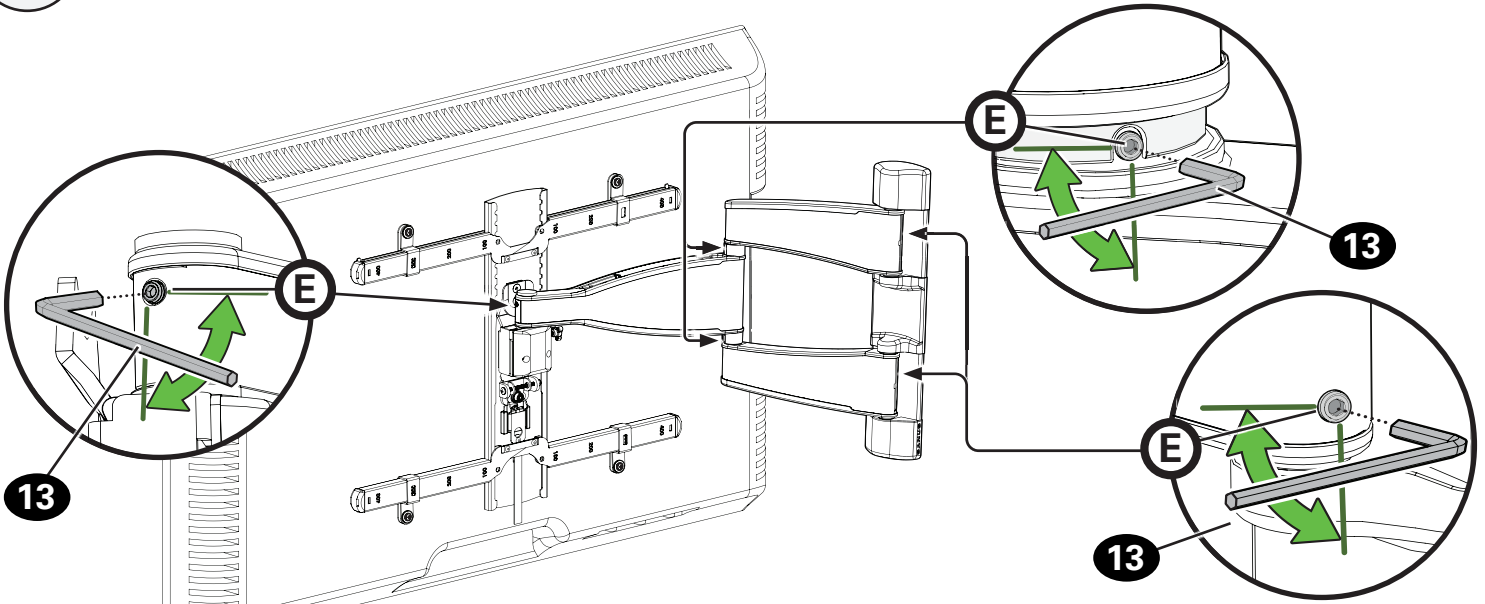
NOTE:

If you do not intend to adjust the tilt for different viewing locations, you can tighten the tilt tension knobs **T**, to prevent unwanted movement. If needed, use hex key **14** to tighten more firmly.

Your TV should adjust easily when moved, then stay in place. Adjust the tilt tension knobs **T** if your TV naturally tilts up or down.



EXTEND / RETRACT -- ONLY IF NECESSARY



CAUTION: Avoid potential personal injury or property damage! DO NOT remove screws **E**, only turn enough for slight adjustment.

ONLY If needed, adjust the arm tension when you extend or retract your TV, with screw **E** using hex key **13**.

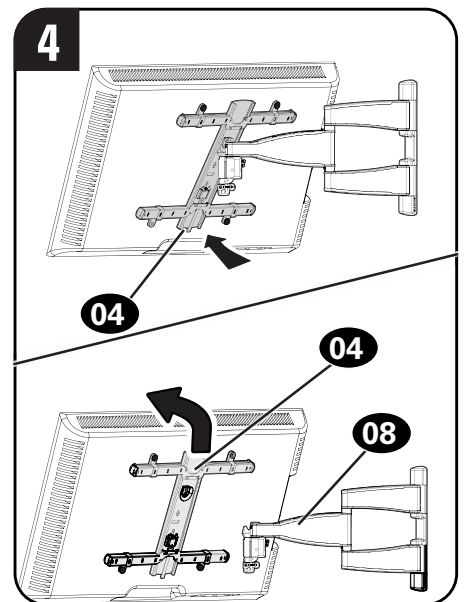
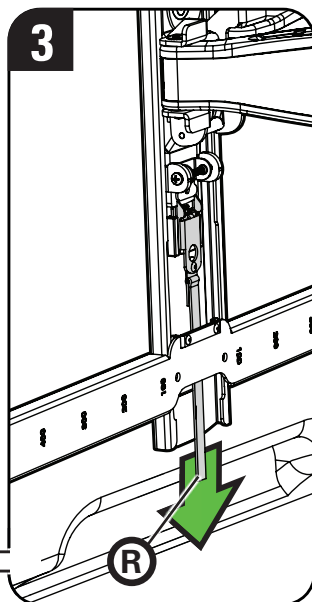
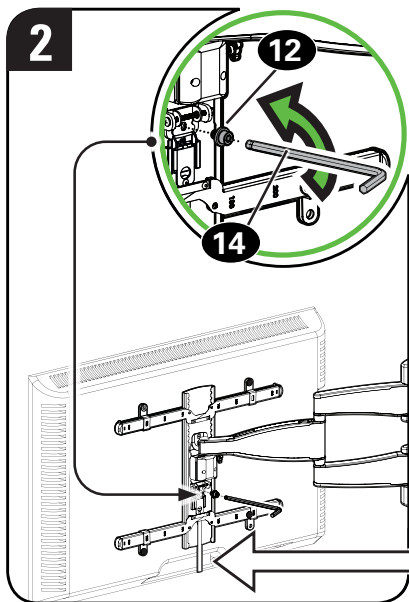
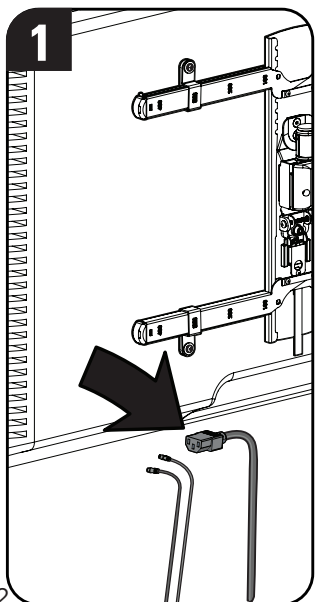


REMOVE THE TV



HEAVY! You may need assistance with this step.

1. Disconnect all cables from the TV.
2. Remove securement screw **12**.
3. Pull down on the release cord **R** to release the TV.
4. Carefully lift the TV from arm assembly **08**.



Lea atentamente estas instrucciones en su totalidad para asegurarse de que está familiarizado con el sencillo proceso de instalación.

Consulte igualmente el manual de su televisor para conocer si existen requisitos especiales para el montaje de su aparato.

Si no entiende las instrucciones o si tiene dudas acerca de la seguridad de la instalación, el montaje o el uso del producto, póngase en contacto con el Servicio de Atención al Cliente o llame a nuestro servicio técnico al número 1-800-359-5520.

⚠ PRECAUCIÓN: Evite posibles lesiones personales y daños materiales.

- Este producto se ha diseñado para su uso en montantes de madera, hormigón macizo y paredes de bloques de hormigón: **NO lo instale en paredes únicamente de yeso**
- Este producto está diseñado SOLO PARA USO EN INTERIORES.
- La pared debe ser capaz de soportar hasta cinco veces el peso combinado del televisor y la montura
- No utilice este producto para ningún otro propósito que no sea el explícitamente especificado por el fabricante
- El fabricante no se responsabiliza de ningún daño o lesión resultante del montaje incorrecto o el uso indebido

Peso máximo
(incluidos los accesorios)
NO EXCEDAS



Si su TV (incluidos los accesorios) pesa **MÁS**, esta montura NO es compatible.

Visite sanus.com o llame al número 1-800-359-5520 para encontrar una montura compatible.

La construcción de su pared

SOLAMENTE instalar en estos tipos aceptables de la pared.

⚠ PRECAUCIÓN:

NO instalar en panel de yeso solo



Instalación en paneles de yeso solo **NO** soportará el peso de su TV.

Montantes de madera

ACEPTABLE

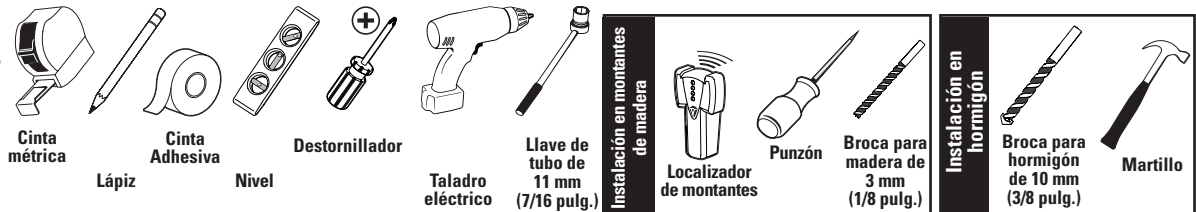
Hormigón macizo o bloque de hormigón

ACEPTABLE

? ¿No está seguro?

Llame al Servicio de Atención al Cliente

herramientas necesarias



Dimensiones

¡ESTAMOS AQUÍ PARA AYUDARLE!

¿Desea ver un video para comprobar lo fácil que es hacerlo usted mismo? Visualícelo ahora en: SANUS.com/2782

Acierte a la primera. HeightFinder™ le indica el lugar donde debe taladrar. Descúbralo en: SANUS.com/1172

Nuestros expertos en instalación de EE. UU. están listos para ayudar.

Llámenos al: **800-359-5520** o contacte con nosotros por chat en: SANUS.com/chatSP

Antes de comenzar

Retire el soporte de su televisor... ¡si ya lo tenía instalado claro!

Instale todos los accesorios que quiera añadir a su televisor. Compruebe en los manuales de los accesorios si es necesario instalarlos ANTES de montar el televisor.

Proteja la pantalla del televisor cuando lo ponga boca abajo para la instalación.

PASO 1

Fijar el soporte al televisor

⚠ ADVERTENCIA: Este producto contiene piezas pequeñas que, en caso de ser tragadas, podrían producir asfixia. Antes de iniciar el ensamblaje, compruebe que todas las piezas estén incluidas y en buenas condiciones. Si faltan piezas o alguna está dañada, no devuelva el artículo al distribuidor. Póngase en contacto con el servicio de atención al cliente. Nunca utilice piezas deterioradas.

📄 NOTA: No todos los elementos de sujeción incluidos deberán utilizarse.

⚠ PRECAUCIÓN: Evite posibles lesiones físicas y daños materiales. Los soportes del televisor pueden contener puntos de compresión durante la operación. Mantenga los dedos alejados de los puntos de compresión al retraer el televisor (observe las flechas).

1.1 Seleccione el diámetro de los tornillos para el televisor

PÁGINA 4

Solo un tamaño de tornillo es compatible con su TV.

1.2 Seleccione la longitud de los tornillos y los espaciadores de su TV

PÁGINA 4

A SIN ESPACIADOR

- **TV con parte posterior plana** [los soportes del televisor se apoyan planos sobre su TV]

Utilice tornillos de televisor **01** cortos. No es necesario usar **03** espaciadores.

B ESPACIADOR NECESARIO

- **TV con parte posterior plana que necesita espacio extra** [para agujeros profundos o interferencia de cables]
- **TV con parte posterior redondeada o irregular** [los soportes de televisor NO se apoyan completamente planos en su TV]

Use tornillos de televisor **01** largos y espaciadores **03** para crear espacio extra entre el televisor y el soporte del televisor.

1.3 Fijar los soportes al televisor

PÁGINA 5

1 MEDIR

Medir la ANCHURA y la ALTURA del patrón de orificios de montaje de su televisor.

2 AJUSTAR A LA ANCHURA W

Ajustar las lengüetas de montaje **M** sobre los soportes del televisor **06** para que coincidan con la anchura W del patrón de orificios de montaje de su televisor.

3a) MONTAR PARA LA ALTURA H Para una altura de 200 mm o menos

Para un patrón de orificios con una altura H de 200 mm y menos, alinee los soportes horizontales del televisor **06** con las lengüetas de montaje **M** hacia el interior.

3b) MONTAR PARA LA ALTURA H Para una altura superior a 200 mm

Para un patrón de orificios con una altura H de más de 200 mm, alinee los soportes horizontales del televisor **06** con las lengüetas de montaje **M** hacia el exterior.

4 MONTAR SIN APRETAR

Ajuste los soportes de televisor **06** para alinearlos con el patrón de orificios de su televisor. Instale utilizando la combinación de tornillo **01**/arandela **02**/espaciador **03** que seleccionó para su televisor.

5 CENTRAR

El soporte de televisor **04** debe estar centrado sobre su televisor.

6 FIJAR EL MONTAJE

Fije los soportes de televisor con los cuatro tornillos de interconexión **05**, empezando con los dos tornillos superiores en las muescas que se muestran.

7 APRETAR TODOS LOS TORNILLOS

Apriete con firmeza los tornillos del PASO 4 y el PASO 6.

PASO 2

Fijar la placa mural a la pared

PÁGINA 7

⚠ ADVERTENCIA: Este producto contiene piezas pequeñas que, en caso de ser tragadas, podrían producir asfixia. Antes de iniciar el ensamblaje, compruebe que todas las piezas estén incluidas y en buenas condiciones. Si faltan piezas o alguna está dañada, no devuelva el artículo al distribuidor. Póngase en contacto con el servicio de atención al cliente. Nunca utilice piezas deterioradas.

📄 NOTA: No todos los elementos de sujeción incluidos deberán utilizarse.

PASO 2A Fijar la placa mural para montantes de madera

PÁGINA 8

⚠ PRECAUCIÓN: Evite lesiones personales y daños materiales.

- El yeso que recubre la pared no debe exceder los 16 mm (5/8")
- Tamaño mínimo del montante de madera: común 51 mm x 102 mm (2" x 4") nominal 38 mm x 89 mm (1 1/2" x 3 1/2")
- Debe comprobar los montantes centrales

1 LOCALIZAR

2 VERIFICAR

3 MARCAR

4 COLOCAR LA PLANTILLA DE LA PLACA MURAL

💡 CONSEJO: Para calcular la ubicación concreta de la placa mural, pruebe nuestra herramienta Height Finder disponible en sanus.com [www.sanus.com [1172]].

5 TALADRAR LOS ORIFICIOS

6 RETIRAR LAS CUBIERTAS

7 APRETAR CON FIRMEZA

⚠ PRECAUCIÓN: Evite posibles lesiones físicas y daños materiales. Los dos tornillos **09** **DEBEN ESTAR** ajustados con firmeza para evitar el movimiento no deseado de la placa mural **08**. Asegúrese de que la placa de pared esté bien fijada a la pared antes de continuar con el paso siguiente.

💡 CONSEJO: Si es necesario, puede hacer pequeños ajustes de nivel en la placa de pared aflojando el perno tirafondo **08** de la parte inferior y desplazando la placa de pared hasta que esté nivelada.



⚠ PRECAUCIÓN: Evite lesiones personales y daños materiales.

- Instale la placa mural **08** directamente sobre la superficie de hormigón
- Espesor mínimo del hormigón: 203 mm (8")
- Tamaño mínimo del bloque de cemento: 203 x 203 x 406 mm (8" x 8" x 16")

1 COLOCAR LA PLANTILLA DE LA PLACA MURAL

💡 CONSEJO: Para calcular la ubicación concreta de la placa mural, pruebe nuestra herramienta Height Finder disponible en sanus.com [www.sanus.com/1172].

2 TALADRAR LOS ORIFICIOS

⚠ PRECAUCIÓN: Nunca perforo el cemento que une los bloques.

3 INSERTAR LOS ANCLAJES

⚠ PRECAUCIÓN: Asegúrese de que los anclajes **11** queden nivelados respecto de la superficie de hormigón.

4 RETIRAR LAS CUBIERTAS

5 APRETAR CON FIRMEZA

⚠ PRECAUCIÓN: Evite posibles lesiones físicas y daños materiales. Los dos tornillos **09** DEBEN ESTAR ajustados con firmeza para evitar el movimiento no deseado de la placa mural **08**. Asegúrese de que la placa de pared esté bien fijada a la pared antes de continuar con el paso siguiente.

💡 CONSEJO: Si es necesario, puede hacer pequeños ajustes de nivel en la placa de pared aflojando el perno tirafondo **09** de la parte inferior y desplazando la placa de pared hasta que esté nivelada.

6 INSERTAR LAS CUBIERTAS

PASO 3

Fijar el televisor en la placa mural

PÁGINA 10

⚠ ADVERTENCIA: Antes de empezar el montaje, compruebe que esta parte no esté dañada. Si lo está, no la devuelva al distribuidor. Póngase en contacto con el servicio de atención al cliente. Nunca utilice piezas deterioradas.

📄 NOTA: El televisor se inclinará 6,2 cm (2.4 pulg.) a la derecha o a la izquierda en la posición inicial. Tenga esto en cuenta cuando seleccione la ubicación de la montura de pared.

1 COLGAR **⚠** ¡ELEMENTO PESADO! Es posible que necesite ayuda en este paso.

Cuelgue el televisor en el conjunto del brazo **08** engancharlo el apoyo superior en el soporte del televisor **04** como se muestra.

2 FIJAR

Inserte la parte inferior del televisor en el conjunto del brazo **08** hasta que oiga un "clic" de bloqueo, que asegurará el televisor en su posición.

3 APRETAR CON FIRMEZA

⚠ PRECAUCIÓN: Evite posibles lesiones físicas y daños materiales. Asegúrese siempre de que el tornillo de seguridad **12** esté bien apretado, para que el televisor quede fijado de forma segura al conjunto del brazo **08**.

Para fijar el televisor al conjunto del brazo **08**, apriete el tornillo de seguridad **12** en el soporte vertical del televisor **04**.

Organizar los cables

PÁGINA 11

1 PASE LOS CABLES

⚠ IMPORTANTE: Extienda el brazo **08** por completo antes de pasar los cables.

Retire la cubierta de los cables **C**. Pase los cables por el brazo **08**.

2 VUELVA A COLOCAR LA CUBIERTA

Vuelva a colocar la cubierta de los cables **C** por sobre los cables.

Ajustes

PÁGINA 11

AJUSTE DEL NIVEL

PÁGINA 11

1. Afloje el tornillo **12**. 2. Ajuste el nivel de su televisor girando el tornillo **L** de ajuste de nivel. 3. Apriete el tornillo **12**.

AJUSTE DE LA INCLINACIÓN

PÁGINA 11

El televisor debe acomodarse fácilmente al moverlo, y luego quedar en su lugar. Si el televisor está demasiado suelto o demasiado ajustado, ajuste la perilla de tensión lateral **T** manualmente o con la llave hexagonal **14**. **📄 NOTA:** Una vez que el televisor esté en su lugar, ajuste las perillas de tensión **T** para evitar un movimiento indeseado.

EXTENDER / RETRAER

PÁGINA 12

El televisor debe acomodarse fácilmente al moverlo, y luego quedar en su lugar. Si el televisor está demasiado suelto o demasiado ajustado, ajuste el tornillo **E** con la ayuda de la llave hexagonal **13**.

⚠ PRECAUCIÓN: Evite posibles lesiones personales o daños materiales. NO quite el tornillo **E**, solo girar suficiente para un ligero ajuste.

RETIRAR EL TELEVISOR

PÁGINA 12

⚠ ¡ELEMENTO PESADO! Es posible que necesite ayuda en este paso.

1. Desconecte todos los cables del televisor. 2. Retirar el tornillo de seguridad **12**. 3. Tire hacia abajo del anillo de liberación **R** para extraer el televisor. 4. Levante con cuidado el televisor para separarlo del conjunto de brazo **08**.

SANUS
ELITE

A brand of  legrand

Thank you for choosing SANUS Elite!

Please take a moment to let us know how we did:



Call us at: US: 800-359-5520



info@legrand.com



Or, chat at: US: SANUS.com/chatSP



SANUS.com

Legrand AV Inc. and its affiliated corporations and subsidiaries (collectively, "Legrand"), intend to make this manual accurate and complete. However, Legrand makes no claim that the information contained herein covers all details, conditions, or variations. Nor does it provide for every possible contingency in connection with the installation or use of this product. The information contained in this document is subject to change without notice or obligation of any kind. Legrand makes no representation of warranty, expressed or implied, regarding the information contained herein. Legrand assumes no responsibility for accuracy, completeness or sufficiency of the information contained in this document.

Legrand AV Inc. y sus empresas asociadas y filiales (colectivamente "Legrand") tienen la intención de que este manual sea preciso y completo. Sin embargo, Legrand no garantiza que la información que contiene incluya todos los detalles condiciones y variaciones, ni que contemple toda posible contingencia en conexión con la instalación y uso de este producto. La información contenida en este documento es susceptible de ser modificada sin aviso ni obligación de ningún tipo. Legrand no hace ninguna manifestación de garantía, explícita o implícita, respecto a la información contenida en este documento. Legrand no asume ninguna responsabilidad por la exactitud, integridad o suficiencia de la información contenida en este documento.

©2022 Legrand AV Inc. All rights reserved. SANUS is a brand of Legrand. SANUS and the SANUS logo are registered trademarks of Legrand.

Legrand AV Inc. • 6436 City West Parkway • Eden Prairie, MN 55344 USA

6901-603077 00