

**SANUS**  
E L I T E

A brand of **legrand**

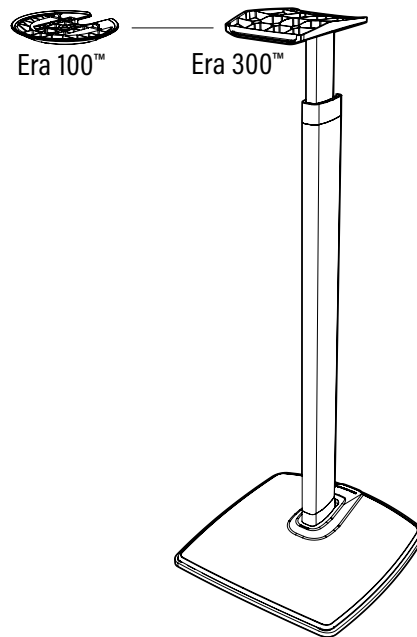
## BSSEA2

### Height-Adjustable Speaker Stand

For SONOS® Era 100™ and Era 300™

#### INSTRUCTION MANUAL

Texto en español, página 14



## We'll Make It Stress-Free

If you have any questions along the way, just give us a call.

**US:** +1 (800) 359-5520 We're ready to help!

# IMPORTANT SAFETY INSTRUCTIONS

— PLEASE READ ENTIRE MANUAL PRIOR TO USE — SAVE THESE INSTRUCTIONS

Before getting started, let's make sure this product is perfect for you!

**This stand is designed to support only Sonos® Era 100™ and Era 300™ speakers.**

**⚠ CAUTION:** Avoid potential personal injuries and property damage!

- Check your speaker owner's manual to see if there are any special requirements for mounting your speaker.
- Please read through these instructions completely to be sure you're comfortable with this easy install process.
- Do not use this product for any purpose not explicitly specified by manufacturer.
- Manufacturer is not responsible for damage or injury caused by incorrect assembly or use.
- If you do not understand these instructions or have doubts about the safety of the installation, assembly or use of this product, contact Customer Service at US: +1 (800) 359-5520.

## Speaker Weight Limit

**DO NOT  
EXCEED**

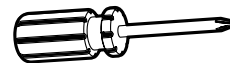
### Sonos® Era 100™



### Sonos® Era 300™



## Tool Needed

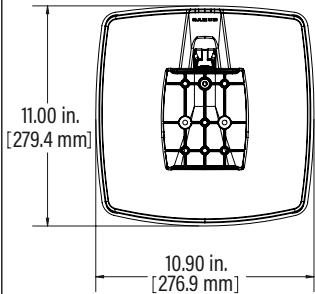


Screwdriver

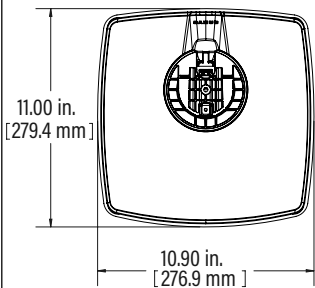
# Dimensions

## TOP VIEW

Era 300™

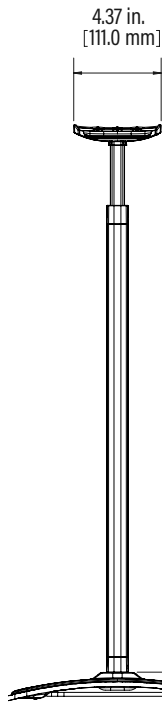


Era 100™

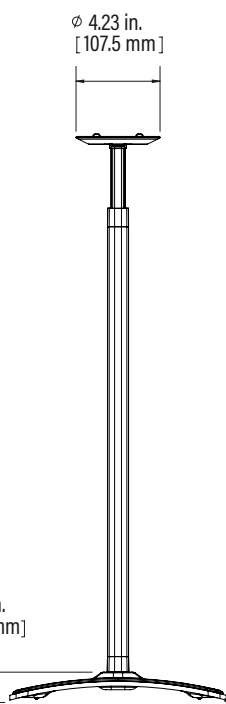


## FRONT VIEW

Era 300™

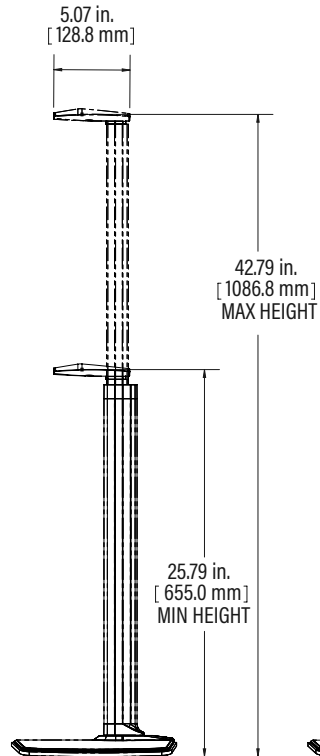


Era 100™

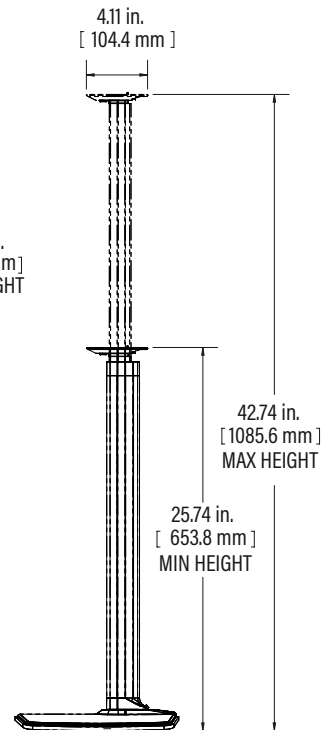


## SIDE VIEW

Era 300™



Era 100™



# Parts and Hardware

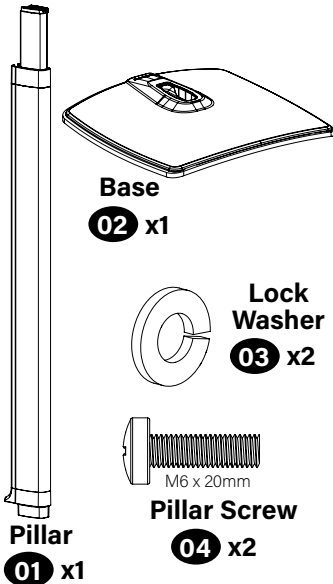
**⚠ WARNING:** This product contains small items that could be a choking hazard if swallowed.

Before starting assembly, verify all parts are included and undamaged. If any parts are missing or damaged, do not return the damaged item to your dealer; contact Customer Service. Never use damaged parts!

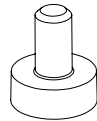
**📄 NOTE:** Not all hardware included will be used.

Quantities shown are for one speaker stand.

## STEP 2



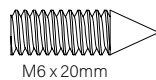
## STEP 3



**Rubber Pad**

05 x4

### OPTIONAL



M6 x 20mm

**Carpet Spike**

06 x4



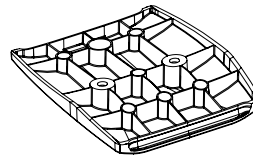
M6

**Jam Nut**

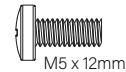
07 x4

## STEPS 4 and 5

### Era 300™



**Speaker Bracket**  
08 x1

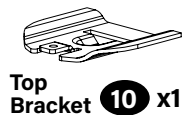


M5 x 12mm

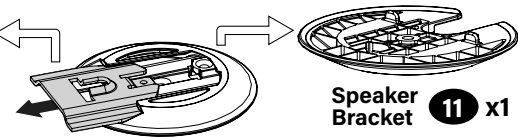
**Speaker Screw**  
09 x3

## STEPS 4 and 5

### Era 100™



**Top Bracket** 10 x1



**Speaker Bracket** 11 x1



M5 x 14mm

**Speaker/Bracket Screw**  
12 x2



10-24 x 3/8 in.

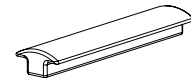
**Securement Screw**  
13 x1

## STEP 6



**Trigger**  
14 x1

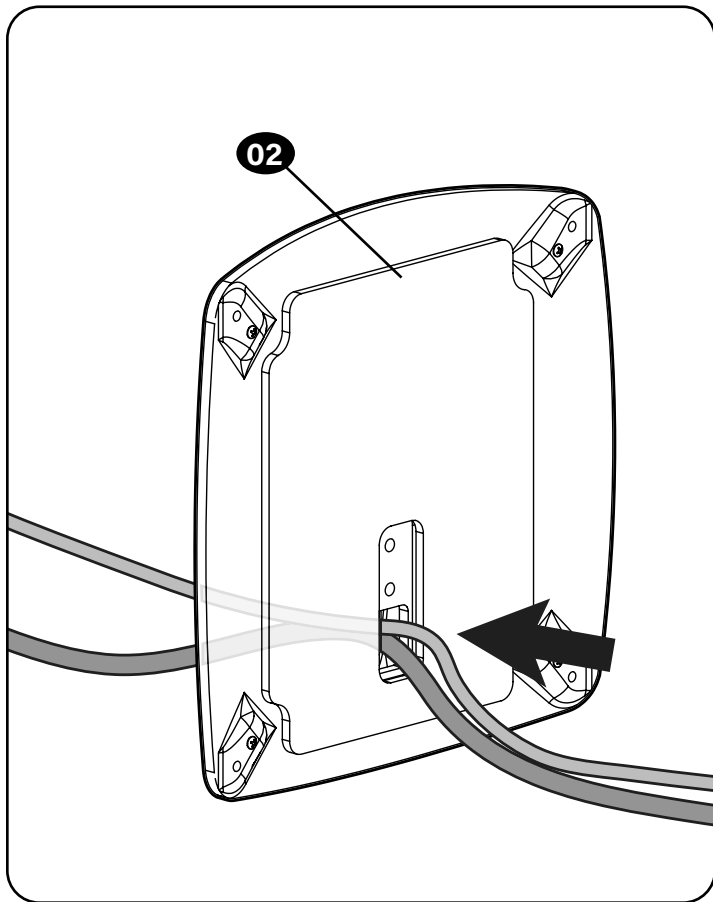
## STEP 7



**Clip**  
15 x4

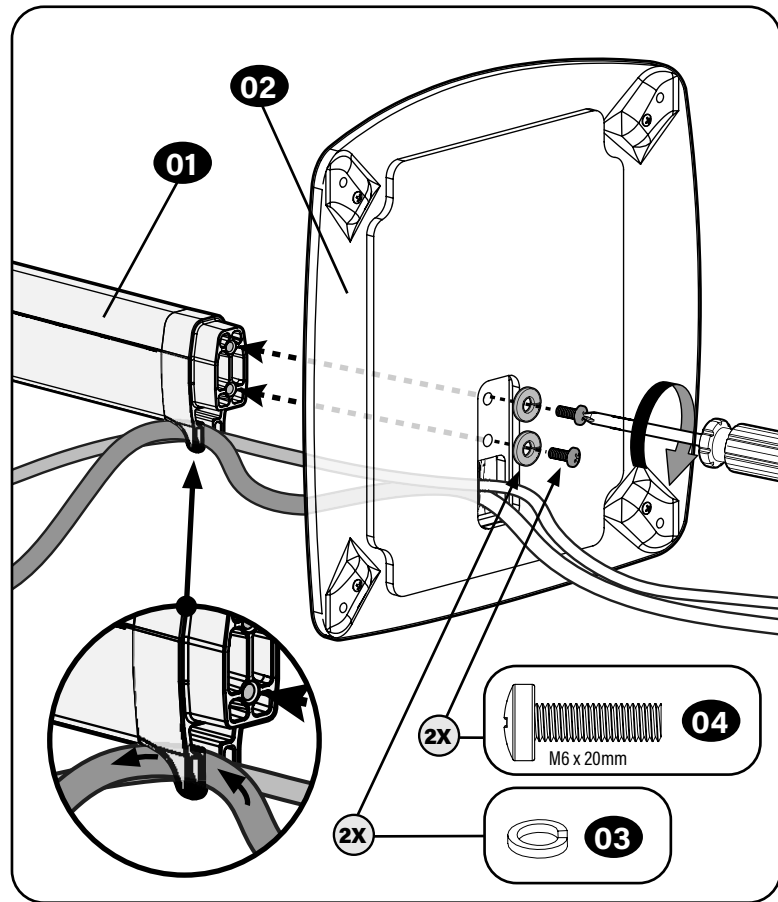
# STEP 1

## Route Cable(s)



# STEP 2

## Attach Base to Pillar

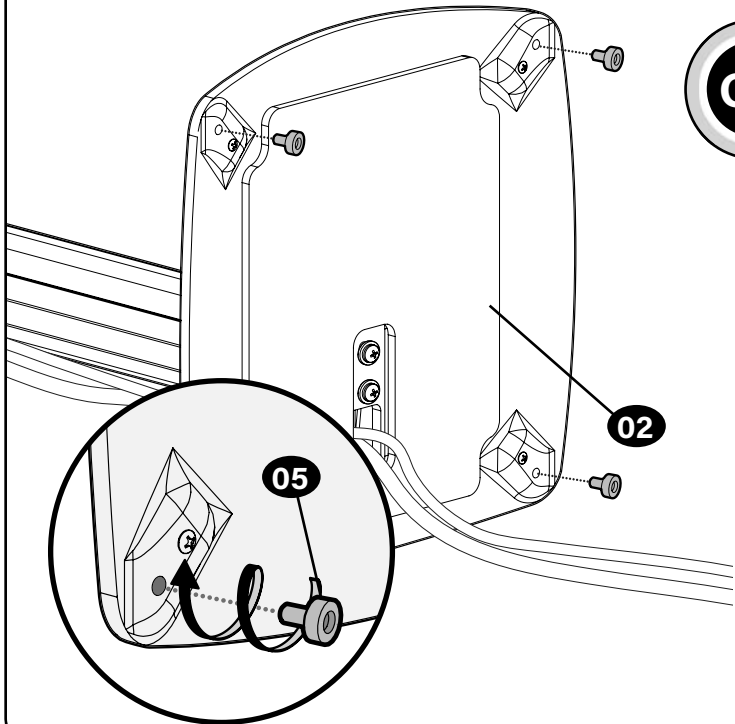


# STEP 3

## Install Rubber Pads -or- Carpet Spikes

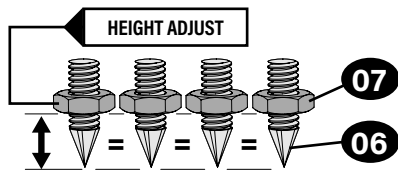
### Rubber Pads

Twist rubber pads **05** into the base **02**.

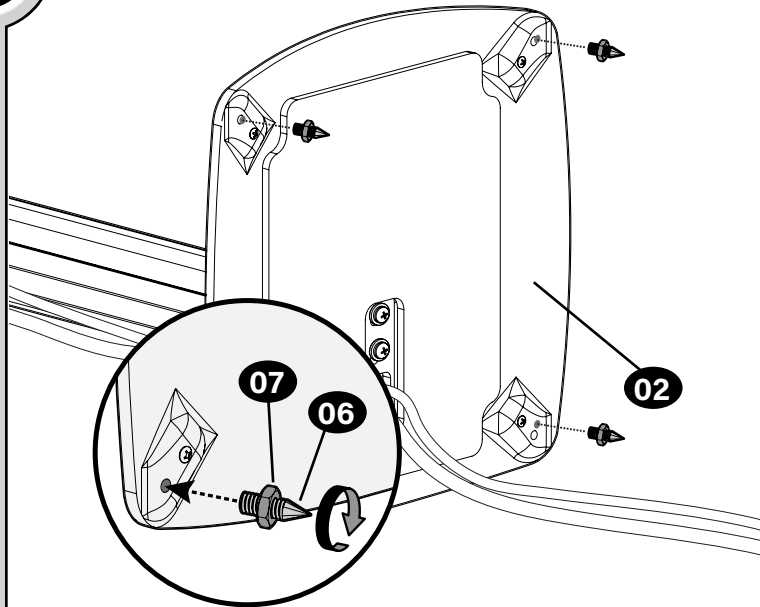


OR

### Optional Carpet Spikes



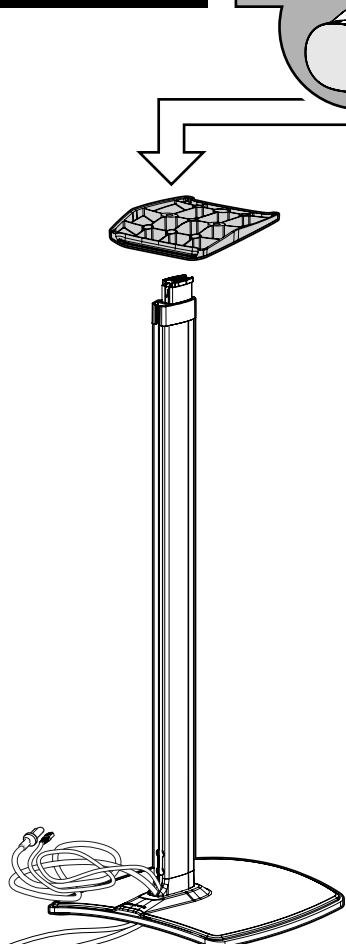
**⚠ WARNING:** The ends of carpet spikes **06** are sharp and may scratch flooring, damage wiring, or be hazardous to children.



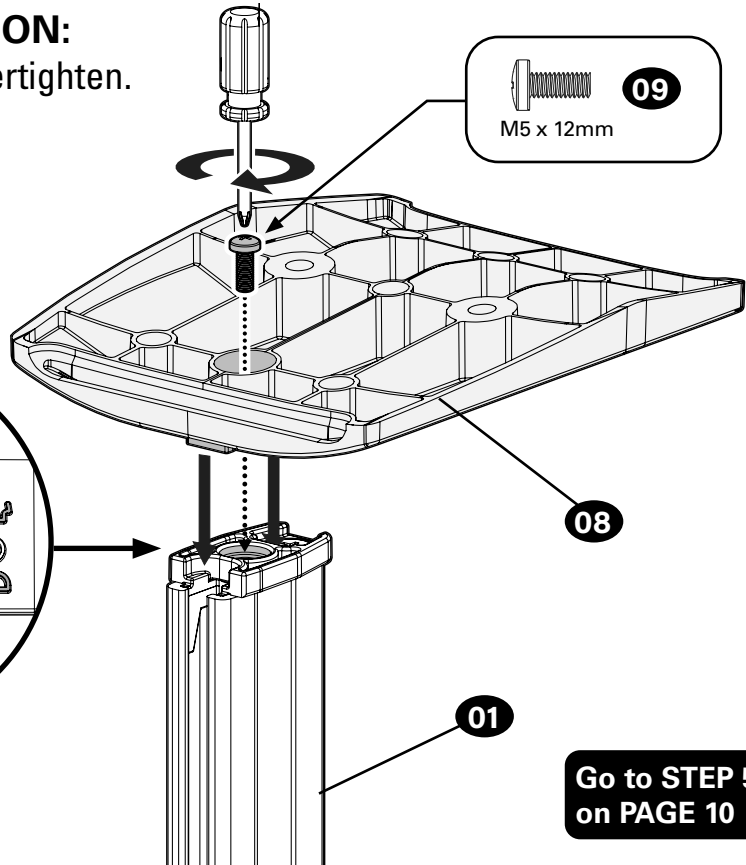
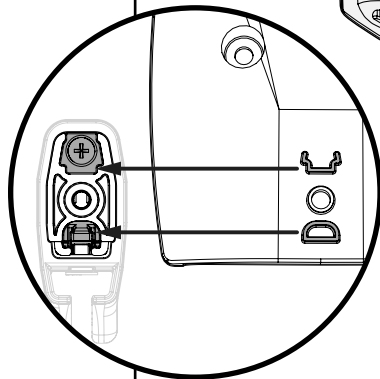
# STEP 4

Era 300™

# Install Speaker Bracket



**⚠ CAUTION:**  
Do not overtighten.

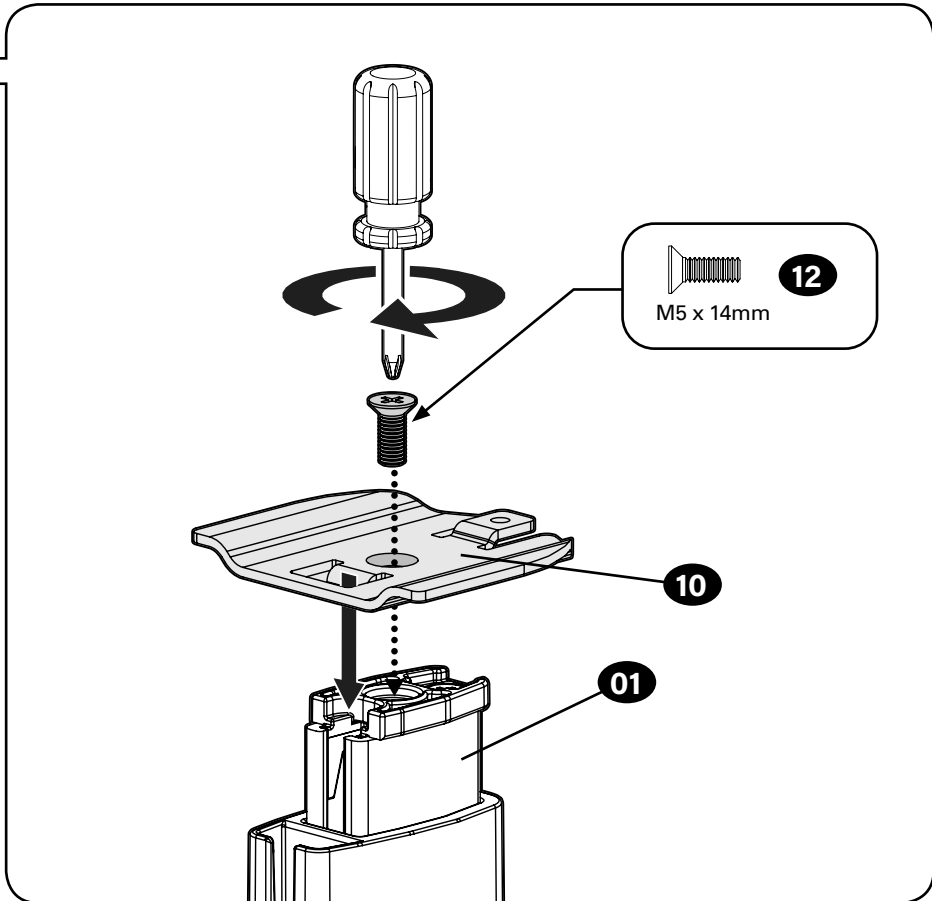
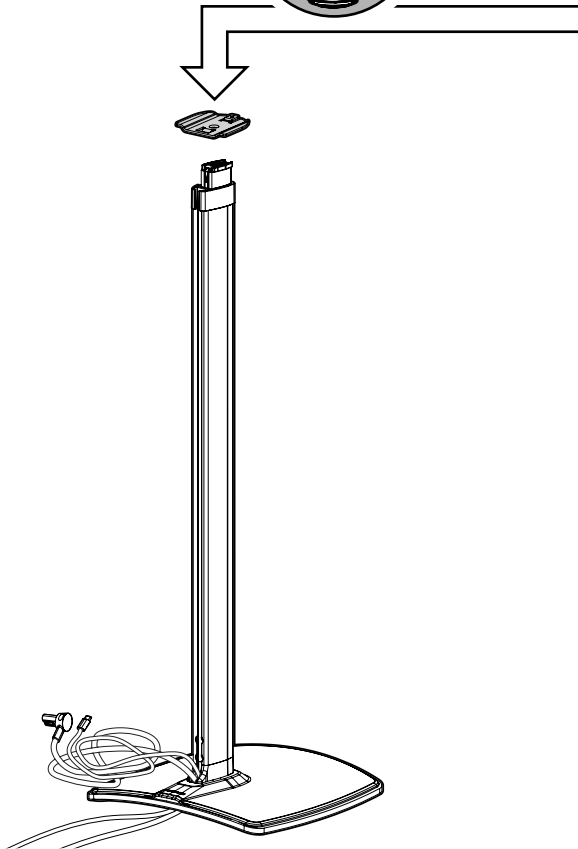


Go to **STEP 5**  
on **PAGE 10**

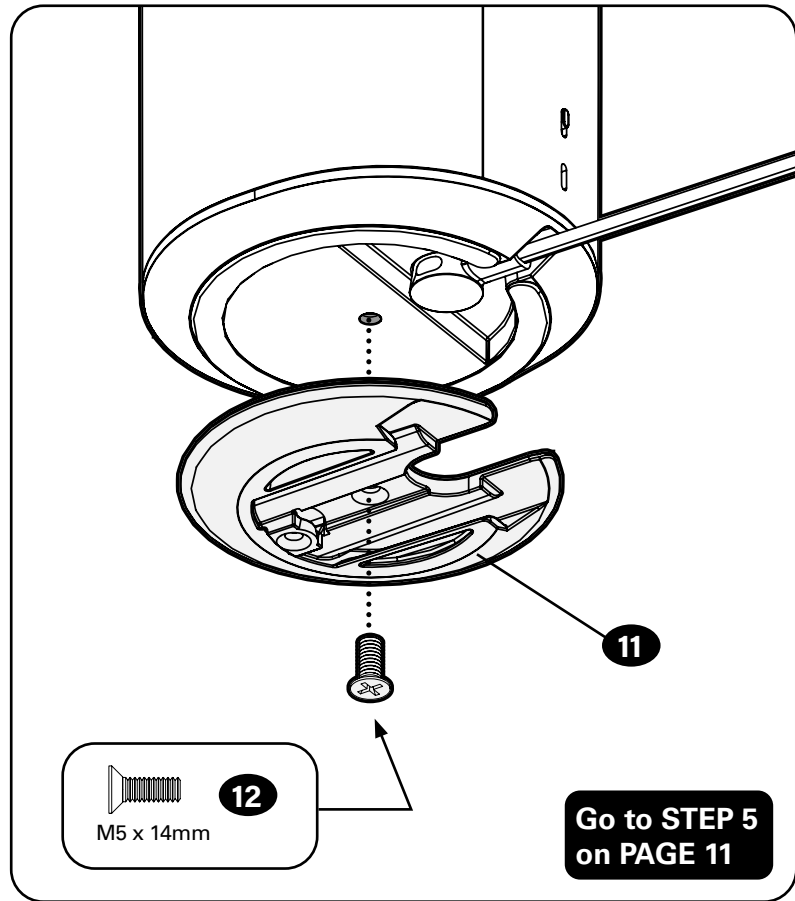
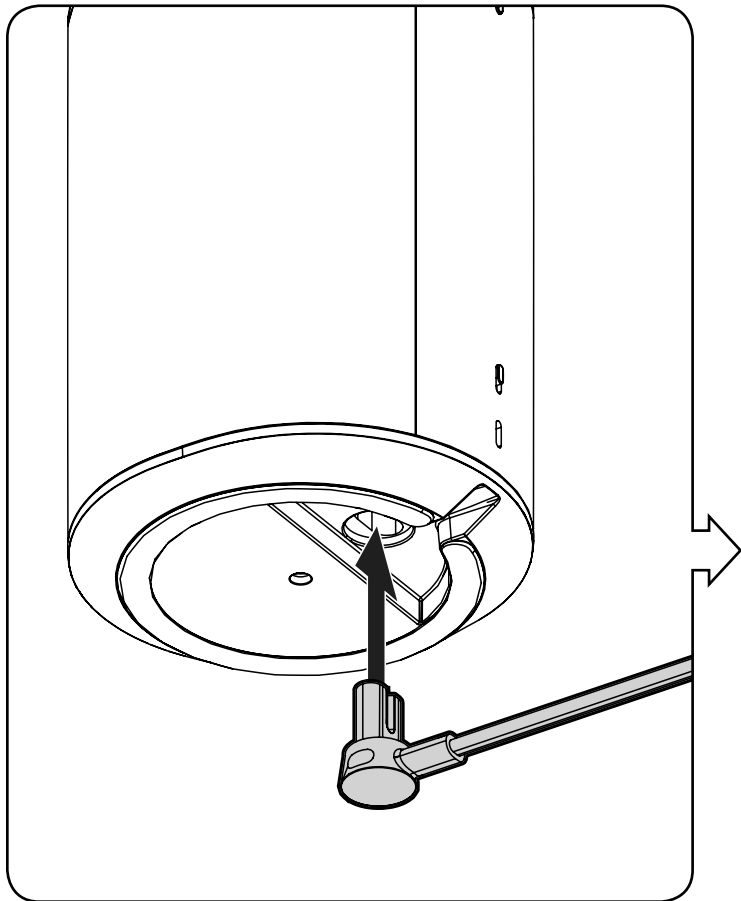
# STEP 4

Era 100™

# Install Speaker Bracket



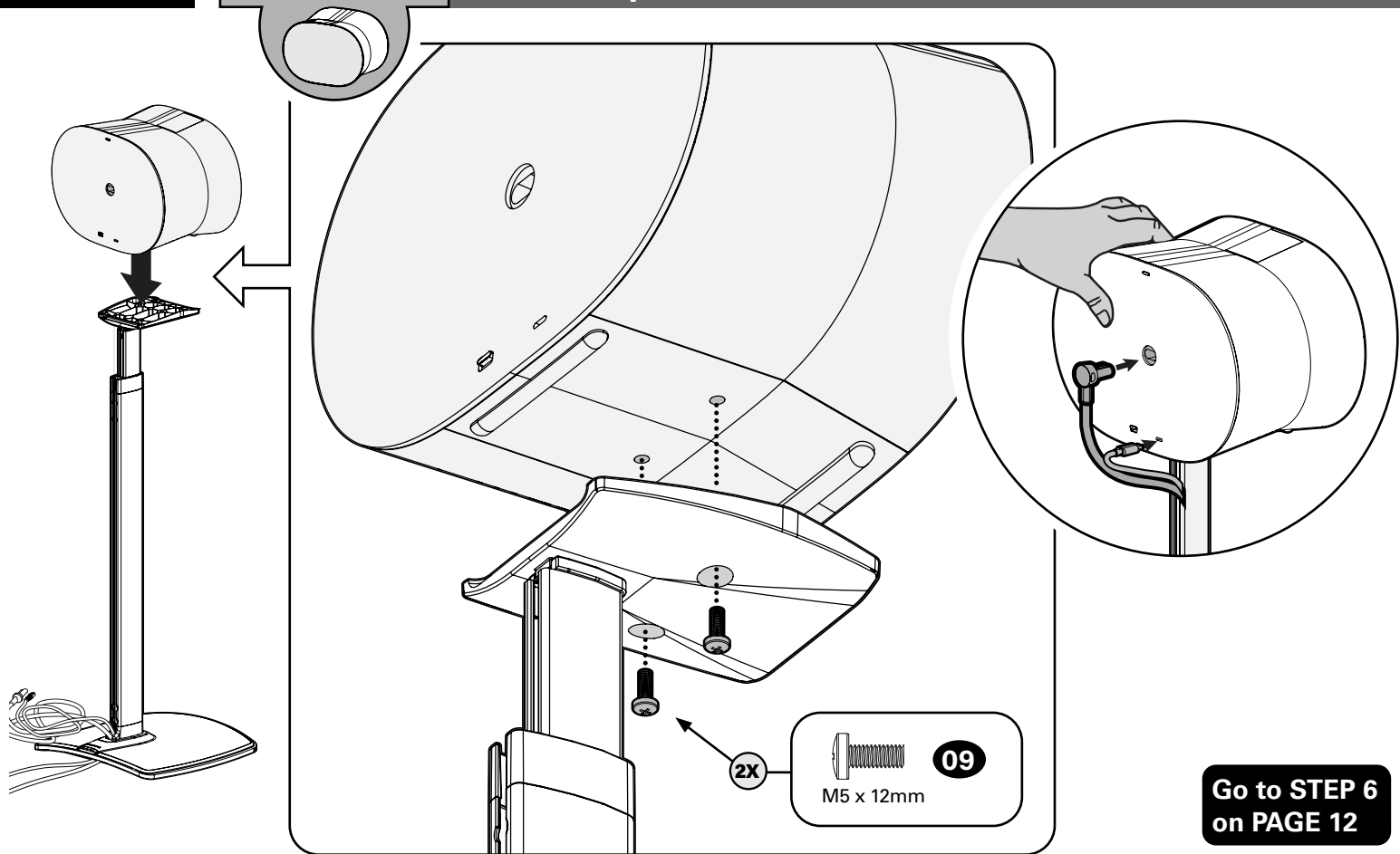




# STEP 5

Era 300™

# Install Speaker

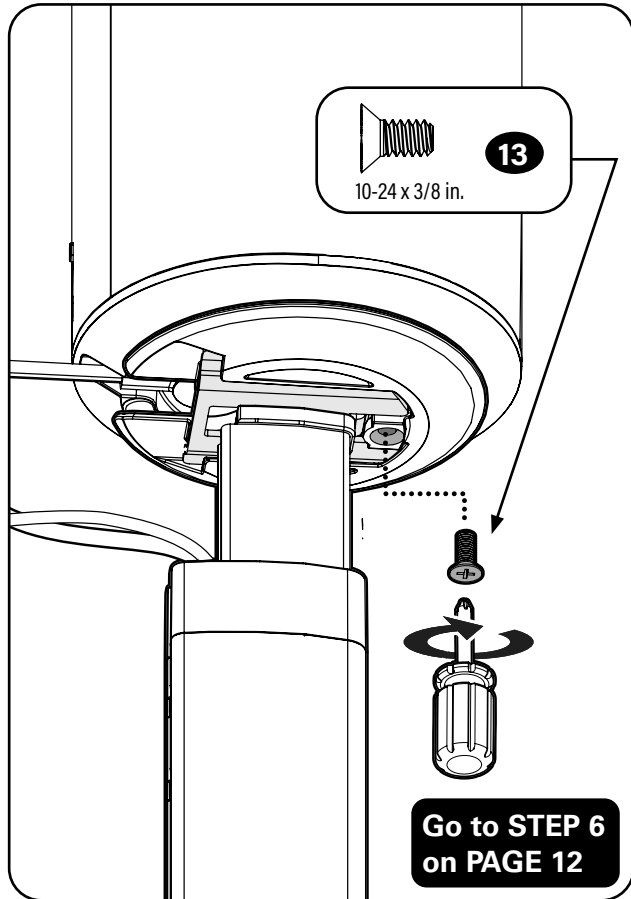
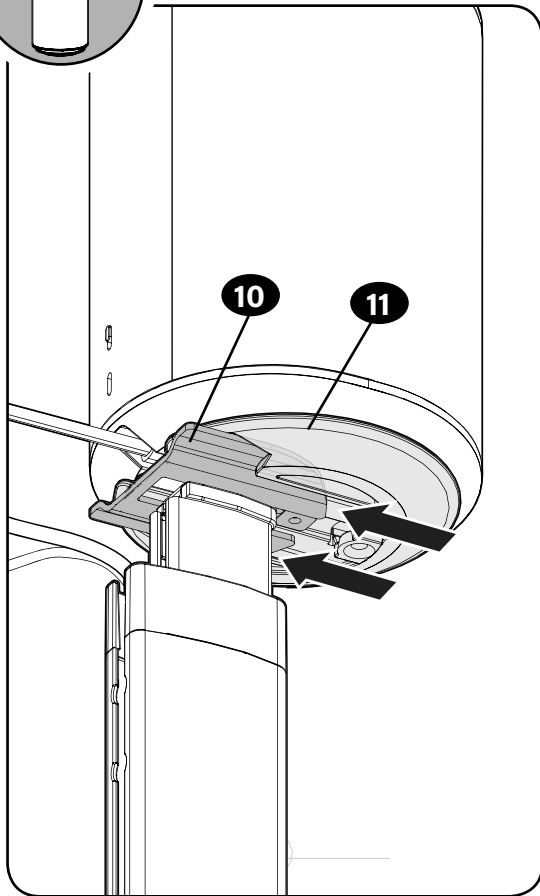
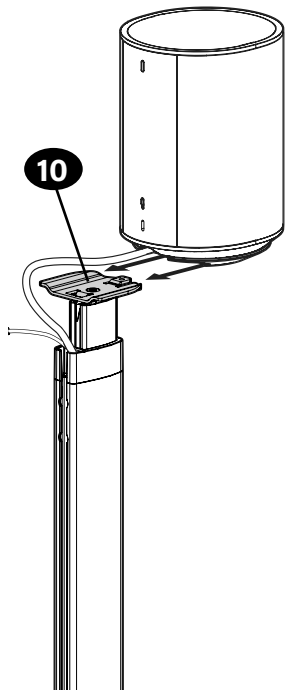


Go to **STEP 6**  
on **PAGE 12**

# STEP 5

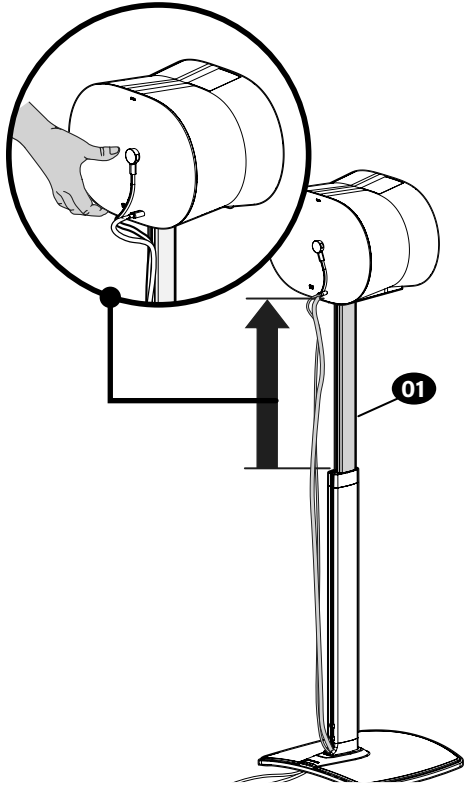
Era 100™

# Install Speaker



**Go to STEP 6  
on PAGE 12**

↑ RAISE

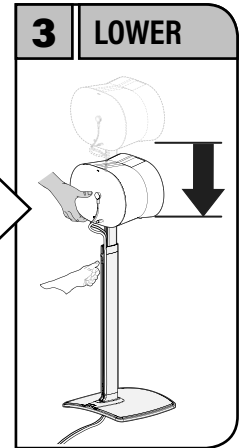
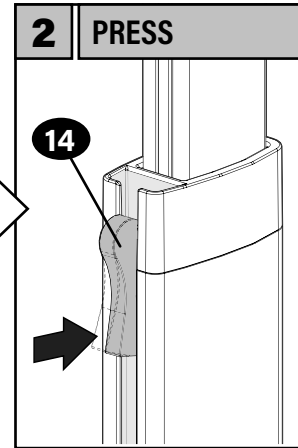
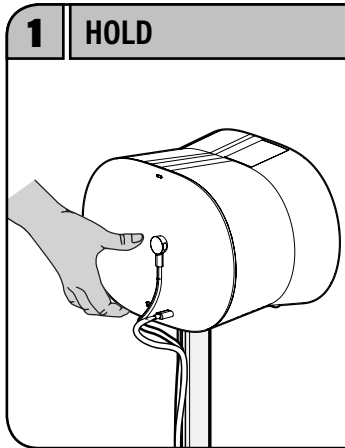
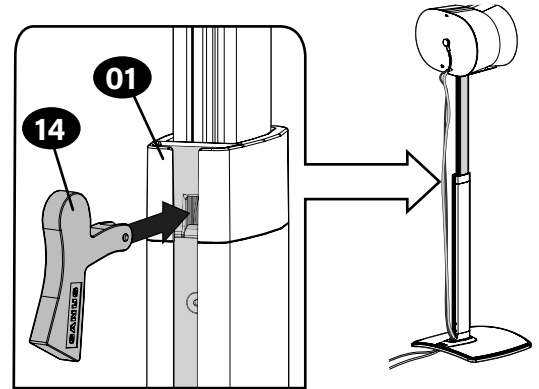


↓ LOWER

**⚠ CAUTION:** Avoid potential personal injuries and property damage!

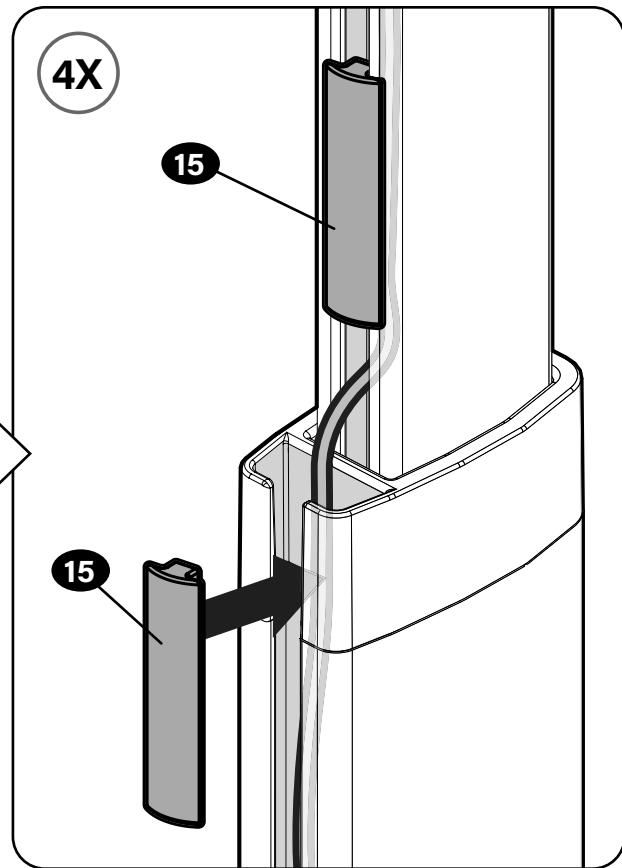
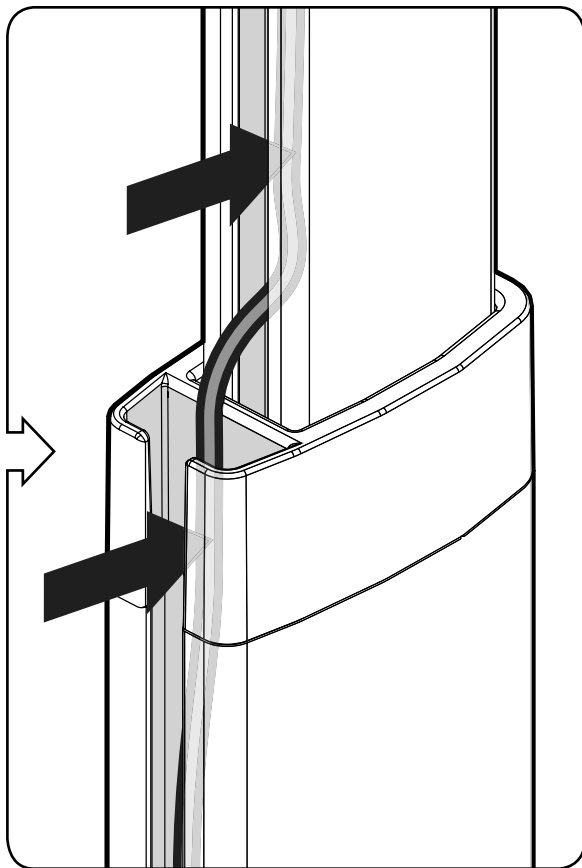
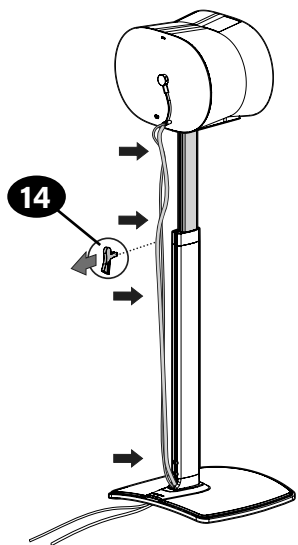
Hold upper post **01** BEFORE pressing trigger button **14**.

Trigger button **14** is removable to prevent accidental lowering, or to route cables into post **01** (STEP 7).



# STEP 7

## Secure Cable(s)



# INSTRUCCIONES IMPORTANTES DE SEGURIDAD:

GUARDE ESTAS INSTRUCCIONES Y LEA TODO EL MANUAL ANTES DE UTILIZAR ESTE PRODUCTO.

Antes de comenzar, verifiquemos que este producto sea el ideal para sus necesidades.

Los soportes para altavoces fueron concebidos para sostener altavoces Sonos® Era 100™ y Era 300™, exclusivamente.

**⚠ PRECAUCIÓN:** Evite posibles lesiones personales y daños materiales.

- Consulte el manual del usuario de su altavoz para ver si existe algún requisito especial para instalar su altavoz en la pared.
- Lea estas instrucciones en su totalidad para sentirse seguro y cómodo con este fácil proceso de instalación.
- No utilice este producto para ningún otro propósito que no sea el explícitamente especificado por el fabricante.
- El fabricante no se responsabiliza por ningún daño o lesión resultante del montaje incorrecto o del uso indebido.
- Si no entiende las instrucciones o si tiene dudas acerca de la seguridad de la instalación, del ensamblado o del uso del producto, póngase en contacto con el servicio de atención al cliente al US: +1 (800) 359-5520.

**Peso máximo**  
**NO LO EXCEDA**

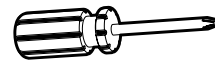
Sonos® Era 100™



Sonos® Era 300™



**herramienta  
necesaria**



Destornillador

**Dimensiones**

(consulte la página 3)

**Piezas y elementos de sujeción**

(consulte la página 4)

**⚠ ADVERTENCIA:** Este producto contiene piezas pequeñas que, si fuesen tragadas, podrían producir asfixia.

Antes de iniciar el ensamblaje, compruebe que todas las piezas estén incluidas y en buenas condiciones. Si faltan piezas o alguna está dañada, no devuelva el artículo al distribuidor. Póngase en contacto con el servicio de atención al cliente. Nunca utilice piezas deterioradas.



**NOTA:** No todos los elementos de sujeción incluidos deberán utilizarse. Las cantidades que se muestran corresponden a un soporte para altavoces.

**PASO 1****Pasar el cable de alimentación de los altavoces**

(consulte la página 5)

**PASO 2****Ajustar la base en el tubo**

(consulte la página 5)

**PASO 3****Instalar las almohadillas de aislamiento de goma o las puntas para alfombras**

(consulte la página 6)

**ALMOHADILLAS DE AISLAMIENTO DE GOMA** - Gire las almohadillas de aislamiento de goma **05** hacia la base **02**.**PUNTAS OPCIONALES PARA ALFOMBRAS** - **⚠ PRECAUCIÓN:** Los extremos de las puntas para alfombras **06** son puntiagudos y podrían rayar el suelo, dañar el cableado o ser peligrosos para los niños.**PASO 4**

Era 300™

**Instalar el soporte del altavoz**

(consulte la página 7)

**⚠ PRECAUCIÓN:** No apretar excesivamente.**Vaya al PASO 5 en la PÁGINA 10****PASO 4**

Era 100™

**Instalar el soporte del altavoz**

(consulte la página 8)

**Vaya al PASO 5 en la PÁGINA 11****PASO 5**

Era 300™

**Instalar el altavoz**

(consulte la página 10)

**Vaya al PASO 6 en la PÁGINA 12****PASO 5**

Era 100™

**Instalar el altavoz**

(consulte la página 11)

**Vaya al PASO 6 en la PÁGINA 12****PASO 6****Ajuste de altura**

(consulte la página 12)

**SUBIR****BAJAR****⚠ PRECAUCIÓN:** Evite posibles lesiones personales y daños materiales.Sujete la parte superior del poste **01** ANTES de presionar el botón disparador **14**.El botón disparador **14** se puede extraer para evitar que baje accidentalmente o bien para pasar los cables por el poste **01** (PASO 7).**1****SUJETAR****2****PRESIONAR****3****BAJAR****PASO 7****Jalar los cables**

(consulte la página 13)



## Thank you for choosing SANUS!

Please take a moment to let us know how we did:

### Legrand AV Inc.

6436 City West Parkway  
Eden Prairie, MN 55344 USA

**+1 (800) 359-5520 • SANUS.com**

Legrand AV Inc. and its affiliated corporations and subsidiaries (collectively, "Legrand"), intend to make this manual accurate and complete. However, Legrand AV makes no claim that the information contained herein covers all details, conditions, or variations. Nor does it provide for every possible contingency in connection with the installation or use of this product. The information contained in this document is subject to change without notice or obligation of any kind. Legrand AV makes no representation of warranty, expressed or implied, regarding the information contained herein. Legrand AV assumes no responsibility for accuracy, completeness or sufficiency of the information contained in this document.

©2024 Legrand AV Inc. All rights reserved. SANUS is a brand of Legrand. SANUS and the SANUS logo are registered trademarks of Legrand.

Sonos and Sonos product names are trademarks or registered trademarks of Sonos, Inc. All other brand names or marks are used for identification purposes and are trademarks of their respective owners.