

SANUS
ELITE

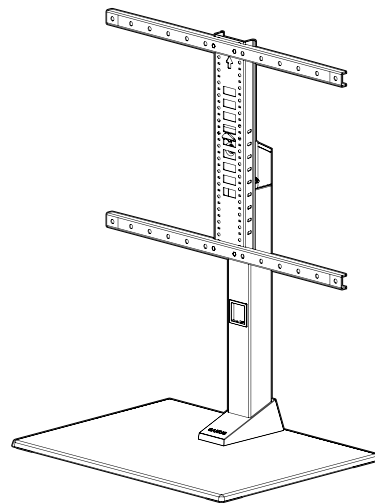
A brand of  Legend

BSTV2

Swivel TV Base

INSTRUCTION MANUAL

Texto en español, página 16



WE'RE HERE TO HELP



Want to watch a video that shows how easy this DIY project will be?



Watch it now at:
[SANUS.com/3088](https://www.sanus.com/3088)



Our install experts are standing by to help.



Call us at:
US: +1 (800) 359-5520



Chat at:
[SANUS.com/chatSP](https://www.sanus.com/chatSP)

IMPORTANT SAFETY INSTRUCTIONS

- PLEASE READ MANUAL PRIOR TO USE - SAVE THESE INSTRUCTIONS

⚠ CAUTION: Avoid potential personal injuries and property damage!

⚠ CAUTION: Manufacturer is not responsible for damage or injury caused by incorrect assembly or use.

⚠ WARNING: Exceeding the weight capacity can result in serious personal injury or damage to equipment! It is the installer's responsibility to make sure the weight of the display (including accessories) does not exceed 125 lbs (56.6 kg). Use with heavier televisions may result in instability causing tip over resulting in death or serious injury!

⚠ WARNING: Use this mounting system only for its intended use as described in these instructions. Do not use attachments not recommended by the manufacturer.

⚠ WARNING: Death or serious injury may occur when children climb on audio and/or video equipment furniture. A remote control or toys placed on the furnishing may encourage a child to climb on the furnishing and as a result the furnishing may tip over onto the child.

⚠ WARNING: Relocating audio and/or video equipment to furniture not specifically designed to support audio and/or video equipment may result in death or serious injury due to the furnishing collapsing or overturning onto a child.

📄 NOTE: This product supports TVs from 40 in. to 88 in. (diagonal).

📄 NOTE: This product has no user serviceable parts.

Please read through these instructions completely to be sure you're comfortable with this easy install process. Also check your TV owner's manual to see if there are any special requirements for mounting your TV.

If you do not understand these instructions or have doubts about the safety of the installation, assembly or use of this product, contact Customer Service.

TV Weight Limit
(including accessories)

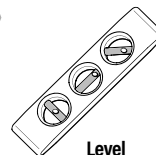
DO NOT EXCEED



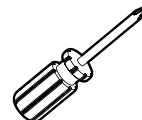
If your TV (plus accessories) weighs **MORE**, this mount is NOT compatible.

Visit SANUS.com or call customer service to find a compatible mount.

Tools Needed



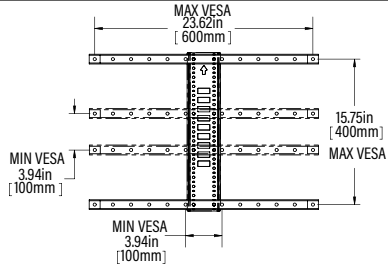
Level



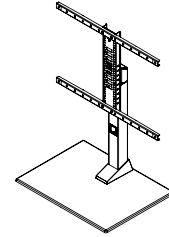
Screwdriver

Dimensions

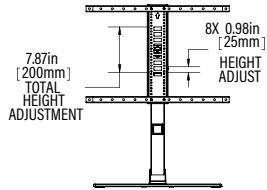
TV INTERFACE



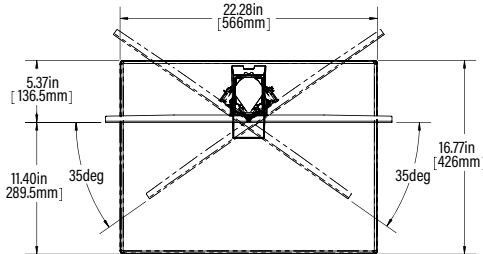
3-D



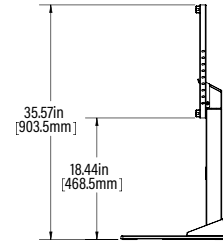
HEIGHT ADJUSTMENT



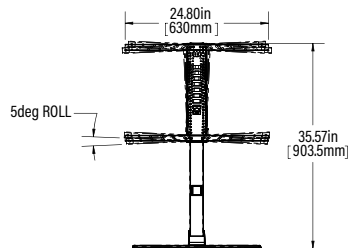
TOP VIEW - SWIVEL



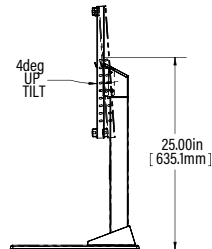
SIDE VIEW - EXTENDED



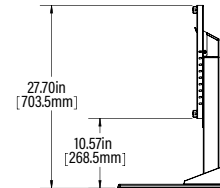
FULLY ASSEMBLED MOUNT



SIDE VIEW - TILT



SIDE VIEW - RETRACTED



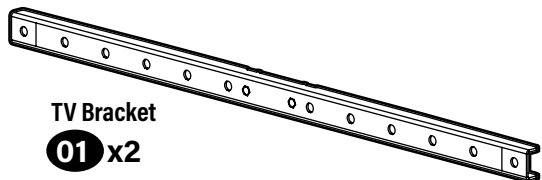
Supplied Parts and Hardware

⚠ WARNING: This product contains small items that could be a choking hazard if swallowed.

Before starting assembly, verify all parts are included and undamaged. If any parts are missing or damaged, do not return the damaged item to your dealer; contact Customer Service. Never use damaged parts!

📄 NOTE: Not all hardware included will be used.

STEP 1

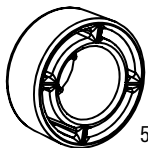


Spacers
(x4 each)

02



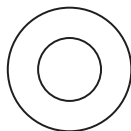
2.5 mm



5.0 mm

Washer

03 x4



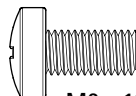
M6/M8

TV Screws

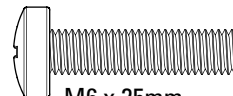
(qty. 4 each)

04

M6

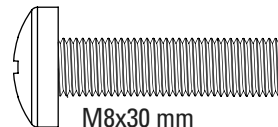


M6 x 12mm

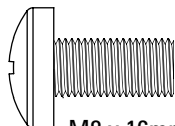


M6 x 25mm

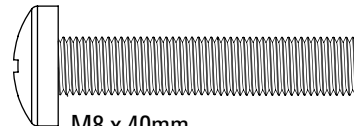
M8



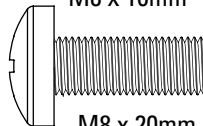
M8x30 mm



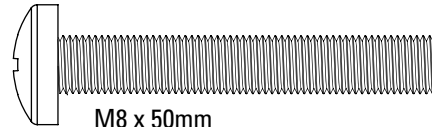
M8 x 16mm



M8 x 40mm



M8 x 20mm

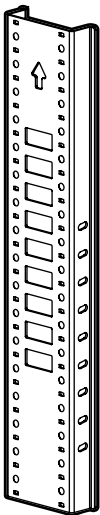


M8 x 50mm

STEP 1

Vertical Height
Adjustment
Bracket

05 x1



10-32 x 5/8 in.

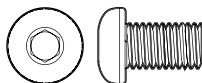
Bracket Screw

06 x4

STEP 2

Post

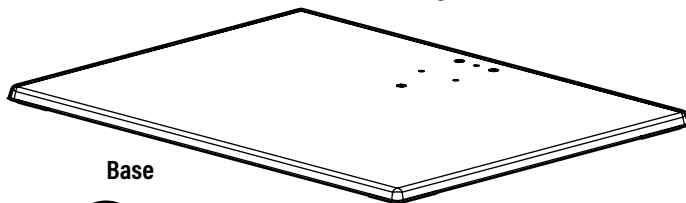
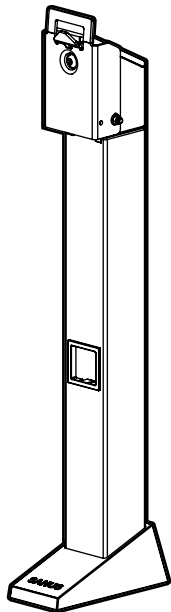
08 x1



1/4-20 x 3/8 in.

Base Screw

07 x3



Base

09 x1

STEPS 2 and 3



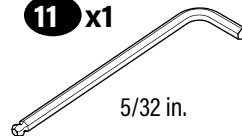
M5 x 6mm

Lock Screw

10 x2

Hex Key

11 x1

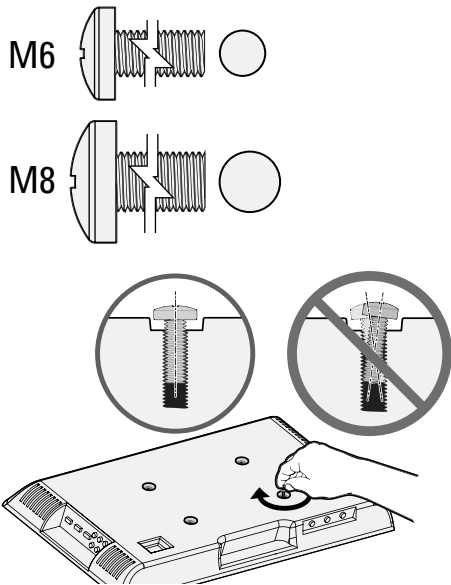


5/32 in.

STEP 1 Attach TV Brackets to TV

1.1 Select TV Screw Diameter

Test the three TV screw diameters (M6, or M8) in the threaded inserts on the back of your TV to determine which screw diameter fits your TV.

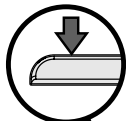


1.2 Select TV Screw Length

a: For flat-back TVs, no spacers **02** required.

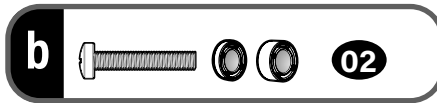


FLAT BACK

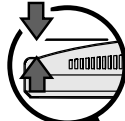


b: Spacers **02** supplied for:

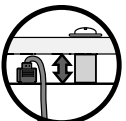
- Round (irregular) back TVs
- Extra space needed (for cables or inset mounting holes)



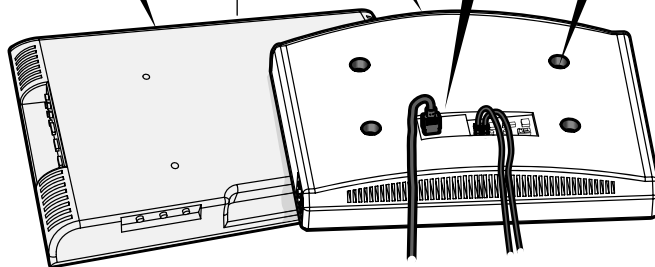
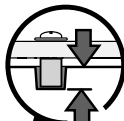
ROUND BACK



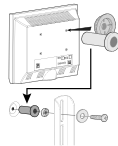
CABLES



INSET HOLES



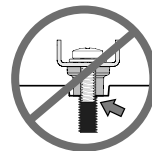
NOTE: If your TV included inset spacers or adapters, use them **UNDER** the mount hardware.



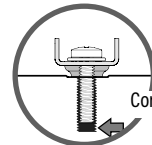
CAUTION:

Verify adequate thread engagement with your screw/washer/spacer combination AND TV bracket.

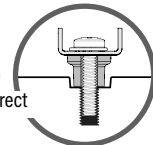
- Too short will not hold the TV.
- Too long will damage the TV.



Too Short



Correct



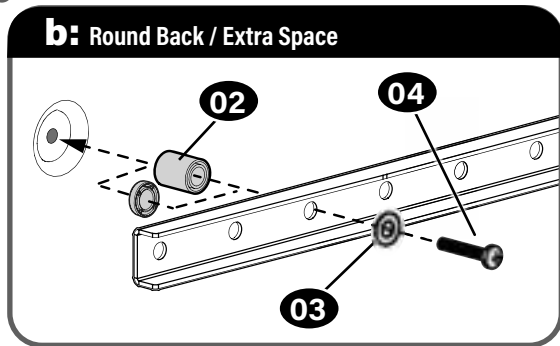
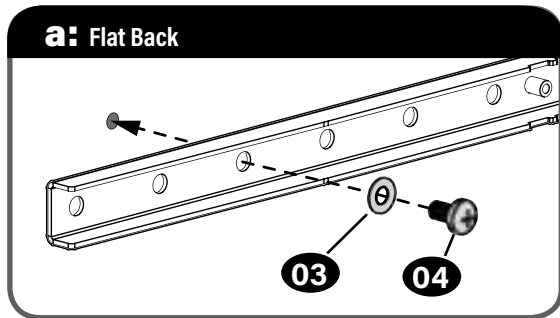
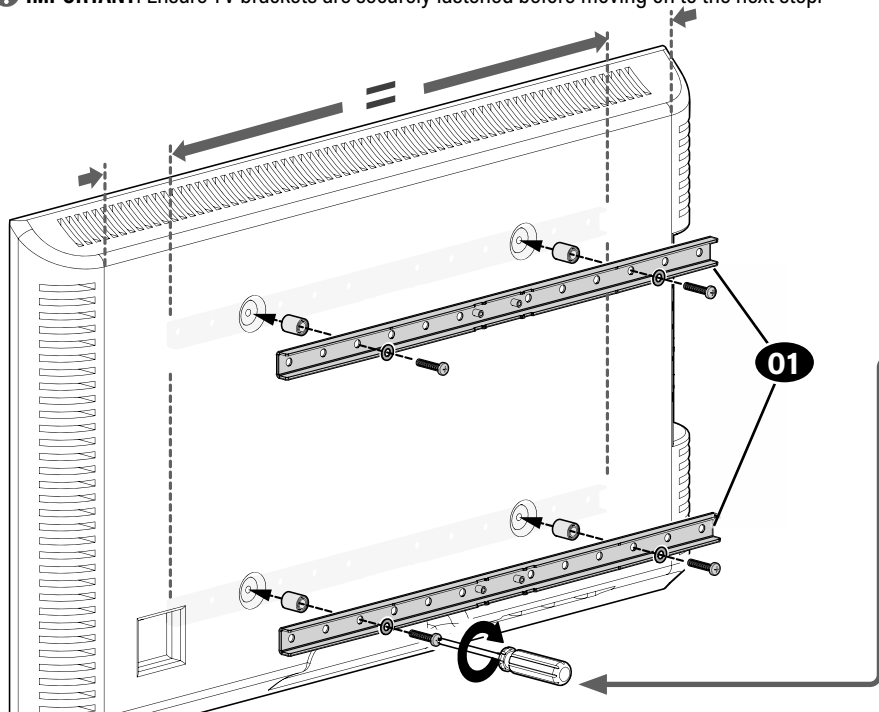
Too Long

1.3 Attach Horizontal Brackets

Position your TV brackets **01** over your TV hole pattern - making sure the brackets are centered. Secure TV brackets **01** using your selection for screw/washer (**a: Flat Back**) or screw/washer/spacer (**b: Round Back / Extra Space**).

⚠ CAUTION: Avoid potential personal injuries and property damage! DO NOT use power tools for this step. Tighten the screws only enough to secure the TV bracket to the TV. DO NOT overtighten the screws.

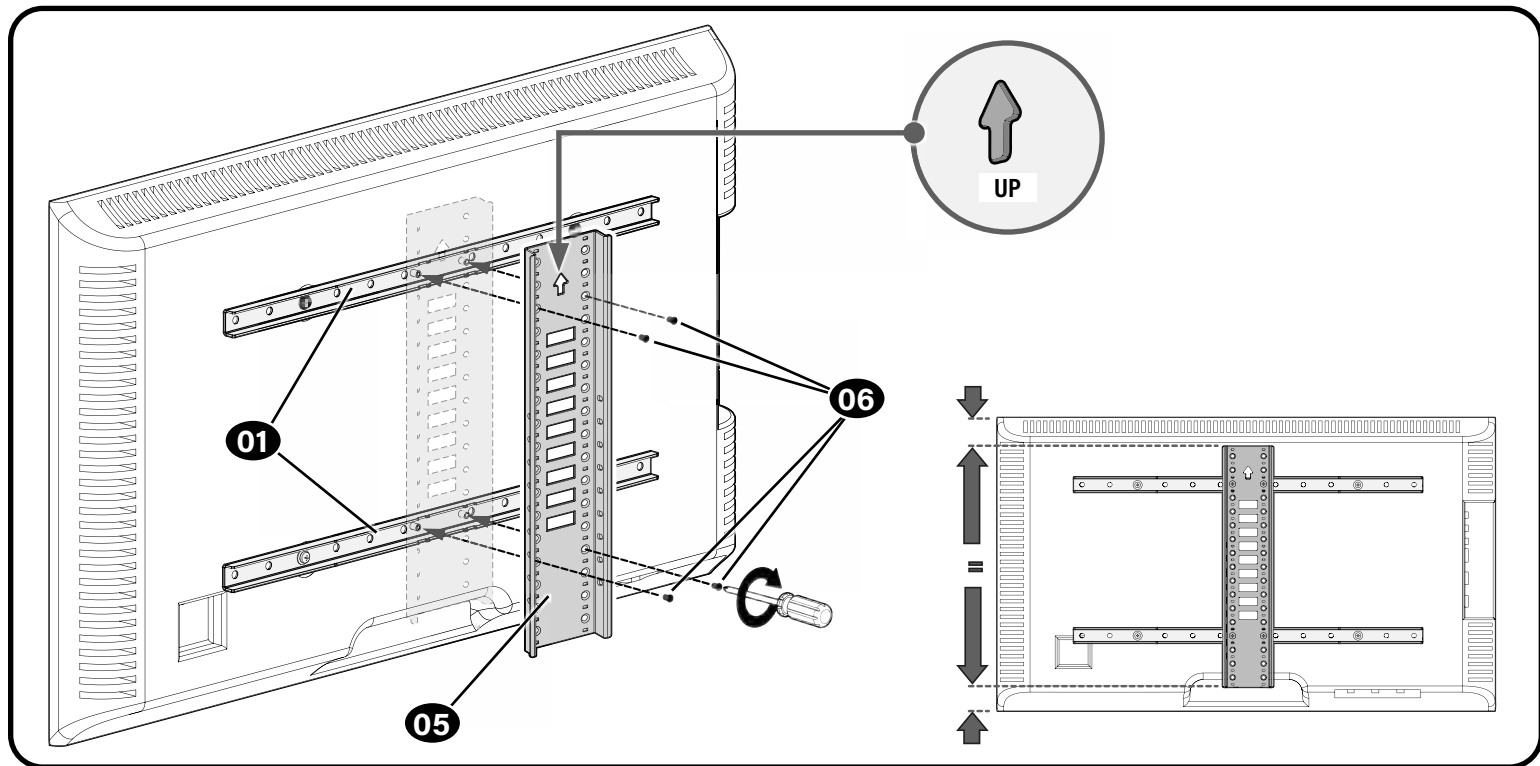
❗ IMPORTANT: Ensure TV brackets are securely fastened before moving on to the next step.



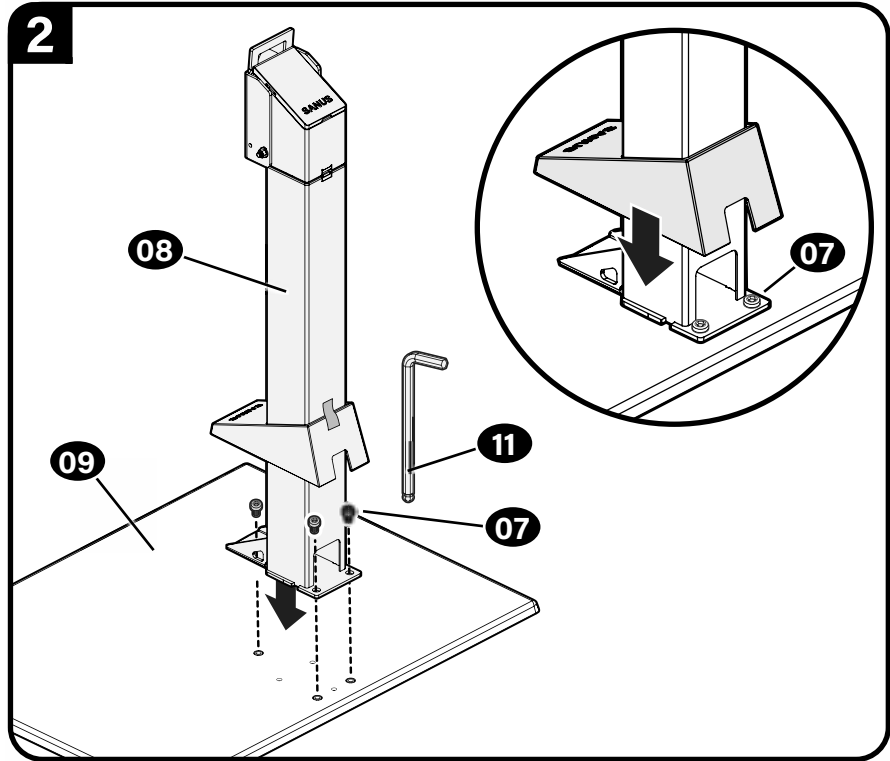
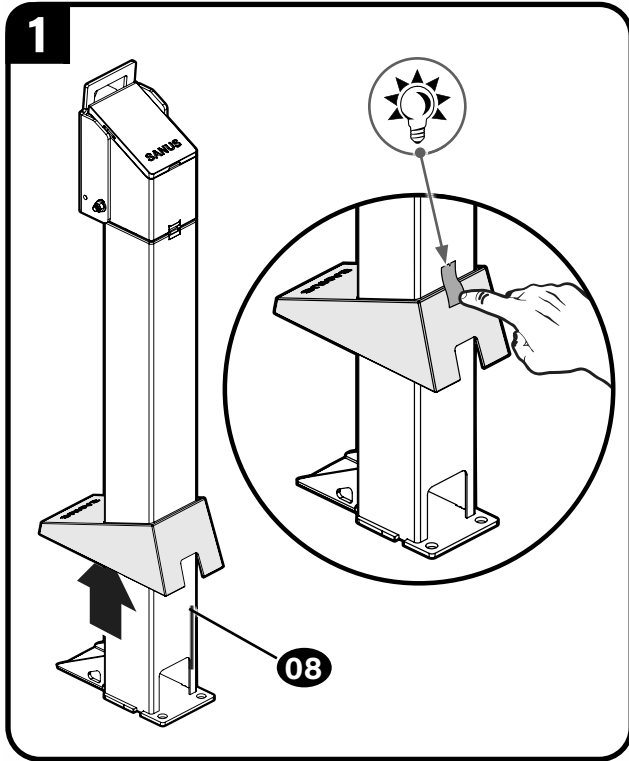
1.4 Attach Vertical Bracket

Make sure the vertical height adjustment bracket **05** is CENTERED on the TV and secure using interface screws **06**.

! **IMPORTANT:** Ensure all brackets are securely fastened before moving on to the next step.

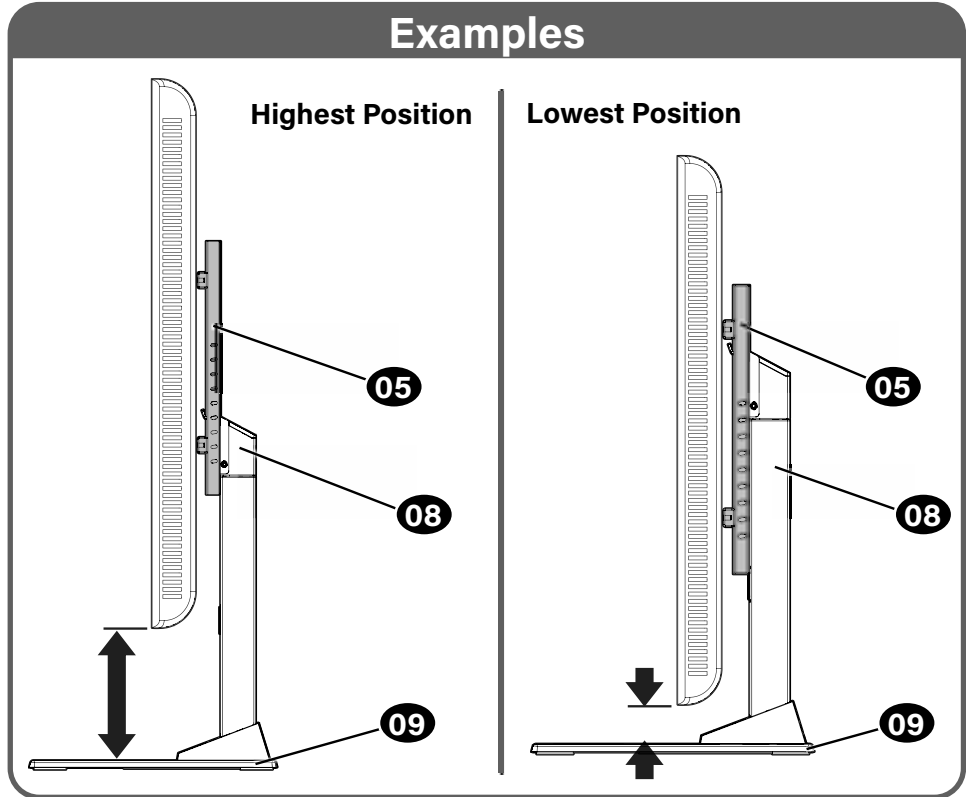
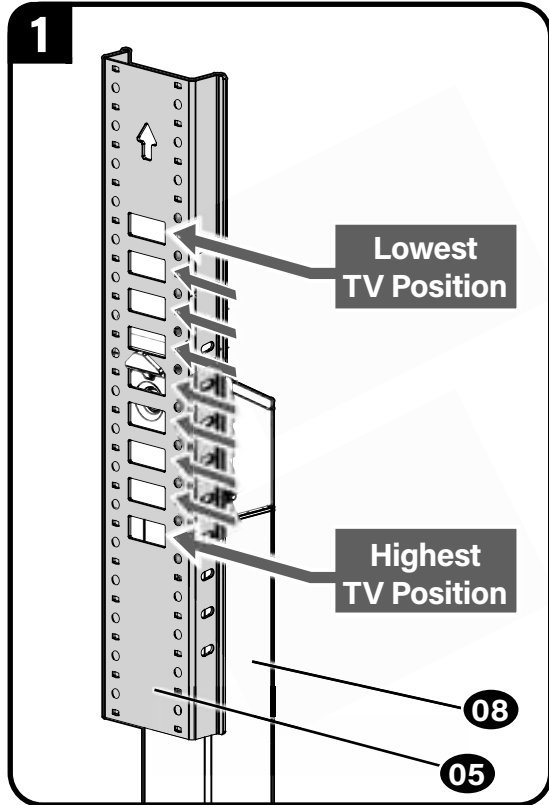


STEP 2 Attach Post to Base




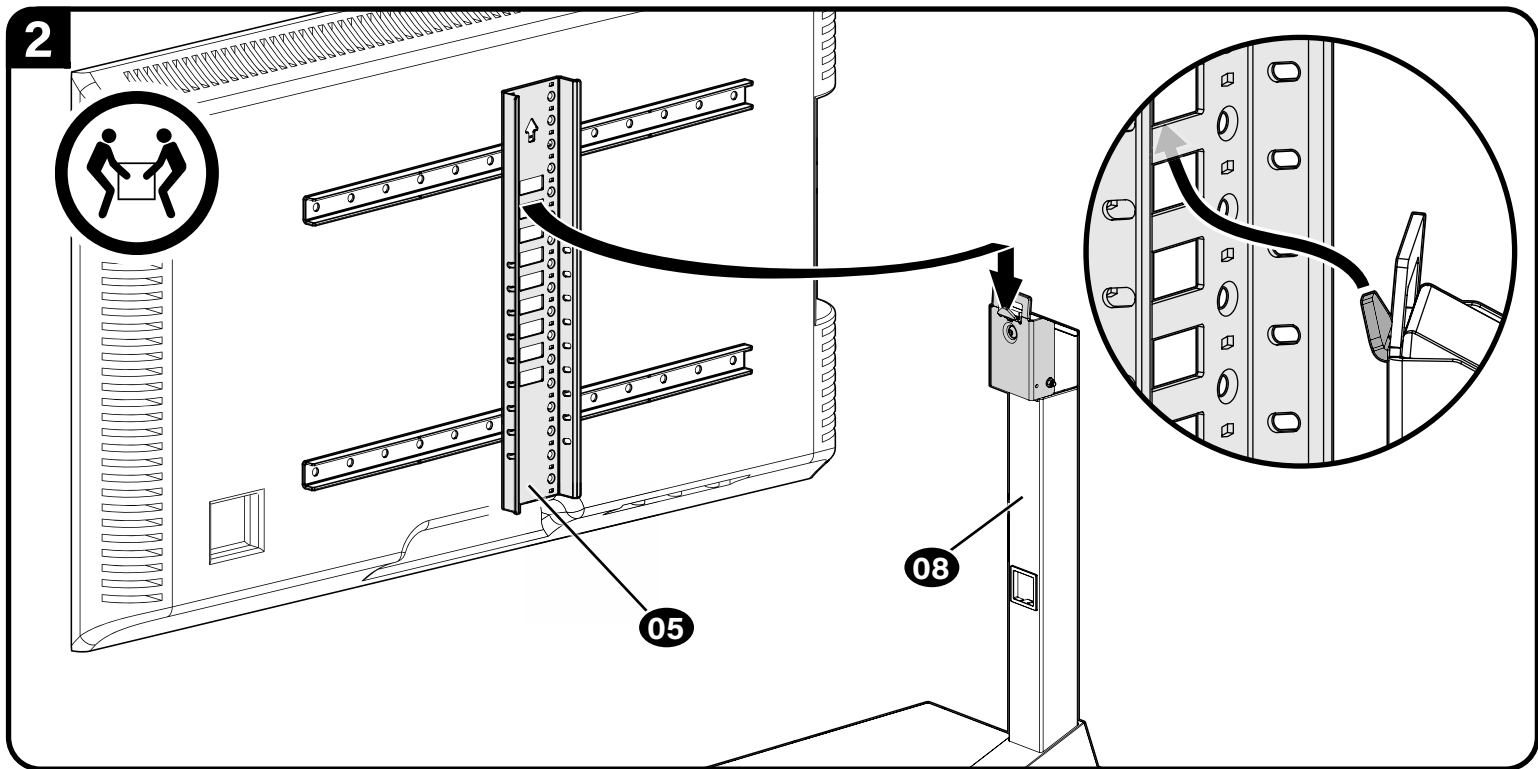
STEP 3 Attach TV to Post

Determine the height from the base **08** that you would like your TV to hang.



Hang the TV/bracket assembly (at your desired height) onto the post **08**.

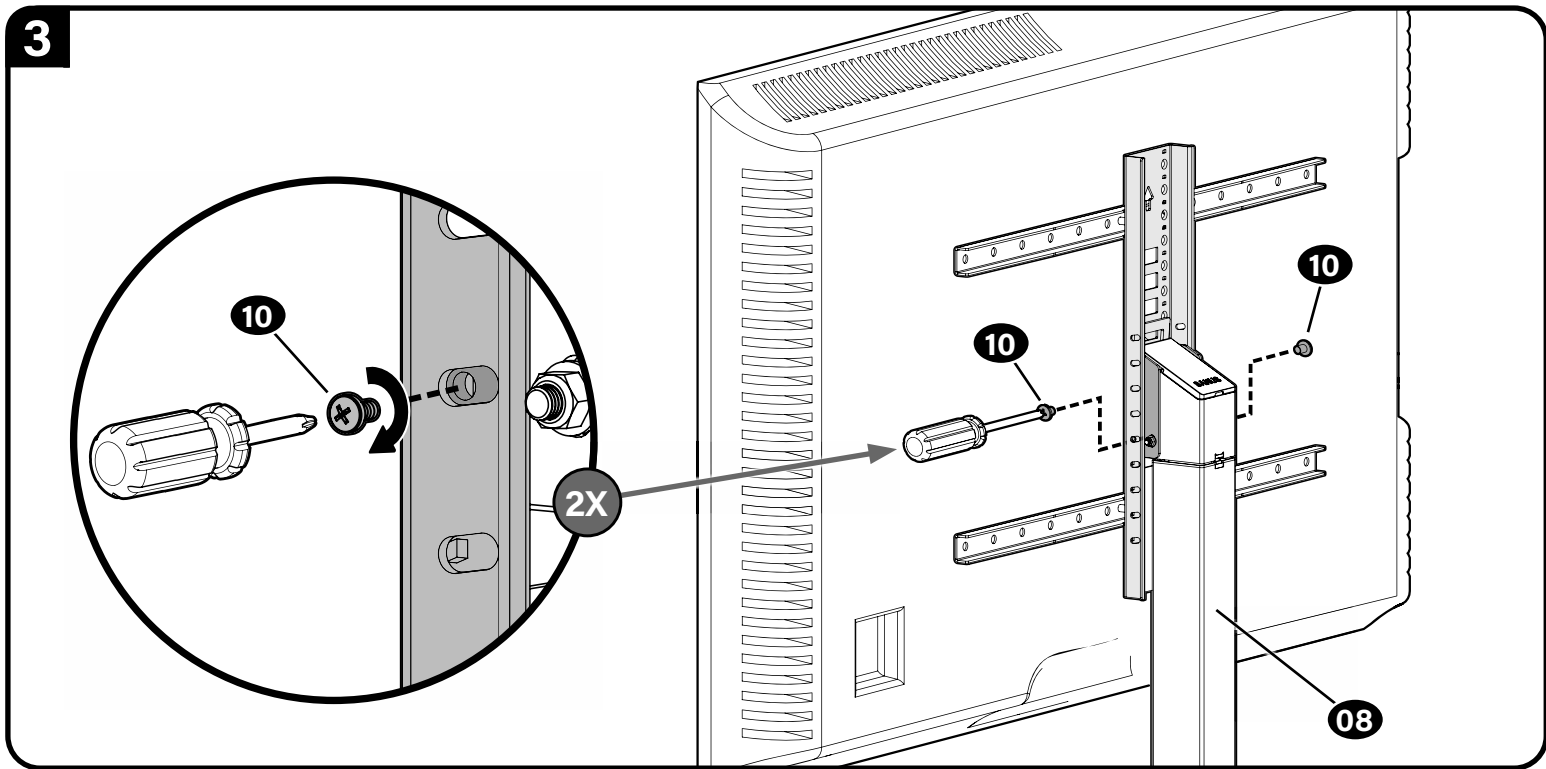
 **NOTE:** Leave enough space under your TV, for any accessories that you may want to place on the shelf.



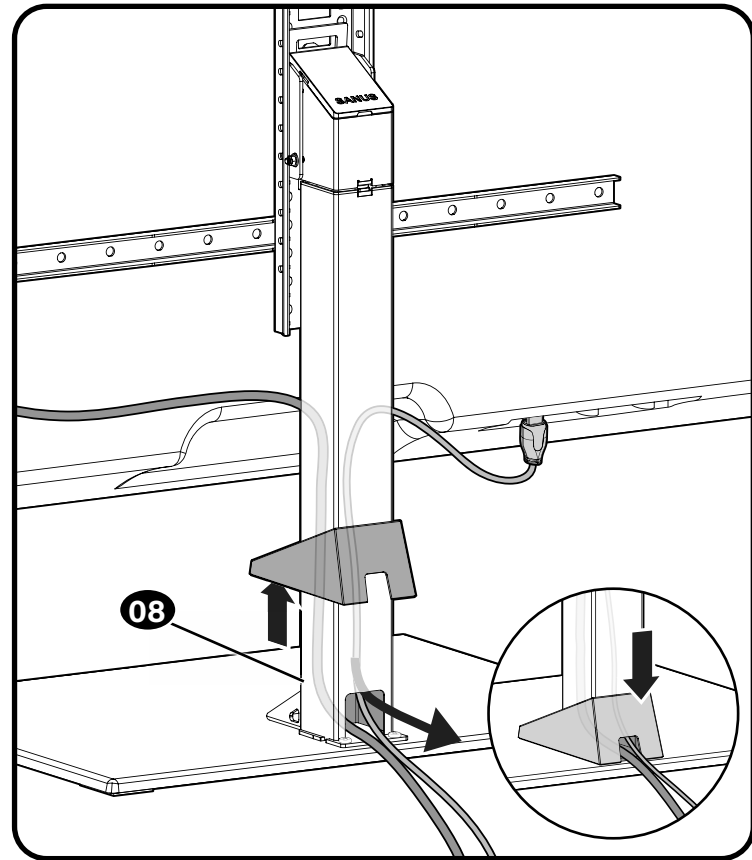
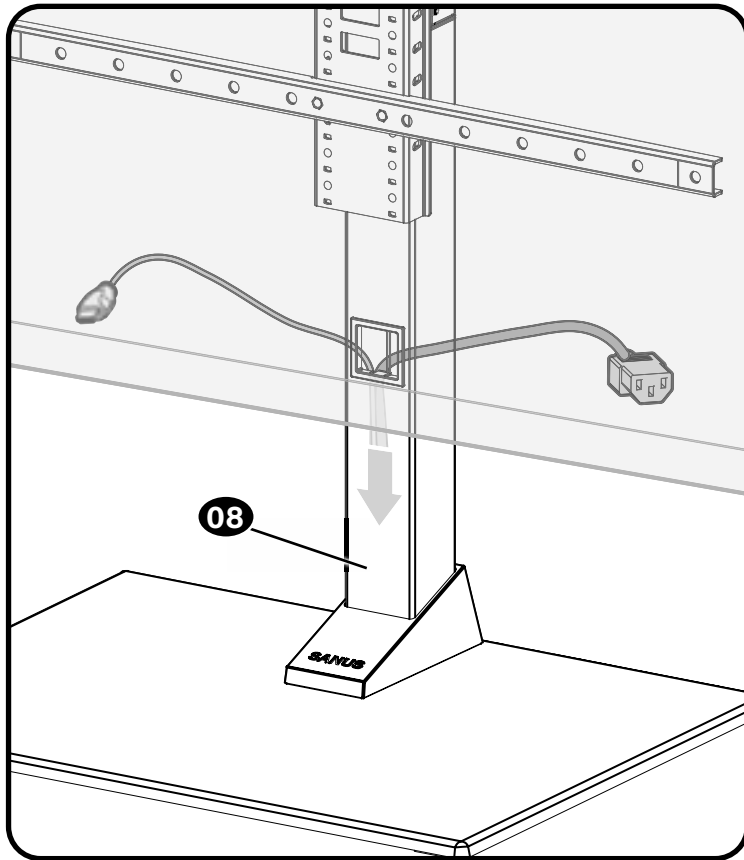
Secure the TV/bracket assembly to post **08** with two lock screws **10**.

❗ **IMPORTANT:** Keep the base clear while installing TV.

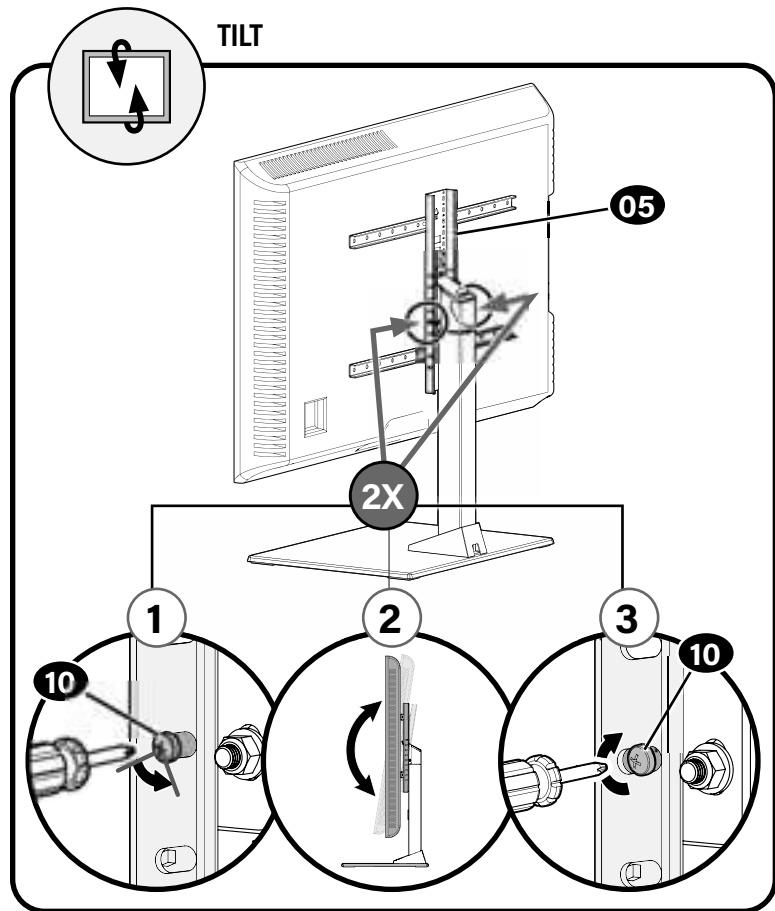
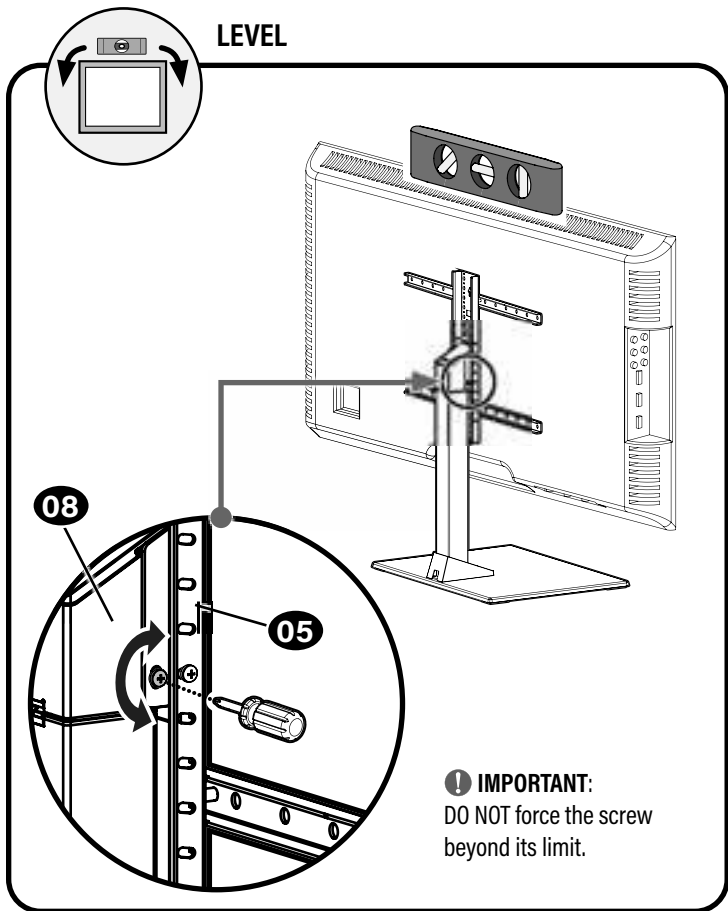
❗ **IMPORTANT:** Ensure TV/bracket assembly is securely fastened to post **08** before moving on to the next step.



Cable Management

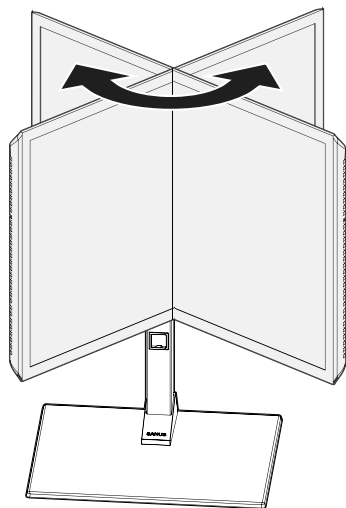
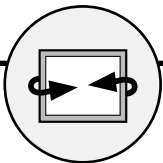


Adjustments

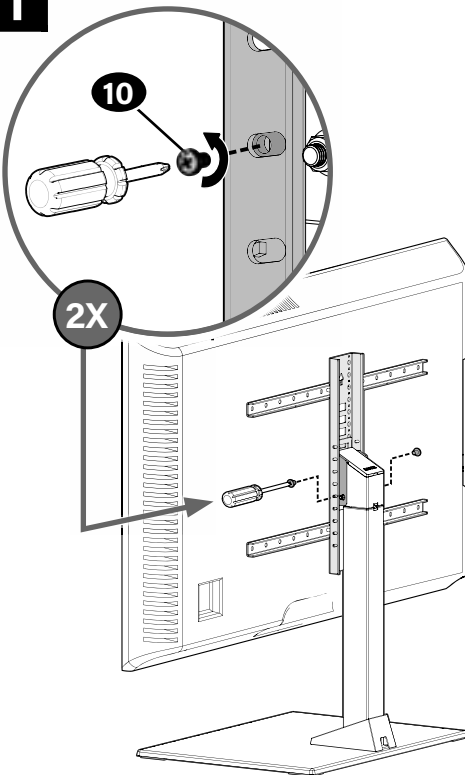


To Remove Your TV

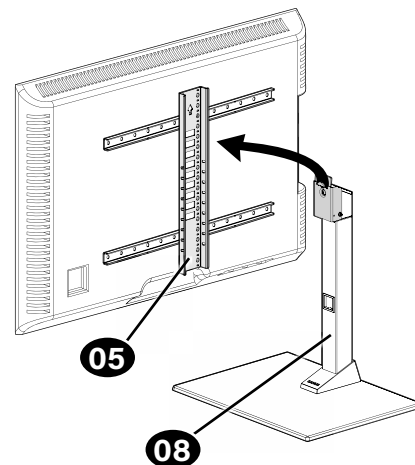
SWIVEL



1



2



⚠ PRECAUCIÓN: Evite posibles lesiones personales y daños materiales.


⚠ PRECAUCIÓN: El fabricante no se responsabiliza por ningún daño o lesión resultante del montaje incorrecto o del uso indebido.


⚠ ADVERTENCIA: Si se supera el peso máximo admitido, el usuario podría sufrir lesiones o podría dañarse el equipo. Es responsabilidad del instalador asegurarse de que el peso de la pantalla más cualquier accesorio no supere los 56,6 kg (125 lbs). Si lo utiliza con televisores que sobrepasen este peso, la inestabilidad podría hacer que el televisor vuelque y cause una lesión grave o incluso la muerte.

⚠ ADVERTENCIA: Utilice el soporte únicamente para el fin diseñado y de acuerdo con estas instrucciones. No utilice conexiones que no estén recomendadas por el fabricante.

⚠ ADVERTENCIA: Que los niños trepen por el mobiliario de audio y/o video podría provocar lesiones graves o incluso la muerte. Situar el control remoto o juguetes sobre el mobiliario puede incitar a los niños a trepar por el mobiliario, lo que puede provocar caídas del mismo.

⚠ ADVERTENCIA: Trasladar equipos de audio y/o video a mobiliario que no está específicamente diseñado para soportarlos puede provocar que la estructura vuelque o se caiga y causar lesiones severas o incluso la muerte.

 **NOTA:** Se adapta a televisores de 40" a 88".

 **NOTA:** Este producto no contiene piezas que el usuario pueda reparar.

Lea estas instrucciones en su totalidad para sentirse seguro y cómodo con este fácil proceso de instalación. Consulte igualmente el manual del usuario de su televisor para saber si existe algún requisito especial para instalar su televisor en la pared. Si no entiende las instrucciones o si tiene dudas acerca de la seguridad de la instalación, del ensamblaje o del uso del producto, póngase en contacto con el Servicio de atención al cliente.

Peso Máximo
(incluidos los accesorios)

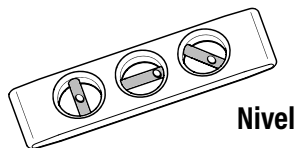
NO EXCEDAS



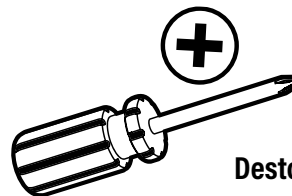
Si su TV (incluidos los accesorios) pesa **MÁS**, esta montura **NO** es compatible.

Visite SANUS.com o póngase en contacto con el Servicio de Atención al Cliente para encontrar una montura compatible.

Herramientas Necesarias



Nivel



Destornillador

Dimensiones

página 3

Piezas y elementos de sujeción suministrados

página 4

⚠ ADVERTENCIA: Este producto contiene piezas pequeñas que, en caso de ser tragadas, podrían causar asfixia.

Antes de comenzar a montar la unidad, verifique que dispone de todas las piezas y que se encuentran en buen estado. Si no dispone de todas las piezas o alguna está dañada, no devuelva el elemento defectuoso al distribuidor. Póngase en contacto con el Servicio de Atención al Cliente. Nunca utilice piezas en mal estado.

📄 NOTA: no se utilizarán todos los elementos de sujeción incluidos.

1,1 Seleccione el diámetro de los tornillos para el televisor


Enrosque manualmente los tornillos en los encastres roscados del dorso del televisor a fin de determinar qué diámetro de tornillos (M6 o M8) utilizar.

1,2 Seleccione la longitud de los tornillos del televisor

a: Si su televisor tiene la parte trasera plana Y desea que esté más cerca de la cabeza giratoria del soporte, utilice los tornillos más cortos.

b: Se suministran espaciadores y tornillos más largos para los casos siguientes:

- Televisores con parte trasera redonda/irregular
- Televisores con orificios de montaje empotrados
- Necesidad de más espacio para cables

 **NOTA:** Si su televisor incluye espaciadores empotrados o adaptadores para soportes de pared, úselos BAJO el hardware de montaje.

▲ PRECAUCIÓN: Verifique que el tornillo o la combinación de tornillo, arandelas, espaciador y placas de sujeción del televisor enrosquen correctamente. Si el tornillo es demasiado corto no sostendrá el televisor. Si es demasiado largo dañará el televisor.

1,3 Fije los soportes para televisor

! IMPORTANTE: Retire cualquier soporte de televisor antes de comenzar.

Posicione los soportes **01** sobre el patrón de orificios del televisor y verifique que estén centrados sobre el patrón de orificios y nivelados. Fije los soportes

01 usando su conjunto de tornillo/arandela (**dorso plano**) o una selección de espaciador/tornillo/arandela (**dorso redondeado/espacio extra**).

! IMPORTANTE: Asegúrese de que los soportes del televisor estén asegurados antes de continuar con el próximo paso.

1,4 Fijar el soporte vertical

Asegúrese de que el soporte vertical de ajuste de altura **05** esté centrado en el televisor.

Fije el soporte vertical de ajuste de altura **05** con los tornillos del soporte **06**.

! IMPORTANTE: Asegúrese de que todos los soportes estén asegurados antes de continuar con el próximo paso.

PASO 2 Fijar el poste a la base

página 9

PASO 3 Fijar el poste al televisor

página 10

1. Determine la posición del soporte vertical de ajuste de altura
2. Determine a qué altura de la base desea colgar su televisor.



NOTA: deje espacio suficiente para los accesorios que posiblemente desee colocar en el estante.

3. Fije el conjunto del soporte/televisor a la cabeza giratoria **08** on los dos tornillos de bloqueo **10**.

! IMPORTANTE: Mantenga la base despejada mientras instala el televisor.

! IMPORTANTE: Asegúrese de que el conjunto del soporte/televisor esté fijado de forma segura a la cabeza giratoria **08** antes de continuar con el próximo paso.

Organización de cables

página 13

Ajustes

página 14

! IMPORTANTE: NO fuerce el tornillo más allá de su límite.

Para retirar su televisor

página 15



Thank you for choosing SANUS Elite! Please take a moment to let us know how we did:

Legrand AV Inc.
6436 City West Parkway
Eden Prairie, MN 55344 USA



+1 (800) 359-5520



SANUS.com/chatSP



SANUS.com

Legrand AV Inc. and its affiliated corporations and subsidiaries (collectively, "Legrand"), intend to make this manual accurate and complete. However, Legrand makes no claim that the information contained herein covers all details, conditions, or variations. Nor does it provide for every possible contingency in connection with the installation or use of this product. The information contained in this document is subject to change without notice or obligation of any kind. Legrand makes no representation of warranty, expressed or implied, regarding the information contained herein. Legrand assumes no responsibility for accuracy, completeness or sufficiency of the information contained in this document.

©2023 Legrand AV Inc. All rights reserved. SANUS Elite is a brand of Legrand. SANUS Elite and the Elite logo are registered trademarks of Legrand.