

SANUS[®]

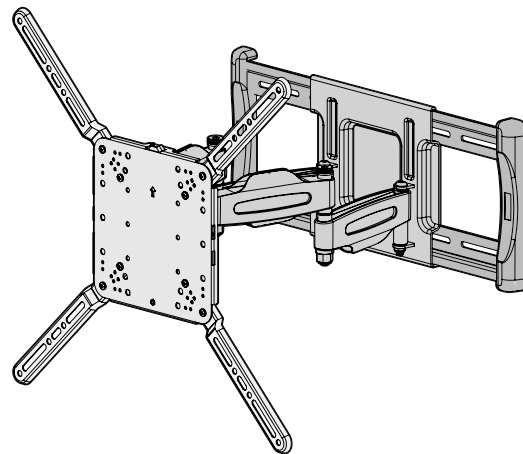
A brand of  Legrand

MFLF1-B2

Universal Large Full-Motion TV Wall Mount

Compatible with Amazon Fire TVs

INSTRUCTION MANUAL



Want to watch a video that shows
how easy this DIY project will be?

[SANUS.com/3010](https://www.sanus.com/3010)

Get it right the first time. Height-
Finder™ shows you where to drill.

[SANUS.com/2567](https://www.sanus.com/2567)

Our install experts are standing by
to help.

US: +1 (800) 359-5520

EMEA: +31 (0) 495 580 852

UK: +44 (0) 800 056 2853

Texto en español, página 24

Deutscher Text Seiten 30

Svensk text sida 36

中文文字说明请参见第 42 页

Texte français page 27

Nederlandse tekst op pagina 33

Русский текст: стр. 39

日本語は 45 ページ

IMPORTANT SAFETY INSTRUCTIONS - PLEASE READ ENTIRE MANUAL PRIOR TO USE - SAVE THESE INSTRUCTIONS

Before getting started, let's make sure this mount is perfect for you!

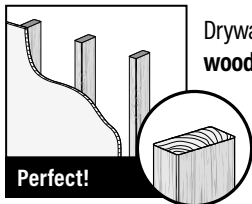
1 Does your TV (including accessories) weigh *more than 110 lb (49.8 kg)*?



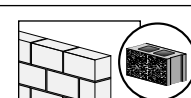
No – Perfect!

Yes – This mount is NOT compatible. Visit MountFinder.sanus.com or call US: +1 (800) 359-5520 | EMEA: +31 (0) 495 580 852 | UK: +44 (0) 800 056 2853 to find a compatible mount.

2 What is your wall made of?



Drywall with wood studs?



Solid concrete or concrete block?



Unsure?

Concrete kit CMK1 (not included)

Call Customer Service: US: +1 (800) 359-5520 | EMEA: +31 (0) 495 580 852 | UK: +44 (0) 800 056 2853

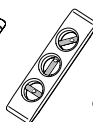
3 Do you have all the tools needed?



Tape Measure



Pencil



Level



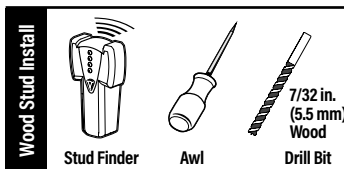
Screwdriver



Electric Drill



1/2 in. (13 mm) Socket Wrench

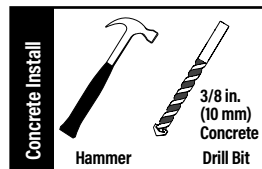


Wood Stud Install

Stud Finder

Awl

7/32 in. (5.5 mm) Wood Drill Bit



Concrete Install

Hammer

3/8 in. (10 mm) Concrete Drill Bit

4 Ready to begin?

Please read through these instructions completely to be sure you're comfortable with this easy install process. Also check your TV owner's manual to see if there are any special requirements for mounting your TV.

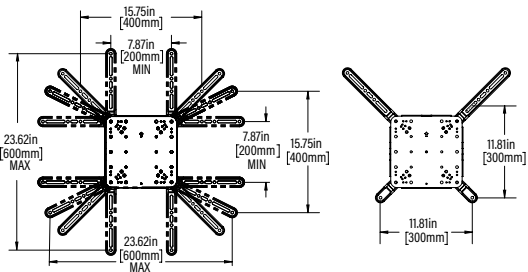
If you do not understand these instructions or have doubts about the safety of the installation, assembly or use of this product, contact Customer Service at US: +1 (800) 359-5520 | EMEA: +31 (0) 495 580 852 | UK: +44 (0) 800 056 2853.

⚠ CAUTION: Avoid potential personal injury or property damage!

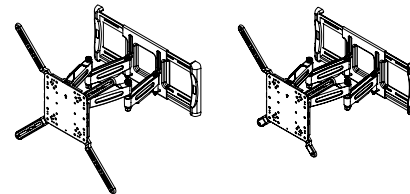
- This product is designed for use in wood stud, solid concrete, and concrete block walls - DO NOT install into drywall alone
- The wall must be capable of supporting five times the weight of the TV and mount combined
- Do not use this product for any purpose not explicitly specified by manufacturer
- Manufacturer is not responsible for damage or injury caused by incorrect assembly or use

Dimensions

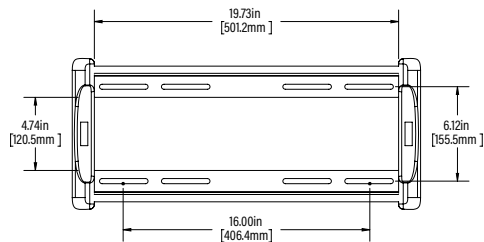
TV INTERFACE



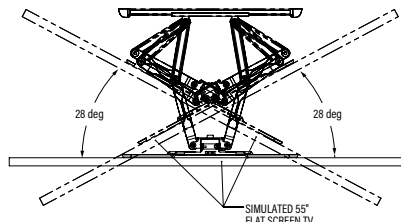
3-D



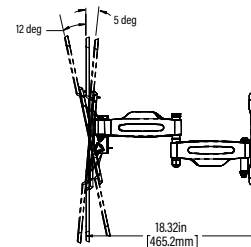
WALL PLATE



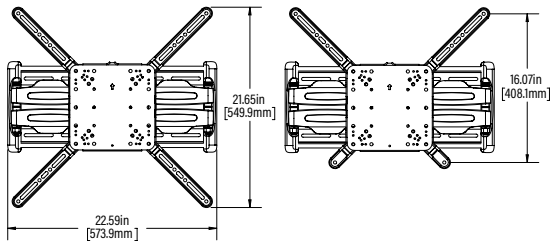
TOP VIEW - EXTENDED



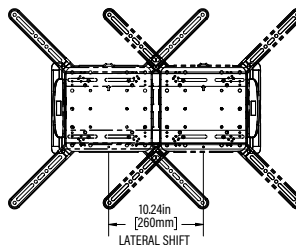
SIDE VIEW - EXTENDED



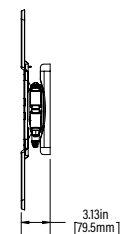
FULLY ASSEMBLED MOUNT



TOP VIEW - RETRACTED



SIDE VIEW RETRACTED



STEP 1 Attach TV Bracket to TV

⚠ WARNING: This product contains small items that could be a choking hazard if swallowed.

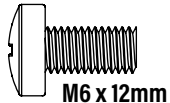
Before starting assembly, verify all parts are included and undamaged. If any parts are missing or damaged, do not return the damaged item to your dealer; contact Customer Service. Never use damaged parts!

📄 NOTE: Not all hardware included will be used.

STEP 1 Parts and Hardware

01 **TV Screws** (qty. 4 each)
[Only one size fits your TV]

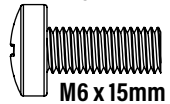
M6



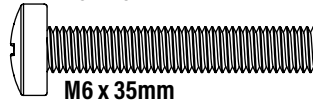
M6 x 12mm



M6 x 20mm

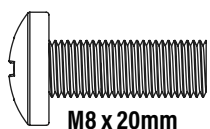


M6 x 15mm

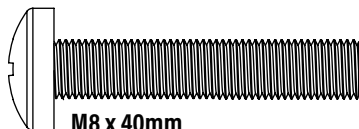


M6 x 35mm

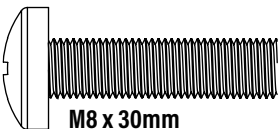
M8



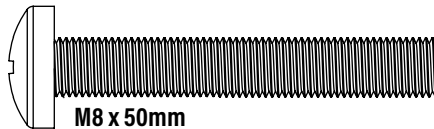
M8 x 20mm



M8 x 40mm



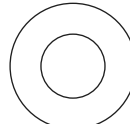
M8 x 30mm



M8 x 50mm

Washer
(qty. 4)

02



M6/M8

Spacers
(qty. 4 each)
[If necessary]

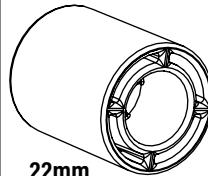
03



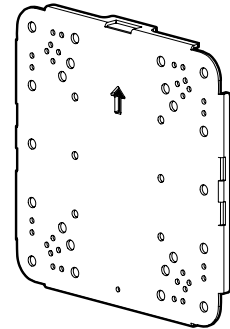
2.5mm



5mm



22mm



TV Bracket

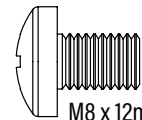
04
qty. 1

TV Bracket Extender

05
qty. 4

Short Extender

06 qty. 2



TV Bracket Screw
07 qty. 8

1.1 Measure Your TV Hole Pattern

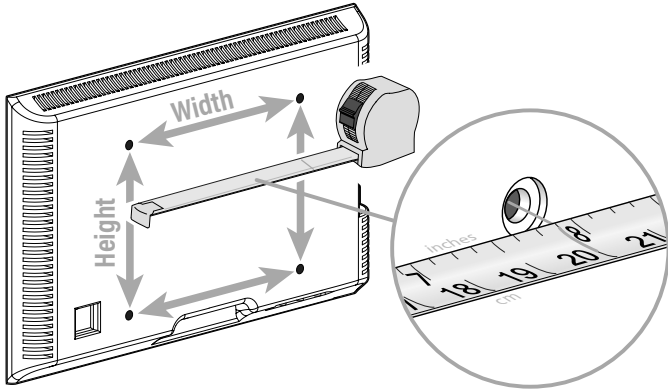
Measure the width and height of your TV hole pattern in mm.

Record your measurements:

Width _____ mm x Height _____ mm

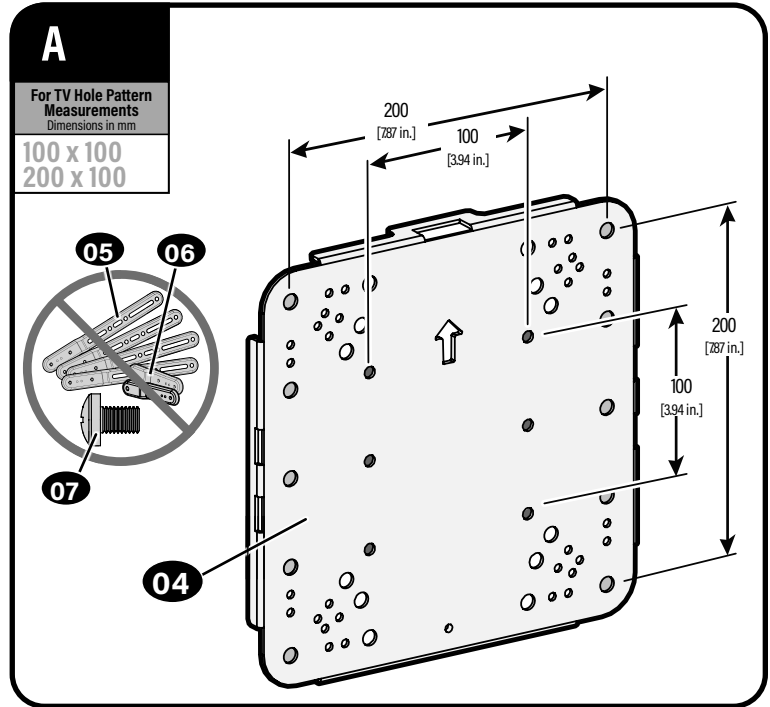
inch	cm	mm
4	10	100
7 $\frac{7}{8}$	20	200
11 $\frac{3}{4}$	30	300
15 $\frac{3}{4}$	40	400
23 $\frac{5}{8}$	60	600

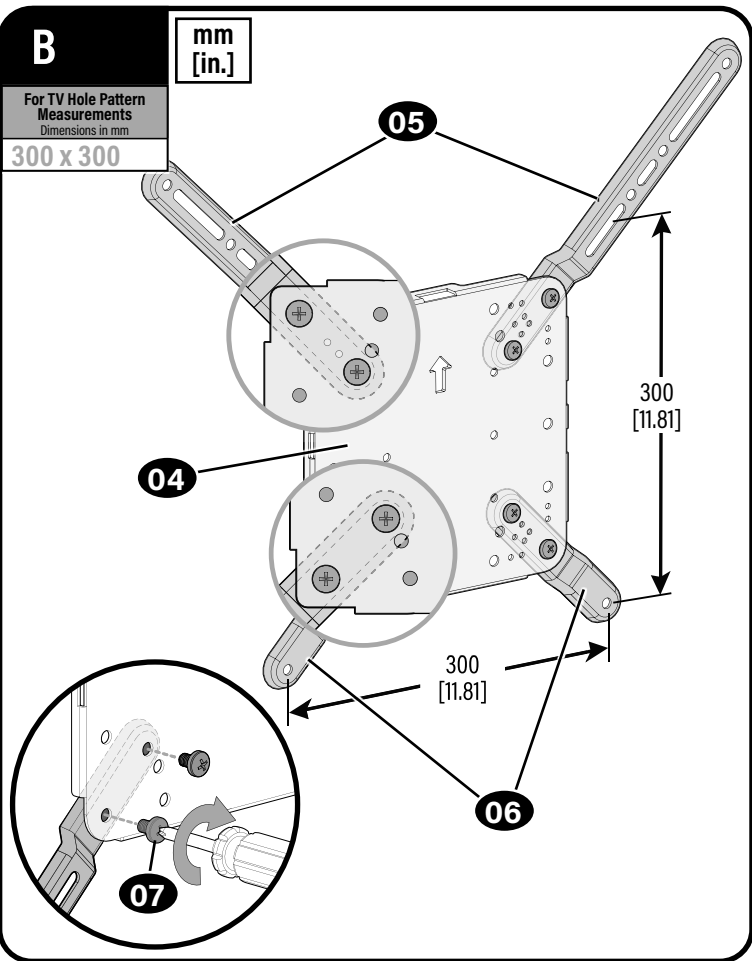
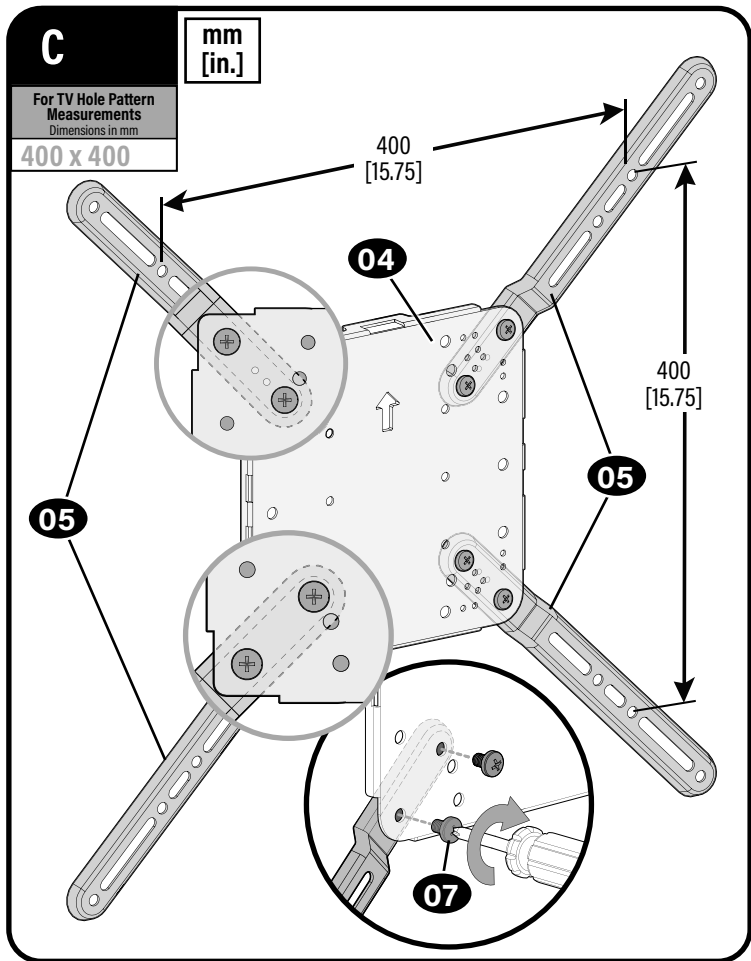
inch dimensions are approximate

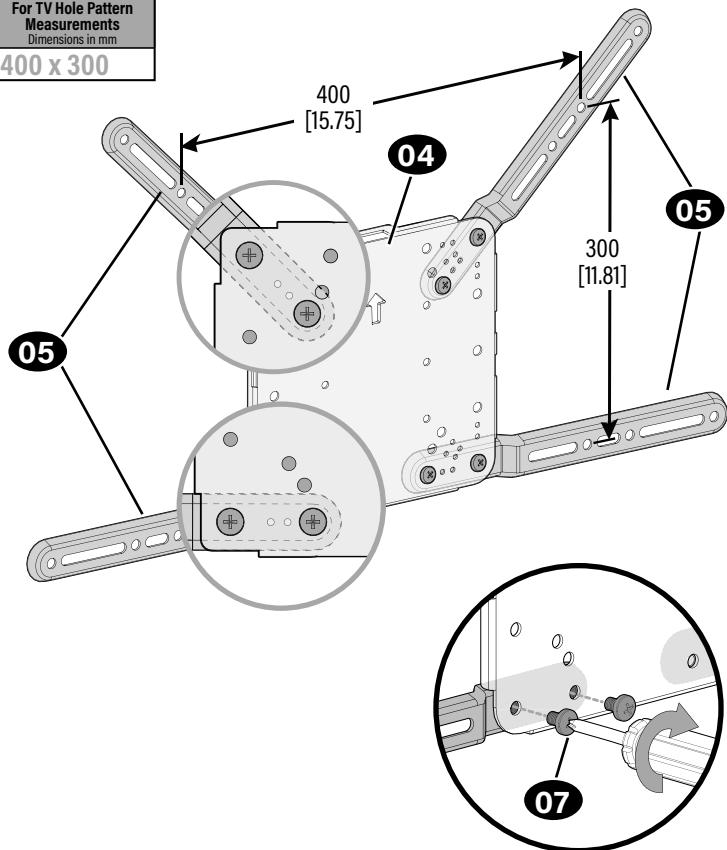
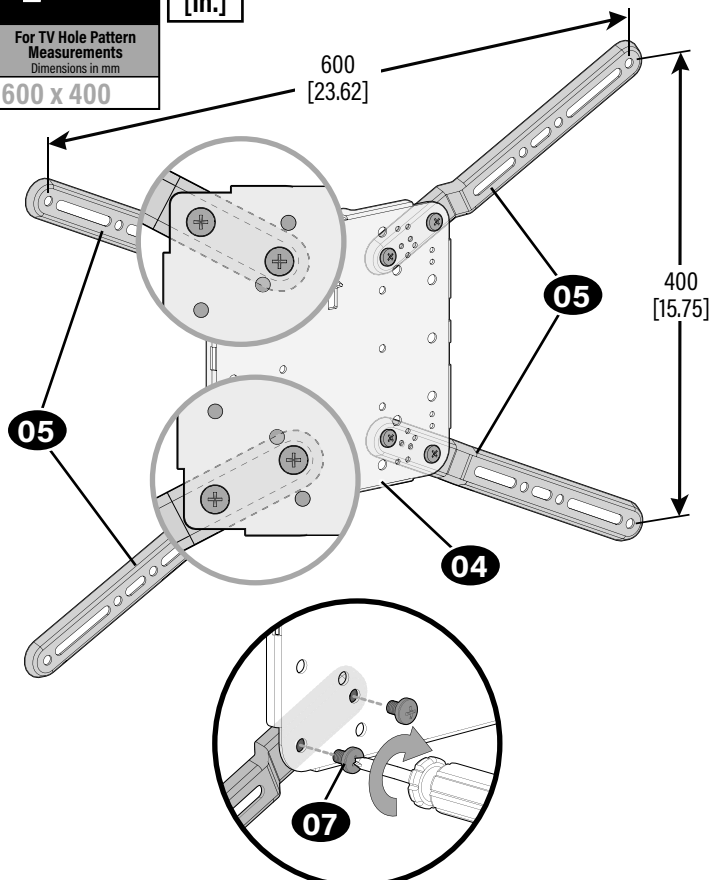


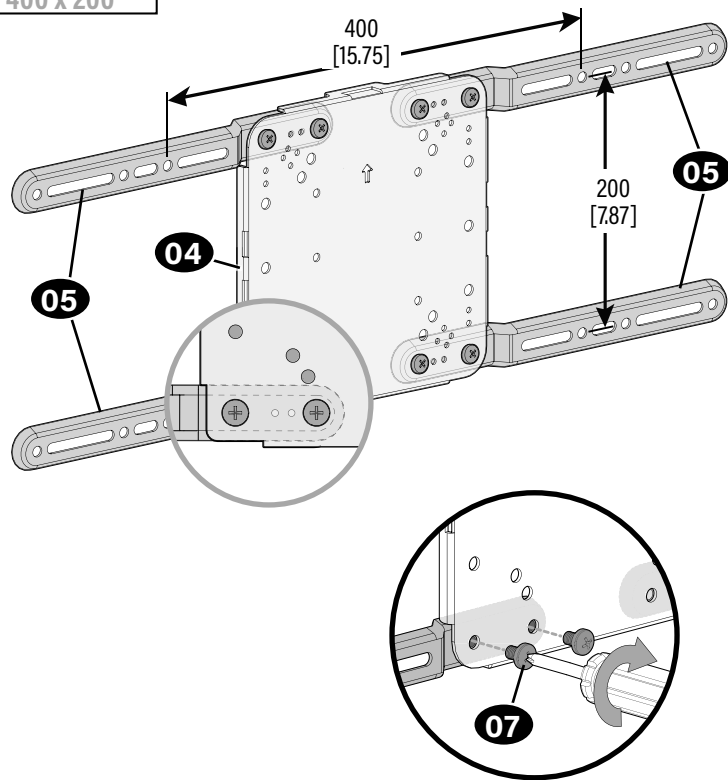
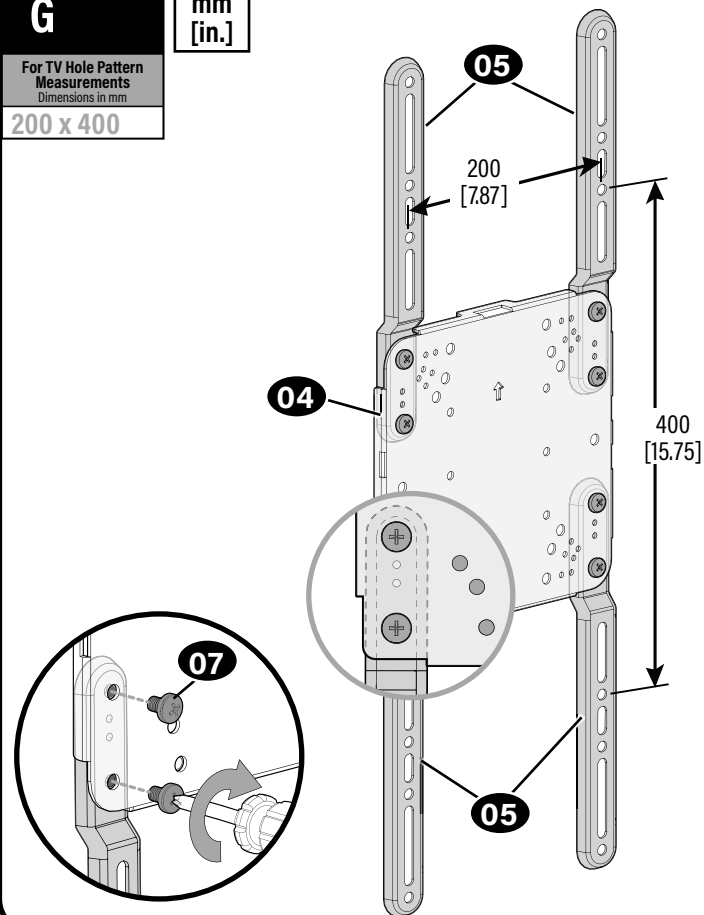
1.2 Assemble Your TV Bracket

Based on your TV hole pattern measurements, determine which TV bracket configuration to use, A, B, C, D, E, F or G.



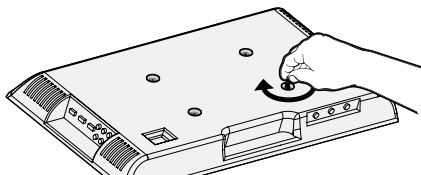
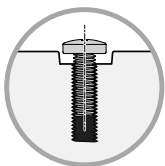
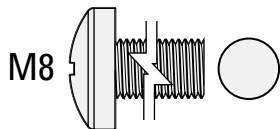
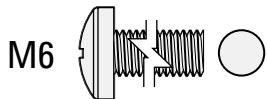
Bmm
[in.]For TV Hole Pattern
Measurements
Dimensions in mm**300 x 300****C**mm
[in.]For TV Hole Pattern
Measurements
Dimensions in mm**400 x 400**

Dmm
[in.]For TV Hole Pattern
Measurements
Dimensions in mm**400 x 300****E**mm
[in.]For TV Hole Pattern
Measurements
Dimensions in mm**600 x 400**

Fmm
[in.]For TV Hole Pattern
Measurements
Dimensions in mm**400 x 200****G**mm
[in.]For TV Hole Pattern
Measurements
Dimensions in mm**200 x 400**

1.3 Select TV Screw Diameter

Only one screw size fits your TV.

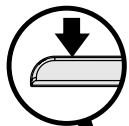


1.4 Select TV Screw Length

a: For flat-back TVs,
no spacers **03**
required.

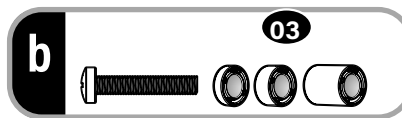


FLAT BACK

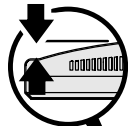


b: Spacers **03** supplied for:

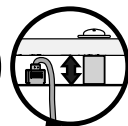
- Round (irregular) back TVs
- TVs with inset mounting holes
- Extra space needed for cables



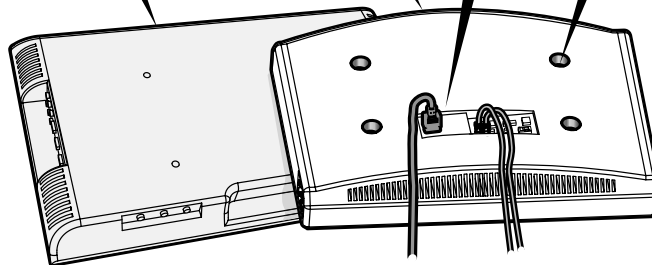
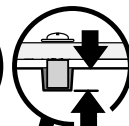
ROUND BACK



CABLES



INSET HOLES

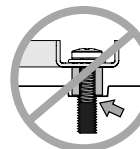


Standard configurations are shown. For special applications, or if you are uncertain about your hardware selection, contact Customer Service.

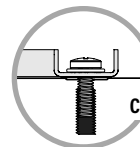
⚠ CAUTION:

Verify adequate thread engagement with your screw/washer/spacer combination AND TV bracket.

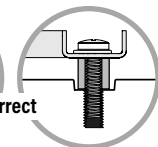
- Too short will not hold the TV.
- Too long will damage the TV.



Too Short



Correct




Too Long

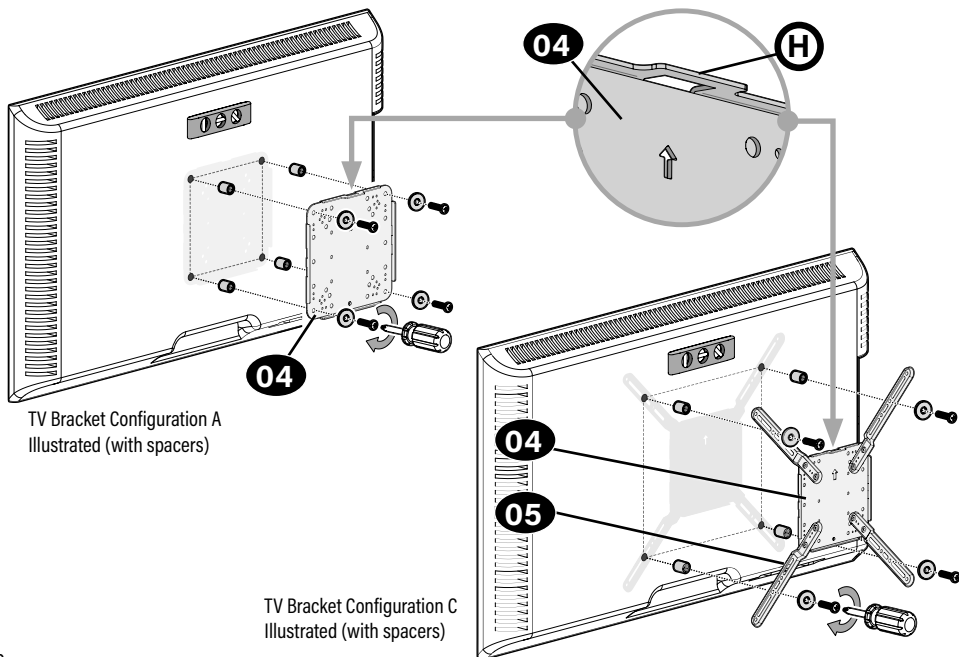
1.5 Attach TV Bracket

Position your TV bracket configuration (A, B, C, D, E or F) onto your TV, making sure the bracket is both centered and level over your TV hole pattern.

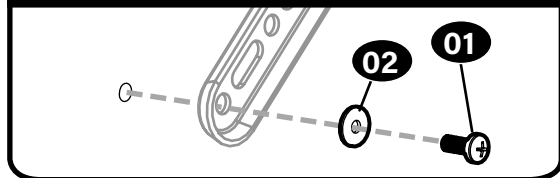
 **NOTE:** The hanging tab **(H)** on faceplate **(04)** must be oriented toward the top of the TV.

Secure the TV bracket using your selection: **(a)** screw/washer or **(b)** screw/washer/spacer.

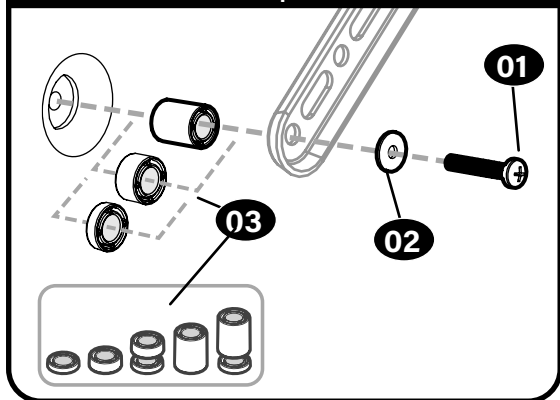
 **CAUTION:** Avoid potential personal injuries and property damage! DO NOT use power tools for this step. Tighten the screws only enough to secure the TV bracket to the TV. DO NOT overtighten the screws.



a: Flat Back



b: Round Back / Extra Space



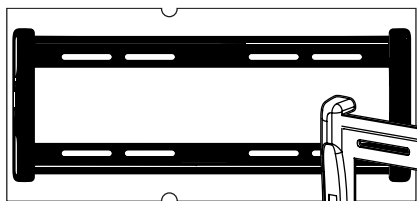
STEP 2 Attach Wall Plate to Wall

⚠ WARNING: This product contains small items that could be a choking hazard if swallowed.

Before starting assembly, verify all parts are included and undamaged. If any parts are missing or damaged, do not return the damaged item to your dealer; contact Customer Service. Never use damaged parts!

📄 NOTE: Not all hardware included will be used.

STEP 2 Parts and Hardware

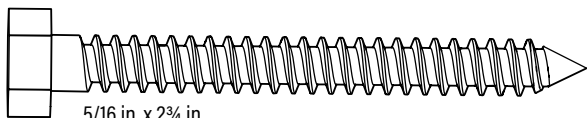


Wall Plate Template

08 qty. 1

Wall Plate

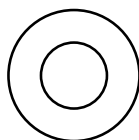
09 qty. 1



5/16 in. x 2 3/4 in.

Lag Screw

10 qty. 4

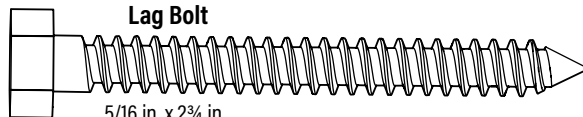


Washer

11 qty. 4

Concrete Installation Kit CMK1 is NOT INCLUDED

Contact Customer Service to inquire about the additional hardware.



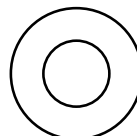
Lag Bolt

5/16 in. x 2 3/4 in.

C1 x4

Lag Bolt Washer

C2 x4



5/16 in.

For concrete installations ONLY

⚠ CAUTION: Do not use in drywall or wood

Concrete Anchor

C3
x4



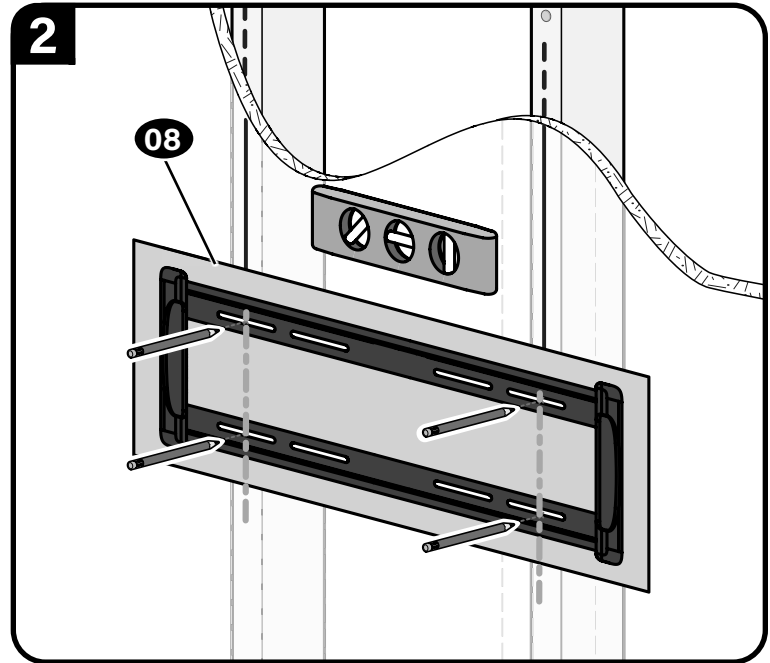
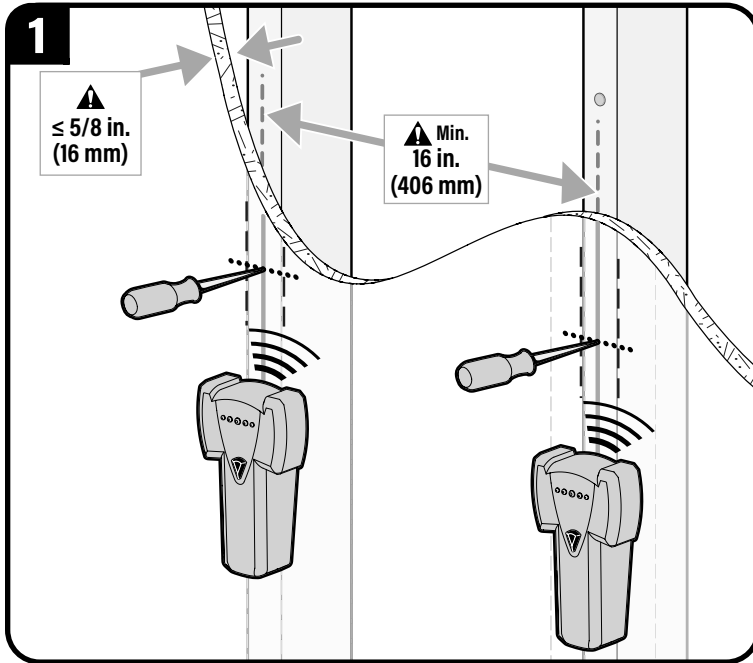
Fischer UX10 x 60R Anchor

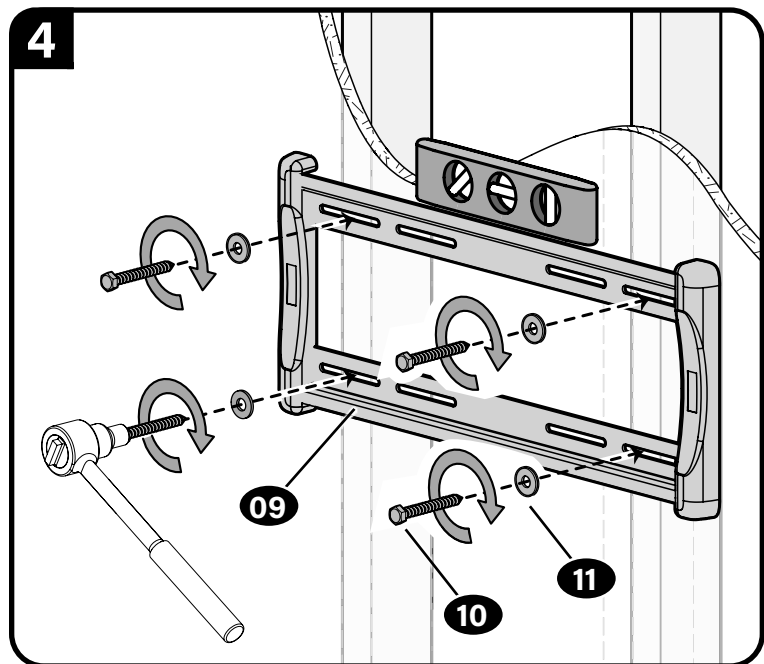
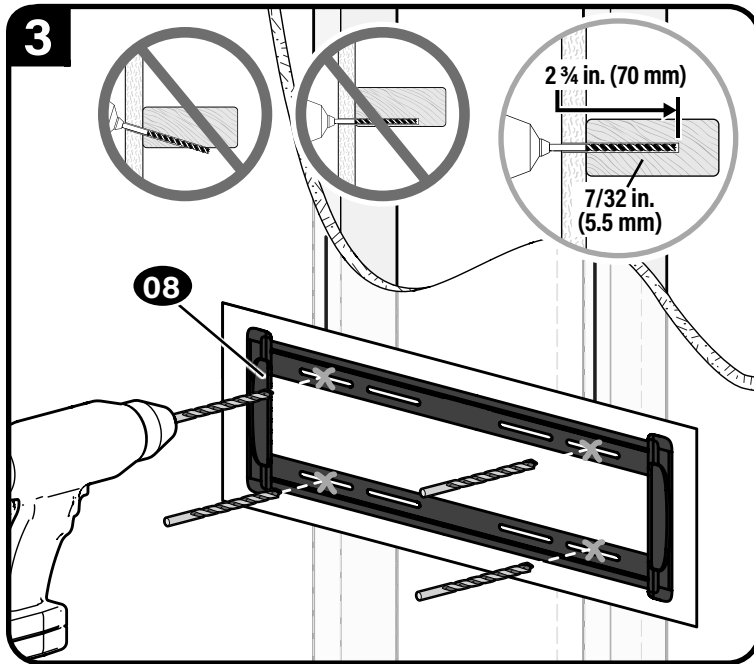
STEP 2A Attach Wall Plate to Wall

Wood Stud Option

⚠ CAUTION: Avoid potential personal injury or property damage!

- Drywall covering the wall must not exceed 5/8 in. (16 mm)
- Minimum wood stud size: nominal 2 x 4 in. (51 x 102 mm) actual 1 1/2 x 3 1/2 in. (38 x 89 mm)
- Minimum horizontal space between lag bolts: 16 in. (406 mm)





⚠ CAUTION: Avoid potential personal injury or property damage!

Improper use could reduce the holding power of the lag bolt **10**.

Tighten the lag bolts **10** only until the washers **11** are pulled **FIRMLY** against the wall plate **09**.

DO NOT over-tighten the lag bolts **10.**

Go to STEP 3 on PAGE 16.

STEP 2B Attach Wall Plate to Wall

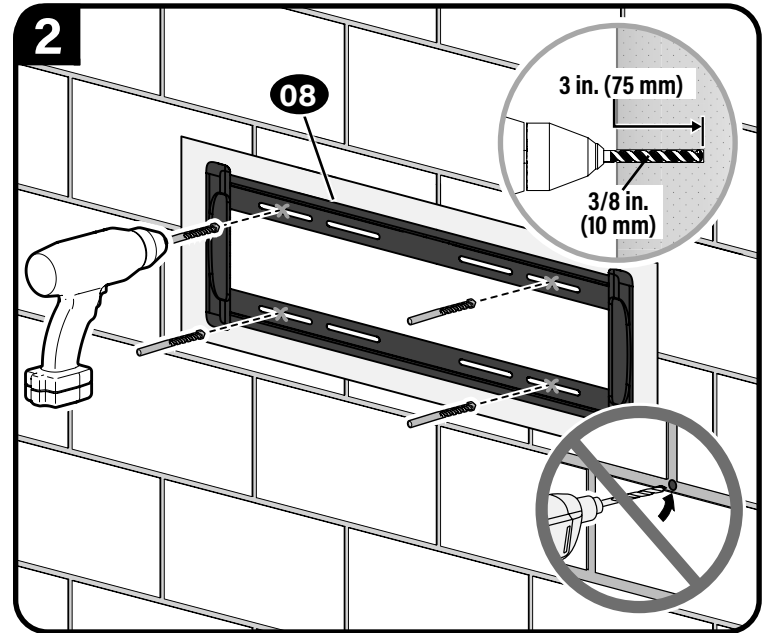
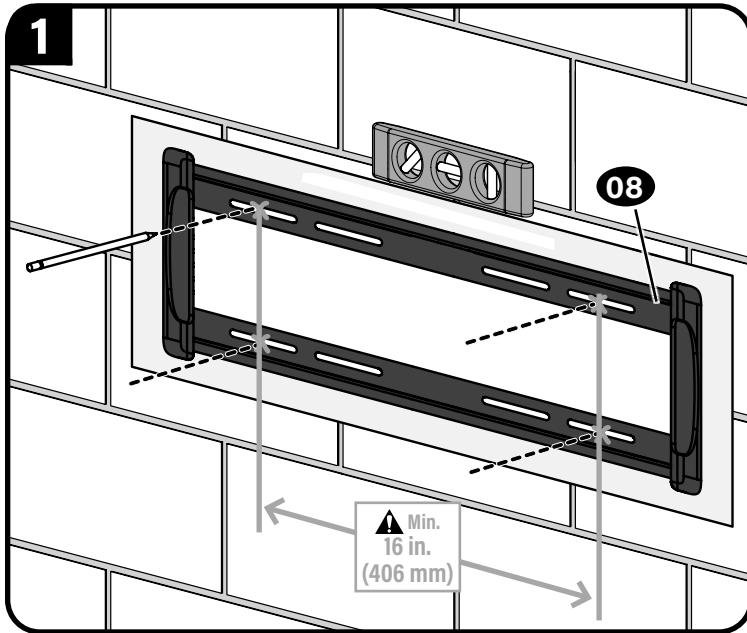
Solid Concrete or Concrete Block Option

⚠ CAUTION: Avoid potential personal injury or property damage!

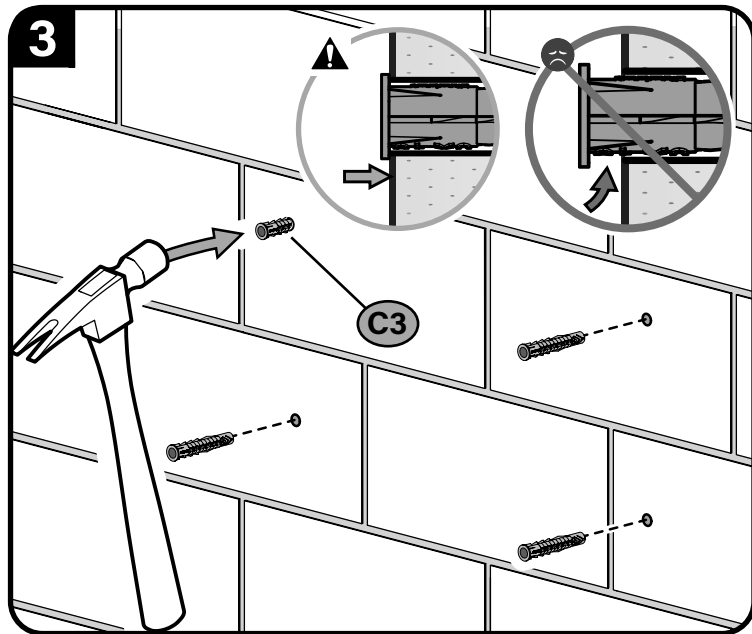
- Mount wall plate **09** directly onto concrete surface (no wall covering)
- Minimum **solid concrete** thickness: 8 in. (203 mm)
- Minimum **concrete block** size: 8 x 8 x 16 in. (203 x 203 x 406 mm)
- Minimum horizontal space between fasteners: 16 in. (406 mm)

Concrete Installation Kit CMK1 is not included

Contact Customer Service to inquire about the additional hardware.



Fischer UX10 x 60R (C3) - included in the Concrete Installation Kit CMK1.

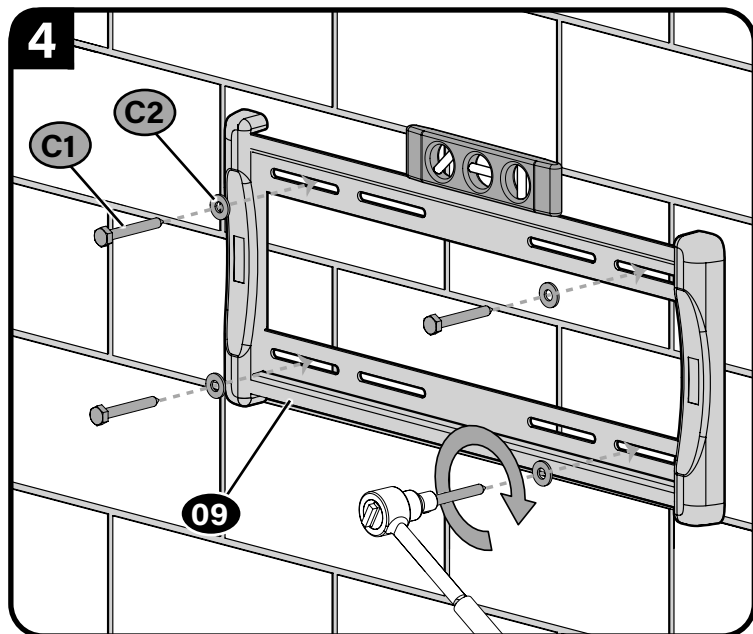


⚠ CAUTION: Avoid potential personal injury or property damage!

Improper use could reduce the holding power of the lag bolt (C1).

Tighten the lag bolts (C1) only until the washers (C2) are pulled FIRMLY against the wall plate (09).

DO NOT over-tighten the lag bolts (C1).

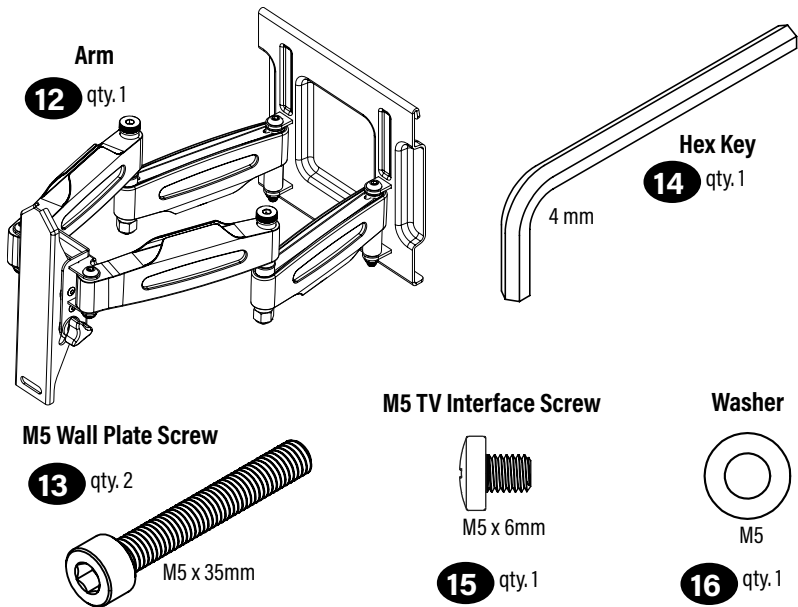


STEP 3 Hang Your TV

STEP 3 Parts and Hardware

Before starting assembly, verify all parts are included and undamaged. If any parts are missing or damaged, do not return the damaged item to your dealer; contact Customer Service. Never use damaged parts!

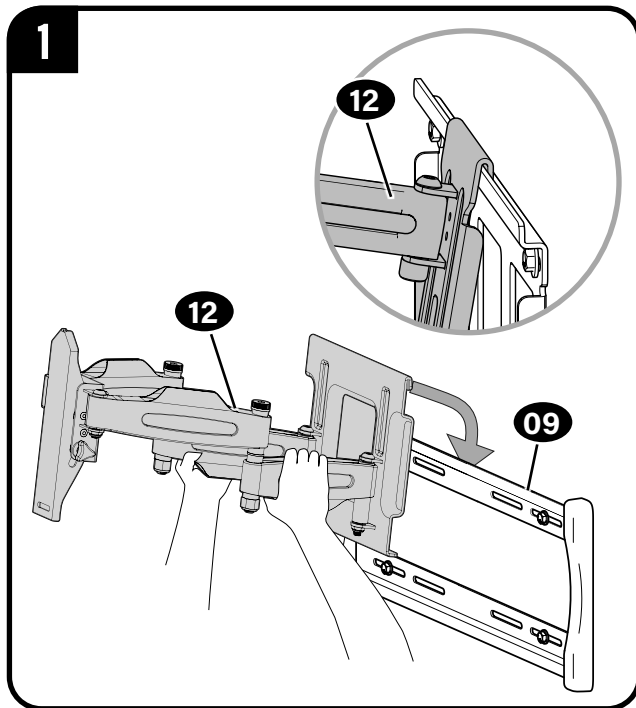
⚠ WARNING: This product contains small items that could be a choking hazard if swallowed.



3.1 Attach Arm to Wall Plate



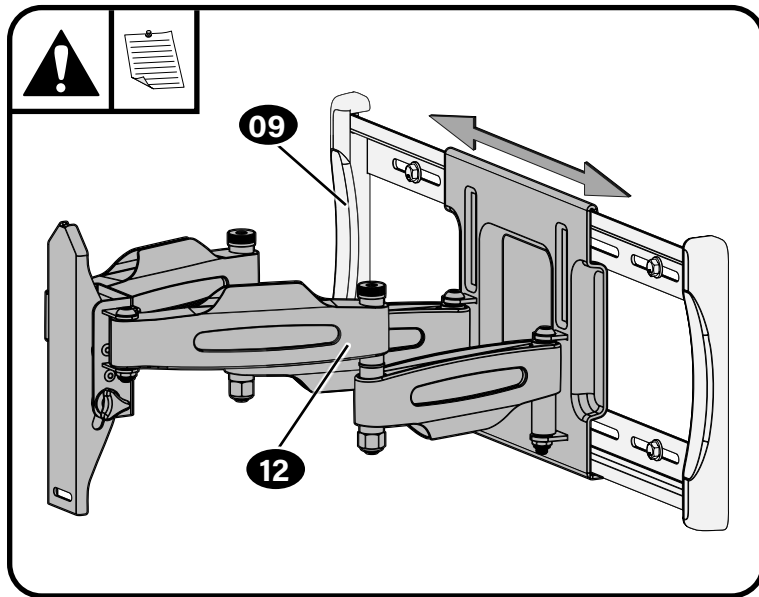
HEAVY! You may need assistance with this step.



⚠ CAUTION: Avoid potential injury or property damage!

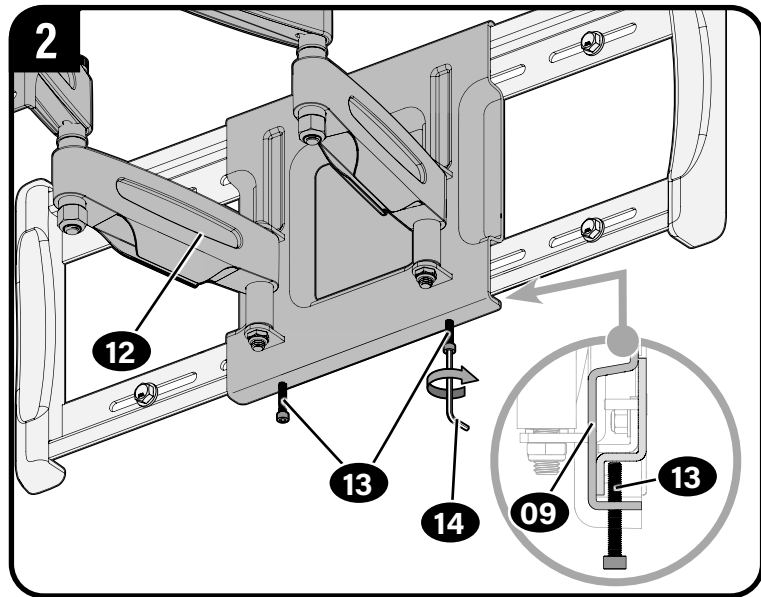
For concrete applications, the base of the arm **12** must remain centered in the wall plate **09**.

NOTE: When mounting to wood stud walls, the arm **12** can be adjusted within the wall plate **09** for optimal positioning.



⚠ CAUTION: Avoid potential injury or property damage! Screws **13** must

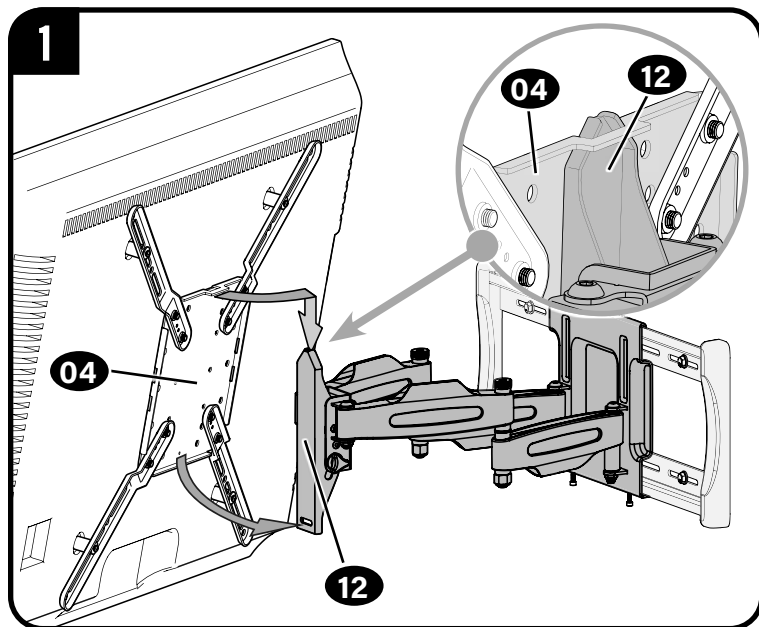
be installed to secure the arm **12** to the wall plate **09**.



3.2 Hang TV onto Arm

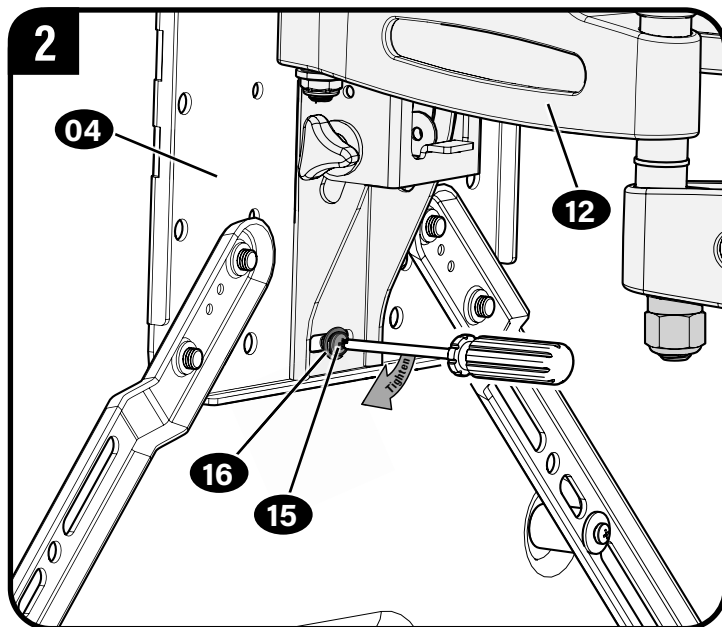


HEAVY! You may need assistance with this step.



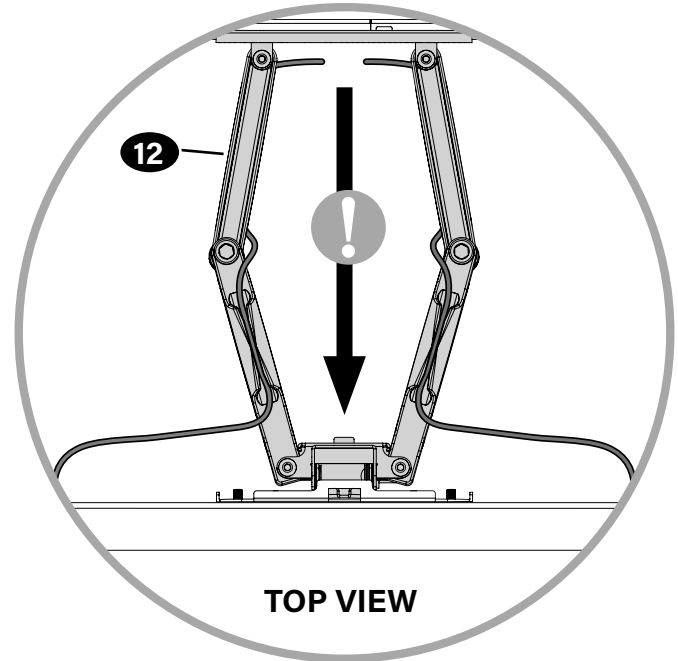
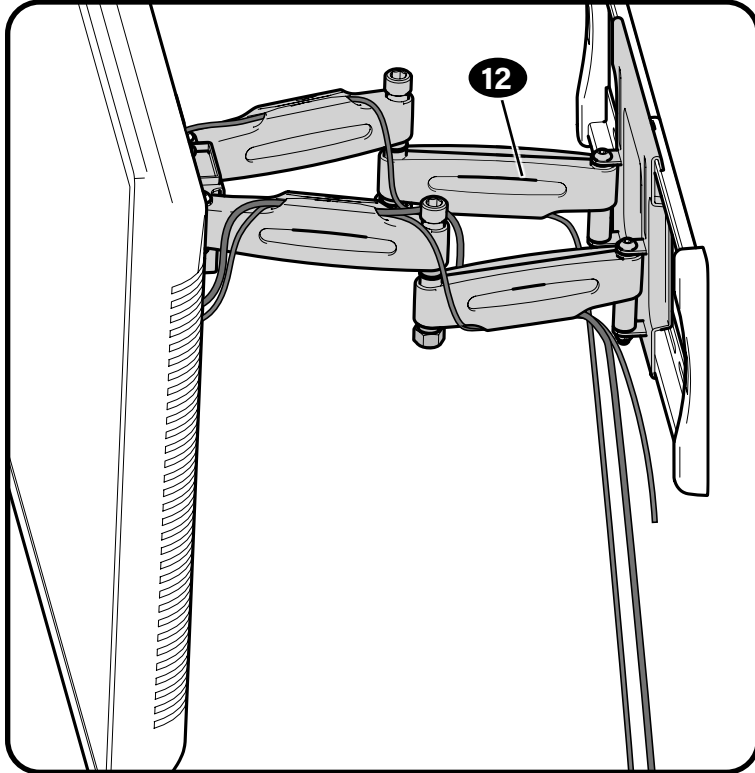
⚠ CAUTION! Avoid potential injury or property damage!

This screw **15** and washer **16** must be installed to secure the TV onto arm **12**.



Manage Cables

! **IMPORTANT:** Fully extend arm assembly **12** to ensure you have enough slack in the cables to prevent binding.



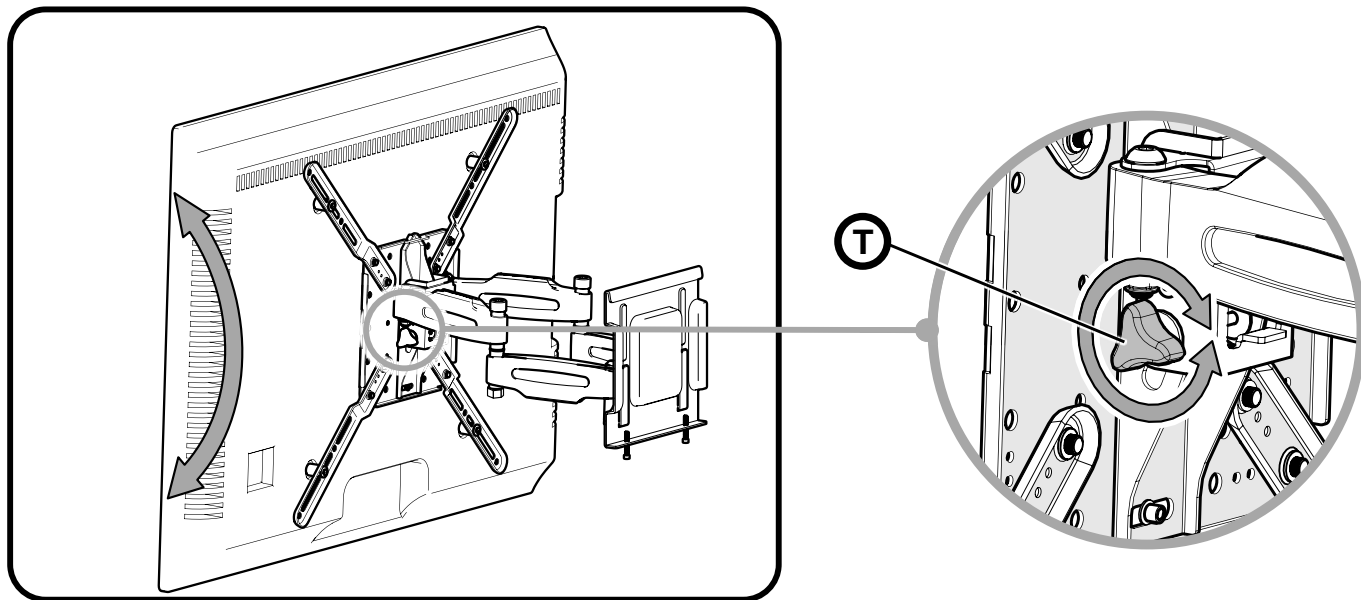
TV Adjustments

TILT ADJUSTMENT

Your TV should adjust easily when moved, then stay in place.

If your TV is too loose or too tight, adjust the tilt tension knob **T**.

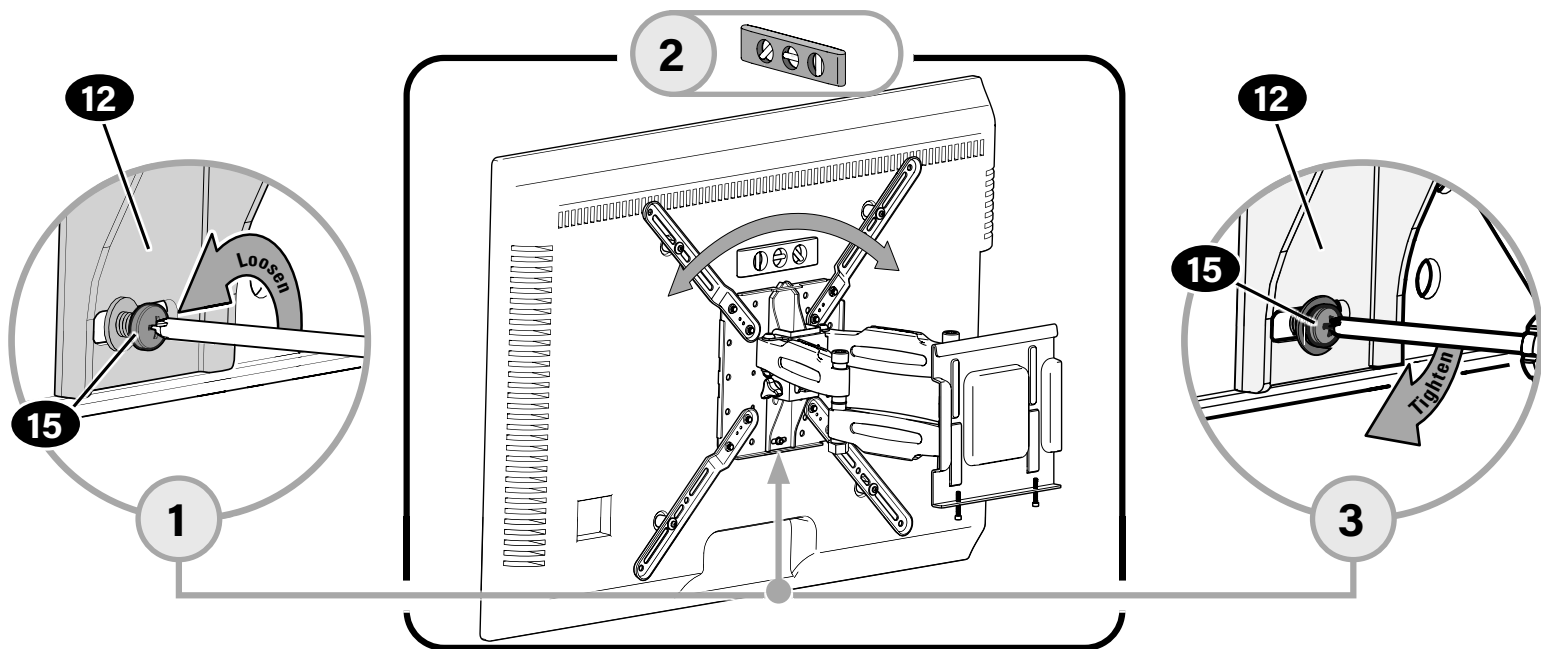
NOTE: Once your TV is in place, tighten the tilt tension knob **T** to prevent unwanted movement.



LEVEL ADJUSTMENT

To adjust the leveling of your TV, loosen the screw **15**, level your TV, then tighten screw **15**.

⚠ CAUTION! Screw **15** must be installed to secure the TV onto the arm **12**.

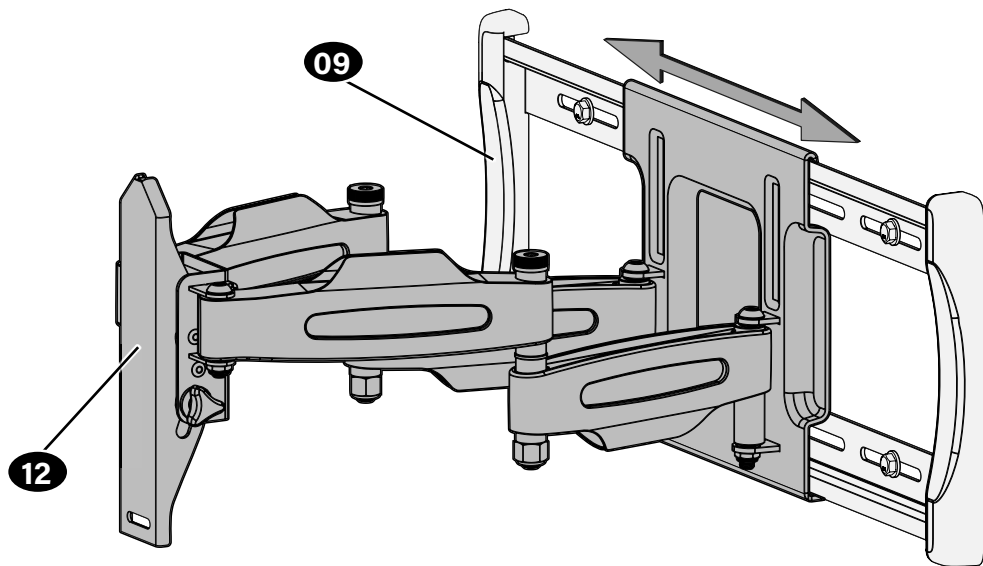


SIDE-TO-SIDE

⚠ CAUTION: Avoid potential injury or property damage!

For concrete applications, the base of arm **12** **MUST** remain centered in the wall plate **09**.

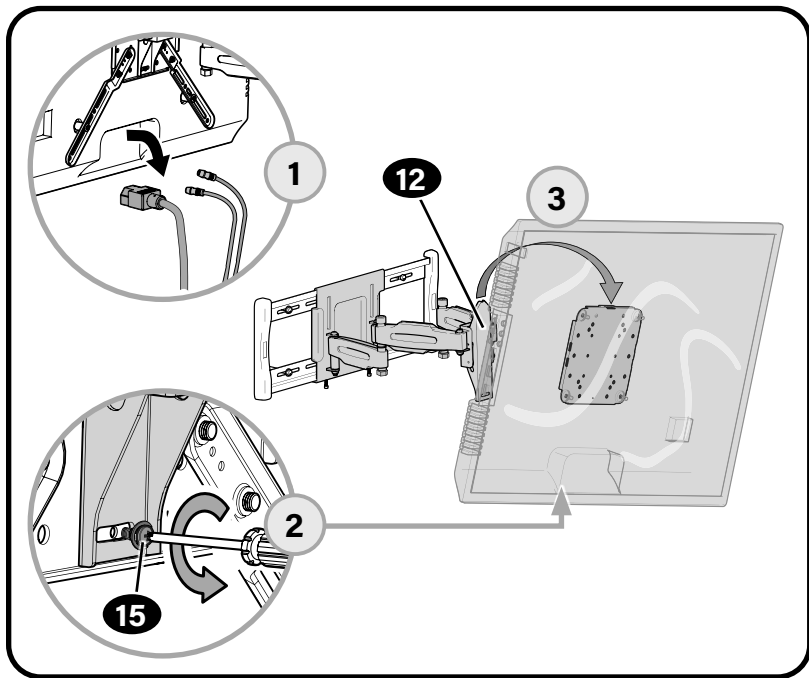
For wood stud ONLY: The arm **12** can be adjusted within the wall plate **09** for optimal positioning.



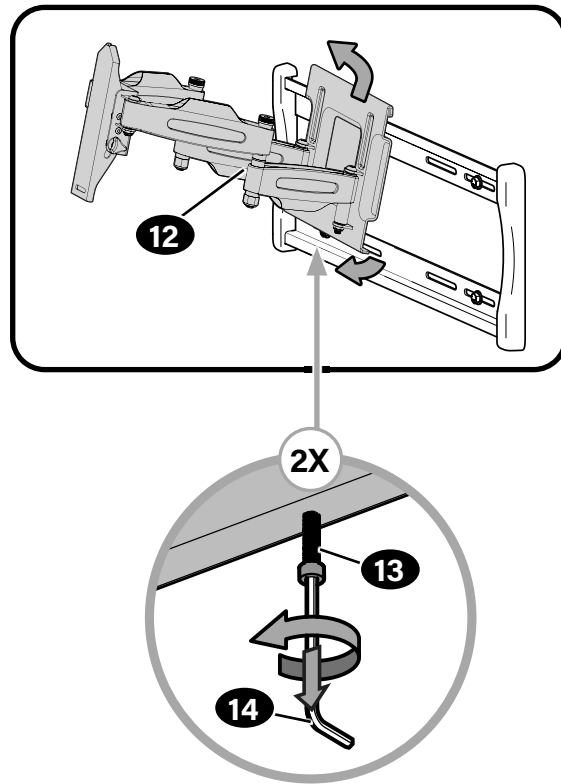
REMOVING THE TV



HEAVY! You may need assistance with this step.



REMOVING THE ARM



Antes de comenzar, asegúrenos de que este soporte sea perfecto para usted.

1 ¿Su televisor pesa *más* de 49,8 kg (110 libras), incluidos los accesorios?

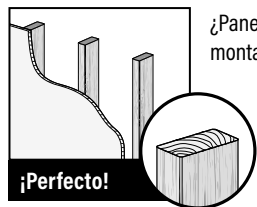


No – ¡Perfecto!

Sí – Este soporte NO es compatible. Visite MountFinder.sanus.com o llame al número

US: +1 (800) 359-5520 | EMEA: +31 (0) 495 580 852 | Reino Unido: +44 (0) 800 056 2853 para encontrar una montura compatible.

2 ¿De qué está hecha su pared?

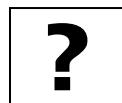


¿Paneles de yeso con montantes de madera?

¡Perfecto!



¿Hormigón macizo o bloque de hormigón?



¿No está seguro?

⚠ PRECAUCIÓN:

NO lo instale en paredes únicamente de yeso

Llame al Servicio de Atención al Cliente:

US: +1 (800) 359-5520 | EMEA: +31 (0) 495 580 852 | Reino Unido: +44 (0) 800 056 2853

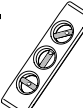
3 ¿Tiene todas las herramientas necesarias?



Cinta métrica



Lápiz



Nivel



Destornillador



Taladro eléctrico



Llave de vaso
13 mm
(1/2 pulgada)

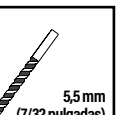
Paredes con montantes de madera



Localizador de montantes



Punzón

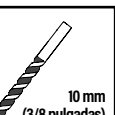


Broca
5,5 mm
(7/32 pulgadas)
Madera

Paredes de hormigón



Martillo



Broca
10 mm
(3/8 pulgadas)
Hormigón

4 ¿Listo para comenzar?

Revise estas instrucciones para estar seguro de sentirse cómodo con este sencillo proceso de instalación. Consulte además el manual del usuario de su televisor para ver si existe algún requisito especial para montar su televisor en la pared.

Si no entiende las instrucciones o si tiene dudas acerca de la seguridad de la instalación, el montaje o el uso del producto, póngase en contacto con el Servicio de Atención al Cliente al +US: +1 (800) 359-5520 | EMEA: +31 (0) 495 580 852 | Reino Unido: +44 (0) 800 056 2853.

⚠ PRECAUCIÓN: Evite posibles lesiones personales y daños materiales.

- Este producto incluye instrucciones y herramientas para su uso en montantes de madera, hormigón macizo y paredes de bloques de hormigón: NO lo instale en paredes únicamente de yeso.
- La pared debe ser capaz de soportar hasta cinco veces el peso combinado del televisor y la montura.
- No utilice este producto para ningún otro propósito que no sea el explícitamente especificado por el fabricante.
- El fabricante no se responsabiliza de ningún daño o lesión resultante del montaje incorrecto o el uso indebido.

Dimensiones

PASO 1 Fijar la placa frontal al televisor

ver página 4

PASO 1 Piezas y elementos de montaje

⚠ ADVERTENCIA: Este producto contiene piezas pequeñas que, en caso de ser tragadas, podrían causar asfixia. Antes de comenzar a montar la unidad, verifique que dispone de todas las piezas y que se encuentran en buen estado. Si no dispone de todas las piezas o alguna está dañada, no devuelva el elemento defectuoso al distribuidor. Póngase en contacto con el servicio de atención al cliente. ¡Nunca utilice piezas en mal estado!

📄 NOTA: No se utilizarán todos los elementos de sujeción incluidos.

1,1 Mida el patrón de orificios de su televisor

Mida la anchura y la altura del patrón de orificios del televisor en mm. Anote las medidas: Anchura _____ mm x Altura _____ mm

1,2 Monte el soporte del televisor

Determine qué configuración de soporte de televisor va a utilizar, A, B, C, D, E, F o G, en función de las medidas del patrón de orificios del televisor.

1,3 Seleccione el diámetro de los tornillos del televisor

Solo se adapta a su televisor un tamaño de tornillo.

1,4 Seleccione la longitud de los tornillos del televisor

a: Si su televisor tiene la parte trasera plana Y desea que esté más cerca de la pared, utilice los tornillos más cortos.

b: Se suministran espaciadores y tornillos más largos para los casos siguientes:

- Televisores con parte trasera redonda/irregular
- Televisores con orificios de montaje empotrados
- Necesidad de más espacio para cables

⚠ PRECAUCIÓN: Verifique el enrosque adecuado del tornillo o del conjunto tornillo/espaciador.

- Si es demasiado corto, no sujetará el televisor. - Si es demasiado largo, dañará el televisor.

1,5 Fije el soporte del televisor

Coloque su configuración de soporte de televisor (A, B, C, D, E, F o G) sobre el patrón de orificios de su televisor, asegurándose de que el soporte esté centrado sobre el patrón de orificios del televisor y nivelado, e instálelos utilizando la combinación de tornillos a. o b. que haya seleccionado.

📌 IMPORTANTE: Asegúrese de que el soporte del televisor esté firmemente sujeto antes de pasar al paso siguiente.

PASO 2 Cómo fijar la placa a la pared

ver página 11

PASO 1 Piezas y elementos de montaje

⚠ ADVERTENCIA: Este producto contiene piezas pequeñas que, en caso de ser tragadas, podrían causar asfixia. Antes de comenzar a montar la unidad, verifique que dispone de todas las piezas y que se encuentran en buen estado. Si no dispone de todas las piezas o alguna está dañada, no devuelva el elemento defectuoso al distribuidor. Póngase en contacto con el servicio de atención al cliente. ¡Nunca utilice piezas en mal estado!

📄 NOTA: No se utilizarán todos los elementos de sujeción incluidos.

PASO 2A Opción de montante de madera

ver página 12

⚠ PRECAUCIÓN: Evite posibles lesiones personales o daños materiales. El uso incorrecto podría reducir la capacidad de sujeción del perno tirafondo **10**. Ajuste los tornillos tirafondo **10** solamente hasta que las arandelas **11** queden firmes contra la placa mural **09**. **NO apriete excesivamente los pernos tirafondo 10.**

PASO 2B Opción de hormigón macizo o bloque de hormigón

ver página 14

⚠ PRECAUCIÓN: ¡Evite posibles lesiones personales y daños materiales! Monte la placa mural **09** directamente sobre la superficie de hormigón.

⚠ PRECAUCIÓN: Evite posibles lesiones personales o daños materiales. El uso incorrecto podría reducir la capacidad de sujeción del perno tirafondo **C1**. Ajuste los tornillos tirafondo **C1** solamente hasta que las arandelas **C2** queden firmes contra la placa mural **09**. **NO apriete excesivamente los pernos tirafondo C1.**

PASO 3 Fijar el televisor a la placa mural

ver página 16



¡PRODUCTO PESADO! Podría necesitar ayuda para realizar esta operación.

3.1 Fije el conjunto del brazo a la placa mural

⚠ PRECAUCIÓN: ¡Evite posibles lesiones personales y daños materiales! En montajes sobre hormigón, la base del brazo **12** debe permanecer centrada en la placa mural **09**.

📖 NOTA: Cuando realice el montaje en paredes con montantes de madera, el conjunto del brazo **12** se puede ajustar dentro de la placa mural **09** para un posicionamiento óptimo.

⚠ PRECAUCIÓN: ¡Evite posibles lesiones personales o daños materiales! Deben instalarse tornillos **13** para fijar el conjunto del brazo **12** a la placa mural **09**.

3.2 Fije el televisor al conjunto del brazo

⚠ PRECAUCIÓN: ¡ELEMENTO PESADO! Podría necesitar ayuda para realizar esta operación.

⚠ PRECAUCIÓN: ¡Evite posibles lesiones personales o daños materiales! Debe instalarse un tornillo de bloqueo **15** y arandela **16** para fijar el televisor al conjunto del brazo **12**.

Organice los cables

ver página 19

Ajustes del televisor

ver página 20

ⓘ IMPORTANTE: Tire del brazo **12** hasta alcanzar su extensión máxima para dejar suficiente holgura y evitar tirar de los cables cuando se mueva el brazo.

AJUSTES DE INCLINACIÓN - Su televisor debería ajustarse fácilmente al moverlo y luego se mantiene en su posición. Si su televisor está demasiado flojo o demasiado apretado, ajuste perilla de tensión de inclinación **T**.

📖 NOTA: Cuando el televisor esté en su posición, apriete la perilla de tensión de inclinación **T** para evitar el movimiento no deseado.

AJUSTES DE NIVEL - Para ajustar el nivel de su televisor: afloje el tornillo de nivel **15**, ajuste el nivel del televisor y luego vuelva a apretar el tornillo de nivel **15**.

MOVIMIENTO LATERAL DEL TELEVISOR - **⚠ PRECAUCIÓN:** ¡Evite posibles lesiones personales y daños materiales! **NO** cambie el brazo de la posición central cuando esté colocado sobre hormigón. La base del brazo **12** **DEBE** permanecer centrada en la placa mural **09** si se coloca sobre hormigón.

SOLO para instalaciones sobre montantes de madera: Deslice el televisor a la derecha o a la izquierda a lo largo de la placa mural **09** para recolocararlo.

RETIRADA DEL TELEVISOR - **⚠ PRECAUCIÓN:** ¡ELEMENTO PESADO! Podría necesitar ayuda para realizar esta operación.

Avant de commencer, assurons-nous que ce support vous convient parfaitement!

1 Votre téléviseur pèse-t-il *plus* de 49,8 kg (110 lb) avec les accessoires?



Non – Parfait!

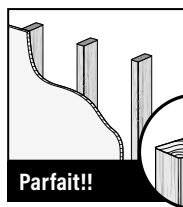
Oui – Ce support n'est PAS compatible. Rendez-vous sur MountFinder.sanus.com ou appelez le

US: +1 (800) 359-5520 | EMEA: +31 (0) 495 580 852 | RU: +44 (0) 800 056 2853 pour trouver un support compatible.

2 De quoi est fait le mur?

ATTENTION!

NE PAS fixer sur unecloisonsèche seule



Cloison sèche à montants en bois?

Parfait!!



Kit #CMK1 nécessaire (non compris)

Béton coulé ou blocs de béton?



Vous avez des doutes?

Contactez le service à la clientèle :

US: +1 (800) 359-5520 | EMEA: +31 (0) 495 580 852 | RU: +44 (0) 800 056 2853

3 Avez-vous tous les outils requis?



Ruban à mesurer



Crayon



Niveau



Tournevis



Perceuse électrique



Clé à douilles 13 mm (1/2 po)

Structure de murs en bois



Localisateur de montants



Alène

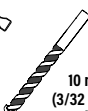


Foret 5,5 mm (7/32 po) Bois

Murs en béton coulé



Marteau



Foret 10 mm (3/32 po) Béton

4 Vous êtes prêt à commencer?

Veillez lire au complet ces instructions pour vous assurer d'être à l'aise avec ce processus d'installation facile. Veillez également consulter le manuel du propriétaire de votre téléviseur pour savoir si son installation présente des exigences particulières.

Si vous ne comprenez pas toutes ces instructions ou si vous avez des doutes sur la sécurité de l'installation, du montage ou de l'utilisation de ce produit, veuillez contacter le service à la clientèle au US: +1 (800) 359-5520 | EMEA: +31 (0) 495 580 852 | RU: +44 (0) 800 056 2853.

ATTENTION : Évitez les risques de blessures corporelles ou de dommages matériels !

- Ce produit est conçu pour une utilisation sur des montants porteurs en bois, des murs en béton solide et en bloc de béton - Ne l'installez PAS seul sur une cloison sèche.
- Le mur doit pouvoir supporter cinq fois le poids total du téléviseur et du support.
- N'utilisez pas ce produit à d'autres fins que celles spécifiées par le fabricant.
- Le fabricant n'est pas responsable des blessures ou des dommages causés par une mauvaise utilisation ou un montage incorrect.

ÉTAPE 1 Fixation de la plaque au téléviseur

Voir à la page 4

ÉTAPE 1 Pièces et quincaillerie

⚠ AVERTISSEMENT : Ce produit contient de petites pièces qui peuvent représenter un risque d'étouffement si elles sont avalées. Avant de commencer l'assemblage, assurez-vous qu'il ne manque aucune pièce et qu'elles ne sont pas endommagées. Si une pièce est manquante ou endommagée, contactez le service à la clientèle et non le détaillant. N'utilisez jamais de pièces endommagées !

📄 REMARQUE : Les pièces fournies ne doivent pas nécessairement être toutes utilisées.

1,1 Mesurez l'emplacement des trous de votre téléviseur

Mesurez en mm la largeur et la hauteur de la configuration des trous de votre téléviseur. Notez vos mesures : Largeur _____ mm x Hauteur _____ mm

1,2 Assemblez votre support de téléviseur

Déterminez la configuration à utiliser pour votre support de téléviseur, A, B, C, D, E, F ou G, selon les mesures de la configuration des trous de votre téléviseur.

1,3 Sélectionnez le diamètre des vis pour le téléviseur

Votre téléviseur ne prend en charge qu'une seule taille de vis.

1,4 Sélectionnez la longueur des vis pour le téléviseur

a: Si l'arrière du téléviseur est plat ET vous souhaitez placer votre téléviseur plus près du mur, utilisez les vis les plus courtes.

b: Les entretoises et les vis les plus longues sont fournies pour :

- Les téléviseurs dont l'arrière est rond/irrégulier
- Les téléviseurs équipés de trous de montage intégrés
- Ajouter l'espace nécessaire pour les câbles

⚠ ATTENTION : Assurez-vous que la longueur du filetage de la vis ou de la combinaison vis/entretoise est correcte.
- Si elle est insuffisante, il sera impossible de maintenir le téléviseur. - Si elle est excessive, le téléviseur sera endommagé.

1,5 Fixez le support de téléviseur

Placez la configuration de votre support de téléviseur (A, B, C, D, E, F ou G) sur l'emplacement des trous de votre téléviseur (en veillant à ce que le support soit au même niveau et centré sur la configuration des trous de votre téléviseur, et installez-les en utilisant la combinaison de vis a. ou b. que vous avez choisie.

📌 IMPORTANT : Assurez-vous que la patte de fixation du téléviseur est correctement fixée avant de passer à l'étape suivante.

ÉTAPE 2 Fixation de la plaque murale au mur

Voir à la page 11

ÉTAPE 2A Option montants en bois

Voir à la page 12

⚠ ATTENTION : Évitez les risques de blessures corporelles ou de dommages matériels ! Une utilisation inadéquate peut réduire la force de rétention du boulon tire-fond **10**. Serrez les boulons tire-fond **10** jusqu'à ce que les rondelles **11** s'appuient fermement sur la plaque murale **09**. **NE serrez PAS trop les boulons tire-fond 10.**

ÉTAPE 2B Option béton plein ou bloc de béton

Voir à la page 14

⚠ ATTENTION : Évitez les risques de blessures corporelles ou de dommages matériels ! Montez la plaque murale **09** directement sur la surface de béton.
⚠ ATTENTION : Évitez les risques de blessures corporelles ou de dommages matériels ! Une utilisation inadéquate peut réduire la force de rétention du boulon tire-fond **C1**. Serrez les boulons tire-fond **C1** jusqu'à ce que les rondelles **C2** s'appuient fermement sur la plaque murale **09**. **NE serrez PAS trop les boulons tire-fond C1.**

ÉTAPE 3 Fixation du téléviseur à la plaque murale

Voir à la page 16



LOURD ! Vous aurez besoin de quelqu'un pour vous aider à cette étape.

3.1 Fixez le bras à la plaque murale

⚠ ATTENTION : Évitez les risques de blessures corporelles ou de dommages matériels ! Pour les utilisations sur béton, la base du bras **12** doit rester centrée sur la plaque murale **09**.

REMARQUE : Lorsque l'installation est effectuée sur des murs avec montants en bois, le bras **12** peut être réglé dans la plaque murale **09** pour une orientation optimale.

⚠ ATTENTION : Évitez les risques de blessures corporelles ou de dommages matériels ! Les vis **15** doivent être installées pour fixer le bras **12** sur la plaque murale **09**.

3.2 Fixez le téléviseur au bras

⚠ ATTENTION : **LOURD !** Vous aurez besoin de quelqu'un pour vous aider à cette étape.

⚠ ATTENTION : Évitez les risques de blessures corporelles ou de dommages matériels ! La vis de blocage **15** et rondelle **16** doivent être installée de façon à fixer le téléviseur sur le bras **12**.

Gestion des câbles

Voir à la page 19

⚠ IMPORTANT : Allongez complètement le bras **12** pour laisser suffisamment de jeu et éviter que les câbles soient étirés lorsque les bras sont déplacés.

Réglages du téléviseur

Voir à la page 20

RÉGLAGE DE L'INCLINAISON - Votre téléviseur doit se régler facilement lorsqu'il est déplacé, puis ne doit plus bouger. Si votre téléviseur est trop desserré ou trop serré, réglez manuellement le bouton de tension d'inclinaison **T**.

REMARQUE : Une fois votre téléviseur en place, resserrez le bouton de tension d'inclinaison **T** pour éviter tout mouvement non souhaité.

RÉGLAGE DE LA HAUTEUR - Pour régler la hauteur de votre téléviseur : desserrez la vis de réglage de la hauteur **15**, réglez la hauteur du téléviseur, puis resserrez la vis de réglage de la hauteur **15**.

DÉCALAGE LATÉRAL DU TÉLÉVISEUR - **⚠ ATTENTION :** Évitez les risques de blessures corporelles ou de dommages matériels ! N'ajustez **PAS** le bras à partir de la position centrale pour les utilisations sur béton. La base du bras **12** **DOIT** rester centrée dans la plaque murale **09** pour les utilisations sur béton !

Pour les installations sur des montants en bois UNIQUEMENT : Faites glisser le téléviseur vers la droite ou la gauche le long de la plaque murale **09** pour le repositionner.

RETRAIT DU TÉLÉVISEUR - **⚠ ATTENTION :** **LOURD !** Vous aurez besoin de quelqu'un pour vous aider à cette étape.

RETRAIT DU BRAS

Stellen Sie vor Montagebeginn sicher, dass diese Halterung für Sie geeignet ist!

1 Wiegt Ihr Fernseher inkl. Zubehör *mehr* als 49,8 kg (110 lb)?



Nein - Perfekt!

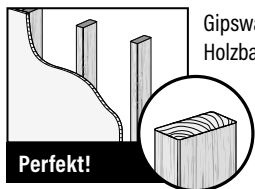
Ja - Diese Halterung ist NICHT kompatibel. Besuchen Sie MountFinder.sanus.com oder rufen Sie

US: +1 (800) 359-5520 | EMEA: +31 (0) 495 580 852 | Vereinigtes Königreich: +44 (0) 800 056 2853 an, um eine kompatible Halterung zu finden.

2 Woraus besteht Ihre Wand?

⚠ VORSICHT!

NICHT AN EINER REINEN
GIPSKARTONPLATTE
MONTIEREN



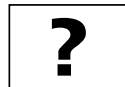
Gipswand mit
Holzbalken?

Perfekt!



Kit #CMK1 erforderlich
(nicht mitgeliefert)

Massivbeton oder
Betonblöcke?



Nicht
sicher?

**Kundendienst anrufen: US: +1 (800) 359-5520 | EMEA: +31 (0) 495 580 852 |
Vereinigtes Königreich: +44 (0) 800 056 2853**

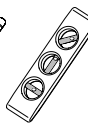
3 Haben Sie alle erforderlichen Werkzeuge?



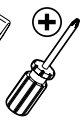
Bandmaß



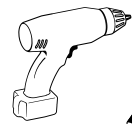
Stift



Wasserwaage



Schraubendreher



Elektrobohrer



13 mm
(1/2")
Steckschlüssel

Holzballenwände



Balkensucher



Ahle



5,5 mm
(7/32")
Holz
Bohreinsatz

Betonwände



Hammer



10 mm
(3/8")
Beton
Bohreinsatz

4 Startklar?

Bitte lesen Sie sich diese einfachen Montageanleitungen vollständig durch. Sehen Sie auch im Handbuch Ihres Fernsehers nach, ob für die Montage Ihres Fernsehers spezielle Anforderungen gelten.

Falls Sie diese Anleitungen nicht verstehen sollten oder Zweifel bezüglich der sicheren Montage, des Zusammenbaus oder der Verwendung des Produkts haben, kontaktieren Sie bitte den Kundendienst unter der Rufnummer

US: +1 (800) 359-5520 | EMEA: +31 (0) 495 580 852 | Vereinigtes Königreich: +44 (0) 800 056 2853.

⚠ VORSICHT: Vermeiden Sie Verletzungen und Sachschäden!

- Dieses Produkt enthält Anleitungen und Befestigungsmaterialien zur Montage an Wänden mit Holzträgern oder an Massivbeton- und Betonblockwänden. NICHT an einer reinen Gipskartonplatte montieren.
- Die Wand muss das Fünffache des Gewichts des Fernsehers zusammen mit der Halterung tragen können.
- Verwenden Sie dieses Produkt nur für den vom Hersteller ausdrücklich angegebenen Zweck.
- Der Hersteller haftet nicht für Schäden oder Verletzungen, die durch unsachgemäße Montage, unsachgemäßen Zusammenbau oder unsachgemäße Verwendung verursacht wurden.

Abmessungen

siehe Seite 3

SCHRITT 1 Anbringen der Frontplatte am Fernseher

siehe Seite 4

SCHRITT 1 Teile und Befestigungsmaterialien

⚠️ WARNUNG: Dieses Produkt enthält kleine Teile, die beim Verschlucken zum Erstickungstod führen können.

Prüfen Sie vor Montagebeginn, ob alle Teile vorhanden und unbeschädigt sind. Falls Teile fehlen oder beschädigt sind, bringen Sie das Produkt nicht zum Händler zurück, sondern wenden Sie sich an den Kundendienst. Verwenden Sie niemals beschädigte Teile!

📄 HINWEIS: Es wird nicht das gesamte mitgelieferte Befestigungsmaterial verwendet.

1,1 Messen des Lochbilds Ihres Fernsehers

Messen Sie die Breite und Höhe des Lochbilds Ihres Fernsehers in mm. Notieren Sie die Messwerte: Breite _____ mm x Höhe _____ mm

1,2 Zusammenbauen der Anschlussplatte Ihres Fernsehers

Bestimmen Sie in Abhängigkeit der Messergebnisse des Lochbilds Ihres Fernsehers, ob Sie für die TV-Anschlussplatte die Konfiguration A, B, C, D, E, F oder G verwenden möchten.

1,3 Auswählen des Schraubendurchmessers für den Fernseher

Nur eine Schraubengröße passt für Ihren Fernseher.

1,4 Auswählen der Schraubenlänge für den Fernseher

a: Wenn Ihr Fernseher eine flache Rückseite hat UND Sie ihn nah an der Wand befestigen wollen, verwenden Sie die kürzeren Schrauben.

b: Abstandhalter und längere Schrauben dienen zum Anbringen von:

- Fernsehgeräten mit gebogener/unregelmäßiger Rückseite
- Fernsehgeräten mit vertieften Montagebohrungen
- Es wird zusätzlicher Platz für die Kabel benötigt

⚠️ VORSICHT: Überprüfen Sie die angemessene Einschraubtiefe der Schraube bzw. der Schraube mit Unterlegscheibe.
- Bei einer zu kurzen Einschraubtiefe wird der Fernseher nicht gehalten. - Bei einer zu langen Einschraubtiefe wird der Fernseher beschädigt.

1,5 Befestigen der Anschlussplatte für den Fernseher

Positionieren Sie die Anschlussplattenkonfiguration (A, B, C, D, E, F oder G) oberhalb des Lochbilds Ihres Fernsehers - Stellen Sie sicher, dass sich die Anschlussplatte über dem Lochbild befindet und richten Sie sie aus, und installieren den Fernseher mit der von Ihnen ausgewählten a. Schraubenkombination b.

🔧 WICHTIG: Stellen Sie sicher, dass die TV-Halterung gut befestigt ist, bevor Sie mit dem nächsten Schritt fortfahren.

SCHRITT 2 Anbringen der Wandplatte an der Wand

siehe Seite 11

SCHRITT 2A Option Holzbalke

siehe Seite 12

⚠ VORSICHT: Vermeiden Sie Verletzungen und Sachschäden! Eine unsachgemäße Verwendung kann die Haltekraft der Ankerschraube **10** verringern. Ziehen Sie die Ankerschrauben **10** nur so weit an, bis die Unterlegscheiben **11** fest an der Wandplatte **09** anliegen. Ziehen Sie die Ankerschrauben NICHT zu fest an.

SCHRITT 2B Option Massivbeton oder Betonblöcke

siehe Seite 14

⚠ VORSICHT: Vermeiden Sie Verletzungen und Sachschäden! Montieren Sie die Wandplatte **09** direkt an der Betonfläche.

⚠ VORSICHT: Vermeiden Sie Verletzungen und Sachschäden! Eine unsachgemäße Verwendung kann die Haltekraft der Ankerschraube **C1** verringern. Ziehen Sie die Ankerschrauben **C1** nur so weit an, bis die Unterlegscheiben **C2** fest an der Wandplatte **09** anliegen. Ziehen Sie die Ankerschrauben **C1** NICHT zu fest an.

SCHRITT 3 Anbringen des Fernsehers an der Wandplatte

siehe Seite 16

⚠ VORSICHT, SCHWER! Bei diesem Schritt werden Sie eventuell Hilfe benötigen.

3.1 Anbringen der Armvorrichtung an der Wandplatte

⚠ VORSICHT: Vermeiden Sie Verletzungen und Sachschäden! Für die Montage an Betonwänden gilt, Die Basis der Armvorrichtung **12** muss stets mittig ausgerichtet werden (in Bezug auf die Wandplatte) **09**.

📄 HINWEIS: Bei der Montage an Wänden mit Holzträgern kann die Armvorrichtung **12** zur optimalen Positionierung des Fernsehers entlang der Wandplatte **09** ausgerichtet werden.

⚠ VORSICHT: Vermeiden Sie Verletzungen und Sachschäden! Schrauben **13** muss angebracht werden, um die Armvorrichtung **12** an der Wandplatte **09** zu befestigen.

3.2 Befestigen des Fernsehers an der Armvorrichtung

⚠ VORSICHT, SCHWER! Bei diesem Schritt werden Sie eventuell Hilfe benötigen.

⚠ VORSICHT: Vermeiden Sie Verletzungen und Sachschäden! Die Feststellschraube **15** und unterlegscheibe **16** müssen angebracht werden, um den Fernseher an der Armvorrichtung zu befestigen **12**, wie auf Seite 22-24 dargestellt mithilfe des Inbusschlüssels alle erforderlichen Einstellungen vor.

Kabelführung

siehe Seite 19

⚠ WICHTIG: Ziehen Sie den Arm **12** bis zu seiner vollen Länge aus und lassen Sie so genug Spiel, um ein Überdehnen der Kabel beim Bewegen des Arms zu verhindern.

Einstellungen des Fernsehers

siehe Seite 20

NEIGEINSTELLUNG - Der Fernseher sollte durch Bewegungen leicht zu verstellen sein und dann in Position bleiben. Wenn Ihr Fernseher zu locker oder zu fest sitzt, passen Sie die Neigungsspannung per Hand über den Spannknopf an **T**.

📄 HINWEIS: Wenn sich Ihr Fernseher in der gewünschten Position befindet, drücken Sie den Spannknopf zum Einstellen der Neigungsspannung, um ein ungewünschtes Verrutschen des Geräts zu vermeiden.

HÖHENEINSTELLUNG - So stellen Sie die Höhe Ihres Fernsehers ein: Lösen Sie die Schraube **15**, stellen Sie die Höhe des Fernsehers ein und ziehen Sie die Schraube für die Höheneinstellung **15** anschließend wieder fest.

SEITLICHES VERSCHIEBEN DES FERNSEHERS - **⚠ VORSICHT** : Vermeiden Sie Verletzungen und Sachschäden! Verschieben Sie den Arm bei der Montage an einer Wand aus Massivbeton oder Betonblöcken NICHT aus seiner mittigen Position. Die Basis der Armvorrichtung **12** MUSS bei der Montage an einer Wand **09** aus Massivbeton oder Betonblöcken stets mittig ausgerichtet bleiben (in Bezug auf die Wandplatte).

NUR für Montage auf Holzbalken: Verschieben Sie den Fernseher an der Wandplatte **09** nach links oder rechts, um ihn neu auszurichten.

ENTFERNEN DES FERNSEHERS - **⚠ VORSICHT, SCHWER!** Bei diesem Schritt werden Sie eventuell Hilfe benötigen.

ENTFERNEN DER ARMVORRICHTUNG

NEDERLANDS

Voordat u aan de slag gaat, moet u controleren of deze bevestiging geschikt is voor u!

1 Weegt uw tv meer dan 49,8 kg (110 lb) inclusief accessoires?



Nee: perfect!

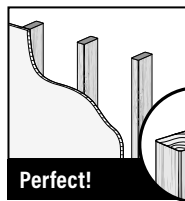
Ja: deze bevestiging is NIET geschikt. Ga naar MountFinder.sanus.com of bel

US: +1 (800) 359-5520 | EMEA: +31 (0) 495 580 852 | VK: +44 (0) 800 056 2853 om een geschikte wandbevestiging te vinden

2 Waarvan is de wand gemaakt?

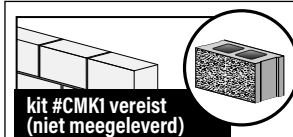
! LET OP!

NIET alleen opeen gipsplaatinstalleren



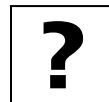
Gipsplaat met houten dragers?

Perfect!



kit #CMK1 vereist (niet meegeleverd)

Massief beton of betonblokken?



Twijfelt u?

Bel de klantenservice:

US: +1 (800) 359-5520 | EMEA: +31 (0) 495 580 852 | VK: +44 (0) 800 056 2853

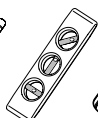
3 Hebt u al het benodigde gereedschap?



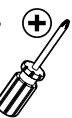
Roelmaat



Potlood



Waterpas



Schroevendraaier



Boormachine



Dopsleutel
13 mm
(1/2 inch)

Muren met houten balkenconstructie



Balkzoeker



Priem

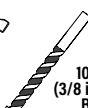


5,5 mm
(7/32 inch)
Hout
Bit voor boor-
machine

Muren van beton



Hamer



10 mm
(3/8 inch)
Beton
Bit voor boor-
machine

4 Klaar om te beginnen?

Lees deze instructies volledig door om er zeker van te zijn dat u vertrouwd bent met dit eenvoudige installatieproces. Controleer ook de handleiding van uw tv om na te gaan of er speciale vereisten zijn voor de montage van uw tv.

Als u deze instructies niet begrijpt of twijfelt over de veiligheid van de installatie, de montage of het gebruik van dit product, neemt u contact op met de klantenservice op US: +1 (800) 359-5520 | EMEA: +31 (0) 495 580 852 | VK: +44 (0) 800 056 2853.

! LET OP: Voorkom mogelijk persoonlijk letsel of materiële schade!

- Dit product bevat instructies en materialen voor gebruik in combinatie met een houten constructie, muren van massief beton en muren van cementblokken - NIET gebruiken voor alleen gipsplaten.
- De wand moet geschikt zijn om vijf keer het gecombineerde gewicht van de tv en de montagesteun te ondersteunen.
- Gebruik dit product niet voor doeleinden die niet expliciet zijn gespecificeerd door de fabrikant.
- De fabrikant is niet verantwoordelijk voor schade of letsel als gevolg van onjuiste montage of verkeerd gebruik.

STAP 1 De frontplaat aan de tv bevestigen

zie pagina 4

STAP 1 Onderdelen en materialen

⚠ WAARSCHUWING: Dit product bevat kleine onderdelen die verstikkingsgevaar kunnen opleveren als ze worden ingeslikt.

Controleer vóór de montage of alle onderdelen onbeschadigd aanwezig zijn. Mochten er onderdelen ontbreken of beschadigd zijn, breng het beschadigde item dan niet terug naar de dealer, maar neem contact op met de klantenservice. Gebruik nooit beschadigde onderdelen!

📄 OPMERKING: Niet alle bijgeleverde materialen zullen worden gebruikt.

1,1 Het gatenpatroon van de tv opmeten

Meet de breedte en hoogte van het gatenpatroon van uw tv in millimeters. Noteer de afmetingen: **Breedte** _____ mm x **Hoogte** _____ mm

1,2 De tv-beugel monteren

Bepaal welke beugelconfiguratie u moet gebruiken op basis van het gemeten gatenpatroon op uw tv: A, B, C, D, E, F of G.

1,3 De schroeven voor de tv selecteren (dikte)

Slechts één schroefgrootte is geschikt voor uw tv.

1,4 De schroeven voor de tv selecteren (lengte)

a: Als uw tv een vlakke achterkant heeft EN u de tv dichter bij de wand wilt hebben, gebruikt u de kortere schroeven.

b: Afstandhouders en langere schroeven worden meegeleverd voor:

- Tv's met een ronde/ongelijkmatige achterkant
- Tv's met uitgespaarde montagegaten
- Extra ruimte voor kabels

⚠ LET OP: Controleer de lengte van de schroefdraad van de schroef of van de schroef/afstandhouder samen. - Te kort draagt de tv niet. - Te lang beschadigt de tv.

1,5 De tv-beugel bevestigen

Leg uw beugelconfiguratie (A, B, C, D, E, F of G) over het gatenpatroon - zorg er daarbij voor dat het midden van de beugel gelijkmatig over het gatenpatroon ligt en installeer deze met behulp van de schroefcombinatie a. of b. die u hebt geselecteerd.

⚠ BELANGRIJK: Zorg ervoor dat de tv-beugel stevig vastzit voordat u doorgaat met de volgende stap.

STAP 2 Wandplaat aan de wand bevestigen

zie pagina 11

STAP 2A Montage aan een houten drager

zie pagina 12

⚠ LET OP: Voorkom mogelijk lichamelijk letsel of materiële schade! Een onjuist gebruik kan de grip van de bout verminderen **10**. Draai de bouten **10** alleen vast tot de plaatjes **11** stevig tegen de wandplaat **09** zitten. Draai de bouten NIET te strak.

STAP 2B Montage aan massief beton of betonblokken

zie pagina 14

⚠ LET OP: Voorkom persoonlijk letsel of materiële schade! Bevestig de wandplaat **09** rechtstreeks op het betonnen oppervlak.

⚠ LET OP: Voorkom mogelijk lichamelijk letsel of materiële schade! Een onjuist gebruik kan de grip van de bout verminderen **C1**. Draai de bouten **C1** alleen vast tot de plaatjes **C2** stevig tegen de wandplaat **09** zitten. Draai de bouten NIET te strak.

STAP 3 De tv op de wandplaat bevestigen

zie pagina 16



ZWAAR! Voor het uitvoeren van deze stap is mogelijk assistentie vereist.

3.1 Het armdeel aan de wandplaat bevestigen

⚠ LET OP: Voorkom mogelijk letsel of materiële schade! Bij gebruik met beton moet de onderkant van de arm **12** in het midden van de wandplaat **09** blijven.

📖 OPMERKING: Bij het monteren op houtconstructies kan het armdeel **12** binnen de wandplaat **09** worden aangepast voor een optimale positie.

⚠ LET OP: Voorkom lichamelijk letsel of materiële schade! De schroeven **13** moet worden vastgedraaid om het armdeel **12** aan de wandplaat **09** vast te zetten.

3.2 De tv aan het armdeel bevestigen



ZWAAR! Voor het uitvoeren van deze stap is mogelijk assistentie vereist.

⚠ LET OP: Voorkom lichamelijk letsel of materiële schade! De borgschroef **15** en ringe **16** moeten worden vastgedraaid om de tv aan de arm **12** vast te zetten.

Kabelbeheer

zie pagina 19

⚠ BELANGRIJK: Trek de arm **12** volledig uit, maar laat voldoende speling en zorg ervoor dat de kabel niet worden uitgetrokken wanneer de armen worden bewogen.

Tv-aanpassingen

zie pagina 20

KANTEL AANPASSING - Uw tv moet zich gemakkelijk aanpassen als u hem beweegt en vervolgens op zijn plek blijven zitten. Als de tv te los of te strak zit, past u de knop voor kantelspanning **T** handmatig aan.

📖 OPMERKING: Zodra uw tv eenmaal op zijn plek hangt, draait u de knop voor kantelspanning **T** vast om ongewenste beweging te voorkomen.

NIVEAU-AANPASSING - Om de tv recht te zetten, draait u de aanpassingsschroef los **15**, zet u de tv waterpas en draait u de aanpassingsschroef **15** opnieuw aan.

DE TV ZIJWAARTS VERSCHUIVEN - **⚠ LET OP:** Voorkom mogelijk letsel of materiële schade! Pas de gecentreerde positie van de arm NIET aan bij gebruik met beton.

De onderkant van de arm **12** MOET in het midden van de wandplaat **09** blijven van bij gebruik met beton!

ALLEEN voor gebruik bij installaties met houten dragers: Schuif de tv naar links of rechts langs de wandplaat **09** om de positie te wijzigen.

DE TV VERWIJDEREN - **ZWAAR!** Voor het uitvoeren van deze stap is mogelijk assistentie vereist.

HET ARMDEEL VERWIJDEREN

Innan du sätter igång ska vi se till att den här upphängningen är perfekt för dig!

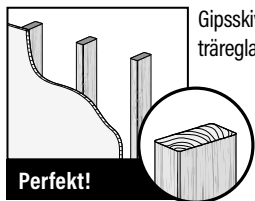
1 Väger din TV mer än 49,8 kg (110 lb) inklusive tillbehör?



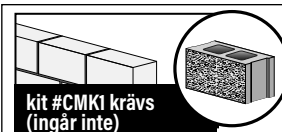
Nej - Perfekt!

Ja - Den här upphängningen är INTE kompatibel. Besök MountFinder.sanus.com eller ring oss på
US: +1 (800) 359-5520 | EMEA: +31 (0) 495 580 852 | Storbritannien: +44 (0) 800 056 2853 för att hitta ett kompatibelt fäste.

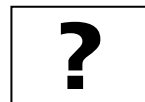
2 Vad är din vägg gjord av?



Gipsskiva med träreglar?



Massiv betong eller betongblock?



Osäker?

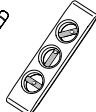
⚠ FÖRSIKTIGT:

FÅR INTE installeras direkt mot en gipsvägg



Ring kundtjänst: US: +1 (800) 359-5520 | EMEA: +31 (0) 495 580 852 |
Storbritannien: +44 (0) 800 056 2853

3 Har du alla verktyg som behövs?



Väggar med träreglar



Betongvägg



Måttband

Penna

Vattenpass

Skruvmejsel

Elborr

Hylsnyckel
13 mm
(1/2 tum)

Regelsökare

Pryl

Borrskär
5,5 mm
(7/32 tum)
Trä

Betongvägg

Hammare

Borrskär
10 mm
(3/8 tum)
Betong

4 Redo att sätta igång?

Läs igenom dessa anvisningar helt och hållet för att vara säker på att du förstår den enkla installationsprocessen. Kolla också bruksanvisningen till TV:n för att se om det finns speciella krav för att montera din TV.

Om du inte förstår dessa anvisningar eller är tveksam om installationen, monteringen eller användningen är säker, kontakta kundtjänst på
US: +1 (800) 359-5520 | EMEA: +31 (0) 495 580 852 | Storbritannien: +44 (0) 800 056 2853.

⚠ FÖRSIKTIGT: Undvik personskada och materiell skada.

- nvisningar och monteringsbehör för användning på träregel, massiv betong och betongblock - MONTERA INTE i bara en gipsvägg.
- Väggens måste kunna bära en vikt på upp till fem gånger TV och upphängning tillsammans.
- Använd inte denna produkt för andra ändamål än dem som uttryckligen omnämns av tillverkaren.
- Tillverkaren kan inte hållas ansvarig för skador eller olycksfall som förorsakats av felaktig montering eller användning.

STEG 1 Installera planskivan på TV:n

Se sidan 4

STEG 1 Delar och monteringsstillbehör

⚠ VARNING: Den här produkten innehåller små delar som kan utgöra kvävningsrisk om de sväljs. Innan du påbörjar hopmonteringen ska du kontrollera att alla delar finns med och är intakta. Om någon del saknas eller är skadad ska du inte returnera den skadade produkten till din återförsäljare, utan vända dig direkt till kundtjänst. Använd aldrig skadade delar!

📖 OBS: Inte alla monteringsstillbehör som medföljer kommer att användas.

1,1 Mät TV:ns hålmönster

Mät bredden och höjden på TV-hålmönstren i mm. Anteckna måtten: **Bredd** _____ mm x **Höjd** _____ mm

1,2 Montera TV-fästet

Bestäm vilket utförande av TV-fästet du ska använda, A, B, C, D, E, F eller G baserat på dina mätningar av TV-hålmönster.

1,3 Välj TV:ns skruvdiameter

Endast en skruvstorlek passar TV:n.

1,4 Välj TV:ns skruvlängd

a: Om TV:n är platt baktill OCH du vill att TV:n ska sitta närmare väggen kan du använda de kortare skruvarna.

b: Distansbrickorna och de längre skruvarna medföljer för att tillgodose:

- TV-apparater med runda/oregelbundna baksidor
- TV-apparater med infällda monteringshål
- Extra utrymme som behövs för kablar

⚠ FÖRSIKTIGT: Se till att skruvarna eller kombinationen av skruv/distansbricka gängas.

- För kort kommer inte att bära TV:n. - För långt kommer att skada TV:n.

1,5 Installera TV-fästet

Placera TV-fästet (A, B, C, D, E, F eller G) över TV-hålmönstren, och se till att fästet är centrerat över TV-hålmönstren samt att det ligger i våg, och utför installationen med skruvkombinationen a. eller b. som du har valt.

🔧 VIKTIGT: Kontrollera att TV-fästet sitter ordentligt på plats innan du går till nästa steg.

STEG 2A Alternativ för träregel

se sidan 12

⚠ FÖRSIKTIGT: Undvik eventuella personskador och materiella skador! Olämplig användning kan minska träskruvens hålleffekt **10**. Dra endast åt träskruvarna **10** tills brickorna **11** sitter ordentligt fast jäms med väggplattan **09**. DRA INTE åt träskruvarna för hårt.

STEG 2B Alternativ för massiv betong eller betongblock

se sidan 14

⚠ FÖRSIKTIGT: Undvik personskada och skada på egendom! Montera väggplattan **09** direkt på betongytan.

⚠ FÖRSIKTIGT: Undvik eventuella personskador och materiella skador! Olämplig användning kan minska träskruvens hålleffekt **C1**. Dra endast åt träskruvarna **C1** tills brickorna **C2** sitter ordentligt fast jäms med väggplattan **09**. DRA INTE åt träskruvarna **C1** för hårt.

STEG 3 Installera TV:n på väggplattan

se sidan 16



TUNGT! Du kanske behöver hjälp under den här delen av monteringen.

3.1 Montera armenheten på väggplattan

⚠ FÖRSIKTIGT: Undvik risker för personskador och materiella skador! Vid installation på betong måste armens bas **12** förbli centrerad på väggplattan **09**.

📄 OBS: När du monterar på väggar med träreglar kan **12** armmonteringen justeras på väggplattan **09** för optimal placering.

⚠ FÖRSIKTIGT: Undvik eventuella personskador och materiella skador! Skruvar **13** måste installeras för att fästa armenheten **12** på väggplattan **09**.

3.2 Montera TV:n på armenheten



TUNGT! Du kanske behöver hjälp under det här steget.

⚠ FÖRSIKTIGT: Undvik eventuella personskador och materiella skador! Låsskruvarna **15** och bricka **16** måste monteras för att sätta fast TV:n på armenheten **12**.

Hantera kablar

se sidan 19

⚠ VIKTIGT: Dra ut armen **12** helt för att lämna tillräckligt med kabellängd och förhindra att kablarna inte sträcks när någon rör på armarna.

TV-justeringar

se sidan 20

JUSTERA LUTNING - TV:n bör vara enkel att justera när den flyttas, och sedan sitta på plats. Om TV:n sitter för löst eller för ådraget ska du justera reglaget för vinklingsspänning **T** för hand.

📄 OBS:! När TV:n sitter på plats ska du dra åt reglaget för vinklingsspänning **T** för att förhindra oönskad rörelse.

PLANJUSTERING - För att ställa in TV:ns planjustering: Lossa på planskruven **15**, justera TV:ns plan och dra sedan åt planskruven igen **15**.

SIDOFÖRFLYTTNING AV TV:N - **⚠ FÖRSIKTIGT:** Undvik risker för personskador och materiella skador! Flytta **INTE** armen från mittläget för montering på betong.

Vid installationer på betong måste armens bas **12** **FÖRBLI** centrerad på väggplattan **09**.

ENBART för montering på träregel: Skjut TV:n åt vänster eller höger längs med väggplattan **09** för att flytta den.

TA BORT TV:N - **TUNGT!** Du kanske behöver hjälp under det här steget.

TA BORT ARMENHETEN

Перед установкой убедитесь, что данное крепление идеально вам подходит!

1 Ваш телевизор весит более 49,8 кг (110 фунтов), включая необходимые принадлежности?



Нет — превосходно!

Да — этот кронштейн НЕ совместим. Посетите веб-сайт MountFinder.sanus.com или позвоните по телефону US: +1 (800) 359-5520 | EMEA: +31 (0) 495 580 852 | Великобритания: +44 (0) 800 056 2853, чтобы найти подходящее крепление.

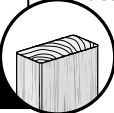
2 Из чего сделана ваша стена?

ВНИМАНИЕ!
НЕ СЛЕДУЕТ
Выполнять монтаж



Установка на стену из сухой кладки с деревянным каркасом?

Превосходно!



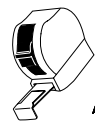
Установка на стену из бетона или бетонных блоков?

? Не уверены?

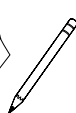
Необходим набор крепежа #СМК1 (не входит в комплект поставки)

Позвоните по телефону: US: +1 (800) 359-5520 | EMEA: +31 (0) 495 580 852 | Великобритания: +44 (0) 800 056 2853

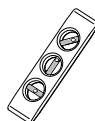
3 У вас есть все необходимые инструменты?



Мерная рулетка



Карандаш



Угломер



Отвертка



Электродрель



Гайковёрт 13 мм (1/2 дюйма.)

Стена из деревянных карнасов



Искатель стоек



Шило



5,5 мм (7/32 дюйма.)
Установка на деревянную стену

Стены из бетона/бетонных блоков



Молоток



10 мм (3/8 дюйма.)
Установка на стену из бетона

4 Готовы начать?

Полностью прочтите эти инструкции для выполнения этого легкого процесса установки. Также ознакомьтесь с руководством к телевизору на наличие каких-либо особых требований по установке.

Если вы не понимаете приведенные инструкции или не уверены в безопасности установки, сборки или эксплуатации данного изделия, обратитесь в отдел технической поддержки по телефону US: +1 (800) 359-5520 | EMEA: +31 (0) 495 580 852 | Великобритания: +44 (0) 800 056 2853.

ВНИМАНИЕ! Соблюдайте осторожность для предотвращения возможных травм или повреждения имущества!

- В комплект поставки изделия включены инструкции и крепежные элементы для установки на деревянные стойки, стену из бетона и бетонные блоки. ЗАПРЕЩАЕТСЯ установка только на гипсокартоне.
- Стена должна выдерживать нагрузку, в пять раз превышающую общий вес телевизора и кронштейна.
- Не используйте изделие для какой-либо цели, явно не оговоренной производителем.
- Производитель не несет ответственности за повреждение оборудования или получение пользователем травмы по причине неправильной сборки или эксплуатации изделия.

ШАГ 1 Крепление лицевой панели к телевизору

См. стр. 4

ШАГ 1 Комплектующие и крепежные элементы

▲ ПРЕДУПРЕЖДЕНИЕ! В составе изделия есть мелкие детали, которые могут вызвать удушье при проглатывании. Перед сборкой убедитесь, что все детали имеются в наличии и не повреждены. Если какая-либо деталь отсутствует или повреждена, не возвращайте изделие дилеру; обратитесь в центр обслуживания клиентов. Не используйте поврежденные детали!

📄 ПРИМЕЧАНИЕ. При монтаже используются не все включенные в комплект поставки крепежные элементы.

1,1 ИЗМЕРЕНИЕ РАССТОЯНИЙ МЕЖДУ МОНТАЖНЫМИ ОТВЕРСТИЯМИ ДЛЯ ТЕЛЕВИЗОРА

Измерьте расстояния между монтажными отверстиями по ширине и высоте в мм с помощью схемы расположения отверстий для телевизора. Запишите результаты измерений:

Ширина _____ мм x Высота _____ мм

1,2 СБОРКА КРОНШТЕЙНА ДЛЯ КРЕПЛЕНИЯ ТЕЛЕВИЗОРА

По результатам измерения расстояний между отверстиями выберите подходящую конфигурацию кронштейна для крепления телевизора: A, B, C, D, E, F или G.

1,3 ВЫБОР ДИАМЕТРА ВИНТОВ ДЛЯ ТЕЛЕВИЗОРА

Для вашего телевизора подходят винты только одного размера.

1,4 ВЫБОР ДЛИНЫ ВИНТОВ ДЛЯ ТЕЛЕВИЗОРА

a: Если ваш телевизор имеет плоскую заднюю стенку, И вы хотите установить телевизор ближе к стене, используйте более короткие винты.

b: Втулки с более длинными винтами предназначены для установки:

- телевизоров с выпуклой или неровной задней стенкой
- телевизоров с углублениями для монтажных отверстий
- когда для кабелей требуется дополнительное пространство

▲ ВНИМАНИЕ! Убедитесь в использовании винтов с надлежащей резьбой или правильного сочетания винтов с втулками.
- Слишком короткая резьба не удержит телевизор. - Слишком длинная резьба повредит телевизор.

1,5 КРЕПЛЕНИЕ ТЕЛЕВИЗИОННОГО КРОНШТЕЙНА

Наложите кронштейн для крепления телевизора (конфигурация A, B, C, D, E, F или G) поверх схемы монтажных отверстий и убедитесь, что кронштейн оцентрирован относительно схемы монтажных отверстий и выровнен, и закрепите их с помощью набора винтов a. или B., который вы выбрали.

🔑 **ВАЖНО!** Перед тем как перейти к следующему шагу, убедитесь, что телевизионный кронштейн надежно закреплен.

ШАГ 2А Крепление на деревянные стойки

См. стр. 12

⚠ ВНИМАНИЕ! Соблюдайте осторожность для предотвращения возможных травм или повреждения имущества! Неправильное использование может уменьшить прочность соединения болта **10**. Затягивайте болты **10** только до тех пор, пока шайбы **11** не будут подняты к стеновой пластине **09**. НЕ затягивайте болты **10** слишком сильно.

ШАГ 2В Крепление на монолитный бетон или бетонные блоки

См. стр. 14

⚠ ВНИМАНИЕ! Соблюдайте осторожность во избежание получения травм и повреждения имущества! Установите настенную пластину в сборе **09** непосредственно на бетонную поверхность.

⚠ ВНИМАНИЕ! Соблюдайте осторожность для предотвращения возможных травм или повреждения имущества! Неправильное использование может уменьшить прочность соединения болта **С1**. Затягивайте болты **С1** только до тех пор, пока шайбы **С2** не будут подняты к стеновой пластине **09**. НЕ затягивайте болты **С1** слишком сильно.

ШАГ 3 Крепление телевизора к настенной пластине

См. стр. 16



БОЛЬШОЙ ВЕС! На этом шаге вам может понадобиться помощь.

3.1 Крепление штанги в сборе к настенной пластине

⚠ ВНИМАНИЕ! Соблюдайте осторожность для предотвращения возможных травм или повреждения имущества! При установке на бетонную стену основание штанги **12** должно оставаться на середине настенной пластины **09**.

📖 ПРИМЕЧАНИЕ. При установке на стенах с деревянными стойками можно отрегулировать положение штанги в сборе **12** на настенной пластине **09** оптимальным образом.

⚠ ВНИМАНИЕ! Соблюдайте осторожность во избежание получения травм или повреждения имущества! Необходимо **13** ввернуть винты для крепления штанги в сборе **12** к настенной пластине **09**.

3.2 Крепление телевизора к штанге в сборе



БОЛЬШОЙ ВЕС! На этом шаге вам может понадобиться помощь.

⚠ ВНИМАНИЕ! Соблюдайте осторожность во избежание получения травм или повреждения имущества! Необходимо ввернуть стопорные винт **15** и шайба **16**, чтобы закрепить телевизор на штанге в сборе **12**.

Прокладка кабелей

См. стр. 19

⚠ ВАЖНО! Вытяните штангу **12** до ее полного удлинения, чтобы оставить достаточный запас длины кабелей и предотвратить их натяжение во время движения штанг.

Регулировки телевизора

См. стр. 20

РЕГУЛИРОВКА УГЛА НАКЛОНА Ваш телевизор должен легко изменять положение при перемещении, а затем оставаться на месте.

Если телевизор перемещается слишком легко или слишком тяжело, измените натяжение, вращая рукой регулятор натяжения при наклоне **T**.

📖 ПРИМЕЧАНИЕ. После того, как установите телевизор в нужное положение, затяните регулятор натяжения при наклоне, чтобы предотвратить нежелательное движение.

РЕГУЛИРОВКА УРОВНЯ Чтобы выровнять телевизор, ослабьте винт регулировки уровня **15**, выровняйте телевизор и затяните винт регулировки уровня **15**.

СДВИГ ТЕЛЕВИЗОРА В СТОРОНУ **⚠ ВНИМАНИЕ!** Соблюдайте осторожность для предотвращения возможных травм или повреждения имущества!

НЕ регулируйте положение штанги из центра при установке на бетонные стены. При установке на бетонную стену основание штанги **12** **ДОЛЖНО** оставаться на середине настенной пластины **09**!

ТОЛЬКО при установке на конструкции с деревянным каркасом: сдвиньте телевизор влево или вправо вдоль настенной пластины **09**, чтобы изменить его положение.

СНЯТИЕ ТЕЛЕВИЗОРА **⚠ ВНИМАНИЕ!** **БОЛЬШОЙ ВЕС!** На этом шаге вам может понадобиться помощь.

СНЯТИЕ ШТАНГИ В СБОРЕ

開始之前, 請確定這個壁掛架適合您。

1 您電視的重量 (包含附件) 是否超過 49.8 公斤 (110 英磅)?



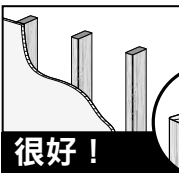
否 - 很好!

是 - 這個壁掛架不適合。访问 MountFinder.sanus.com 或致电
US: +1 (800) 359-5520 | EMEA: +31 (0) 495 580 852 |
英国: +44 (0) 800 056 2853 查找兼容的支架。

2 您牆壁的材料為何?

▲ 注意:

请勿单独安装到干式墙上



使用木柱搭建的石牆?

很好!



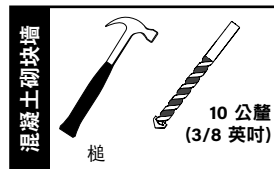
混凝土/混凝土砌?



不確定?

請致電 US: +1(800) 359-5520 | EMEA: +31(0) 495 580 852 | 英國: +44(0) 800 056 2853

3 您是否有所有需要的工具?



4 準備好開始了嗎?

請詳讀這些說明, 以確定您可以輕鬆進行安裝。同時, 請參閱電視的使用者指南, 以瞭解壁掛電視的所有特殊需求。

如果您不瞭解這些說明或對安裝、組裝或使用此產品有任何疑問, 請致電客服:

US: +1(800) 359-5520 | EMEA: +31(0) 495 580 852 | 英國: +44(0) 800 056 2853。

▲ 注意: 請避免任何可能的傷害或財產損壞!

- 本产品仅适用于木柱牆、混凝土/混凝土砌块牆 - 请勿单独安装到干式墙上。
- 牆壁必須可以支撐五倍電視和壁掛架加起來的重量。
- 請勿將此產品用於任何製造商未明確說明的用途。
- 製造商對因錯誤組裝或使用而造成的損壞和傷害不負任何責任。

尺寸

参见第 3 页

步骤 1 安装面板到电视机

参见第 4 页

步骤 1 零件和配件

▲ 警告： 此产品包含若吞咽可能引致窒息危险的小部件。在开始装配以前，先确定所有零件均已提供且完好无损。如果有零件缺失或受损，请勿将受损零件返回至经销商；请联系客户服务部门。切勿使用受损零件！

注意： 并非包含的所有配件均要使用。

1,1 测量电视机螺孔距离

测量电视机螺孔距离的宽度和高度（以 mm 为单位）。记录测量值：宽度_____mm x 高度_____mm

1,2 组装电视机托架

确定使用哪一个电视机托架配置，根据电视机螺孔距离测量值选择 A、B、C、D、E、F 或 G。

1,3 选择电视机螺钉直径

只有一种螺钉尺寸适用于您的电视机。

1,4 选择电视机螺钉长度

a: 如果电视机后部平直并且希望让电视机更加靠近墙壁，则使用较短的螺钉。

b: Sanus 提供隔圈和较长螺钉以便配合：

- 后部呈圆弧形形状/不规则的电视机
- 嵌有安装孔的电视机
- 需要额外空间来布设电缆的安装情况

▲ 注意： 确认螺钉或螺钉/隔圈组合具有恰当长度的螺纹配合。 – 配合过短将无法支撑电视机。 – 配合过长将会损坏电视机。

1,5 安装电视机托架

将电视机托架配置（A、B、C、D、E、F 或 G）置于电视机螺孔距离上方 - 确保托架在电视机螺孔距离上方居中并且水平，然后根据需要螺钉组合 a 或 b 来进行安装。

ⓘ 重要事项： 在执行下一步之前，请确保电视机托架牢牢紧固。

步骤 2 将壁板安装到墙壁上

参见第 11 页

步骤 2A 木墙柱

参见第 12 页

▲ 注意：避免潜在人身伤害或财产损毁！不当使用可能减少方头螺栓的保持力 **10**。紧固方头螺栓 **10** 直到将垫圈 **11** 牢牢固定在壁板 **09** 上。请勿过度紧固方头螺栓 **10**。

步骤 2B 实心混凝土或混凝土砌块墙

参见第 14 页

▲ 警告：避免潜在人身伤害和财产损毁！直接安装壁板组件 **09** 到混凝土表面上。

▲ 注意：避免潜在人身伤害或财产损毁！不当使用可能减少方头螺栓的保持力 **C1**。紧固方头螺栓 **C1** 直到将垫圈 **C2** 牢牢固定在壁板 **09** 上。请勿过度紧固方头螺栓 **C1**。

步骤 3 安装电视机到壁板

参见第 16 页

⚠ 重物！您可能需要帮助来完成此步骤。

3.1 安装悬臂组件到壁板

▲ 警告：避免潜在人身伤害或财产损毁！对于混凝土应用，悬臂的基座 **12** 必须位于壁板 **09** 的中心位置。

⚠ 注意：在安装到木墙柱墙上时，悬臂组件 **12** 可以在壁板 **09** 内调节以获得最佳位置。

▲ 警告：避免潜在人身伤害或财产损毁！必须安装螺钉 **13** 以将悬臂组件 **12** 固定到壁板 **09** 上。

3.2 安装电视机到悬臂组件

⚠ 重物！您可能需要帮助来完成此步骤。

▲ 警告：避免潜在人身伤害或财产损毁！必须安装锁定螺钉 **15** 和垫圈 **16**，以便将电视机固定到悬臂组件 **12** 上。

管理线缆

参见第 19 页

⚠ 重要事项：拉动悬臂 **12** 直至其完全展开，留出足够的长度以防止悬臂移动时拉伸电缆。

电视机调节

参见第 20 页

倾斜度调节 - 电视机应该易于移动和调节，调节完毕后应该保持在位。如果电视机过松或过紧，请用手调节倾斜拉力控制手柄。

⚠ 注意：当电视机调节到位后，紧固倾斜拉力控制手柄以防止不必要的移动。

水平调节 - 若要调节电视机的水平定位：松开水平控制螺钉 **15**，调节电视机的水平定位，然后重新拧紧水平控制螺钉 **15**。

电视机的横向移位 - **▲ 警告：**避免潜在人身伤害或财产损毁！对于混凝土应用，请勿将悬臂调离中心位置。对于混凝土应用，悬臂的基座 **12** 必须位于壁板 **09** 的中心位置！

仅针对木墙柱的安装：沿壁板 **09** 向左或右滑动电视机，重新调整其位置。

拆卸电视机 — **⚠ 重物！**您可能需要帮助来完成此步骤。

拆卸悬臂组件

始める前に、このマウントがおお客様のテレビに適しているかを確認してください。

1 お使いのテレビの重量は付属品とあわせて 49.8 kg (110 lbs.) を超えますか？



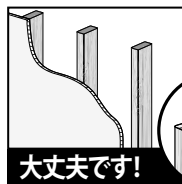
超えない - ご利用いただけます！

超える - このマウントは対応していません。MountFinder.sanus.com をご覧になるか、
US: +1 (800) 359-5520 | EMEA: +31 (0) 495 580 852 | 英国: +44 (0) 800 056 2853
にお電話いただき、適合するマウントをご確認ください。

2 取り付け先の壁の素材は次のどれですか？

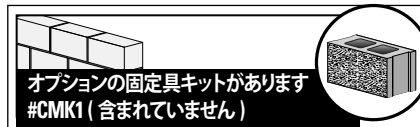
注意:

石膏ボードのみに取り付けないようにしてください。



木製スタッドの
ドライウォール？

大丈夫です！



オプションの固定具キットがあります
#CMK1 (含まれていません)

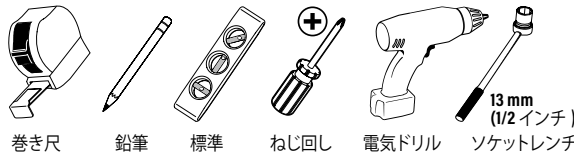
コンクリートまたは
コンクリート
ブロック？



わからない

US: +1 (800) 359-5520 | EMEA: +31 (0) 495 580 852 | 英国: +44 (0) 800 056 2853
までお電話ください。

3 必要な工具がすべて揃っていますか？



巻き尺

鉛筆

標準

ねじ回し

電気ドリル

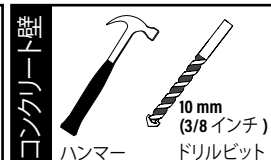
13 mm
(1/2 インチ)
ソケットレンチ



木製スタッド
チェッカー

千枚通し

5.5 mm
(7/32 インチ)
ドリルビット



コンクリート
ハンマー

10 mm
(3/8 インチ)
ドリルビット

4 始めるには

この取扱説明書をよくお読みいただき、簡単なインストール方法について理解してください。また、テレビを取り付けるために特別な条件があるかどうかをお使いのテレビの説明書で確認してください。

ここに記載される説明を理解できない場合、または製品の取り付け、組み立て、使用について質問がある場合、カスタマーサービスまでお問い合わせください。電話番号: US: +1 (800) 359-5520 | EMEA: +31 (0) 495 580 852 | 英国: +44 (0) 800 056 2853。

注意: ケガをしたり、壁面を破損しないように注意してください。

- 本製品は木製スタッド、コンクリート、コンクリートブロック壁のみでの使用を目的としています - 石膏ボードのみに取り付けないようにしてください。
- 取り付け先の壁は、テレビと壁面取付金具の総重量の5倍をの重量を支える強度がなければなりません。
- メーカーが指定している以外の目的で本製品を使用しないでください。
- 製造元は、不適切な組み立てや使用によって起きた破損またはケガに対して責任を負いません。

寸法

3 ページを参照

手順 1 フェースプレートをテレビに取り付ける

4 ページを参照

手順 1 部品および金具

▲ 警告：本製品には、誤って飲み込むと窒息する危険性のある、小さな部品が含まれています。組み立て始める前に、部品がすべて揃っており、破損していないことを確認してください。足りない部品や破損している部品がある場合は、販売店に返品せずに、カスタマーサービスまでご連絡ください。破損した部品は絶対に使用しないでください。

📖 注記：付属の金具をすべて使用するわけではありません。

1,1 お使いのテレビの穴パターンを測る

お使いのテレビの穴パターンの幅および高さを mm で測ります。測った値をメモします。幅 _____ mm x 高さ _____ mm

1,2 テレビブラケットを組み立てる

測ったお使いのテレビの穴パターンに合わせて、テレビブラケットの構成を次の A、B、C、D、E、F または G から決定します。

1,3 テレビのネジの直径を選択する

お使いのテレビに適したネジのサイズは 1 種類だけです。

1,4 テレビのネジの長さを選択する

a: お使いのテレビの背面がフラットで、なおかつテレビを壁面近くに設置したい場合、短いネジを使用します。

b: スペーサーおよび長いネジは、次の場合使用します。

- テレビの背面が曲面または不規則な場合
- テレビのマウント穴が奥まっている場合
- ケーブル用に余分なスペースが必要な場合

▲ 注意： ネジまたはネジとスペーサーの組み合わせで、ネジ山が適切にかみ合っていることを確認します。
- 短すぎると、テレビを保持できません。 - 長すぎると、テレビに損害を与えます。

1,5 テレビブラケットを取り付ける

(A、B、C、D、E、F または G で) 組み立てたテレビブラケットを、ブラケットがテレビの穴パターンの中心で水平になっていることに注意して、お使いのテレビの穴パターンに配置します。ネジおよびワッシャー a、またはスペーサー、ネジおよびワッシャー b の組み合わせで、ブラケットを取り付けます。

❶ **重要：** 次の手順に進む前に、テレビブラケット がしっかり取り付けられていることを確認します。

手順 2 ウォールプレートに壁に取り付ける

11 ページを参照

手順 2A 木製スタッドオプション

12 ページを参照

注意: ケガをしたり、壁面を破損しないように注意してください！適切に使用しないと、ラグボルトでしっかりと支えることができません **10**。ラグボルト **10** が、壁面取付金具 **09** 上のワッシャー **11** に引き込まれる程度の強さで締め付けて下さい。ラグボルト を締めすぎないようにします。

手順 2B コンクリートまたはコンクリートブロック壁オプション

14 ページを参照

注意: 負傷したり壁面を傷付けたりしないように注意してください。ウォールプレート **09** を直接コンクリート面に取り付けます。

注意: ケガをしたり、壁面を破損しないように注意してください！適切に使用しないと、ラグボルトでしっかりと支えることができません **C1**。ラグボルト **C1** が、壁面取付金具 **09** 上のワッシャー **C2** に引き込まれる程度の強さで締め付けて下さい。ラグボルト を締めすぎないようにします。

手順 3 テレビをウォールプレートに取り付ける

16 ページを参照

重量があります！この手順では、支援が必要かもしれません。

3.1 ウォールプレートにアームアセンブリーを取り付ける

注意: 負傷したり壁面を傷付けたりしないように注意してください。コンクリートに取り付ける場合は、アーム **12** のベースをウォールプレート **09** の中心に配置する必要があります。

注記: 木製スタッド壁に取り付ける場合は、アームアセンブリー **12** は、最適な位置にするために、ウォールプレート **09** 内の任意の位置で調整できます。

注意: 負傷したり壁面を傷付けたりしないように注意してください。ネジ **13** はを使用してアームアセンブリー **12** をウォールプレート **09** に固定する必要があります。

3.2 アームアセンブリーにテレビを取り付ける

重量があります！この手順では、支援が必要かもしれません。

注意: 負傷したり壁面を傷付けたりしないように注意してください。固定ネジ **15** そしてワッシャー **16** を使用してテレビをアームアセンブリー **12** に固定する必要があります。用して 22 ~ 24 ページに示すように必要な調整を行ってください。

ケーブルの配線

19 ページを参照

重要: アーム **12** を完全に伸ばしてください。ケーブルに余裕を持たせ、アームを動かしてもケーブルが引っ張られないようにします。

テレビの調整

20 ページを参照

傾きの調節 - 調整時にお使いのテレビは簡単に動かすことができ、調整が完了したらその位置に留まるはずですが、もしテレビの固定が緩すぎるまたはきつすぎるばあい、チルトテンションノブを **T** 手で回して調整します。

注記: テレビの位置を決定したら、不必要な移動が起こらないように、チルトテンションノブを締めます。

水平調節 - テレビの水平調節には：レベルネジ **15** を緩め、テレビの水平調節を行ってからレベルネジ **15** を締めます。

テレビを水平方向に動かす - **注意:** 負傷したり壁面を傷付けたりしないように注意してください。コンクリート壁面に取り付ける場合、アームの位置を中央から移動させないでください。コンクリートに取り付ける場合は、アーム **12** のベースをウォールプレート **09** の中心に配置する必要があります。

木製スタッド壁の場合のみ：ウォールプレート **09** に沿ってテレビを左右にスライドできます。

テレビを取り外す - **重量があります！** 誰かに手伝ってもらってください。

アームアセンブリーを外す



Legrand AV Inc.

6436 City West Parkway
Eden Prairie, MN 55344 USA

US: +1 (800) 359-5520

SANUS.com

Legrand AV Netherlands B.V.

Franklinstraat 14
6003 DK Weert Netherlands

UK: +44 (0) 800 056 2853

EMEA: +31 (0) 495 580 852

SANUS.com

Authorized Representative for the UK

Starline Holding Technology Ltd.
Unit C Island Road
Reading RG2 0RP UK

Legrand AV Inc. and its affiliated corporations and subsidiaries (collectively, "Legrand"), intend to make this manual accurate and complete. However, Legrand makes no claim that the information contained herein covers all details, conditions, or variations. Nor does it provide for every possible contingency in connection with the installation or use of this product. The information contained in this document is subject to change without notice or obligation of any kind. Legrand makes no representation of warranty, expressed or implied, regarding the information contained herein. Legrand assumes no responsibility for accuracy, completeness or sufficiency of the information contained in this document.

©2021 Legrand AV Inc. All Rights Reserved. SANUS is a brand of Legrand. SANUS and the SANUS logo are registered trademarks of Legrand. Amazon, Fire TV and all related logos are trademarks of Amazon.com, Inc. or its affiliates.

Legrand AV Inc. • 6436 City West Parkway • Eden Prairie, MN 55344 USA

6901-603051 00