

SANUS[®]

A brand of **iguard**

MFSBM1-B1

UNIVERSAL SOUNDBAR MOUNT

Compatible with

**Amazon Fire TV 4-series
and Fire TV Omni Series**

INSTRUCTION MANUAL

Texto en español, página 36

Svensk text sida 52

Texte français page 40

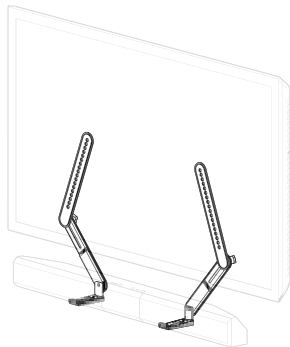
Русский текст: стр. 56

Deutscher Text Seiten 44

中文文字说明请参见第 60 页

Nederlandse tekst op pagina 48

日本語は 64 ページ



WE'RE HERE TO HELP



Our install experts are standing by to help.



Call us at:

US: +1 (800) 359-5520

EMEA: +31 (0) 495 580 854

UK: +44 (0) 800 056 2853

IMPORTANT SAFETY INSTRUCTIONS

— SAVE THESE INSTRUCTIONS — PLEASE READ ENTIRE MANUAL PRIOR TO USE

Before getting started, let's make sure this mount is perfect for you!

- ▶ The COMBINED weight of this soundbar **mount**, your **soundbar**, any **accessories** and your **TV**, MUST BE LOWER than the maximum weight rating of your TV mount/stand (See **PAGE 4**).
- ▶ Refer to the documentation that came with your sound bar, your TV and your TV wall mount for additional guidance.
- ▶ You CANNOT use this product if your TV mount's interface bracket: includes built-in/integrated spacers (See **Figure 1**), or, the mounting holes/slots are greater than 11mm [.43 in.] (See **Figure 2**).

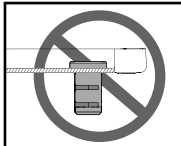


Figure 1

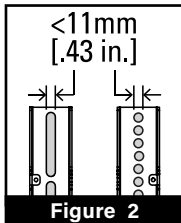


Figure 2

⚠ WARNING:

- This soundbar mount is only designed for use with TV wall mounts that meet third party safety certifications (UL Certified).
- This soundbar mount is **ONLY** designed to mount **BELOW** the television (See **Figure 3**).
- This soundbar mount is designed to be installed and utilized only as specified in this manual. The manufacturer is not responsible for improper assembly, use, or handling of this product.
- Failure to follow these instructions could result in an unstable situation that may result in property damage or personal injury.

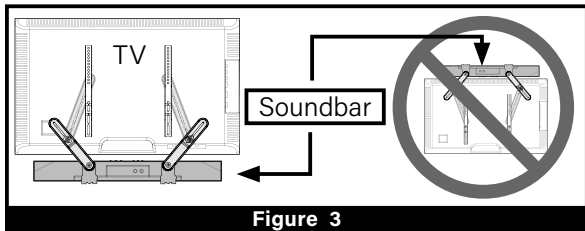


Figure 3

If you have any questions,
please contact customer service.

US: **800-359-5520**

EMEA: **+31 (0) 495 580 852**

UK: **0800 056 2853**

Weight Restrictions

Weight Limit
for this Soundbar Mount



**DO NOT
EXCEED**

TOTAL Weight Limit for Your TV Mount/Stand

⚠ CAUTION:

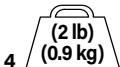
Avoid potential personal injuries and property damage!

The **COMBINED** weight of this soundbar **mount**, your **soundbar**, any **accessories** and your **TV**, must be **LOWER** than the maximum weight rating of your TV mount/stand.

See your TV mount's manual for maximum weight allowed.



Soundbar
Mount



4

+



Your **Soundbar**
(See Manufacturer specifications
for your soundbar's weight)



+



ANY Other
Accessories



+



Your **TV**
(See Manufacturer specifications
for your TV's weight)



=

Total Maximum
weight for Your TV
Mount/stand



Tools Needed (not included)

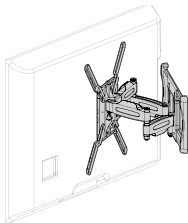
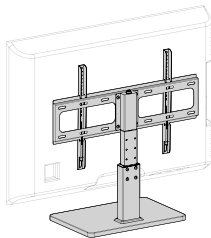


**Phillips
Screwdriver**



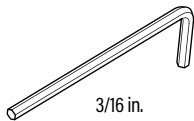
Level

3rd Party Certified TV stand or Wall Mount*



* The TV mount styles illustrated will vary, though the install procedures are the same.

INCLUDED



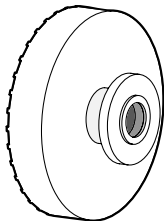
3/16 in.

Hex Key

H1

For Amazon Fire TV Soundbars

**Included in your
Amazon Fire TV
Soundbar Kit**



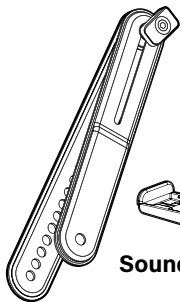
Mounting Rings

FTV qty. 2

Supplied Parts and Hardware

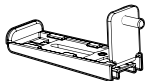
⚠ WARNING: This product contains small items that could be a choking hazard if swallowed. Before starting assembly, verify all parts are included and undamaged. If any parts are missing or damaged, do not return the damaged item to your dealer; contact Customer Service. Never use damaged parts! **📄 NOTE:** Not all hardware included will be used.

Parts and Hardware for STEP 1



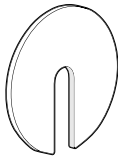
**Soundbar
Bracket**

01 qty. 2



Soundbar Support

02 qty. 2



**Fender
Washer**

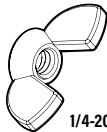
03 qty. 2



1/4-20

**Keyhole
Screw**

04 qty. 2



1/4-20

**Keyhole
Nut**

05 qty. 2

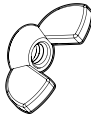
**for Amazon Fire TV
soundbars**



M4 x 25mm

Fire TV Screw

06 qty. 2

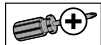


10-24

**Keyhole
Nut**

07 qty. 2

Parts and Hardware for STEP 1



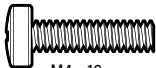
Soundbar Screws **08**

qty. 2 each

M4



M4 x 10mm



M4 x 16mm

M5

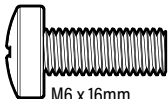


M5 x 10mm



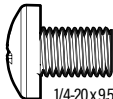
M5 x 16mm

M6



M6 x 16mm

1/4-20

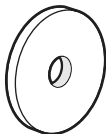


1/4-20 x 9.53 mm (3/8")

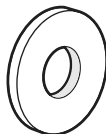
8

Soundbar Washers **09**

qty. 2 of 6 each



M4 / M5
Washer

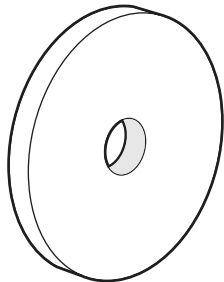


M6 / M8
Washer

Part for STEP 3

Mount Spacer **10**

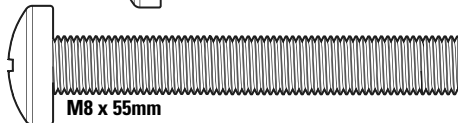
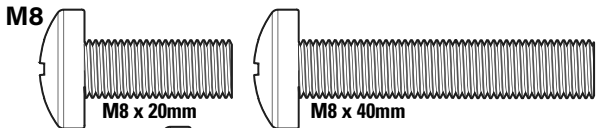
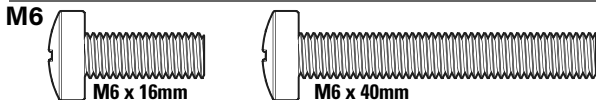
qty. 2



Parts and Hardware for STEP 3



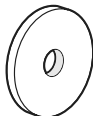
TV Interface Screws **11** qty. 4 each



Washers

12

qty. 4 of 6 each



M4 / M5
Washer

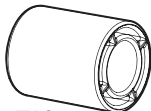


M6 / M8
Washer

Spacers

13

qty. 4 each



TV Spacer
22mm



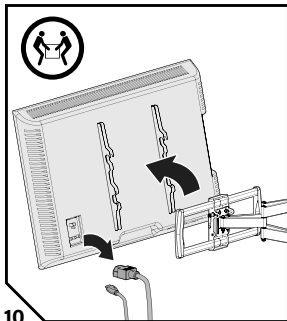
5mm



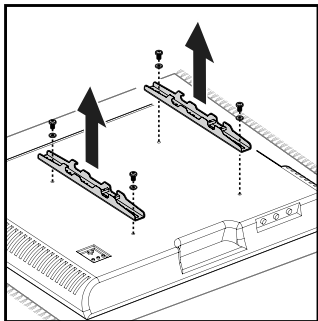
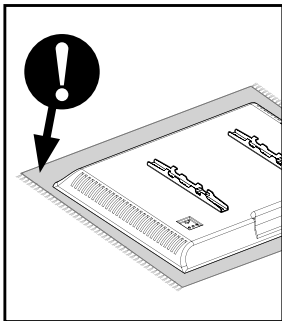
2.5mm

Prep Your TV (if mounted on a wall or stand)

⚠ CAUTION: Follow your TV mount's instruction manual to safely remove your TV and TV bracket(s).



10



STEP 1

Install Brackets on Your Soundbar

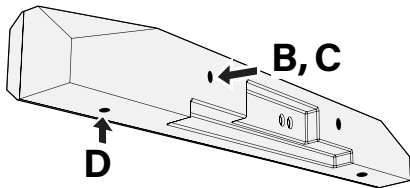
Amazon Fire TV Soundbars, use install option A.

OPTION A:

**Amazon
Fire TV Soundbar**

**PAGE
12**

For all other soundbars, look at the mounting holes on the **back** or **bottom** of your soundbar to determine your install option **B, C** or **D**.



OPTION B: Back-Mount Holes with **THREADED INSERTS**



**PAGE
16**

OPTION C: Back-Mount Holes with **KEY HOLE SLOTS**



**PAGE
18**

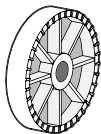
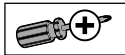
OPTION D: **BOTTOM-MOUNT HOLES** with Threaded Inserts



**PAGE
20**

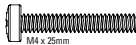
OPTION A:

Amazon Fire TV Soundbar



Mounting Rings

FTV qty. 2



M4 x 25mm

Fire TV Screw

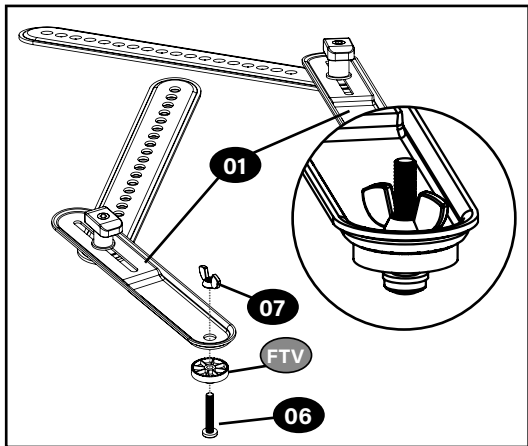
06 qty. 2



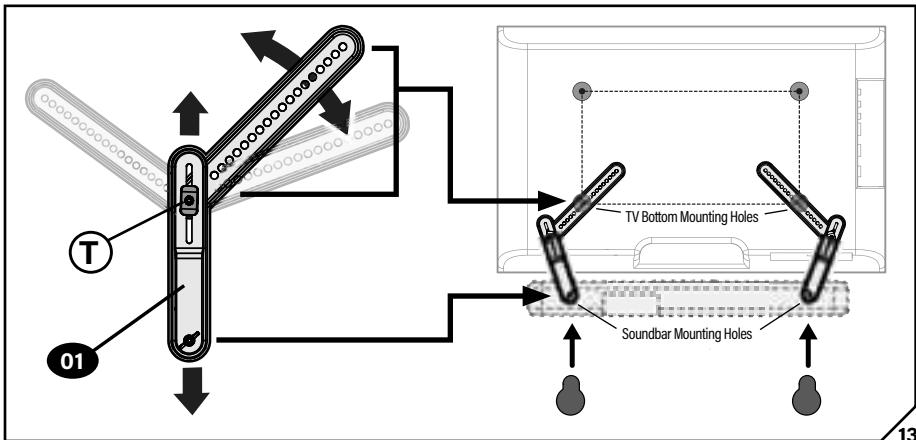
10-24

Keyhole Nut

07 qty. 2

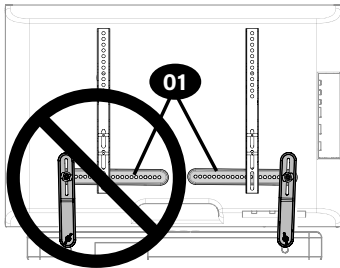
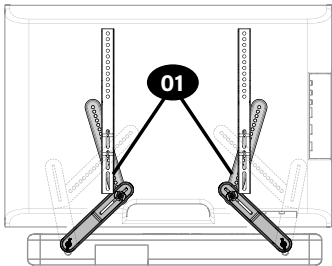


Align your soundbar at the bottom of your TV - leaving enough room to reach the buttons. Adjust Soundbar brackets **01** to align with your TV bottom mounting holes and your soundbar mounting holes, then tighten knobs **T**.





NOTE: Try to position the soundbar brackets **01** as vertically as possible.

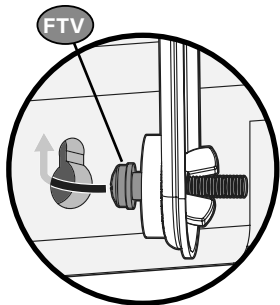




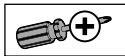
IMPORTANT: DO NOT install your soundbar onto the mounting rings **FTV** until **AFTER** you hang your TV.



NOTE: Your Fire TV soundbar does not lock onto the mounting rings **FTV** - be careful when adjusting your TV or soundbar.



Go to STEP 3 on PAGE 26

OPTION B:**Back-Mount Holes with THREADED INSERTS**

Only one size screw **08** fits your Soundbar (M4, M5, M6 or 1/4-20).

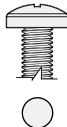
M4



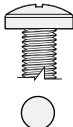
M5



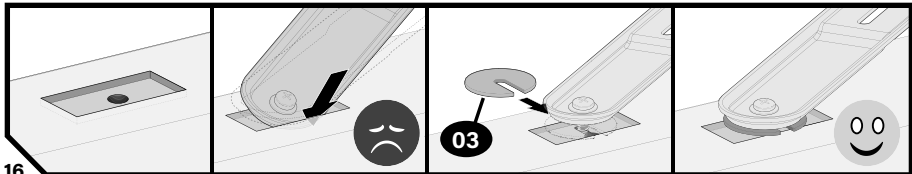
M6

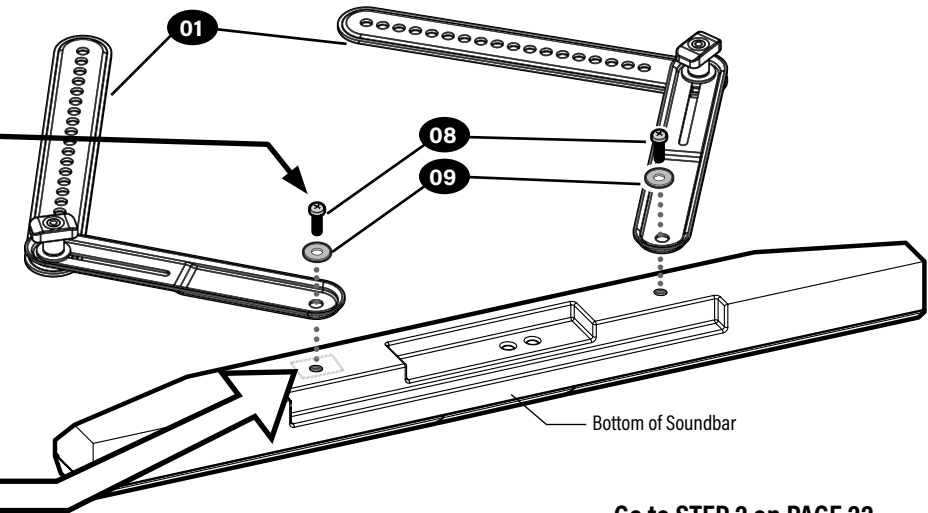


1/4-20

**! IMPORTANT:**

If soundbar brackets **01** do not rest flat on your soundbar surface, use fender washers **03** as shown.

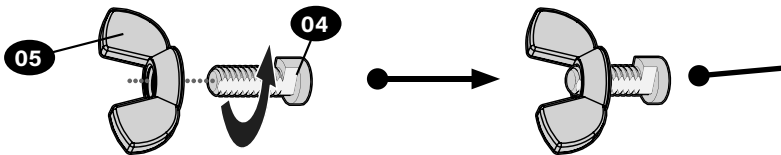




Go to STEP 2 on PAGE 22

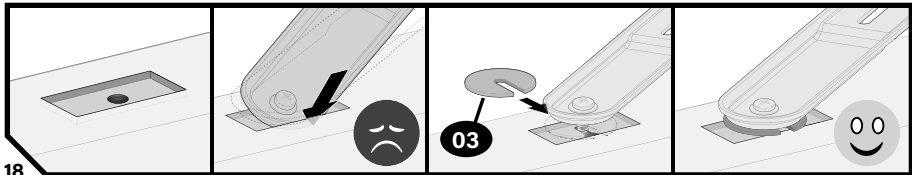
OPTION **C**:

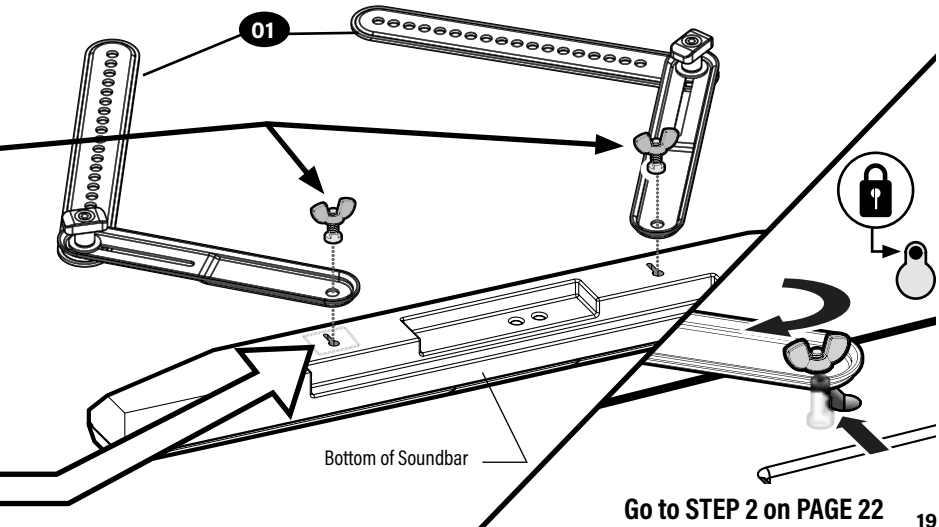
Back-Mount Holes with KEY HOLE SLOTS



! IMPORTANT:

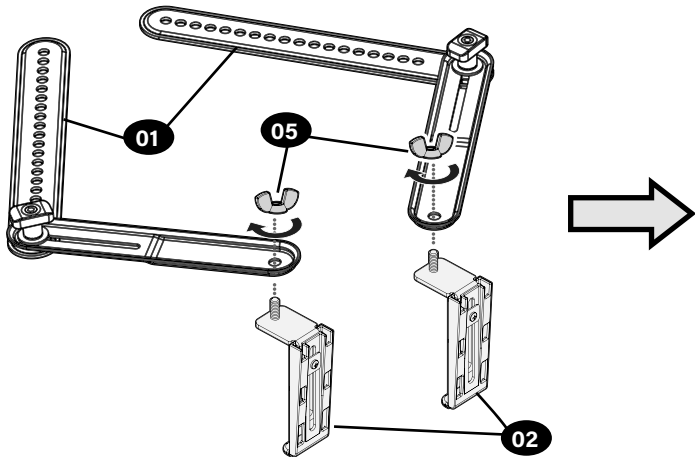
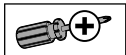
If soundbar brackets **01** do not rest flat on your soundbar surface, use fender washers **03** as shown.

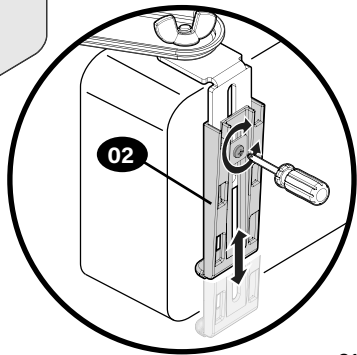
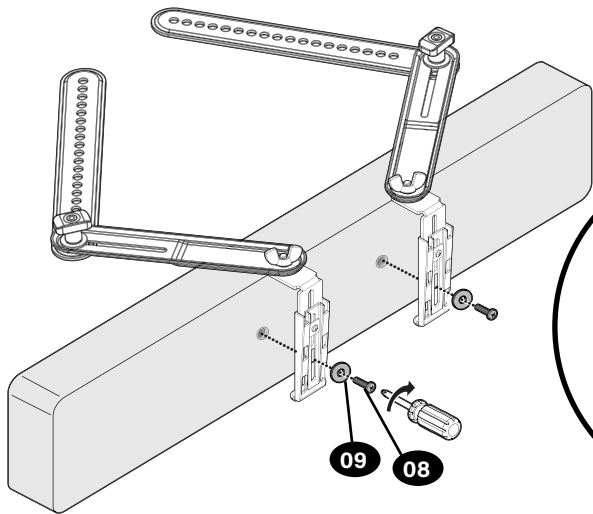




OPTION **D**:

Bottom-Mount Holes with Threaded Inserts

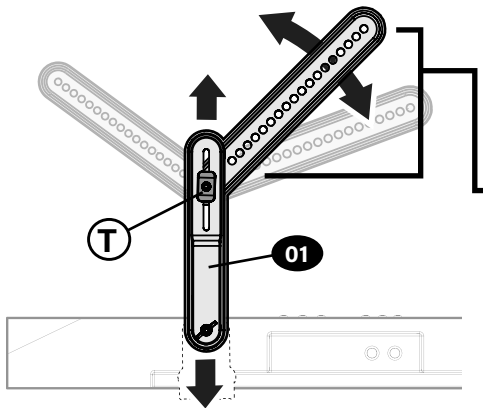


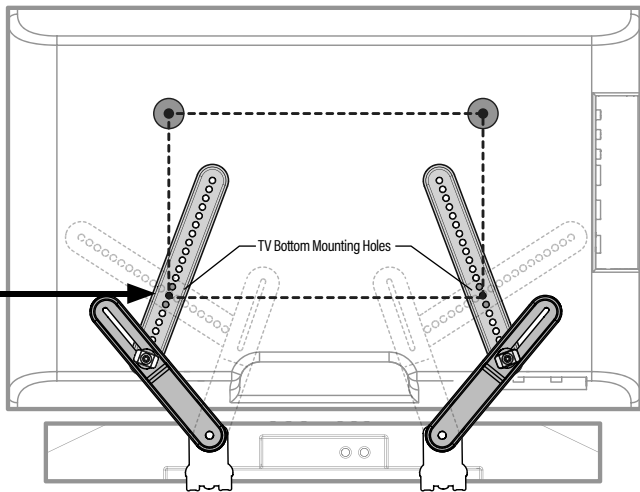


STEP 2

Position your Soundbar

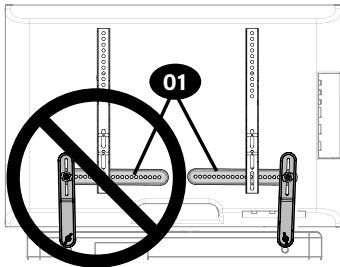
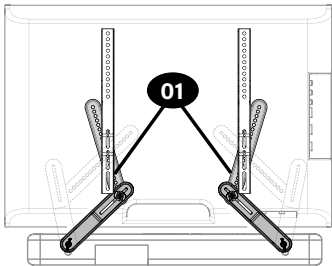
Adjust Soundbar brackets **01** to align with your TV bottom mounting holes, then tighten knobs **T**.

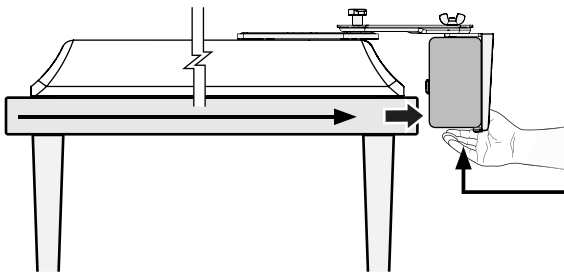
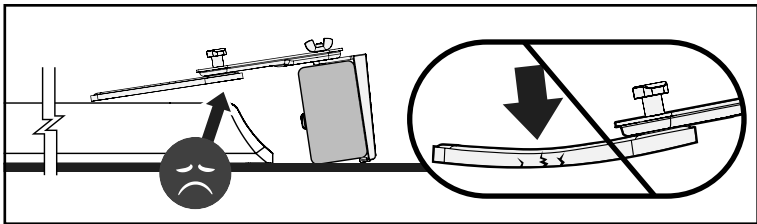






NOTE: Try to position the soundbar brackets **01** as vertically as possible.



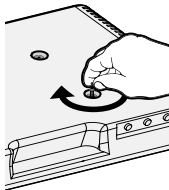
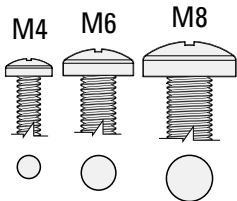


STEP 3

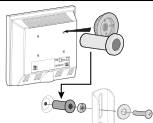
Install the Soundbar Brackets to Your TV

3.1 TV Interface Screw Diameter

Only one screw size **11** fits your TV (M4, M6 or M8).



NOTE: If your TV included inset spacers or adapters, use them UNDER the mount hardware.

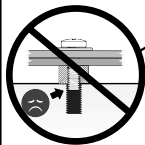
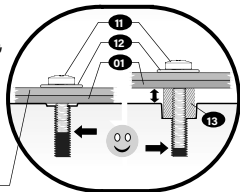


3.2 TV Interface Screw Length

⚠ CAUTION:

Verify adequate thread engagement with screw **11**, along with:

- Washer **12**
- Spacer **13** (if used)
- Sound bar bracket **01**
- Your TV mount's bracket



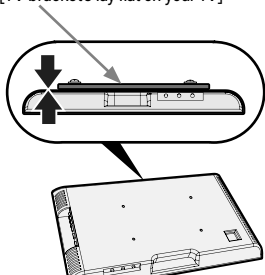
Too short will not hold your TV.



Too long will damage your TV.

a NO SPACERS 13

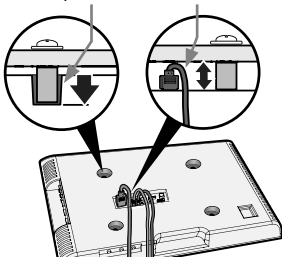
For Flat Back TV
[TV brackets lay flat on your TV]



GO TO PAGE 28

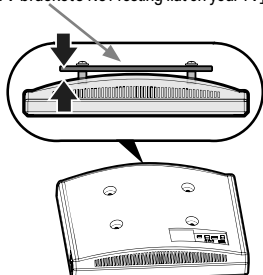
b SPACERS 13 NEEDED

**For Flat Back TV
with Extra Space Needed**
[for deep inset holes or cable interference]



GO TO PAGE 29

For Rounded or Irregular Back TV
[TV brackets NOT resting flat on your TV]

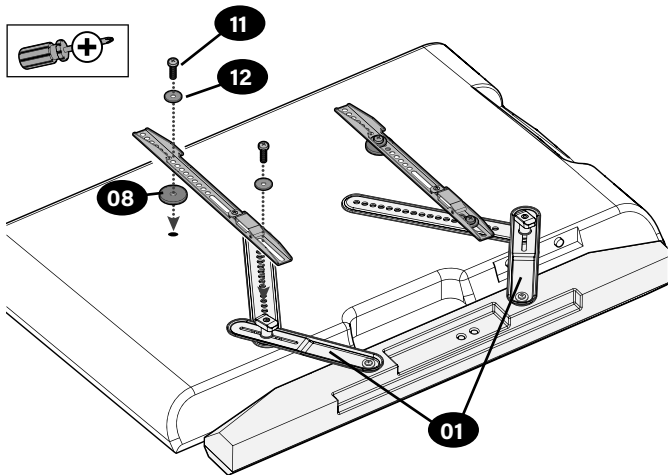
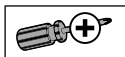
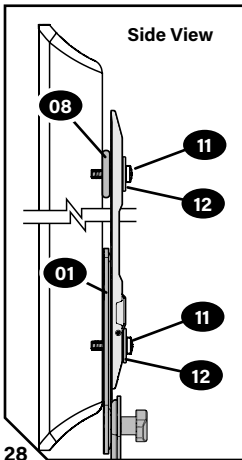


GO TO PAGE 29

3.3 a

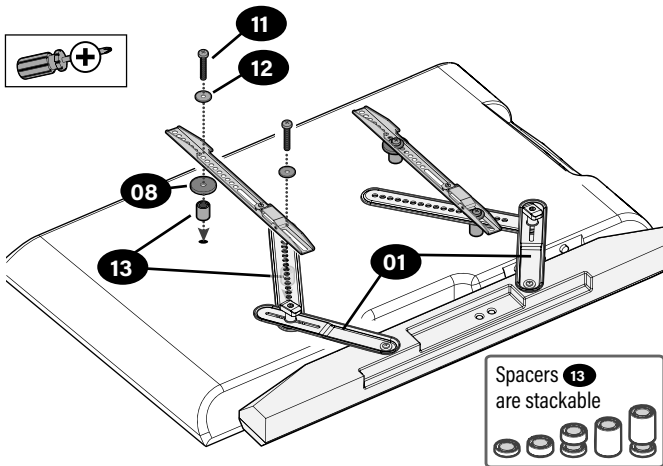
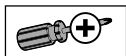
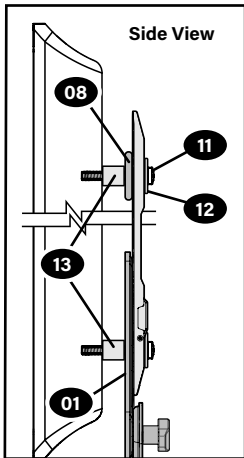
a NO SPACERS 13

Side View



3.3b

b SPACERS 13 NEEDED





Spacers 13
are stackable

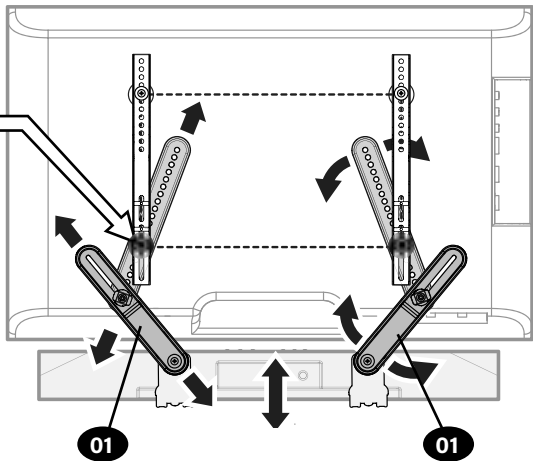
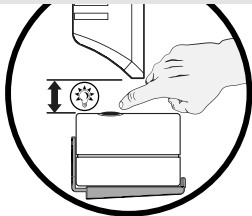


STEP 4

Adjust Soundbar Brackets

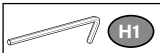
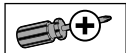
 **NOTE:** You may need to reposition the hole locations in soundbar brackets **01** to adjust your soundbar to the desired position.

 **TIP:** Leave 1/2" to 1" (2 cm - 3 cm) gap for microphone or button use.



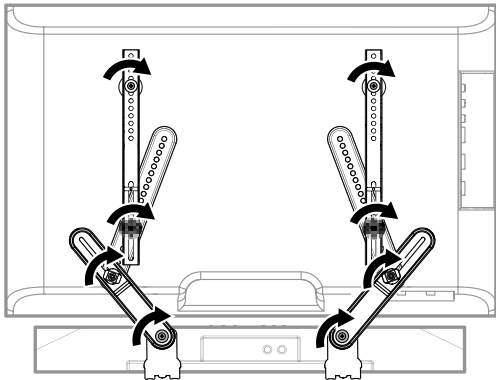
STEP 5

Tighten Connections



! IMPORTANT!

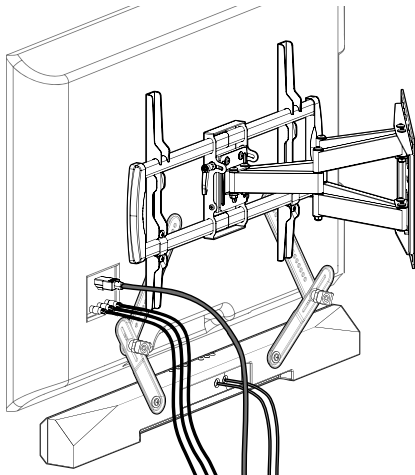
Do not **OVER-TIGHTEN** the screws
— this will deform the washers.



STEP 6

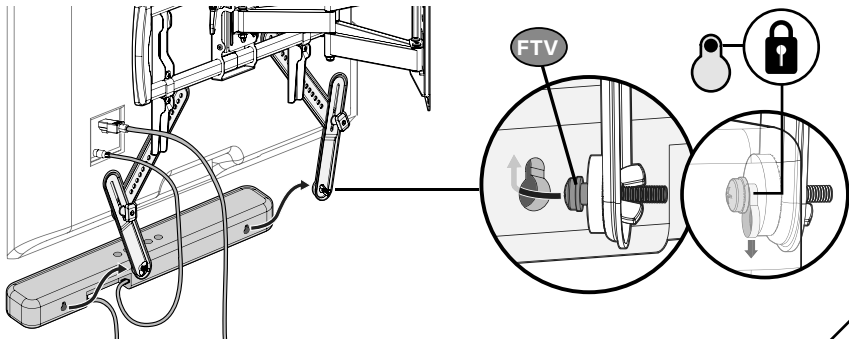
Hang Up the TV / Soundbar Assembly

Follow your TV wall mount's installation manual to hang your TV assembly.

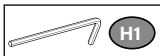


for Amazon Fire TV Soundbars

Hang your soundbar onto the Mounting Rings **FTV**.



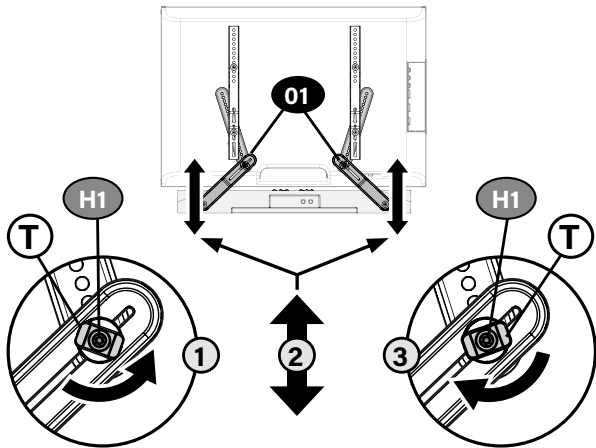
Adjustments



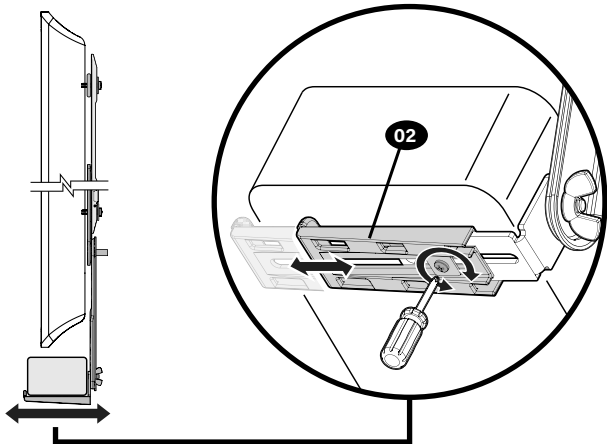
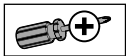
Loosen tilt knobs **T** to move soundbar mount to desired location, then use included hex key **H1** to tighten.

for Amazon Fire TV Soundbars

NOTE: Your Fire TV soundbar does not lock onto the mounting rings **FTV** - be careful when lifting your soundbar.



For Bottom Mounts



LEA TODO EL MANUAL ANTES DE UTILIZAR ESTE PRODUCTO Y GUARDE ESTAS INSTRUCCIONES

Antes de comenzar

Compruebe los siguientes elementos: (PÁGINA 2)

- ▶ El peso COMBINADO de este soporte para barra de sonido, su barra de sonido, cualquier accesorio y su televisor DEBE SER INFERIOR al peso máximo nominal del soporte/soporte para TV. (Ver PÁGINA 4).
- ▶ Consulte la documentación suministrada con su barra de sonido, televisor y soporte de pared para obtener más información.
- ▶ NO PUEDE utilizar este producto si el soporte de conexión de la montura de su televisor: **incluye** espaciadores incorporados o integrados (consulte la **Figura 1**), u orificios o ranuras de montaje con un tamaño **superior** a 11 mm [0,43 pulg.] (consulte la **Figura 2**).

ADVERTENCIA: (PÁGINA 3)

- La montura para la barra de sonido ha sido diseñada para utilizarse en soportes de pared para televisores que cumplan con las certificaciones externas de seguridad.
- Esta montura para la barra de sonido ha sido **EXCLUSIVAMENTE** diseñada para instalarse **DEBAJO** del televisor (consulte la **Figura 3**).
- Esta montura para la barra de sonido se ha diseñado para instalarse y utilizarse **EXCLUSIVAMENTE** como se especifica en este manual. El fabricante no se hace responsable del montaje, uso o manipulación incorrectos de este producto.
- En caso de no seguir estas instrucciones podría producirse una situación de inestabilidad que podría dar lugar a daños materiales o lesiones personales.

**Límite de peso
para la barra de sonido**

NO SUPERAR LOS 6,8 kg (15 lb) para esta montura para la barra de sonido



**6,8 kg
(15 lb)**

Límite de peso de su soporte para televisor

⚠ PRECAUCIÓN: Evite posibles lesiones personales y daños materiales. El peso del televisor MÁS esta montura para la barra de sonido, la barra de sonido y cualquier accesorio DEBE SER INFERIOR al límite de peso máximo del soporte para televisor.

Para conocer el peso máximo permitido consulte el manual de su soporte para televisor.

Montura para la barra
de sonido
0,9 kg (2 lb)



Su barra de
sonido



OTROS
accesorios



Su televisor



**Máximo de su soporte
para televisor**


Elementos necesarios
PÁGINA 5

Este kit incluye 

Para barras de sonido Amazon Fire TV 

*El soporte de pared para su televisor puede variar de las ilustraciones que aparecen en este manual. — Tenga en cuenta que el procedimiento de instalación de la barra de sonido no varía.

Piezas y elementos de montaje suministrados
PÁGINA 7

⚠ ADVERTENCIA: Este producto contiene piezas pequeñas que, en caso de ser tragadas, podrían causar asfixia. Antes de comenzar a montar la unidad, verifique que dispone de todas las piezas y que se encuentran en buen estado. Si no dispone de todas las piezas o alguna está dañada, no devuelva el elemento defectuoso al distribuidor. Póngase en contacto con el servicio de atención al cliente. Nunca utilice piezas en mal estado.  **NOTA:** No se utilizarán todos los elementos de sujeción incluidos.

Piezas y elementos de sujeción para el PASO 1

PÁGINA 7 y 8

Piezas y elementos de sujeción para el PASO 3

PÁGINA 8 y 9

Prepare su televisor (si está instalado)

PÁGINA 10




⚠ PRECAUCIÓN: Siga las instrucciones del manual de instalación del soporte para televisor para retirar de forma segura su televisor y su soporte. **37**

Barras de sonido **Amazon Fire TV**, use la opción de instalación **A**. Para todas las demás barras de sonido, observe los orificios de montaje en la parte posterior o inferior de su barra de sonido para determinar su opción de instalación **B**, **C** o **D**.

B: Orificios roscados. C: Ranuras de cerradura. D: Orificios de montaje inferior

OPCIÓN A:**Para barras de sonido Amazon Fire TV**

PÁGINA 12

Alinea tu barra de sonido en la parte inferior de tu televisor, dejando suficiente espacio para alcanzar los botones. Ajuste los soportes de la barra de sonido **01** para alinearlos con los orificios de montaje inferiores de su televisor y los orificios de montaje de su barra de sonido, luego apriete las perillas **T**.  **NOTA:** Los soportes de la barra de sonido **01** deberían colocarse en la posición más vertical posible.  **IMPORTANTE:** NO instale su barra de sonido en los anillos de montaje **FTV** hasta DESPUÉS de colgar su televisor.  **NOTA:** Su barra de sonido Fire TV no se bloquea en los anillos de montaje **FTV**; tenga cuidado al ajustar su televisor o barra de sonido. **Vaya al PASO 3 en la PÁGINA 26**

OPCIÓN B:**Orificios roscados**

Solo se adapta a su televisor un tamaño de tornillo.

PÁGINA 16

 **IMPORTANTE:** Si lo necesita, use arandelas de protección **03** bajo el soporte de la barra de sonido **01** para mantener plana la superficie.

OPCIÓN C:**Ranuras de cerradura**

PÁGINA 18

 **IMPORTANTE:** Si lo necesita, use arandelas de protección **03** bajo el soporte de la barra de sonido **01** para mantener plana la superficie.

OPCIÓN D:**Orificios de montaje inferior**

PÁGINA 20

PASO 2**Monte los soportes para la barra de sonido**

PÁGINA 22


Ajuste los soportes de la barra de sonido **01** para alinearlos con los orificios de montaje inferiores de su televisor, luego apriete las perillas **T**.

 **NOTA:** Los soportes de la barra de sonido **01** deberían colocarse en la posición más vertical posible.

PASO 3**Instalar el soporte de la barra de sonido con su soporte para televisor.**

PÁGINA 26

3.1: Seleccione el diámetro de los tornillos del televisor. Solo se adapta a su televisor un tamaño de tornillo.

38  **NOTA:** Si su televisor incluye espaciadores empotrados o adaptadores para soportes de pared, úselos **BAJO** el hardware de montaje.

3.2: Seleccione la longitud de los tornillos y los espaciadores del televisor.

⚠ PRECAUCIÓN: Verifique el enrosque adecuado de la combinación tornillo/arandela/espaciador Y todos los soportes.
— Si es demasiado corto, no sujetará el televisor. — Si es demasiado largo, dañará el televisor.

a SIN ESPACIADOR

consulte la página 28

- **Televisor con parte posterior plana** [los soportes del televisor se apoyan planos sobre su televisor]

b ESPACIADOR NECESARIO

consulte la página 29

- **Televisor con parte posterior plana** que necesita espacio extra [para agujeros profundos o interferencia de cables]
- **Televisor con parte posterior redondeada o irregular** [los soportes de televisor NO se apoyan completamente planos en su televisor]

3.3a (SIN ESPACIADOR) MONTAR SIN APRETAR

3.3b (ESPACIADOR NECESARIO) MONTAR SIN APRETAR

PASO 4

Ajuste el soporte de la barra de sonido

PÁGINA 30

📖 NOTA: Los soportes de la barra de sonido **01** deberían colocarse en la posición más vertical posible.

🔧 CONSEJO: Deje un espacio de entre 1,27 cm (1/2") a 2,54 cm (1") para un mejor funcionamiento del micrófono.

PASO 5

Fije los soportes

PÁGINA 31

⚠ ¡IMPORTANTE! No apriete los tornillos en exceso ya que podría deformar las arandelas.

PASO 6

Colgar el conjunto de barra de sonido/televisor

PÁGINA 32

Siga las instrucciones del manual de instalación del soporte de pared para colgar el conjunto del televisor.

Para barras de sonido Amazon Fire TV : Cuelga tu barra de sonido en los anillos de montaje contra incendios **FTV**.

Ajustes

PÁGINA 34

🔧 CONSEJO: Use las perillas de inclinación **T** para colocar el soporte de la barra de sonido en la ubicación deseada, luego use la llave hexagonal incluida **H1** para apretar.

Para barras de sonido Amazon Fire TV : **📖 NOTA:** Su barra de sonido Fire TV no se bloquea en los anillos de montaje **FTV**; tenga cuidado al ajustar su televisor o barra de sonido.

VEUILLEZ LIRE ATTENTIVEMENT LE MANUEL AVANT D'UTILISER CE PRODUIT - CONSERVEZ CES INSTRUCTIONS

Avant de commencer

Veillez vérifier les éléments suivant : (PAGE 2)

- ▶ Le poids COMBINÉ de ce support de barre de son, de votre barre de son, de tous les accessoires et de votre téléviseur DOIT ÊTRE INFÉRIEUR au poids maximum de votre support/support TV. (Voir PAGE 4).
- ▶ Vous avez consulté la documentation fournie avec votre barre de son, votre téléviseur et votre support mural pour téléviseur pour obtenir des conseils supplémentaires.
- ▶ Vous NE POUVEZ PAS utiliser ce produit si la patte de fixation d'interface de votre support pour téléviseur **inclut** des entretoises intégrées (voir **Figure 1**) ou si la taille des trous/fentes de montage est **supérieure** à 11 mm [0,43 po] (voir **Figure 2**).

AVERTISSEMENT : (PAGE 3)

- Ce support pour barre de son est uniquement conçu pour être utilisé avec des supports muraux pour téléviseurs présentant une certification de sécurité délivrée par un tiers.
- Ce support de barre de son est **UNIQUEMENT** conçu pour être monté **EN-DESSOUS** du téléviseur (voir **Figure 3**).
- Ce support pour barre de son est conçu pour être installé et utilisé uniquement tel que spécifié dans ce manuel. Le fabricant n'est pas responsable du mauvais assemblage, de l'utilisation ou de la manutention incorrecte de ce produit.
- Le fait de ne pas respecter ces instructions peut entraîner une instabilité qui pourrait occasionner des dommages matériels ou des blessures.

**Poids maximum pour
barre de son****NE DÉPASSEZ PAS 6,8 kg (15 lb)
pour ce support pour barre de son****Poids maximum pour votre support pour téléviseur**

⚠ ATTENTION : Évitez les risques de blessures corporelles ou de dommages matériels ! Le poids total de votre téléviseur, PLUS celui de ce support pour barre de son et de la barre de son ainsi que de tout autre accessoire, NE DOIT PAS DÉPASSER le poids brut maximum de votre support pour téléviseur. **Consultez le manuel de votre support pour téléviseur afin de connaître le poids maximum autorisé.**

Support pour barre
de son
0,9 kg (2 lb)

Votre barre de son

TOUT autre
accessoire

Votre téléviseur

**Maximum pour votre
support pour téléviseur****Articles requis****PAGE 5**Inclus dans ce kit Para barra de sonido Amazon Fire TV 

*Votre support mural pour téléviseur peut être différent du support mural montré dans ce manuel. Veuillez noter que la procédure d'installation de la barre de son est identique.

Pièces et matériel fournis**PAGE 7**

⚠ AVERTISSEMENT : Ce produit contient de petites pièces qui peuvent représenter un risque d'étouffement si elles sont avalées. Avant de commencer l'assemblage, assurez-vous qu'il ne manque aucune pièce et qu'elles ne sont pas endommagées. Si une pièce est manquante ou endommagée, contactez le service à la clientèle et non le détaillant. N'utilisez jamais de pièces endommagées ! **REMARQUE :** Les pièces fournies ne doivent pas nécessairement être toutes utilisées.

Pièces et quincaillerie pour l'ÉTAPE 1**PAGE 7 et 8****Pièces et quincaillerie pour l'ÉTAPE 3****PAGE 8 et 9****Préparer votre téléviseur (s'il est monté)****PAGE 10**

⚠ ATTENTION : Suivez le manuel de votre support pour téléviseur pour obtenir des instructions sur la façon de retirer sans danger votre téléviseur et la patte de fixation pour téléviseur. **41**

Barres de son **Amazon Fire TV**, utilisez l'option d'installation **A**. Pour toutes les autres barres de son, examinez les trous de montage à l'arrière ou en bas de votre barre de son pour déterminer votre option d'installation **B**, **C** ou **D**.
B : Orifices filetés. C : Fentes en forme de trous de serrure. D : Trous de montage inférieurs.

OPTION A :

Para barra de sonido Amazon Fire TV

PAGE 12

Alignez votre barre de son au bas de votre téléviseur en laissant suffisamment d'espace pour atteindre les boutons. Ajustez les supports de la barre de son **01** pour les aligner avec les trous de montage inférieurs de votre téléviseur et les trous de montage de votre barre de son, puis serrez les boutons **T**. **REMARQUE :** Les pattes de fixation de la barre de son **01** doivent être positionnées le plus verticalement possible. **IMPORTANT !** N'installez PAS votre barre de son sur les anneaux de montage **FTV** avant d'avoir suspendu votre téléviseur. **REMARQUE :** votre barre de son Fire TV ne se verrouille pas sur les anneaux de montage **FTV** - soyez prudent lorsque vous ajustez votre téléviseur ou votre barre de son. **Allez à l'ÉTAPE 3 à la PAGE 26**

OPTION B :

Orifices filetés

Votre téléviseur ne prend en charge qu'une seule taille de vis.

PAGE 16

IMPORTANT : Si nécessaire, utilisez des rondelles de protection **03** sous la patte de fixation de la barre de son **01** afin qu'elle repose à plat sur la surface de la barre de son.

OPTION C :

Fentes en forme de trous de serrure

PAGE 18

IMPORTANT : Si nécessaire, utilisez des rondelles de protection **03** sous la patte de fixation de la barre de son **01** afin qu'elle repose à plat sur la surface de la barre de son.

OPTION D :

Trous de montage inférieurs

PAGE 20

ÉTAPE 2

Assemblez les pattes de fixation de la barre de son

PAGE 22

Ajustez les supports de la barre de son **01** pour les aligner avec les trous de montage inférieurs de votre téléviseur, puis serrez les boutons **T**.
REMARQUE : Les pattes de fixation de la barre de son **01** doivent être positionnées le plus verticalement possible.

ÉTAPE 3

Installer la patte de fixation de la barre de son avec votre support pour téléviseur

PAGE 26

3.1: Sélectionnez le diamètre des vis pour le téléviseur Votre téléviseur ne prend en charge qu'une seule taille de vis.

3.2: Sélectionnez la longueur des vis et les entretoises pour le téléviseur

ATTENTION : Assurez-vous que la longueur du filetage de la combinaison vis/rondelle/entretoise ET de toutes les pattes de fixation est correcte.

— Si elle est insuffisante, le téléviseur ne tiendra pas. — Si elle est excessive, le téléviseur sera endommagé.

a SANS ENTRETOISE

consultez la page 28

- **Téléviseur au dos plat** [Les pattes de fixation du téléviseur sont posées à plat sur votre téléviseur]

b ENTRETOISE REQUISE

consultez la page 29

- **Téléviseur au dos plat nécessitant plus d'espace** [pour les trous d'insertions profonds ou l'enchevêtrement des câbles]
- **Téléviseur au dos irrégulier ou arrondi** [Les pattes de fixation du téléviseur NE reposent PAS à plat sur votre téléviseur]

3.3a (SANS ENTRETOISE) ASSEMBLAGE LÂCHE

3.3b (ENTRETOISE REQUISE) ASSEMBLAGE LÂCHE

ÉTAPE 4

Réglage de la patte de fixation de la barre de son

PAGE 30

Remarque : En positionnant la barre de son **01**, assurez-vous d'avoir accès aux boutons de commande.

CONSEIL : Laissez un écart de 1,27 cm (1/2 pouces) à 2,54 cm (1 pouce) pour assurer la performance des microphones.

ÉTAPE 5

Fixez les pattes de fixation

PAGE 31

IMPORTANT ! Ne serrez pas trop les vis : cela risque de déformer les rondelles.

ÉTAPE 6

Fixation de l'ensemble téléviseur/barre de son

PAGE 32

Suivez les instructions du manuel d'installation de votre support mural pour téléviseur pour accrocher votre assemble téléviseur.

Para barra de sonido Amazon Fire TV : Accrochez votre barre de son aux Fire Mounting Rings **FTV**.

Réglages

PAGE 34

CONSEILS : Utilisez les boutons d'inclinaison **T** pour placer le support de la barre de son à l'emplacement souhaité, puis utilisez la clé hexagonale incluse **H1** pour serrer.

Para barra de sonido Amazon Fire TV : **REMARQUE :** votre barre de son Fire TV ne se verrouille pas sur les anneaux de montage **FTV** - soyez prudent lorsque vous ajustez votre téléviseur ou votre barre de son.

BITTE LESEN SIE VOR DEM GEBRAUCH DAS GESAMTE HANDBUCH DURCH - SPEICHERN SIE DIESE ANWEISUNGEN

Vorbereitung

Bitte überprüfen Sie, ob folgende Bedingungen gegeben sind: (SEITE 2:)

- ▶ Das KOMBINIERTЕ Gewicht dieser Soundbar-Halterung, Ihrer Soundbar, etwaigen Zubehörs und Ihres Fernsehers MUSS UNTER dem maximalen Gewicht Ihrer TV-Halterung/Ihres TV-Ständers liegen. (Siehe SEITE 4).
- ▶ Konsultieren Sie die Dokumentation Ihrer Soundbar, Ihres Fernsehers sowie Ihrer Wandhalterung, um weitere Informationen zu erhalten.
- ▶ Sie KÖNNEN dieses Produkt NICHT verwenden, wenn die Anschlussplatte für Ihren Fernseher: eingebaute oder integrierte Abstandhalter (siehe **Abb. 1**), oder Montagebohrungen bzw. -schlitze **hat**, die **breiter** als 11 mm (0,43") sind (siehe **Abb. 2**).

⚠ WARNUNG: (SEITE 3:)

- Diese Soundbar-Halterung eignet sich nur für die Verwendung mit TV-Wandhalterungen, die Sicherheitszertifizierungen von Dritten erfüllen.
- Diese Soundbar-Halterung kann NUR **UNTERHALB** des Fernsehers (**siehe Abb. 3**) montiert werden.
- Diese Soundbar-Halterung eignet sich nur für die in diesem Handbuch angegebene Montage und Verwendung. Der Hersteller haftet nicht für unsachgemäße Montage, Verwendung sowie unsachgemäßen Zusammenbau oder Handhabung dieses Produkts.
- Die Nichtbefolgung dieser Anweisungen kann zu Instabilität und dadurch zu Sachschäden oder Verletzungen führen.

**Zulässiges Höchstgewicht
für Soundbar-Halterung**

Diese Soundbar-Halterung
TRÄGT MAXIMAL 6,8 kg (15 lbs)



**6,8 kg
(15 lb)**

Zulässiges Höchstgewicht für Ihre TV-Halterung

⚠ VORSICHT: Vermeiden Sie Verletzungen und Sachschäden! Das Gewicht Ihres Fernsehers PLUS Soundbar-Halterung, Soundbar und sämtliches Zubehör darf das zulässige Höchstgewicht Ihrer TV-Halterung NICHT ÜBERSTEIGEN. **Konsultieren Sie das Handbuch Ihrer TV-Halterung für das zulässige Höchstgewicht.**

Soundbar-
Halterung
0,9 kg (2 lb)



Ihre Soundbar



SONSTIGES
Zubehör



Ihr Fernseher



**Zulässiges
Höchstgewicht für Ihre
TV-Halterung**


Benötigte Gegenstände**SEITE 5**

Im Lieferumfang enthalten 

Pour barre de son Amazon Fire TV 

*Ihre TV-Wandhalterung kann von den Abbildungen in diesem Handbuch abweichen – das gleiche gilt für die Soundbar.

Im Lieferumfang enthaltene Teile**SEITE 7**

⚠ WARNUNG: Dieses Produkt enthält kleine Teile, die beim Verschlucken zum Erstickungstod führen können. Prüfen Sie vor Montagebeginn, ob alle Teile vorhanden und unbeschädigt sind. Falls Teile fehlen oder beschädigt sind, bringen Sie das Produkt nicht zum Händler zurück, sondern wenden Sie sich bitte an den Kundendienst. Verwenden Sie niemals beschädigte Teile!  **HINWEIS:** Es wird nicht das gesamte mitgelieferte Befestigungsmaterial verwendet.

Teile und Befestigungsmaterialien für **SCHRITT 1**

SEITE 7 und 8

Teile und Befestigungsmaterialien für **SCHRITT 3**

SEITE 8 und 9**Im Lieferumfang enthaltene Teile****SEITE 10**

⚠ VORSICHT: Bitte lesen Sie das Handbuch zum sicheren Entfernen Ihres Fernsehers und der Anschlussplatte.

Verwenden Sie für **Amazon Fire TV-Soundbars** die Installationsoption A. Sehen Sie sich bei allen anderen Soundbars die Befestigungslöcher auf der Rückseite oder Unterseite Ihrer Soundbar an, um Ihre Installationsoption **B, C oder D** zu bestimmen.

B: Gewindeeinsätze. C: Schlüssellochförmige Öffnungen. D: Befestigen an der unteren Platte.

OPTION A:

Pour barre de son Amazon Fire TV

SEITE 12

Richten Sie Ihre Soundbar an der Unterseite Ihres Fernsehers aus – lassen Sie dabei genügend Platz, um die Tasten zu erreichen.

Passen Sie die Soundbar-Halterungen **01** so an, dass sie mit den unteren Befestigungslöchern Ihres Fernsehers und den Befestigungslöchern Ihrer Soundbar übereinstimmen,

und ziehen Sie dann die Knöpfe **T** fest. **HINWEIS:** Die Soundbar-Anschlussplatten **01** sollten sich in möglichst vertikaler Position befinden.

! WICHTIG: Installieren Sie Ihre Soundbar **ERST** an den Montageringen **FTV**, **NACHDEM** Sie Ihren Fernseher aufgehängt haben.

HINWEIS: Ihre Fire TV-Soundbar rastet nicht in den Montageringen **FTV** ein – seien Sie vorsichtig, wenn Sie Ihren Fernseher oder Ihre Soundbar anpassen.

Gehen Sie zu **SCHRITT 3** auf **SEITE 26**

OPTION B:

Gewindeeinsätze

Nur eine Schraubengröße passt für Ihren Fernseher.

SEITE 16

! WICHTIG: Nutzen Sie bei Bedarf breite Unterlegscheiben **03** unter der Soundbar-Anschlussplatte, **01** damit sie flach auf der Soundbar aufliegt.

OPTION C:

Schlüssellochförmige Öffnungen

SEITE 18

! WICHTIG: Nutzen Sie bei Bedarf breite Unterlegscheiben **03** unter der Soundbar-Anschlussplatte, **01** damit sie flach auf der Soundbar aufliegt.

OPTION D:

Befestigen an der unteren Platte

SEITE 20

SCHRITT 2

Soundbar-Anschlussplatten zusammenbauen

SEITE 22

Passen Sie die Soundbar-Halterungen **01** so an, dass sie mit den unteren Befestigungslöchern Ihres Fernsehers übereinstimmen, und ziehen Sie dann die Knöpfe **T** fest.

HINWEIS: Die Soundbar-Anschlussplatten **01** sollten sich in möglichst vertikaler Position befinden.

SCHRITT 3

Soundbar-Anschlussplatte mit TV-Halterung montieren.

SEITE 26

3.1: Wählen Sie den Schraubendurchmesser für den Fernseher aus. Nur eine Schraubengröße passt für Ihren Fernseher.

3.2: Wählen Sie die Schraubenlänge und die Distanzscheiben für den Fernseher aus

⚠ VORSICHT: Sorgen Sie mit Hilfe der Kombination Schraube/Unterlegscheibe/Abstandshalter UND der Anschlussplatte des Fernsehers für die angemessene Einbautiefe. — Bei einer zu kurzen Einschraubtiefe wird der Fernseher nicht gehalten.
— Bei einer zu langen Einschraubtiefe wird der Fernseher beschädigt.

a KEINE DISTANZSCHEIBE

siehe Seite 28

- **Flachfernseher** [TV-Halterungen flach auf Ihren Fernseher legen]

b DISTANZSCHEIBEN ERFORDERLICH

siehe Seite 29

- **Flachfernseher mit Extra-Distanzscheibe erforderlich** [für tiefe Einschublöcher oder störende Kabel]
- **Gerundete oder unregelmäßige Rückseite des Fernsehers** [Fernsehalterungen liegen NICHT flach auf Ihrem Fernseher auf]

3.3a: (KEINE DISTANZSCHEIBE) LOCKERE MONTAGE

3.3b: (DISTANZSCHEIBEN ERFORDERLICH) LOCKERE MONTAGE

SCHRITT 4**Soundbar-Anschlussplatte justieren**

SEITE 30

📖 Hinweis: Vergewissern Sie sich beim Festlegen der Soundbar-Position, dass Sie auf die Bedienelemente zugreifen können.

💡 TIPP: 1,27 cm bis 2,54 cm Platz lassen für bessere Mikrofonleistung.

SCHRITT 5**Anschlussplatten befestigen**

SEITE 31

⚠ WICHTIG: Ziehen Sie die Schrauben nicht zu fest an — dadurch verformen sich die Unterlegscheiben.

SCHRITT 6**Ihre Fernseher/Soundbar-Vorrichtung aufhängen**

SEITE 32

Befolgen Sie die Montageanleitung für Ihre TV-Wandhalterung, um Ihren Fernseher aufzuhängen.

Pour barre de son Amazon Fire TV: Hängen Sie Ihre Soundbar an die Fire-Montageringe **FTV**.

Einstellungen

SEITE 34

💡 RAT: Verwenden Sie die Neigungsknöpfe **T** um die Soundbar-Halterung in die gewünschte Position zu bringen, und verwenden Sie dann den mitgelieferten Inbusschlüssel **H1** zum Festziehen.

Pour barre de son Amazon Fire TV: **📖 HINWEIS:** Ihre Fire TV-Soundbar rastet nicht in den Montageringen **FTV** ein - seien Sie vorsichtig, wenn Sie Ihren Fernseher oder Ihre Soundbar anpassen.

LEES VOORAFGAAND AAN HET GEBRUIK DE VOLLEDIGE HANDLEIDING - BEWAAR DEZE INSTRUCTIES

Voordat u begint

Controleer de volgende zaken: (PAGINA 2)

- ▶ Het GECOMBINEERDE gewicht van deze soundbarbeugel, je soundbar, eventuele accessoires en je tv MOET LAGER ZIJN dan het maximale gewicht van je tv-beugel/standaard. (Zie PAGINA 4).
- ▶ Raadpleeg de documentatie bij de soundbar, uw tv en uw tv-wandbevestiging voor aanvullende aanwijzingen.
- ▶ U mag dit product niet gebruiken als de interfacebeugels van uw tv-bevestiging: **ingebouwde/geïntegreerde** afstandhouders bevatten (zie **afbeelding 1**), of als de montagegaten **groter** zijn dan 11 mm (0,43 inch) (zie **afbeelding 2**).

⚠ WAARSCHUWING: (PAGINA 3)

- Deze bevestiging voor de soundbar is alleen ontworpen voor gebruik met tv-wandbevestigingen die voldoen aan veiligheidscertificeringen van derden.
- Deze bevestiging voor de soundbar is **UITSLUITEND** ontworpen voor bevestiging **ONDER** de televisie (zie **afbeelding 3**).
- De soundbar is uitsluitend ontworpen voor installatie en gebruik zoals beschreven in deze handleiding. De fabrikant is niet verantwoordelijk voor onjuiste montage of verkeerd gebruik van dit product.
- Als u deze instructies niet opvolgt, kan er een onstabiele situatie ontstaan met mogelijk materiële schade of persoonlijk letsel als gevolg.

Maximaal gewicht voor soundbar

Overschrijd het maximale gewicht van 6,8 kg (15 lbs) voor deze soundbar niet

**6,8 kg
(15 lb)**

Maximaal gewicht voor uw tv-beugel

⚠ LET OP: Voorkom persoonlijk letsel of materiële schade! Het totale gewicht van de tv plus deze soundbarbeugel, soundbar en eventuele accessoires MOET LAGER liggen dan het maximaal toegestane gewicht van de tv-beugel. Zie de handleiding van de tv-beugel voor het maximaal toegestane gewicht.

Bevestiging voor soundbar
0,9 kg (2 lb)



Uw soundbar



EVENTUELE
andere accessoires



Uw tv



**Maximum voor uw
tv-beugel**

Benodigheden

PAGINA 5

Bij deze kit meegeleverd 

Voor Amazon Fire TV-soundbar 

*Uw tv-wandbevestiging kan afwijken van de afbeeldingen in deze handleiding — houd er rekening mee dat de procedure om de soundbar te installeren dezelfde is.

Bijgeleverde onderdelen en materialen

PAGINA 7

⚠ WAARSCHUWING: Dit product bevat kleine onderdelen die verstikkingsgevaar kunnen opleveren als ze worden ingeslikt. Controleer vóór de montage of alle onderdelen onbeschadigd aanwezig zijn. Mochten er onderdelen ontbreken of beschadigd zijn, breng het beschadigde item dan niet terug naar de dealer, maar neem contact op met de klantenservice. Gebruik nooit beschadigde onderdelen!

📄 OPMERKING: Niet alle bijgeleverde materialen zullen worden gebruikt.

Onderdelen en materialen voor STAP 1

PAGINA 7 en 8

Onderdelen en materialen voor STAP 3

PAGINA 8 en 9

Uw tv voorbereiden (als deze al aan de muur hangt)

PAGINA 10

⚠ LET OP: Volg de handleiding van uw tv voor instructies over het veilig verwijderen van uw tv en tv-beugel.



Amazon Fire TV Soundbars, gebruik installatieoptie A. Kijk bij alle andere soundbars naar de montagegaten aan de achterkant of onderkant van je soundbar om je installatieoptie **B, C of D** te bepalen.

B: Schroefinzetten. C: Sleutelgatsleuven. D: Bevestig aan het onderpaneel.

OPTIE A:

Voor Amazon Fire TV-soundbar

PAGINA 12

Plaats je soundbar aan de onderkant van je tv, zodat er voldoende ruimte overblijft om bij de knoppen te komen. Pas de Soundbar-beugels **01** aan zodat ze op één lijn liggen met de montagegaten aan de onderkant van uw tv en de montagegaten van uw soundbar, en draai vervolgens de knoppen **T** vast.  **OPMERKING:** Plaats de soundbarbeugels **01** zo verticaal mogelijk.  **BELANGRIJK!** Installeer uw soundbar NIET op de montagegaten **FTV** totdat u uw TV heeft opgehangen.


 **OPMERKING:** Uw Fire TV-soundbar klikt niet vast op de montagegaten **FTV** - wees voorzichtig bij het afstellen van uw tv of soundbar. **Ga naar STAP 3 op PAGINA 26**

OPTIE B:

Schroefinzetten

Slechts één schroefgrootte is geschikt voor uw tv.


PAGINA 16

 **BELANGRIJK:** Indien nodig gebruikt u carrosserieringen **03** onder de soundbarbeugel **01** zodat deze plat tegen het oppervlak van de soundbar rust.

OPTIE C:

Sleutelgatsleuven

PAGINA 18

 **BELANGRIJK:** Indien nodig gebruikt u carrosserieringen **03** onder de soundbarbeugel **01** zodat deze plat tegen het oppervlak van de soundbar rust.

OPTIE D:

Bevestig aan het onderpaneel.


PAGINA 20

STAP 2

Monteer de soundbarbeugels

PAGINA 22

Pas de beugels van de Soundbar **01** aan zodat ze op één lijn liggen met de montagegaten aan de onderkant van uw tv en draai vervolgens de knoppen **T** vast.


 **OPMERKING:** Plaats de soundbarbeugels **01** zo verticaal mogelijk.

STAP 3

De soundbarbeugel installeren zonder de tv-beugel

PAGINA 26

3.1: De schroeven voor de tv selecteren (dikte) Slechts één schroefgrootte is geschikt voor uw tv.

50  **OPMERKING:** Gebruik de bij de tv geleverde afstandhouder.

3.2: De schroeflengte en afstandhouders voor de tv selecteren

Nederlands

- ⚠ LET OP:** Controleer of de schroefdraadlengte van de combinatie schroef/afstandsring/afstandhouder juist is om alle beugels te dragen.
- Een te korte schroefdraadlengte zal de tv niet vasthouden.
 - Een te lange schroefdraadlengte zal de tv beschadigen.

a GEEN AFSTANDHOUDER

Zie pagina 28

- TV met vlakke achterkant [tv-beugels liggen plat op uw tv]

b AFSTANDHOUDER VEREIST

Zie pagina 29

- Tv met een vlakke achterkant met extra benodigde ruimte vereist [voor diepe inzetgaten of kabelbelemmeringen]
- Tv met een ronde of onregelmatige achterkant [Tv-beugels liggen NIET plat op de tv]

3.3a: (GEEN AFSTANDHOUDER) LOS MONTEREN

3.3b: (AFSTANDHOUDER VEREIST) LOS MONTEREN

STAP 4

Soundbarbeugel aanpassen

PAGINA 30

Opmerking: Zorg er bij het bepalen van de positie van de soundbar voor dat u de controleknoppen kunt blijven gebruiken.

ADVIES: Laat een opening van 1,27 cm (1/2") tot 2,54 cm (1") vrij voor de microfoon.

STAP 5

Maak de beugels vast

PAGINA 31

⚠ BELANGRIJK! Draai de schroeven niet te hard aan — hierdoor worden de ringen vervormd.

STAP 6

Uw tv/soundbar ophangen



PAGINA 32


Volg nu de instructies in de handleiding van uw tv-beugel om het tv-systeem op te hangen.

Voor Amazon Fire TV-soundbar : Hang je soundbar aan de Fire Mounting Rings .

Aanpassingen

PAGINA 34

ADVIES: Gebruik de kantelknoppen  om de soundbar op de gewenste locatie te bevestigen en gebruik vervolgens de meegeleverde inbusleutel  om vast te draaien.

Voor Amazon Fire TV-soundbar : **OPMERKING:** Uw Fire TV-soundbar klikt niet vast op de montageringen  - wees voorzichtig bij het afstellen

van uw tv of soundbar.

Innan du börjar

Kontrollera följande: (SIDAN 2)

- ▶ Den KOMBINERADE vikten för detta soundbarfäste, din soundbar, eventuella tillbehör och din TV MÅSTE VARA LÄGRE än den maximala viktclassificeringen för ditt TV-fäste/ställ. (Se SIDAN 4).
- ▶ Att du läser dokumentationen som medföljde ljudpelaren, TV:n och väggfästet för TV:n för ytterligare anvisningar.
- ▶ Du kan INTE använda den här produkten om TV-fästets gränssnittsfäste: **inkluderar** inbyggda/integrerade distansbrickor (se **figur 1**) eller om monteringshålen/spåren är **större** än 11 mm [43 tum] (se **figur 2**).

⚠ **VARNING:** (SIDAN 3)

- Det här ljudpelarfästet utformades endast för användning med väggfästen för TV-apparater som uppfyller säkerhetscertifieringar från tredje part.
- Det här ljudpelarfästet utformades **ENDAST** för montering **NEDANFÖR** TV:n (se **figur 3**).
- Det här fästet för ljudpelare är endast utformat för att installeras och användas på det sätt som anges i bruksanvisningen. Tillverkaren är inte ansvarig för felaktig montering, användning eller hantering av den här produkten.
- Underlåtelse att följa dessa anvisningar kan resultera i instabilitet som kan leda till materiell skada eller personskada.

Viktgräns för ljudpelare

ÖVERSKRID INTE 6,8 kg (15 lbs.)
för det här ljudpelarfästet



6,8 kg
(15 lb)

Viktgräns för TV-fästet

⚠ FÖRSIKTIGT: Undvik personskada och skada på egendom! Vikten av TV:n, PLUS det här ljudpelarfästet, ljudpelaren och eventuella tillbehörsdelar MÅSTE VARA LÄGRE än TV-fästets maximala vikt. **Se TV-fästets bruksanvisning för tillåten maxvikt.**

Fäste för ljudpelare
0,9 kg (2 lb)



Ljudpelaren



ALLA andra tillbehör




TV:n



Viktgräns för TV-fästet

Verktyg som behövs


SIDAN 5

Ingår i denna sats För Amazon Fire TV Soundbar 

*Utseendet på väggfästet för TV:n kan skilja sig från bilderna i den här bruksanvisningen – observera att installationsproceduren för ljudpelaren är detsamma.

Medföljande delar och monteringsstillbehör

SIDAN 7

⚠ WARNING: Den här produkten innehåller små delar som kan utgöra kvävningrisk om de sväljs. Innan du påbörjar hopmonteringen ska du kontrollera att alla delar finns med och är intakta. Om någon del saknas eller är skadad ska du inte returnera den skadade produkten till din återförsäljare, utan vända dig direkt till kundtjänst. Använd aldrig skadade delar!  **OBS:** Alla monteringsstillbehör som medföljer kommer inte att användas.

Delar och monteringsstillbehör för STEG 1

SIDAN 7 och 8

Delar och monteringsstillbehör för STEG 3

SIDAN 8 och 9

Förbered TV:n (om den är monterad)

SIDAN 10

⚠ FÖRSIKTIGT: Läs bruksanvisningen till TV-fästet för instruktioner om hur du tar bort TV:n och TV-fästet på ett säkert sätt.

Amazon Fire TV Soundbars, använd installationsalternativ A. För alla andra soundbars, titta på monteringshålen på baksidan eller undersidan av din soundbar för att avgöra ditt installationsalternativ **B**, **C** eller **D**.
B: Gängade insatser. C: Nyckelhål. D: Montera på nederpanelen.

ALTERNATIV A:**För Amazon Fire TV Soundbar**

SIDAN 12

Rikta in din soundbar längst ner på din TV - lämna tillräckligt med utrymme för att nå knapparna. Justera Soundbar-fästena **01** så att de är i linje med TV:ns nedre monteringshål och soundbarens monteringshål, dra sedan åt rattarna **T**. **OBS: Ljudpelarens fästen 01 ska placeras så vertikalt som möjligt.**

! VIKTIGT! Installera INTE din soundbar på monteringsringarna **FTV** förrän EFTER att du hängt din TV.

OBS: Din Fire TV soundbar låser inte på monteringsringarna **FTV** - var försiktig när du justerar din TV eller soundbar. **Gå till STEG 3 på SIDAN 26**

ALTERNATIV B:**Gängade insatser**

Endast en skruvstorlek passar TV:n.

SIDAN 16

! VIKTIGT: Vid behov ska du använda båtbrickor **03** under ljudpelarens fäste **01** så att den vilar platt på ljudpelarens yta.

ALTERNATIV C:**Nyckelhål**

SIDAN 18

! VIKTIGT: Vid behov ska du använda båtbrickor **03** under ljudpelarens fäste **01** så att den vilar platt på ljudpelarens yta.

ALTERNATIV D:**Montera på nederpanelen**

SIDAN 20

STEG 2**Montera ljudpelarens fästen**

SIDAN 22

Justera Soundbar-fästena **01** så att de är i linje med TV:ns nedre monteringshål och dra sedan åt rattarna **T**. **OBS: Ljudpelarens fästen 01 ska placeras så vertikalt som möjligt.**

STEG 3**Installera ljudpelarens fäste på TV-fästet**

SIDAN 26

3.1: Välja skruvdiameter för TV:n Endast en skruvstorlek passar TV:n.

3.2: Välja skruvdiameter för TV:n

⚠ FÖRSIKTIGT: Kontrollera att kombinationen av skruv/bricka/distansbricka OCH alla fästen har korrekt gänggrepp.
 – För kort gänggrepp bär inte TV:n. – För långt gänggrepp skadar TV:n.

a INGEN DISTANSBRICKA **se sidan 28**

- Flatback-TV [TV-fästena ligger platt på TV:n]

b DISTANSBRICKA KRÄVS **se sidan 29**

- Flatback-TV med extra utrymmeskrav [för djupa hål eller kabelstörning]
- TV med rundad eller oregelbunden baksida [TV-fästena ligger INTE platt mot TV:n]

3.3a: (INGEN DISTANSBRICKA) LÖS MONTERING

3.3b: (DISTANSBRICKA KRÄVS) LÖS MONTERING

STEG 4 Justera ljudpelarens fäste

SIDAN 30

📖 Obs: När du placerar ljudpelaren ska du se till att du kan komma åt kontrollknapparna.

🔧 TIPS: Lämna ett utrymme på 1,27 cm (1/2") till 2,54 cm (1") för mikrofonprestanda.

STEG 5 Sätt fast fästena


SIDAN 31

⚠ VIKTIGT! Dra inte åt skruvarna för hårt – det deformerar brickorna.

STEG 6 Häng upp TV:n/ljudpelaren

SIDAN 32

Följ bruksanvisningen för TV-väggfästet för att hänga upp TV-fästet.

För Amazon Fire TV Soundbar : Häng din soundbar på Fire Mounting Rings .

Justeringar

SIDAN 34

🔧 RÅD: Använd vippknapparna  för att få soundbarfäste till önskad plats, använd sedan den medföljande insexnyckeln  för att dra åt.

För Amazon Fire TV Soundbar : **🔧 OBS:** Din Fire TV soundbar låser inte på monteringsringarna  - var försiktig när du justerar din TV eller soundbar. **55**

ПЕРЕД НАЧАЛОМ ЭКСПЛУАТАЦИИ ПОЛНОСТЬЮ ПРОЧИТЕ ДАННОЕ РУКОВОДСТВО И СОХРАНИТЕ ЭТИ ИНСТРУКЦИИ

Перед началом работы

Проверьте следующее: (СТР. 2)

- ▶ Совокупный вес крепления для звуковой панели, вашей звуковой панели, любых аксессуаров и вашего телевизора **ДОЛЖЕН БЫТЬ НИЖЕ** максимального веса вашего крепления/подставки для телевизора. (См. СТР. 4.).
- ▶ Для получения дополнительной информации обратитесь к документации, прилагаемой к вашей звуковой панели, телевизору и стенному монтажному кронштейну телевизора.
- ▶ **ЗАПРЕЩАЕТСЯ** использовать данное изделие, если в соединительном кронштейне крепления вашего телевизора имеются встроенные втулки (см. рис. 1) или монтажные отверстия/прорези шире 11 мм [0,43 дюйма] (см. рис. 2).

⚠ ПРЕДУПРЕЖДЕНИЕ! (СТР. 3)

- Данное крепление для звуковой панели допускается использовать только с теми стенными монтажными кронштейнами телевизоров, которые сертифицированы для безопасного использования с оборудованием сторонних производителей.
- Данное крепление для звуковой панели разрешается монтировать **ТОЛЬКО ПОД** телевизором (см. рис. 3).
- Данное крепление для звуковой панели предназначено для монтажа и эксплуатации только в соответствии с настоящим руководством. Изготовитель не несет ответственности за последствия неправильной сборки, эксплуатации данного изделия или ненадлежащего обращения с ним.
- Невыполнение приведенных здесь инструкций может привести к непрочной установке и, соответственно, к поломкам или травмам.

Ограничения по массе

СТР. 4

Предельная масса для Крепление для звуковой панели

Для данного крепления для звуковой панели она НЕ ДОЛЖНА ПРЕВЫШАТЬ 6,8 кг (15 фунтов)

6,8 кг
(15 фунтов)

Русский

Предельная масса для размещения на монтажном кронштейне телевизора

⚠ ВНИМАНИЕ! Соблюдайте осторожность для предотвращения возможных травм или повреждения имущества! Масса вашего телевизора ВМЕСТЕ с креплением для звуковой панели, звуковой панелью и всеми прочими принадлежностями НЕ ДОЛЖНА ПРЕВЫШАТЬ максимального значения для монтажного кронштейна вашего телевизора. Максимально допустимую массу можно найти в руководстве к монтажному кронштейну вашего телевизора.

Крепление для звуковой панели
0,9 кг (2 фунта)



Звуковая панель



ВСЕ прочие принадлежности



Ваш телевизор




Максимальная масса для размещения на монтажном кронштейне телевизора

Необходимые компоненты

СТР. 5

Включены в данный комплект 

Для звуковой панели Amazon Fire TV 

* Стеной монтажный кронштейн вашего телевизора может отличаться от показанного на рисунках в данном руководстве. Имейте в виду, что процедура установки звуковой панели идентична.

Детали и металлическая фурнитура, входящие в комплект поставки

СТР.7

⚠ ПРЕДУПРЕЖДЕНИЕ! В составе изделия есть мелкие детали, которые могут вызвать удушье при проглатывании. Перед сборкой убедитесь, что все детали имеются в наличии и не повреждены. Если какая-либо деталь отсутствует или повреждена, не возвращайте изделие дилеру; обратитесь в центр послепродажного обслуживания. Не используйте поврежденные детали! **📄 ПРИМЕЧАНИЕ.** При монтаже используются не все включенные в комплект поставки крепежные элементы.

Комплектующие и крепежные элементы для ШАГА 1

СТР. 7 и 8

Комплектующие и крепежные элементы для ШАГА 3

СТР. 8 и 9

Подготовка вашего телевизора (если он смонтирован)

СТР.10

⚠ ВНИМАНИЕ! Процедуру безопасного демонтажа телевизора и кронштейна для крепления телевизора см. в руководстве к монтажному кронштейну вашего телевизора. **57**

Для звуковых панелей Amazon Fire TV используйте вариант установки **A**. Для всех остальных звуковых панелей обратите внимание на монтажные отверстия на задней или нижней части звуковой панели, чтобы определить вариант установки **B**, **C** или **D**.

B: Резьбовые вставки. C: Прорези. D: Прикрепите к нижней панели.

ВАРИАНТ A:

Для звуковой панели Amazon Fire TV

СТР. 12

Расположите звуковую панель внизу телевизора, оставив достаточно места для доступа к кнопкам. Отрегулируйте кронштейны звуковой панели **01** так, чтобы они совпали с нижними монтажными отверстиями телевизора и монтажными отверстиями звуковой панели, затем затяните ручки **T**. **ПРИМЕЧАНИЕ.** Монтажные кронштейны звуковой панели **01** должны располагаться строго вертикально, насколько это возможно. **ВАЖНО!** НЕ устанавливайте звуковую панель на монтажные кольца **FTV** до тех пор, пока вы не повесите телевизор. **ПРИМЕЧАНИЕ.** Звуковая панель Fire TV не фиксируется на монтажных кольцах **FTV** — будьте осторожны при регулировке телевизора или звуковой панели.

Перейдите к ШАГУ 3 на СТРАНИЦЕ 26.

ВАРИАНТ B:

Резьбовые вставки

Для вашего телевизора подходят винты только одного размера.

СТР. 16

ВАЖНО! При необходимости установите увеличенные шайбы **03** под кронштейн звуковой панели **01**, чтобы обеспечить плоское прилегание к поверхности панели.

ВАРИАНТ C:

Прорези

СТР. 18

ВАЖНО! При необходимости установите увеличенные шайбы **03** под кронштейн звуковой панели **01**, чтобы обеспечить плоское прилегание к поверхности панели.

ВАРИАНТ D:

Прикрепите к нижней панели

СТР. 20

ШАГ 2

Сборка кронштейнов звуковой панели

СТР. 22

Отрегулируйте кронштейны звуковой панели **01** так, чтобы они совпали с нижними монтажными отверстиями телевизора, затем затяните ручки **T**. **ПРИМЕЧАНИЕ.** Монтажные кронштейны звуковой панели **01** должны располагаться строго вертикально, насколько это возможно.

ШАГ 3

Установка кронштейна звуковой панели с монтажным кронштейном для телевизора

СТР. 26

3.1: Выбор диаметра винтов для телевизора Для вашего телевизора подходят винты только одного размера.

3.2: Выбор диаметра винтов для телевизора

⚠ ВНИМАНИЕ! Убедитесь в надлежащем зацеплении резьбы набора винтов, шайб и втулок И всех кронштейнов.
— Слишком короткая резьба не удержит телевизор. — Слишком длинная резьба повредит телевизор.

а БЕЗ ПРОКЛАДОК

Перейдите к СТР. 28

- Телевизор с плоской стенкой [телевизионные кронштейны плоско прилегают к телевизору]

б ПРОКЛАДКИ НЕОБХОДИМЫ

Перейдите к СТР. 29

- Телевизор с плоской стенкой, когда требуется дополнительное пространство [если применяются глубокие установочные отверстия или имеются помехи от других кабелей]
- Телевизор со стенкой искривленной или неправильной формы [телевизионные кронштейны НЕ прилегают к телевизору плоско]

3.3а: (БЕЗ ПРОКЛАДОК) ПРЕДВАРИТЕЛЬНАЯ СБОРКА

3.3б: (ПРОКЛАДКИ НЕОБХОДИМЫ) ПРЕДВАРИТЕЛЬНАЯ СБОРКА

ШАГ 4**Регулировка кронштейна звуковой панели**

СТР. 30

Примечание. При размещении звуковой панели проверьте доступность кнопок управления.

☀ СОВЕТ: Оставьте зазор от 1,27 см (1/2") до 2,54 см (1"), чтобы обеспечить работу микрофона.

ШАГ 5**Крепление кронштейнов**

СТР. 31

⚠ ВАЖНО! Не затягивайте винты слишком сильно — возможна деформация шайб.

ШАГ 6**ПОДВЕШИВАНИЕ ТЕЛЕВИЗОРА В СБОРЕ СО ЗВУКОВОЙ ПАНЕЛЬЮ**

СТР. 32

Установите сборочный узел телевизора на подвеску в соответствии с инструкциями по монтажу настенного монтажного кронштейна для телевизора.

Для звуковой панели Amazon Fire TV : Повесьте звуковую панель на противопожарные монтажные кольца **FTV**.

Регулировки

СТР. 34

☀ СОВЕТ: используйте ручки наклона **T** чтобы установить саундбар в желаемое место, затем используйте прилагаемый шестигранный ключ **H1** для затяжки.

Для звуковой панели Amazon Fire TV : **ПРИМЕЧАНИЕ.** Звуковая панель Fire TV не фиксируется на монтажных кольцах **FTV** — будьте осторожны при регулировке телевизора или звуковой панели.

请在使用之前阅读整本手册 – 保存这些说明

开始使用之前

请确认以下事项： (第 2 页)

- ▶ 此条形音箱支架、条形音箱、任何配件和电视的总重量必须低于电视支架/支架的最大额定重量。(参见第 4 页)。
- ▶ 您已参阅条形音箱、电视机和电视机壁挂支架随附的文档，了解更多指导信息。
- ▶ 如果电视机支架的接口托架出现以下情况，则不能使用本产品：
包括内置/集成隔板 (参见图 1)，或安装孔/槽大于 11 mm [.43 in.] (参见图 2)。

⚠ 警告： (第 3 页)

- 本条形音箱支架仅设计用于与满足第三方安全认证的电视机壁挂支架配合使用。
- 本条形音箱支架仅设计用于安装以下电视机 (参见图 3)。
- 本条形音箱支架仅可按照本手册的说明来安装和使用。制造商对本产品的不当组装、使用或处理不承担任何责任。
- 倘若不遵照这些说明操作，可能会导致不稳情况发生，从而造成物品损坏或人身伤害。

如果您有任何问题，请联系客户服务部门



6.8 kg
(15 lb)

条形音箱支架的承重限制

本条形音箱支架的最大承重为
6.8 kg (15 lbs.)

电视机支架的承重限制

▲ 注意： 避免潜在人身伤害和财产损毁！您的电视机加上本条形音箱支架、您的条形音箱以及所有附件的总重量，必须低于电视机支架的最大承重限制。请参阅您的电视机支架手册，了解允许的最大承重限制。

条形音箱支架
0.9 kg (2 lb)



您的条形音箱

所有其他
附件

您的电视机

您电视机支架的
最大承重

所需物品

第 5 页

本工具包中附带 适用于亚马逊 Fire TV 条形音箱 

*您的电视机壁挂支架可能与本手册中的说明有所不同——但请注意，安装条形音箱的过程相同。

配套零件和配件

第 7 页

▲ 警告： 本产品包含若吞咽可能引致窒息危险的小部件。在开始装配以前，先确定所有零件均已提供且完好无损。如果有零件缺失或受损，请勿将受损零件返回至经销商；请联系客户服务部门。切勿使用受损零件！

注意： 并非包含的所有配件均要使用。

步骤 1 中使用的零件和配件

第 7 和 8 页

步骤 3 中使用的零件和配件

第 8 和 9 页

准备您的电视机（如果已经安装）

第 10 页

▲ 注意： 请参阅您的电视机支架手册，了解有关如何安全卸下电视机和电视机托架的说明。

Amazon Fire TV Soundbars, 使用安装选项 **A**。对于所有其他条形音箱, 请查看条形音箱背面或底部的安装孔, 以确定安装选项 **B**、**C** 或 **D**。 **B: 螺纹导衬。C: 锁孔槽。D: 安装到底板。**

选项 A:

适用于亚马逊 Fire TV 条形音箱

第 12 页

将条形音箱与电视底部对齐 - 留出足够的空间来触及按钮。调整 Soundbar 支架 **01**, 使其与电视底部安装孔和 soundbar 安装孔对齐, 然后拧紧旋钮 **T**。 **注意:** 条形音箱托架 **01** 应尽可能垂直放置。

重要事项! 在悬挂电视之前, 请勿将条形音箱安装到安装环 **FTV** 上。

注意: 您的 Fire TV 条形音箱无法锁定到安装环 **FTV** - 调整电视或条形音箱时请小心。 **转到第 26 页上的步骤 3**

选项 B:

螺纹导衬

只有一种螺钉尺寸适用于您的电视机。

第 16 页

重要事项: 如果需要, 请使用条形音箱托架 **01** 下的护舷垫圈 **03** 垫平条形音箱表面上的平面。

选项 C:

锁孔槽

第 18 页

重要事项: 如果需要, 请使用条形音箱托架 **01** 下的护舷垫圈 **03** 垫平条形音箱表面上的平面。

选项 D:

安装到底板

第 20 页

步骤 2

安装条形音箱托架

第 22 页

调整条形音箱支架 **01** 以与电视底部安装孔对齐, 然后拧紧旋钮 **T**。 **注意:** 条形音箱托架 **01** 应尽可能垂直放置。

步骤 3

将条形音箱托架与您的电视机支架安装在一起

第 26 页

3.1: 选择电视机螺钉直径。只有一种螺钉尺寸适用于您的电视机。

注意: 使用电视机配套的隔圈。

3.2: 选择电视机螺钉长度和隔圈

▲ 注意： 确保螺纹已充分与螺钉/垫圈/隔板的组合以及所有托架啮合。
— 过短将无法支撑电视机。 — 过长将损坏电视机。

a 无需隔圈

请参阅第 28 页。

- 后部平直电视机 [电视机托架平放在电视机上]

b 需要隔圈

请参阅第 29 页。

- 需要额外空间的后部平直电视机 [因应嵌孔较深或线缆较多的情况]
- 圆背形或背面不规则形电视机 [电视机托架无法紧贴在电视机上]


3.3a:(无需隔圈) 进行大致的安装


3.3b:(需要隔圈) 进行大致的安装

步骤 4

调整条形音箱托架

第 30 页

 **注意：** 在调整条形音箱的位置时，请确保您能够顺利操作控制按钮。

 **提示：** 留出 1.27 cm (1/2") 至 2.54 cm (1") 空间以确保麦克风的性能。

步骤 5

将托架固定

第 31 页


! 重要事项！ 不要过度拧紧螺钉 — 这会使垫圈变形。

步骤 6

悬挂电视机/条形音箱组件

第 32 页



按照电视机壁挂支架安装手册操作，悬挂您的电视机组件。

适用于亚马逊 Fire TV 条形音箱： 将条形音箱挂在防火安装环  上。

调节

第 34 页

 **建议：** 使用倾斜旋钮  将条形音箱安装到所需位置，然后使用随附的六角扳手  拧紧。

适用于亚马逊 Fire TV 条形音箱：  **注意：** 您的 Fire TV 条形音箱无法锁定到安装环  - 调整电视或条形音箱时请小心。

本製品を使用する前に、説明書全体をよくお読みください - この説明書を保管しておいてください

始める前に

以下の項目を確認してください。(2 ページ)

- ▶ このサウンドバー マウント、サウンドバー、アクセサリ、テレビの合計重量は、テレビ マウント/スタンドの最大定格重量よりも低くなければなりません。(4ページを参照)。
- ▶ サウンドバー、テレビ、テレビウォールマウントに付属している説明書を参照して、追加ガイダンスを確認すること。
- ▶ お使いのテレビマウントのインターフェイスブラケットに内蔵/統合スペーサーが含まれている場合(図 1 を参照)、または取付穴/スロットが 11 mm(0.43 インチ)より大きい場合(図 2 を参照)、この製品を使用できません。

▲ 警告: (3 ページ)

- このサウンドバーマウントは、認証機関の安全認証を満たすテレビウォールマウントへの使用のみを目的として設計されています。
- このサウンドバーマウントは、テレビの下への取り付けのみを目的として設計されています(図 3 を参照)。
- このサウンドバーマウントは、この説明書で指定されている取付方法および使用方法だけで利用されるように設計されています。メーカーは、この製品の不適切な組み立て、使用または取り扱いに対して責任を負いません。
- これらの指示に従わない場合、不安定な状況になり、壁面の破損またはケガを負う可能性があります。

ご質問がございましたら、カスタマーサービスまでお問い合わせください。

サウンドパーマウント
の重量制限このサウンドパーマウントでは、6.8 kg
(15 ポンド)を超えないようにしてください。6.8 kg
(15ポンド)

テレビマウントの重量制限

▲ 注意: ケガをしたり、壁面を破損しないように注意してください! お使いのテレビに加えて、このサウンドパーマウント、サウンドバーおよび他のアクセサリの合計重量が、テレビマウントの最大重量制限を超えないようにしてください。認められる最大重量については、テレビマウントの説明書を参照してください。

サウンドパーマウント
0.9 kg (2 ポンド)

+

サウンドバー

+

その他の
アクセサリ

+



テレビ

=

テレビマウントの最大重量

必要な品目


5 ページ

このキットの内容 Amazon Fire TVサウンドバー用 

*この説明書を通して、テレビウォールマウントが図説のものと異なる場合がありますが、サウンドバーの取り付け手順は同じであることにご注意ください。

付属の部品およびハードウェア

7 ページ

▲ 警告: 本製品には小さい部品が付属しており、誤って飲み込むと窒息の危険性があります。組み立てを始める前に、部品がすべてそろっており、破損していないことを確認してください。足りない部品または破損している部品がある場合は、販売店に破損している製品を返品されるのではなく、カスタマーサービスまでご連絡ください。破損した部品は絶対にご使用にならないでください!  注記:
付属の金具をすべて使用するわけではありません。

手順 1 のパーツおよび金具

7 および 8 ページ

手順 3 のパーツおよび金具

8 および 9 ページ

テレビの準備 (取り付けられている場合)

10 ページ

▲ 注意: テレビマウントの説明書の指示に従って、テレビおよびテレビブラケットを安全に取り外します。

Amazon Fire TV サウンドバー、インストール オプション A を使用します。

他のすべてのサウンドバーの場合は、サウンドバーの背面または底面にある取り付け穴を確認して、取り付けオプション B、C、または D を決定してください。B:ネジ穴。C:キー穴スロット。D:底板に取り付けます。

オプション A:

Amazon Fire TVサウンドバー用

12 ページ

サウンドバーをテレビの下部に配置し、ボタンに手が届く十分なスペースを残します。サウンドバー ブラケット 01 をテレビの底部の取り付け穴とサウンドバーの取り付け穴に合わせて調整し、ノブ T を締めます。注記: サウンドバーブラケット 01 は、できる限り垂直に配置します。重要! テレビを掛けるまでは、サウンドバーを取り付けリング FTV に取り付けしないでください。

注記: Fire TV サウンドバーは取り付けリング FTV にロックされません。TV またはサウンドバーを調整するときは注意してください。

26ページのSTEP3へ

オプション B:

ネジ穴 お使いのテレビに適したネジのサイズは 1 種類だけです(M4, M5, M6 or 1/4-20)。

16 ページ

重要: 必要があれば、フェンダーワッシャー 03 をサウンドバーブラケット 01 の下に使用して、サウンドバーの表面上にしっかり配置されるようにしてください。

オプション C:

キー穴スロット

18 ページ

重要: 必要があれば、フェンダーワッシャー 03 をサウンドバーブラケット 01 の下に使用して、サウンドバーの表面上にしっかり配置されるようにしてください。

オプション D:

底板に取り付けます

20 ページ

手順 2

サウンドバーブラケットを組み立てる

22 ページ

サウンドバー ブラケット 01 をテレビの底部の取り付け穴に合わせて調整し、ノブ T を締めます。

注記: サウンドバーブラケット 01 は、できる限り垂直に配置します。

手順 3

テレビマウントおよびサウンドバーブラケットの取り付け

26 ページ

3.1: 適切な直径のネジを選ぶ。 お使いのテレビに適したネジのサイズは 1 種類だけです。

注記: テレビに付属しているスペーサーを使用します。

3.2: 適切な直径のネジを選ぶ

▲注意: ネジ、ワッシャー、スペーサーの組み合わせとすべてのブラケットの間で、ネジ山が十分にかみ合っていることを確認します。— 短すぎるとテレビを支えられません。— 長すぎるとテレビを破損します。

a スペーサーなし

28ページを参照してください。

- 背面が平らなテレビ [テレビブラケットをテレビに直接取り付ける]

b スペーサーが必要

29ページを参照してください。

- 背面の平らなテレビ (追加の空間を必要とするもの) [ネジ穴が深い、またはケーブルが干渉する場合]
- 背面が丸みを帯びている等、平らでないテレビ [テレビブラケットをテレビ背面に平行に取り付けられない場合]

3.3a: (スペーサーなし) 仮止め

3.3b: (スペーサーが必要) 仮止め

手順 4 サウンドバーブラケットの調整

30 ページ

注記: サウンドバーを配置するときに、コントロールボタンにアクセスできることを確認します。

ヒント: マイクロホンの性能のために、1.27 cm (1/2") ~ 2.54 cm (1") の隙間を残す。

手順 5 ブラケットを取り付ける


31 ページ

重要! ネジを締めすぎないでください — ワッシャーが変形します。

手順 6 テレビ/サウンドバーアセンブリーを掛ける

32 ページ


お使いのテレビウォールマウントの取付説明書に従って、テレビアセンブリーを取り付けます。

Amazon Fire TVサウンドバー用: サウンドバーをファイヤーマウンティングリング  に掛けます。

調節

34 ページ

アドバイス: チルトノブ  を使用してサウンドバーを目的の位置に取り付けてから、付属の六角レンチ  を使用して締めます。

Amazon Fire TVサウンドバー用: **注記:** Fire TV サウンドバーは取り付けリング  にロックされません。TV またはサウンドバーを調整するときは注意してください。

SANUS[®]
A brand of **Legrand**

Thank you for choosing SANUS!

Please take a moment to let us know how we did:

Legrand AV Inc.

6436 City West Parkway
Eden Prairie, MN 55344 USA

US: +1 (800) 359-5520

Legrand AV Netherlands B.V.

Franklinstraat 14
6003 DK Weert Netherlands

EMEA: +31 (0) 495 580 852

UK: +44 (0) 800 056 2853

Authorized Representative for the UK:

Starline Holding Technology Ltd.
Unit C Island Road
Reading RG2 0RP

©2024 Legrand AV Inc. All rights reserved. SANUS is a brand of Legrand. SANUS and the SANUS logo are registered trademarks of Legrand. Amazon, Fire, and all related marks are trademarks of Amazon.com, Inc. or its affiliates.

Legrand AV Inc. • 6436 City West Parkway • Eden Prairie, MN 55344 USA

6901-603314 00