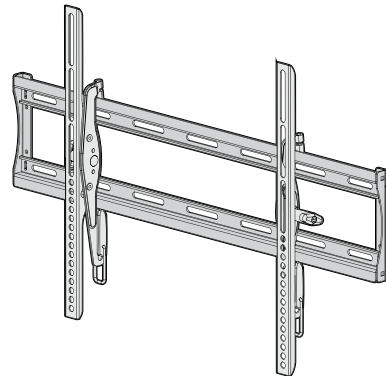


SANUS®



OLT15 INSTRUCTION MANUAL

We'll Make It Stress-Free

If you have any questions along the way, just give us a call.
1-800-359-5520. We're ready to help!

IMPORTANT SAFETY INSTRUCTIONS – SAVE THESE INSTRUCTIONS – PLEASE READ ENTIRE MANUAL PRIOR TO USE

Before getting started, let's make sure this mount is perfect for you!

1 Does your TV (including accessories) weigh **MORE** than 120 lb (54 kg)?

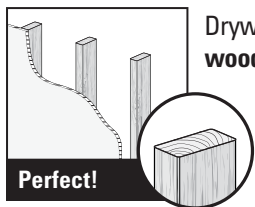


No — Perfect!

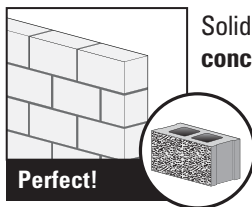
Yes — This mount is NOT compatible. Visit MountFinder.Sanus.com or call 1-800-359-5520 (UK: 0800-056-2853) to find a compatible mount.

2 What is your wall made of?

CAUTION:
DO NOT install into drywall alone



Drywall with wood studs?
Perfect!



Solid concrete or concrete block?
Perfect!



Unsure?

Call Customer Service:
1-800-359-5520 (UK: 0800-056-2853)

3 Do you have all the tools needed?



Wood Stud Install



Concrete Install



4 Ready to begin?

Please read through these instructions completely to be sure you're comfortable with this easy install process. Also check your TV owner's manual to see if there are any special requirements for mounting your TV.

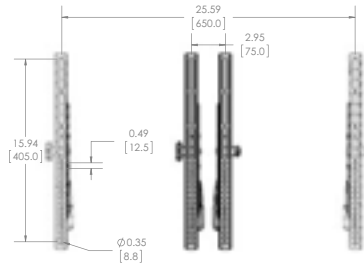
If you do not understand these instructions or have doubts about the safety of the installation, assembly or use of this product, contact Customer Service at 1-800-359-5520 (UK: 0800-056-2853).

CAUTION: Avoid potential personal injuries and property damage!

- This product is designed for use in wood stud, solid concrete, and concrete block walls - DO NOT install into drywall alone
- The wall must be capable of supporting five times the weight of the TV and mount combined
- Do not use this product for any purpose not explicitly specified by manufacturer
- Manufacturer is not responsible for damage or injury caused by incorrect assembly or use

Dimensions

TV INTERFACE

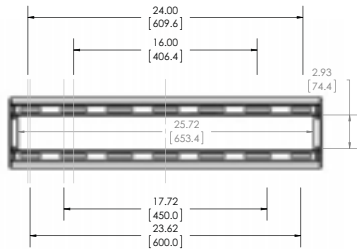


in.
[mm]

3-D



WALL PLATE



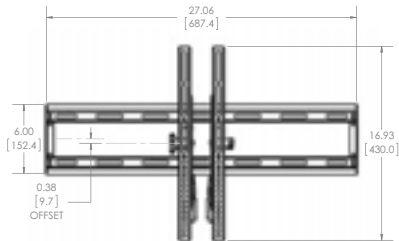
TOP VIEW - EXTENDED



SIDE VIEW - EXTENDED



FULLY ASSEMBLED MOUNT



TOP VIEW - RETRACTED



SIDE VIEW - RETRACTED



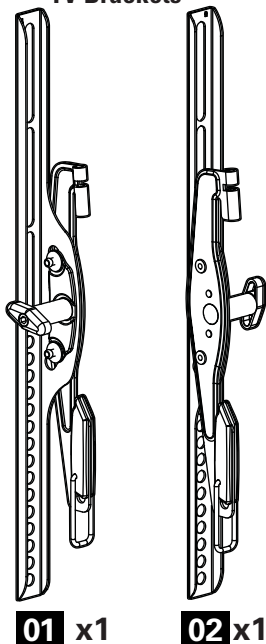
Parts and Hardware

⚠ WARNING: This product contains small items that could be a choking hazard if swallowed. Before starting assembly, verify all parts are included and undamaged. If any parts are missing or damaged, do not return the damaged item to your dealer; contact Customer Service. Never use damaged parts!

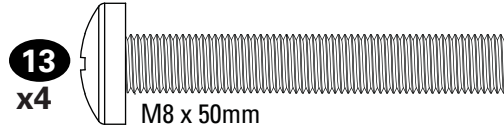
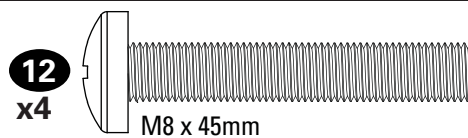
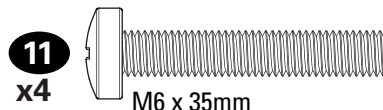
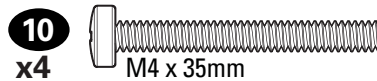
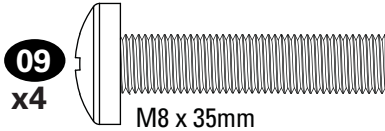
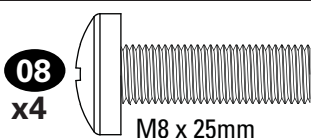
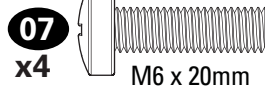
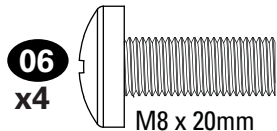
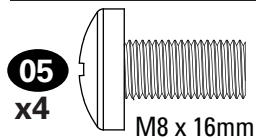
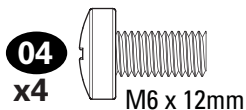
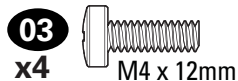
📄 NOTE: Not all hardware included will be used.

Parts and Hardware for STEP 1

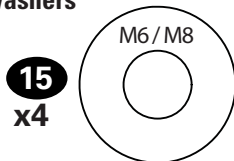
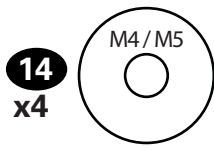
TV Brackets



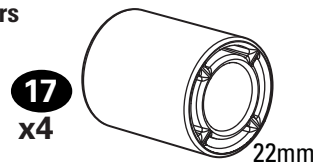
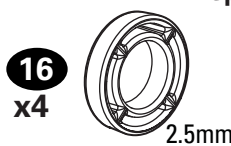
TV Screws



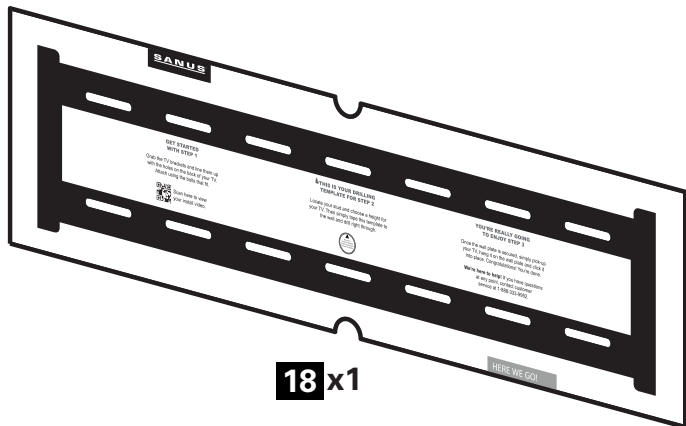
Washers



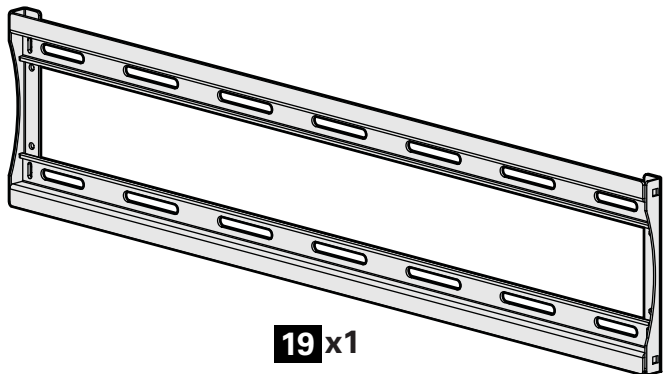
Spacers



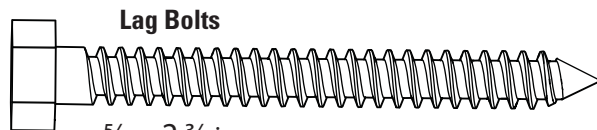
Parts and Hardware for STEP 2



18 x1



19 x1

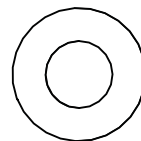


Lag Bolts

$\frac{5}{16} \times 2 \frac{3}{4}$ in.

20 x4

Washers
(Lag Bolts)



21 x4

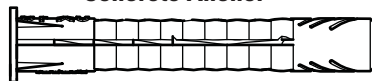
$\frac{5}{16}$ in.

For concrete installations ONLY

⚠ CAUTION: Do not use in drywall or wood

Concrete Anchor

22
x4

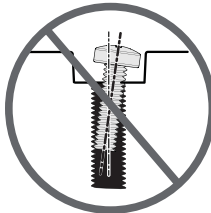
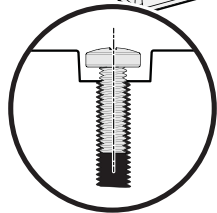
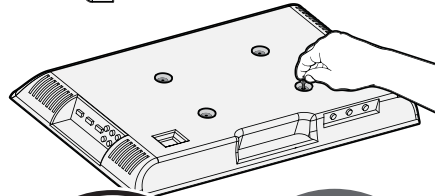
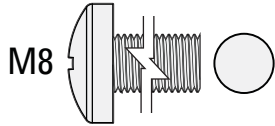
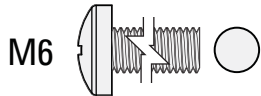


Fischer UX10 x 60R

STEP 1 Attach Brackets to TV

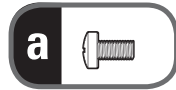
1-1 Select TV Screw Diameter

Hand thread screws into the threaded inserts on the back of your TV to determine which screw diameter (M4, M6, or M8) to use.

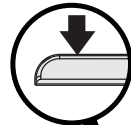


1-2 Select TV Screw Length

a: For flat-back TVs, no spacers **16** or **17** required.

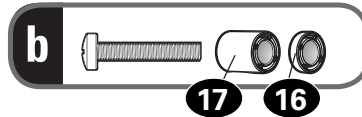


FLAT BACK

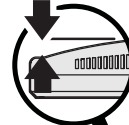


b: Spacers **16** or **17** supplied for:

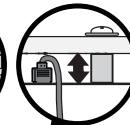
- Round (irregular) back TVs
- Extra space needed (for cables or inset mounting holes)



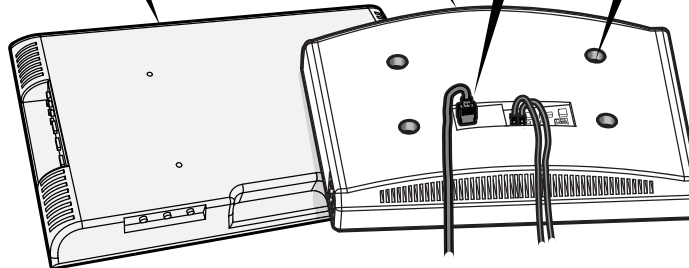
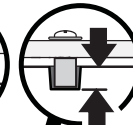
ROUND BACK



CABLES



INSET HOLES

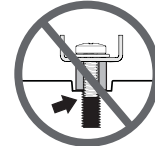


Standard configurations are shown. For special applications, or if you are uncertain about your hardware selection, contact Customer Service.

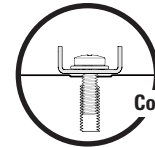
⚠ CAUTION:

Verify adequate thread engagement with the screw/washer/spacer combination AND the TV brackets.

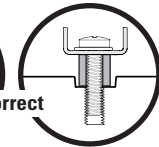
- Too short will not hold the TV.
- Too long will damage the TV.



Too Short



Correct



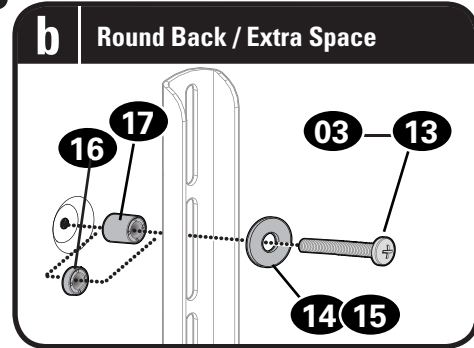
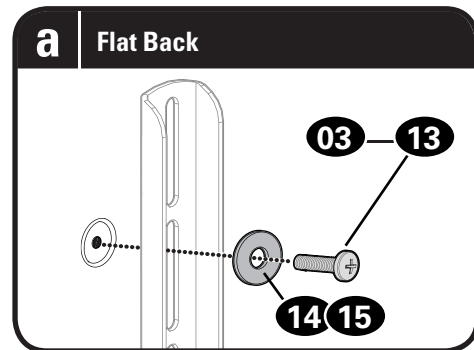
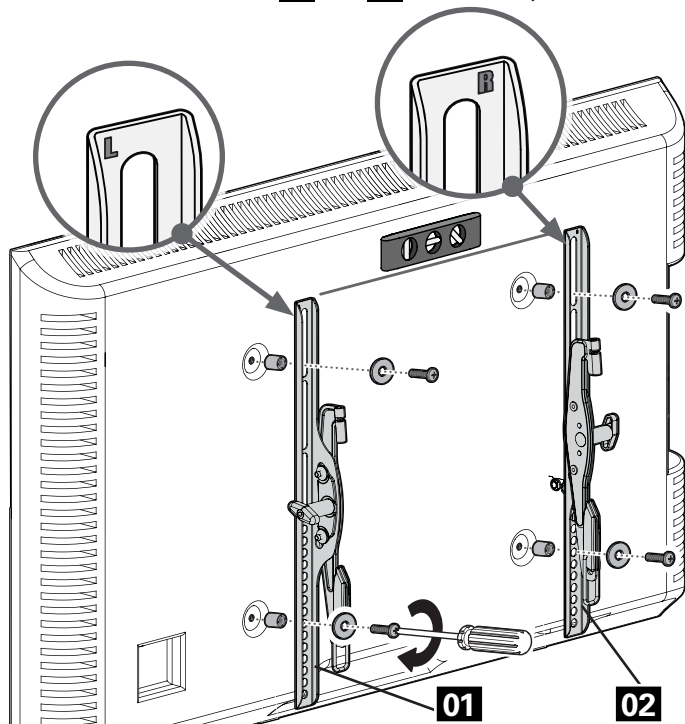
Too Long

1-3 Attach TV Brackets

Ensure that your brackets are centered and level on the back of the TV and install using the spacer, screw and washer combination you selected for your TV.

⚠ CAUTION: Avoid potential personal injuries and property damage! DO NOT use power tools for this step. Tighten the TV screws only enough to secure the TV brackets **01** and **02** to the TV. DO NOT overtighten the TV screws.

❗ IMPORTANT: Ensure TV brackets **01** and **02** are securely fastened before moving on to the next step.



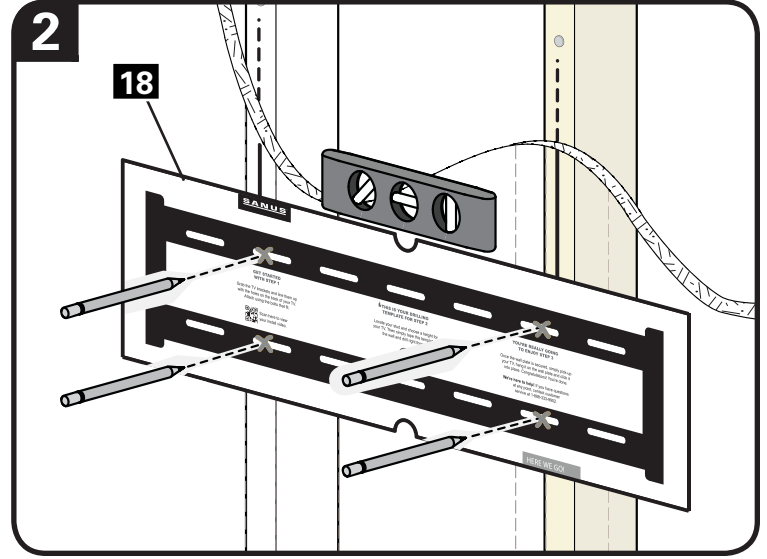
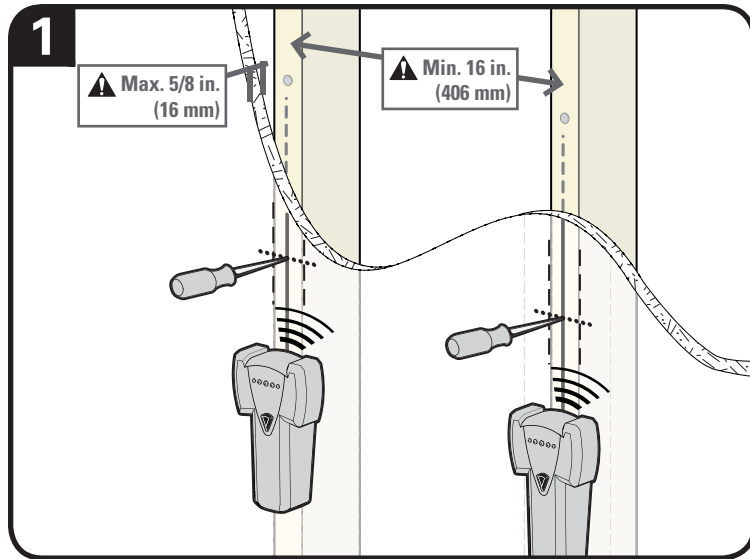
STEP 2A Attach Wall Plate to Wall

Wood Stud Option

⚠ CAUTION: Avoid potential personal injuries and property damage!

- Drywall covering the wall must not exceed 5/8 in. (16 mm)
- Minimum wood stud size: nominal 2 x 4 in. (51 x 102 mm) actual 1½ x 3½ in. (38 x 89 mm)
- Minimum horizontal space between fasteners: 16 in. (406 mm)

1. Locate your studs. Verify and mark the center of the stud by finding the stud edges using an awl, a thin nail, or an edge to edge stud finder.
2. Position the wall plate template **18** at your desired height and line up the holes with your stud center line. Level the template and tape in place.



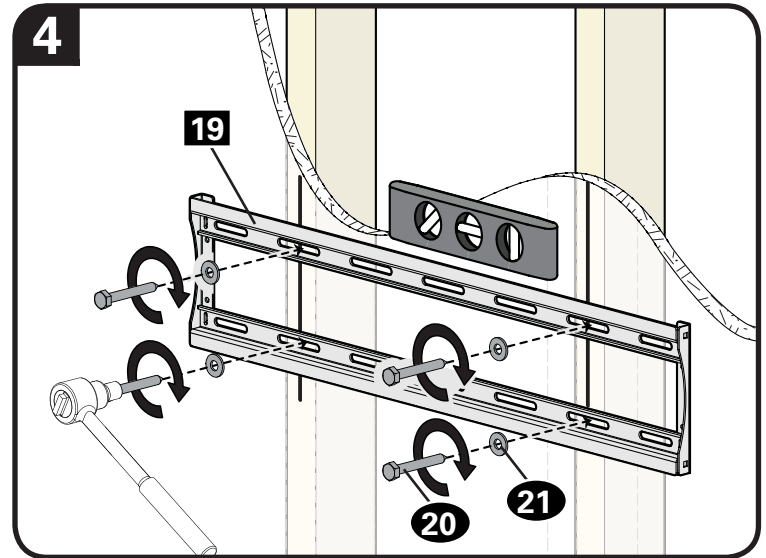
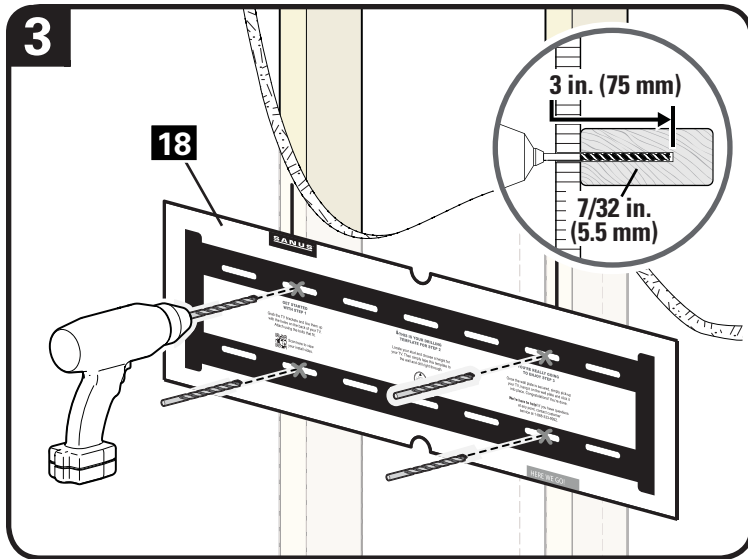
3. Drill four pilot holes using a 7/32 in. (5.5 mm) diameter drill bit. Remove wall plate template **18**.

❗ **IMPORTANT:** Be sure to drill into the center of the studs.

❗ **IMPORTANT:** Pilot holes must be drilled to a depth of 3 in. (75 mm).

4. Install wall plate **19** using four lag bolts **20** and four washers **21**. Tighten the lag bolts only until they are pulled firmly against the wall plate **19**.

⚠ **CAUTION:** Avoid potential personal injury or property damage! All four lag bolts **20** MUST BE firmly tightened to prevent unwanted movement of the wall plate **19**. Ensure the wall plate is securely fastened to the wall before continuing on to the next step.



STEP 2B Attach Wall Plate to Wall

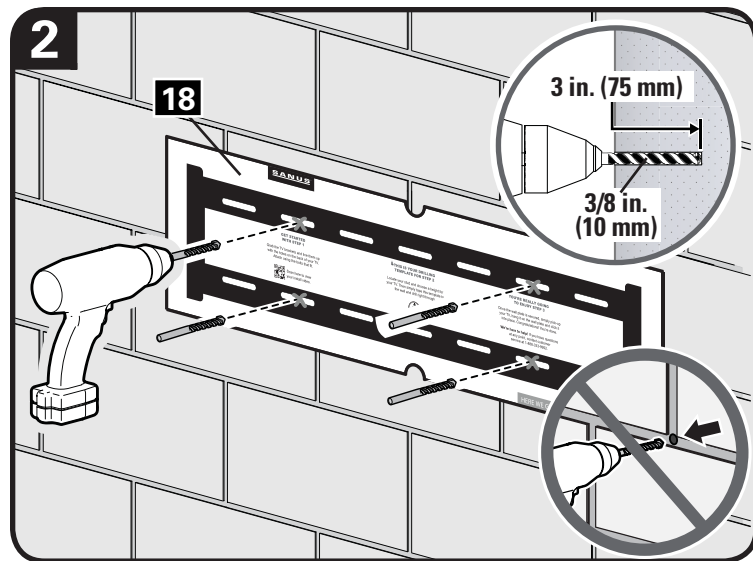
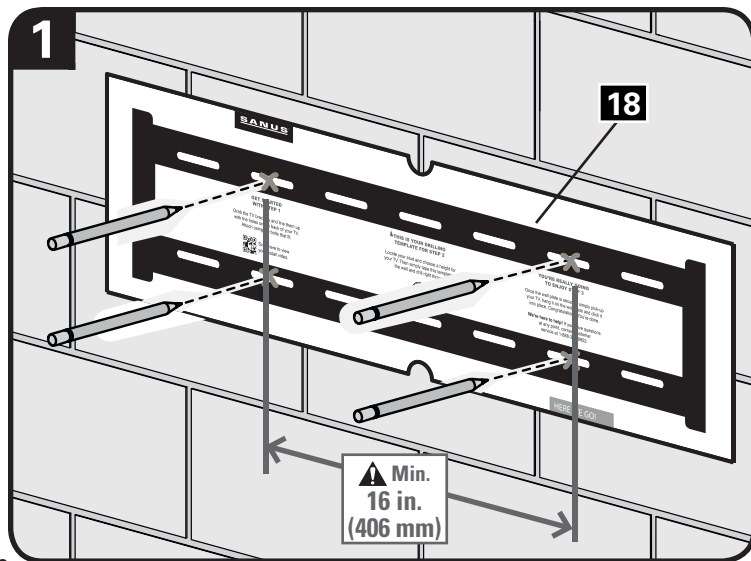
Solid Concrete or Concrete Block Option

CAUTION: Avoid potential personal injuries and property damage!

- Mount the wall plate **19** directly onto the concrete surface
- Minimum solid concrete thickness: 8 in. (203 mm)
- Minimum concrete block size: 8 x 8 x 16 in. (203 x 203 x 406 mm)
- Minimum horizontal space between fasteners: 16 in. (406 mm)

1. Position the wall plate template **18** on the wall at your desired height. Level the wall plate template and mark the hole locations.
2. Drill four pilot holes using a 3/8 in. (10 mm) diameter masonry drill bit.

! IMPORTANT: Pilot holes must be drilled to a depth of 3 in. (75 mm). Never drill into the mortar between blocks.

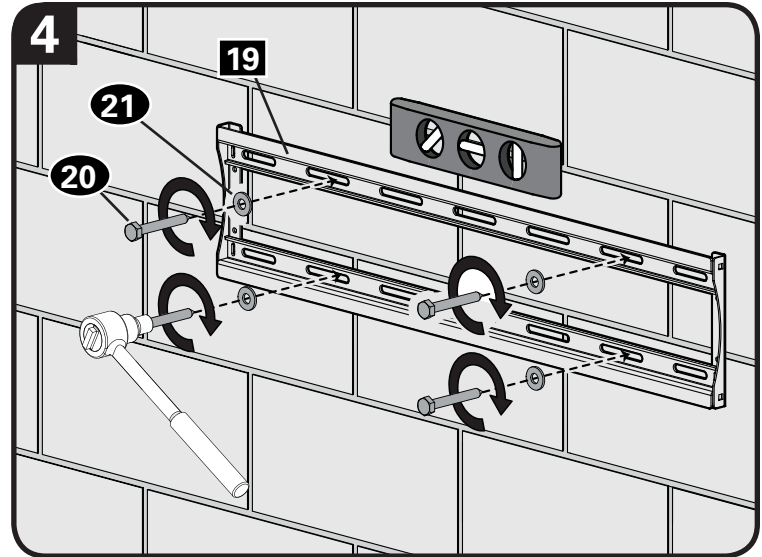
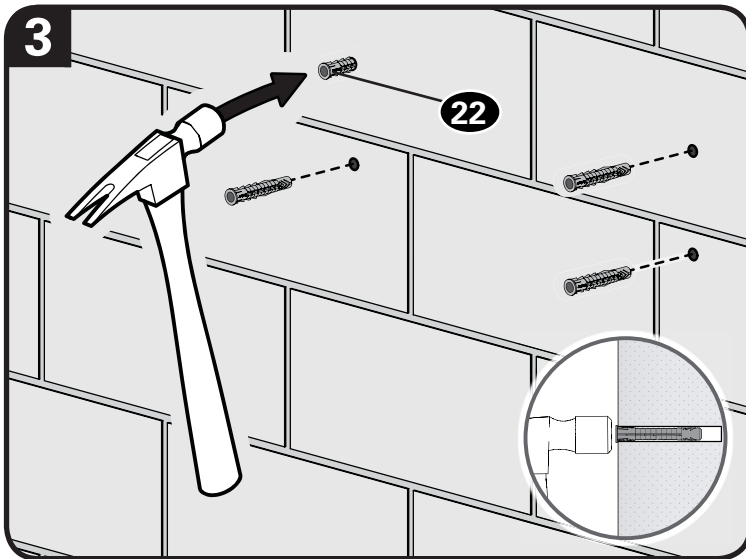


3. Remove the wall plate template **18** and insert four anchors **22**.

⚠ CAUTION: Be sure the anchors are seated flush with the concrete surface.

4. Install wall plate **19** using four lag bolts **20** and four washers **21**. Tighten the lag bolts **20** only until the washers are pulled firmly against the wall plate **19**.

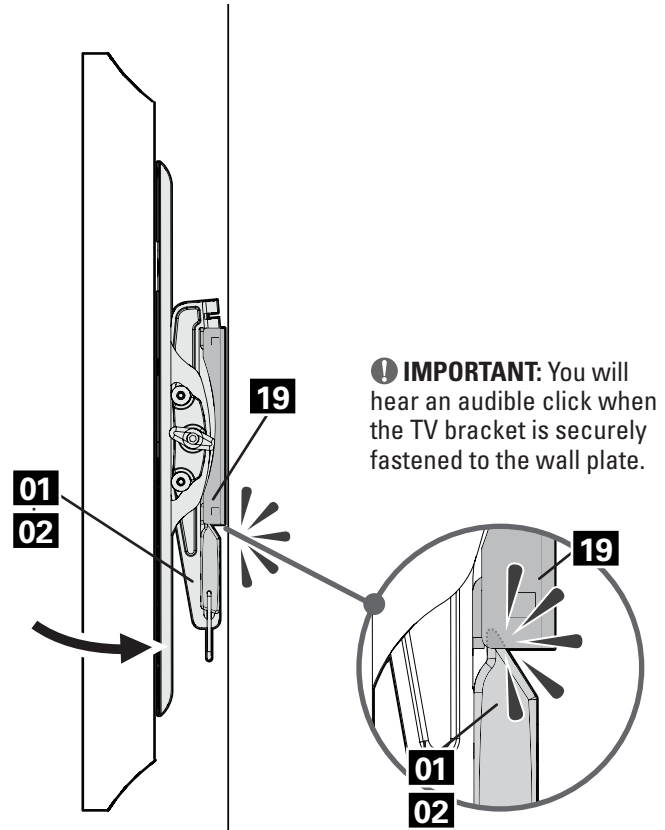
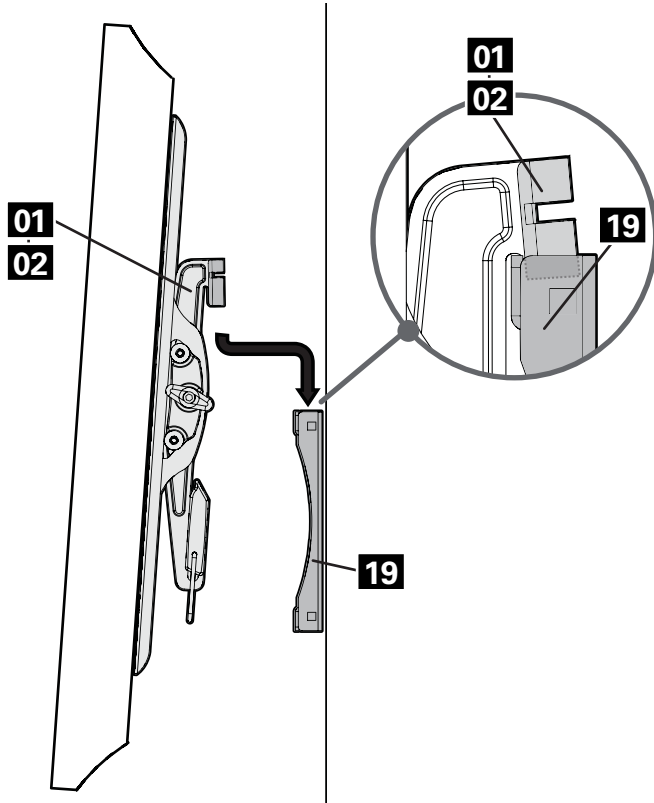
⚠ CAUTION: Improper use could reduce the holding power of the lag bolt **20**. DO NOT over-tighten the lag bolts **20**. Ensure the wall plate is securely fastened to the wall before continuing on to the next step.



STEP 3 Attach TV to Wall Plate



HEAVY! You may need assistance with this step.



! IMPORTANT: You will hear an audible click when the TV bracket is securely fastened to the wall plate.

Adjustments

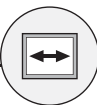
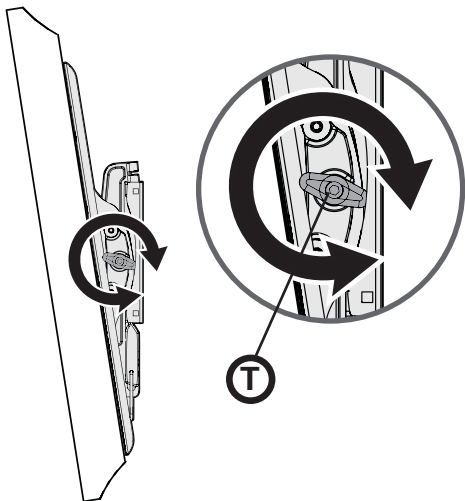


TILT

Your TV should adjust easily when moved, then stay in place.

Adjust the tilt tension knob **T** if your TV naturally tilts up or down.

NOTE: If you do not intend to adjust the tilt for different viewing locations, tighten the tilt tension knobs **T** to prevent unwanted movement.

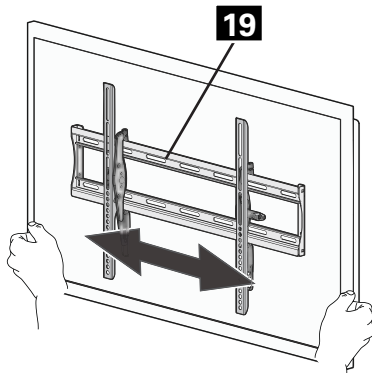


LATERAL SHIFT



HEAVY! You may need assistance with this step.

Slide the TV left or right along the wall plate **19** to reposition.

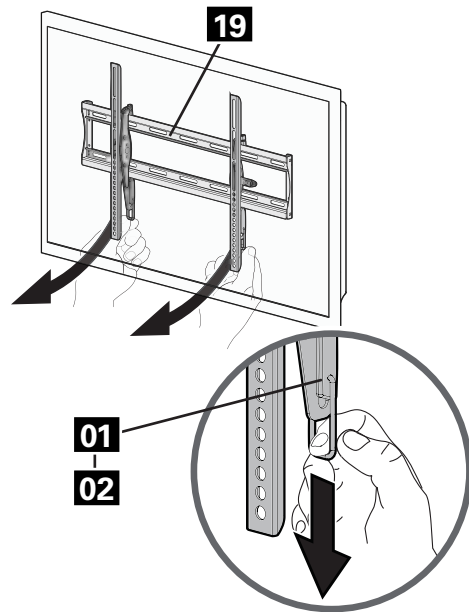


REMOVING THE TV



HEAVY! You may need assistance with this step.

Pull down on the straps and lift the TV up and out away from the wall plate **19**.



Antes de comenzar, verifiquemos que este soporte sea el ideal para sus necesidades.

1 ¿Su televisor pesa *más* de 54 kg (120 lb), incluidos los accesorios?

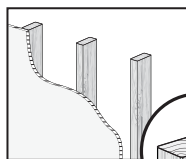


No — ¡Perfecto!

Sí — Este soporte NO es compatible. Visite MountFinder.Sanus.com o llame al 1-800-359-5520 (Reino Unido: 0800-056-2853) para encontrar un soporte compatible.

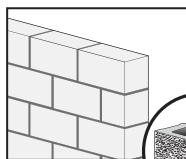
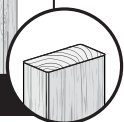
2 ¿De qué está hecha su pared?

⚠ PRECAUCIÓN:
NO lo instale en tabiques únicamente de yeso



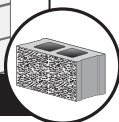
¿Tabiques de yeso con montantes de madera?

¡Perfecto!



¿Hormigón sólido o bloques de cemento?

¡Perfecto!



¿No está seguro?

Llame al 1-800-359-5520
(Reino Unido: 0800-056-2853)

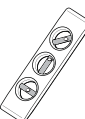
3 ¿Tiene todas las herramientas necesarias?



Cinta métrica



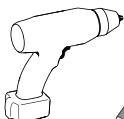
Lápiz



Nivel



Destornillador



Taladro eléctrico



Llave de tubo
13 mm
(1/2")

Paredes con montantes de madera



Localizador de montantes



Punzón

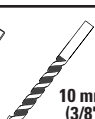


Broca
5,5 mm
(7/32")
Madera

Paredes con de hormigón



Martillo



Broca
10 mm
(3/8")
Hormigón

4 ¿Listo para comenzar?

Lea estas instrucciones en su totalidad para estar seguro de sentirse cómodo con este fácil proceso de instalación. Consulte también el manual del usuario de su televisor para ver si existe algún requisito especial para instalar su televisor en la pared. Si no entiende las instrucciones o si tiene dudas acerca de la seguridad de la instalación, del ensamblado o del uso del producto, póngase en contacto con el servicio de atención al cliente al 1-800-359-5520 (Reino Unido: 0800-056-2853).

⚠ PRECAUCIÓN: Evite posibles lesiones personales y daños materiales.

- Este producto incluye instrucciones y elementos de sujeción para su instalación en paredes con montantes de madera, en superficies de hormigón y sobre bloques de cemento. NO lo instale en tabiques únicamente de yeso.
- La pared debe soportar cinco veces el peso del televisor y del soporte juntos.
- No utilice este producto para ningún otro propósito que no sea el explícitamente especificado por el fabricante.
- El fabricante no se responsabiliza por ningún daño o lesión resultante del montaje incorrecto o de uso indebido.

Piezas y elementos de sujeción suministrados

[Ver página 4](#)

⚠ ADVERTENCIA: Este producto contiene piezas pequeñas que, si fuesen tragadas, podrían producir asfixia. Antes de iniciar el ensamblaje, compruebe que todas las piezas estén incluidas y en buenas condiciones. Si faltan piezas o alguna está dañada, no devuelva el artículo al distribuidor; póngase en contacto con el servicio de atención al cliente. Nunca utilice piezas deterioradas.



NOTA: No todos los elementos de sujeción incluidos deberán utilizarse.

PASO 1 Colocar la placa de sujeción en el televisor

[Ver página 6](#)

1-1 Seleccione el diámetro de los tornillos para el televisor

Enrosque manualmente los tornillos en los encastres roscados del dorso del televisor a fin de determinar qué diámetro de tornillos (M5, M6 o M8) utilizar.

1-2 Seleccione la longitud de los tornillos para el televisor

Si el dorso del televisor es plano y usted desea que el televisor quede más cerca de la pared, utilice los tornillos cortos (a). Utilice los separadores y los tornillos largos (b) para: televisores con dorso irregular o redondeado, televisores con orificios de montaje intercalados o en el caso de necesitar un espacio adicional para cables.

⚠ PRECAUCIÓN: Verifique que el tornillo o la combinación de tornillo y separador enrosquen correctamente. Si el tornillo es demasiado corto no sostendrá el televisor y, si es demasiado largo, dañará el televisor.

1-3 Fije los soportes para televisor

Asegúrese de que las placas de sujeción **01 02** queden niveladas en la parte posterior del televisor. Si necesita más espacio para cables, concavidades o protuberancias, use los espaciadores.

⚠ PRECAUCIÓN: Evite posibles lesiones personales y daños materiales. NO use herramientas eléctricas para este paso. Apriete los tornillos con la fuerza adecuada para fijar las placas de sujeción **01 02** al televisor. NO los apriete demasiado.

📌 IMPORTANTE: Asegúrese de que las placas de sujeción **01 02** estén firmemente sujetos antes de pasar al paso siguiente.

PASO 2A Fijar la placa mural a la pared - Opción para montantes de madera

Ver página 8

⚠ PRECAUCIÓN: Evite posibles lesiones personales y daños materiales.

- El yeso que recubre la pared no debe exceder los 16 mm (5/8 pulgada).
 - Tamaño mínimo del montante de madera: común 51 mm x 102 mm (2 x 4 pulgadas) (nominal 38 mm x 89 mm [1½ x 3½ pulgadas]).
 - Espacio horizontal mínimo entre los elementos de sujeción: 406 mm (16 pulgadas)
1. Localice el o los montantes. Busque los bordes del montante y marque el centro con un punzón o un clavo delgado, o bien utilice un detector de bordes de montantes.
 2. Ubique la plantilla de placa mural **18** a la altura deseada y alinee los orificios con la línea central de los montantes. Nivele la plantilla y fíjela con cinta adhesiva en el lugar.
 3. Realice los orificios guía con una mecha de 5,5 mm (7/32") de diámetro. Retire la plantilla de la placa mural **18**.

⚠ IMPORTANTE: Asegúrese de perforar el centro del montante.

⚠ IMPORTANTE: Los orificios guía deben realizarse hasta una profundidad de 75 mm (3").

4. Instale el módulo de la placa mural **19** usando cuatro tornillos tirafondo **20** y cuatro arandelas **21**. Ajuste los tornillos tirafondo solamente hasta que queden firmes contra la placa mural.

⚠ PRECAUCIÓN: Evite posibles lesiones personales y daños materiales. Los cuatro tornillos tirafondo **20** DEBEN ESTAR apretados firmemente para evitar que la placa mural se desplace **19**. Asegúrese de que la placa mural está fijada con seguridad a la pared antes de proceder con el siguiente paso.

* Comuníquese con el servicio de atención al cliente al 1-800-359-5520 para solicitar que le enviemos el Kit de instalación en hormigón.

PASO 2B Fijar la placa mural a la pared - Opción para hormigón sólido o bloques de cemento Ver página 10

⚠ PRECAUCIÓN: Evite posibles lesiones personales y daños materiales.

- Instale la placa mural **19** directamente sobre la superficie de hormigón.
- Espesor mínimo del hormigón: 203mm (8 pulgadas)
- Tamaño mínimo del bloque de cemento: 203 x 203 x 406 mm (8 x 8 x 16 pulgadas)
- Espacio horizontal mínimo entre los elementos de sujeción: 406 mm (16 pulgadas)

1. Coloque la plantilla de la placa mural **18** en la pared a la altura que desee. Nivele la plantilla de la placa mural y marque la ubicación de los orificios.

2. Realice los orificios guía con una mecha para mampostería de 10 mm (3/8") de diámetro.

⚠ IMPORTANTE: Los orificios guía deben realizarse hasta una profundidad de 75 mm (3"). Nunca perfora el cemento que une los bloques.

3. Retire la plantilla de la placa mural **18** e introduzca cuatro anclajes **22**.

⚠ PRECAUCIÓN: Cerciórese de que los anclajes queden nivelados respecto de la superficie de hormigón.

4. Instale el módulo de la placa mural **19** usando cuatro tornillos tirafondo **20** y cuatro arandelas **21**. Ajuste los tornillos tirafondo solamente hasta que queden firmes contra la placa mural.

⚠ PRECAUCIÓN: El uso indebido podría reducir la capacidad de retención de los tornillos **20**. **NO ajuste en exceso los tornillos tirafondo 20**. Asegúrese de que la placa mural está fijada con seguridad a la pared antes de proceder con el siguiente paso.

PASO 3 Instalar el televisor en la pared

Ver página 12



¡ELEMENTO PESADO! Es posible que necesite ayuda en este paso.

⚠ IMPORTANTE: Oirá un clic cuando la placa de sujeción del televisor esté bien sujeta a la placa mural.

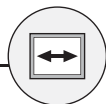


AJUSTE DE LA INCLINACIÓN:

El televisor debe acomodarse fácilmente al moverlo y, posteriormente, quedar en su lugar.

Si el televisor se inclina hacia arriba o hacia abajo de forma natural, **T** ajuste las perillas de tensión de inclinación a mano.

NOTA: Si no pretende ajustar la inclinación a diferentes ubicaciones de visión, puede ajustar las perillas de tensión de inclinación **T** para evitar movimientos no deseados.



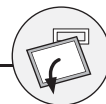
DESPLAZAMIENTO LATERAL DEL TELEVISOR



¡ELEMENTO PESADO!

Es posible que necesite ayuda en este paso.

Deslice el televisor a la derecha o a la izquierda a lo largo de la placa mural **19** para recolocarlo.



RETIRAR EL TELEVISOR:




¡ELEMENTO PESADO!

Es posible que necesite ayuda en este paso.

Jale hacia abajo de las correas, levante el televisor y retírelo de la placa mural **19**.

SANUS®

Thank you for choosing Sanus! Please take a moment to let us know how we did:

 Call us: 1-800-359-5520
UK: 0800 056 2853



Email us: info@sanus.com



Leave a review: [sanus.com](https://www.sanus.com)



Find us on Facebook: [SANUS](https://www.facebook.com/SANUS)



Follow us on Twitter [@sanussystems](https://twitter.com/sanussystems)

Milestone AV Technologies and its affiliated corporations and subsidiaries (collectively, "Milestone"), intend to make this manual accurate and complete. However, Milestone makes no claim that the information contained herein covers all details, conditions, or variations. Nor does it provide for every possible contingency in connection with the installation or use of this product. The information contained in this document is subject to change without notice or obligation of any kind. Milestone makes no representation of warranty, expressed or implied, regarding the information contained herein. Milestone assumes no responsibility for accuracy, completeness or sufficiency of the information contained in this document.

©2016 Milestone AV Technologies. All rights reserved. Sanus is a division of Milestone.
All other brand names or marks are used for identification purposes and are trademarks of their respective owners.

SANUS • 6436 City West Parkway • Eden Prairie, MN 55344 USA

6901-602081 01