

SA-IWBIWP1-W1

Media Enclosure In-Wall Power Kit Kit D'alimentation Mural Pour Boîtier Multimédia

IMPORTANT SAFETY INSTRUCTIONS

PLEASE READ ENTIRE MANUAL PRIOR TO USE
SAVE THESE INSTRUCTIONS

Legrand electrical products conform to and should be properly grounded in compliance with requirements of the current National Electrical Code or codes administered by local authorities. All electrical products may present a possible electric shock or fire hazard if improperly installed or used. Legrand electrical products may bear the mark of a Nationally Recognized Testing Laboratory and should be installed in conformance with current local and/or the National Electrical Code.

⚠ CAUTION: Avoid potential personal injuries and property damage!

- **RISK OF FIRE AND SHOCK** - Only intended for use on 15 amp branch circuits.
- **RISK OF FIRE** - DO NOT install power supply cord within the wall cavity.
- **RISK OF FIRE AND SHOCK** - DO NOT connect this box with any other circuits or outlets.
- Do not use this product for any purpose not explicitly specified by manufacturer.
- Manufacturer is not responsible for damage or injury caused by incorrect assembly or use.
- If you do not understand these instructions or have doubts about the safety of the installation, assembly or use of this product, contact customer service.

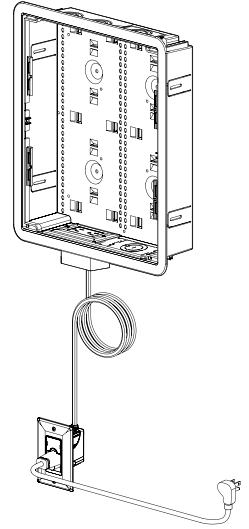
NOTICE D'INSTALLATION

VEUILLEZ LIRE ENTIÈREMENT LE MANUEL AVANT UTILISATION
CONSERVER CES INSTRUCTIONS

Les produits électriques Legrand sont conformes aux exigences du Code national de l'électricité en vigueur et des codes administrés par les autorités locales et ils doivent être mis à la terre conformément à celles-ci. Tous les produits électriques peuvent poser des risques d'électrocution ou d'incendie s'ils ne sont pas montés ou utilisés convenablement. Les produits électriques Legrand peuvent porter la marque d'un laboratoire d'essai reconnu à l'échelle nationale et devraient être installés conformément au code local ou au Code national de l'électricité en vigueur.

⚠ ATTENTION: Éviter les blessures corporelles potentielles et les dommages matériels!

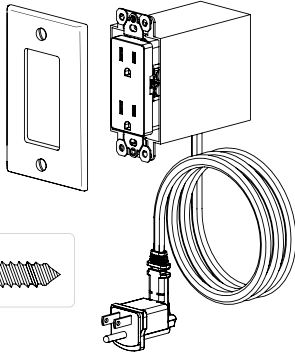
- **RISQUE D'INCENDIE ET DE CHOC** - Uniquement destiné à être utilisé sur des circuits de dérivation de 15 ampères.
- **RISQUE D'INCENDIE** - N'installez PAS le cordon d'alimentation dans la cavité murale.
- **RISQUE D'INCENDIE ET DE CHOC** - NE PAS connecter ce boîtier à d'autres circuits ou prises.
- N'utilisez pas ce produit à des fins non explicitement spécifiées par le fabricant.
- Le fabricant n'est pas responsable des dommages ou des blessures causés par un montage ou une utilisation incorrects.
- Si vous ne comprenez pas ces instructions ou si vous avez des doutes sur la sécurité de l'installation, de l'assemblage ou de l'utilisation de ce produit, contactez le service client.



Product Contents | Contenu du produit

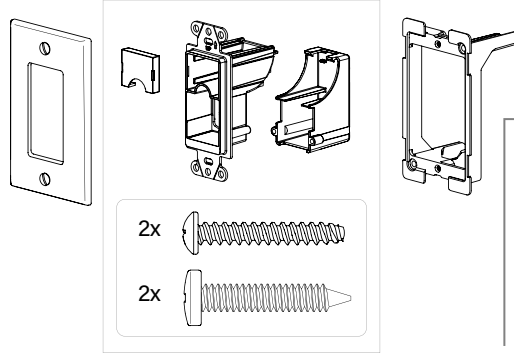
Junction Box with Pre-Wired Outlet and 6ft In-wall Rated Cable

Boîte de jonction avec prise pré-câblée et câble nominal mural de 6 pi



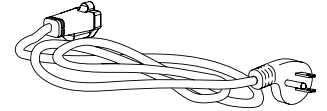
Low-Voltage Bracket with Power Input Strap

Support basse tension avec sangle d'entrée d'alimentation

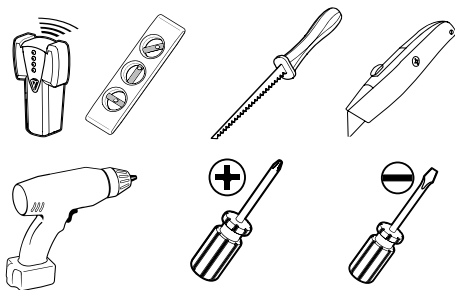


6ft Power Cord

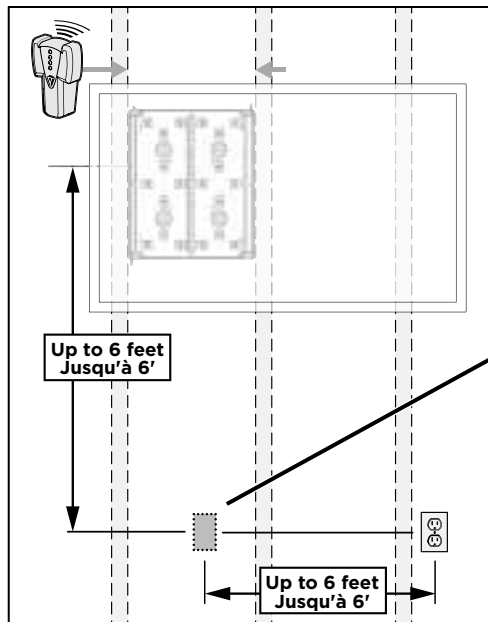
Cordon d'alimentation de 6 pi



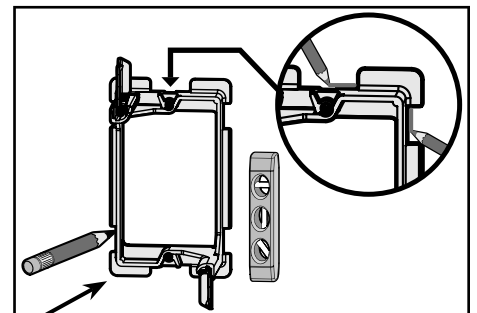
Tools | Outils nécessaires



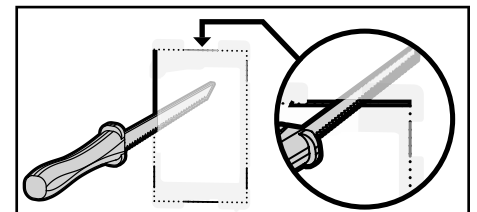
1 LOCATE | POSITIONNER



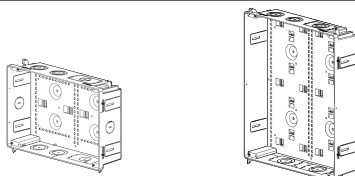
2 TRACE | TRACER



3 CUT | COUPER



Compatible with | Compatible avec:



9" Media Enclosure
Boîtier multimédia de 9 po

17" Media Enclosure
Boîtier multimédia de 17 po

4 POWER INSTALLATION | INSTALLATION ÉLECTRIQUE

a Remove desired outlet knockout.

* Remove the round knockout to run A/V or low-voltage cables.

b Install junction box with pre-wired outlet and secure with 4 included screws.

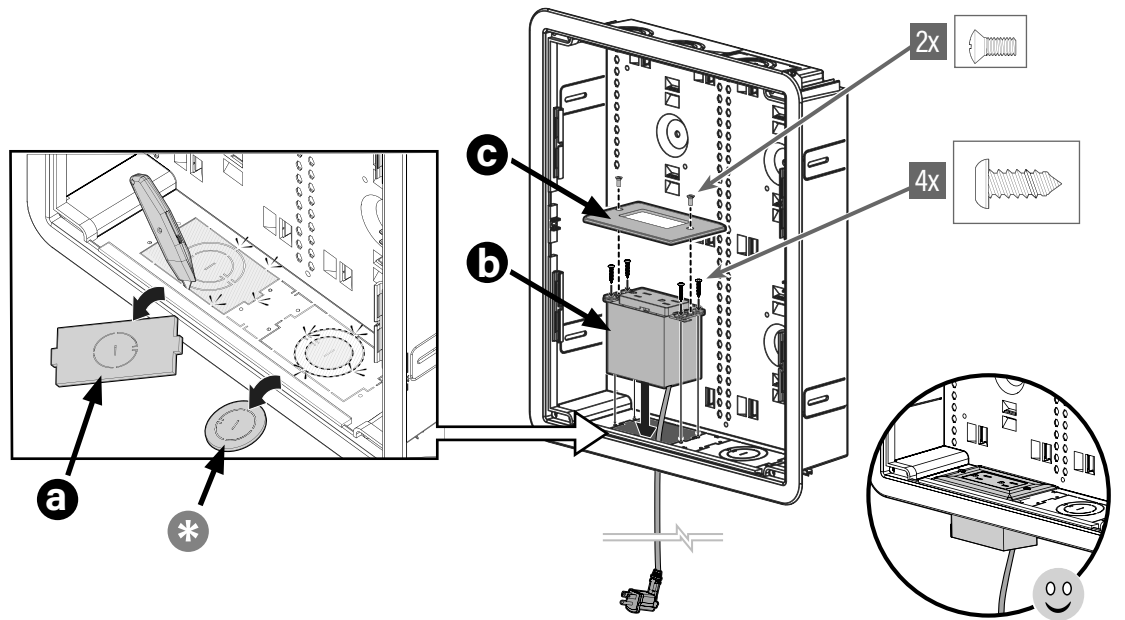
c Install the wall plate with 2 included screws.

a Retirez la sortie défonçable désirée.

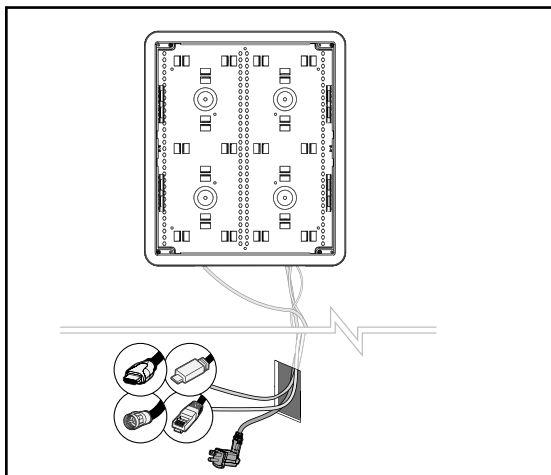
* Retirez la débouchure ronde pour faire passer les câbles A/V ou basse tension.

b Installez la boîte de jonction avec la sortie pré-câblée et fixez-la avec les 4 vis incluses.

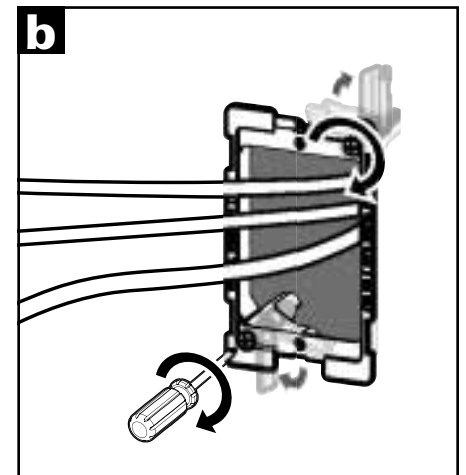
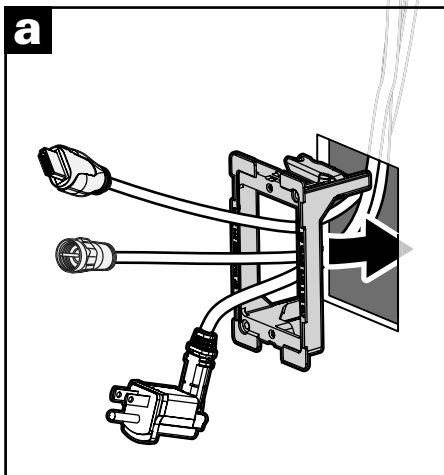
c Installez la plaque murale avec 2 vis incluses.



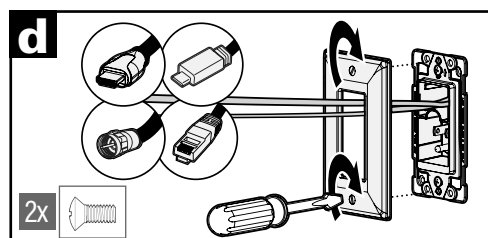
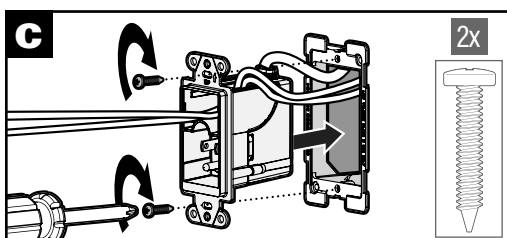
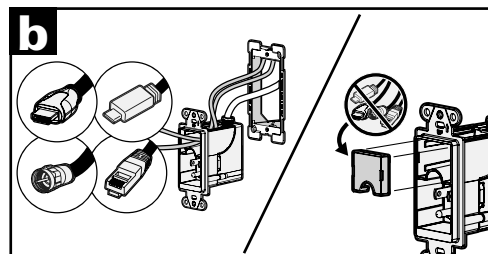
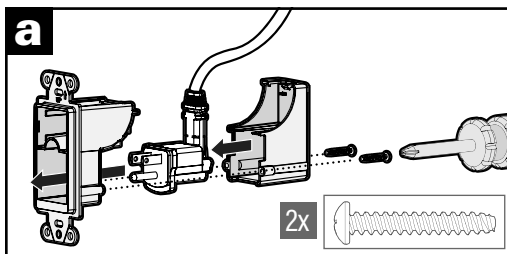
5 RUN CABLES | FAIRE PASSER LES CÂBLES



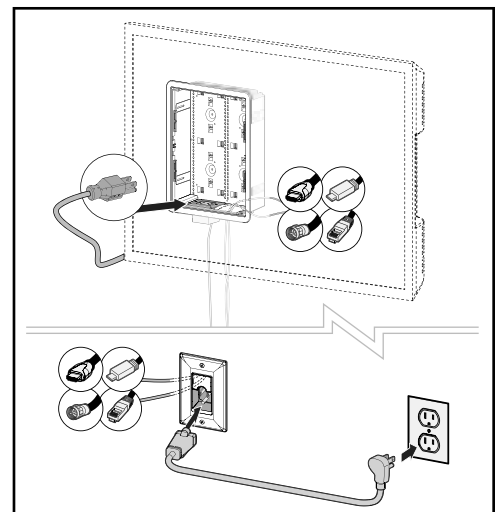
6 SECURE | FIXER



7 ASSEMBLE | ASSEMBLER



8 CONNECT | CONNECTER LES CÂBLES



WE'RE HERE TO HELP!
NOUS SOMMES LÀ POUR VOUS AIDER

+1 (800) 359-5520 SANUS.com

Legrand AV Inc. and its affiliated corporations and subsidiaries (collectively, "Legrand"), intend to make this manual accurate and complete. However, Legrand makes no claim that the information contained herein covers all details, conditions, or variations. Nor does it provide for every possible contingency in connection with the installation or use of this product. The information contained in this document is subject to change without notice or obligation of any kind. Legrand makes no representation of warranty, expressed or implied, regarding the information contained herein. Legrand assumes no responsibility for accuracy, completeness or sufficiency of the information contained in this document.

©2024 Legrand AV Inc. All rights reserved. SANUS is a brand of Legrand.

6901-603358 00