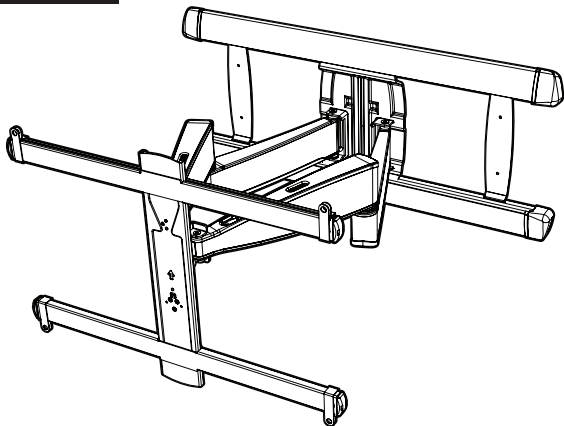


SANUS[®]

A brand of **Legrand**



VDLF28

INSTRUCTION MANUAL

Para Español ver página 30

**GET IT
RIGHT
THE FIRST TIME**

**Follow this step-by-step
instruction manual to
speed up your installation.**

WE'RE HERE TO HELP



Want to watch a video that shows how easy this DIY project will be?



Watch it now at:
SANUS.com/3079



Get it right the first time. HeightFinder™ shows you where to drill.



Check it out at:
SANUS.com/1172



Ourlive, US-based install experts are standing by to help.



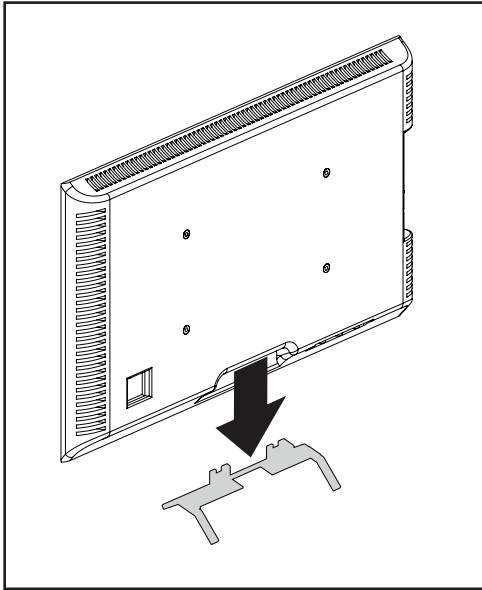
Call us at:
US: [+1 \(800\) 359-5520](tel:+18003595520)



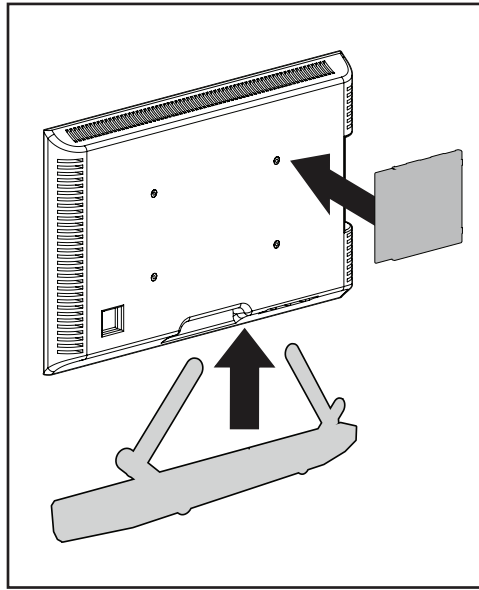
Or, chat at:
SANUS.com/chatSP

Before you begin

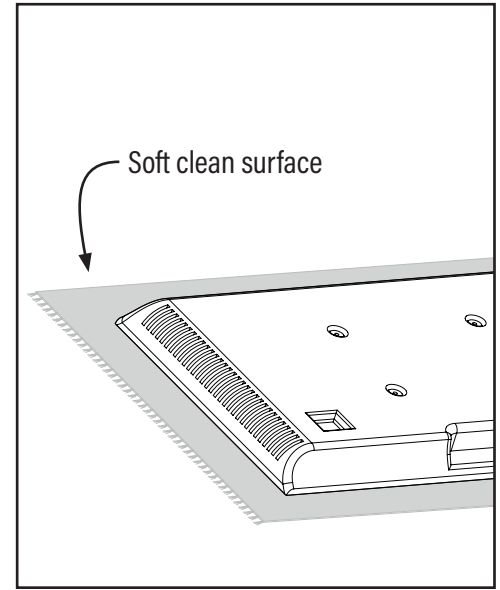
Remove the stand from your TV — if attached.



Install any accessories you may have purchased — if they require the TV to be removed from the wall for assembly. The TV is removable for future accessory purchases.



Protect the face of your TV when laying it down for installation.



IMPORTANT SAFETY INSTRUCTIONS – PLEASE READ MANUAL PRIOR TO USE – SAVE THESE INSTRUCTIONS

Please read through these instructions completely to be sure you're comfortable with this easy install process.

Check your TV owner's manual to see if there are any special requirements for mounting your TV.

If you do not understand these instructions or have doubts about the safety of the installation, assembly or use of this product, contact Customer Service: +1 (800) 359-5520.

⚠ CAUTION: Avoid potential personal injuries and property damage!

- This product is designed **ONLY** to be installed into wood studs, solid concrete or concrete block.
— **DO NOT INSTALL INTO DRYWALL ALONE — DRYWALL ALONE WILL NOT HOLD THE WEIGHT OF YOUR TV.**
- This product is designed for **INDOOR USE ONLY**.
- The wall must be capable of supporting five times the weight of the TV and mount combined.
- Do not use this product for any purpose not explicitly specified by manufacturer.
- Manufacturer is not responsible for damage or injury caused by incorrect assembly or use.

TV Weight Limit
(including accessories)

DO NOT EXCEED



If your TV (including accessories) exceeds this weight, this mount is NOT compatible.

Visit SANUS.com or call customer service to find a compatible mount.

Wall Construction

ONLY install on these acceptable wall types.

? Unsure

Call Customer Service
+1 (800) 359-5520

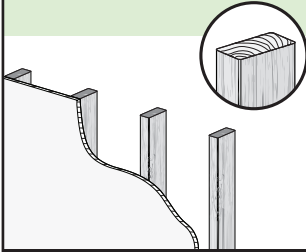
⚠ CAUTION:

DO NOT install in drywall alone

Drywall alone will NOT hold the weight of your TV.

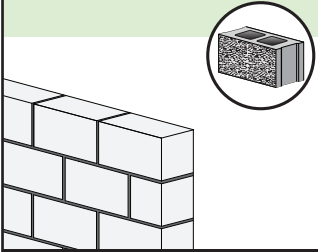


wood studs



ACCEPTABLE

Solid concrete or concrete block



ACCEPTABLE

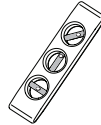
Tools Needed



Tape Measure



Pencil



Level



Tape



Screwdriver




Electric Drill




Socket Wrench
1/2 in.
(13 mm)


Wood Stud Install



Stud Finder




Awl




**7/32 in.
(5.5 mm)
Wood
Drill Bit**

Concrete Install



**3/8 in.
(10 mm)
Concrete
Drill Bit**



Hammer

STEP 1

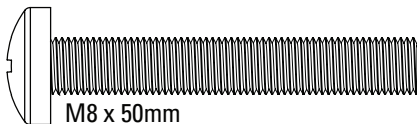
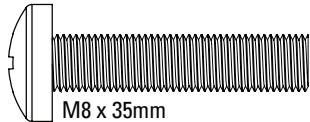
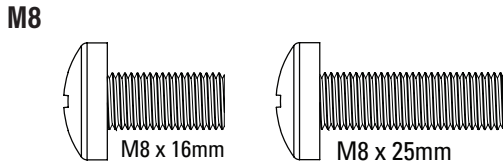
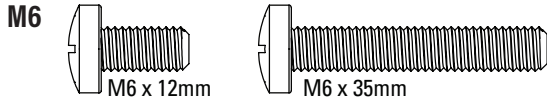
Attach TV Bracket to TV

WARNING: This product contains small items that could be a choking hazard if swallowed. Before starting assembly, verify all parts are included and undamaged. If any parts are missing or damaged, do not return the damaged item to your dealer; contact Customer Service. Never use damaged parts!

NOTE: Not all hardware included will be used.

STEP 1 Parts and Hardware

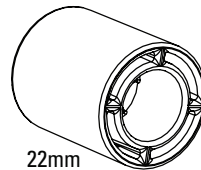
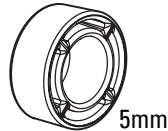
01 TV Screws (qty. 4 each) [Only one size fits your TV]



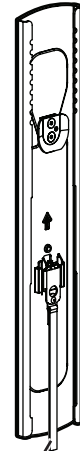
02 Washers (qty. 4 each)

M6/M8

03 Spacers [If necessary] (qty. 4 each)

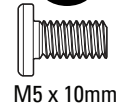


04 TV Bracket Vertical (qty. 1)

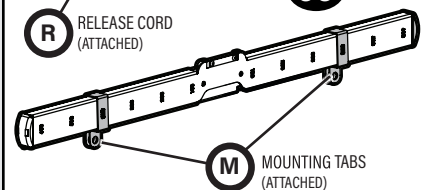


R RELEASE CORD
(ATTACHED)

05 Interface Screw (qty. 4)



06 TV Bracket Horizontal (qty. 2)



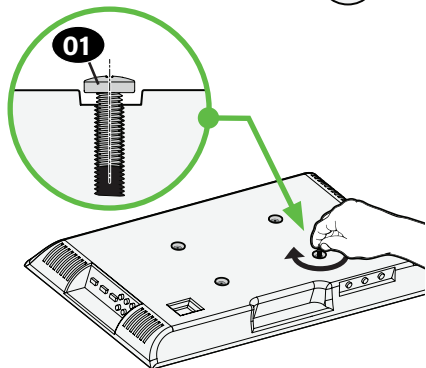
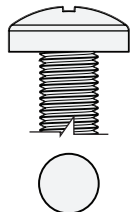
1.1 Select TV Screw Diameter


Only one screw size fits your TV.

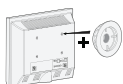
M6



M8



 If your TV included inset spacers or wall mount adapters, see Troubleshooting on PAGE 29.



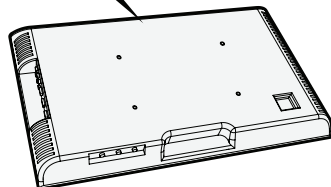
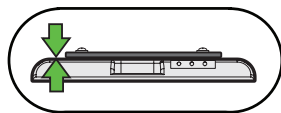
1.2 Select TV Screw Length and Spacers

A NO SPACER

Flat Back TV

[TV brackets lay flat on your TV]

Use **short** TV screws **01**.
Spacers **03** not needed.



B SPACER NEEDED

Flat Back TV with Extra Space Needed

[for deep inset holes or cable interference]

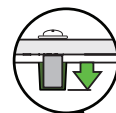
Rounded or Irregular Back TV

[TV brackets NOT resting flat on your TV]

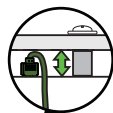
Use **long** TV screws **01** and spacers **03** to create extra space between the TV and TV bracket.



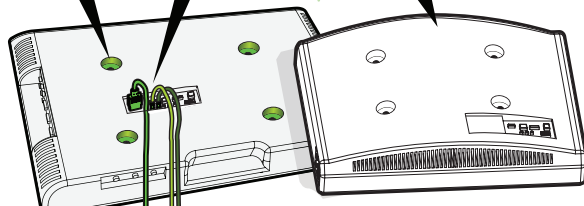
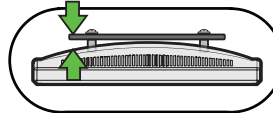
Inset Holes



Cables



Rounded Back



⚠ CAUTION: Verify adequate thread engagement with your screw **01**, washer **02**, spacer **03** combination AND TV bracket **06**.

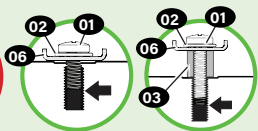
- Too short will not hold your TV.
- Too long will damage your TV.



Too Short



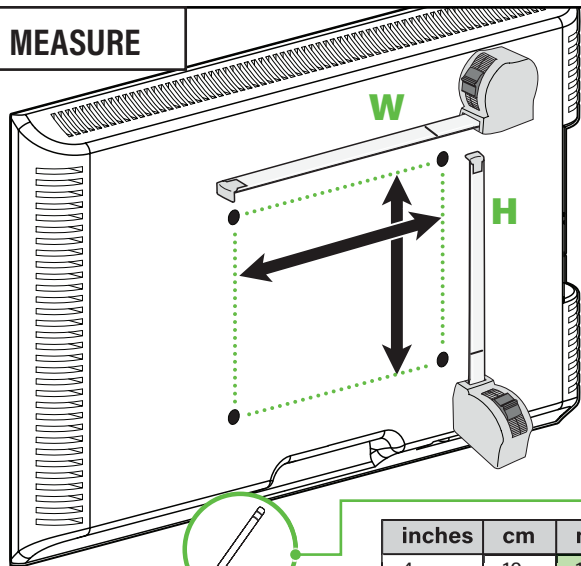
Too Long



Correct

1.3 Attach TV Brackets to Your TV

1 MEASURE



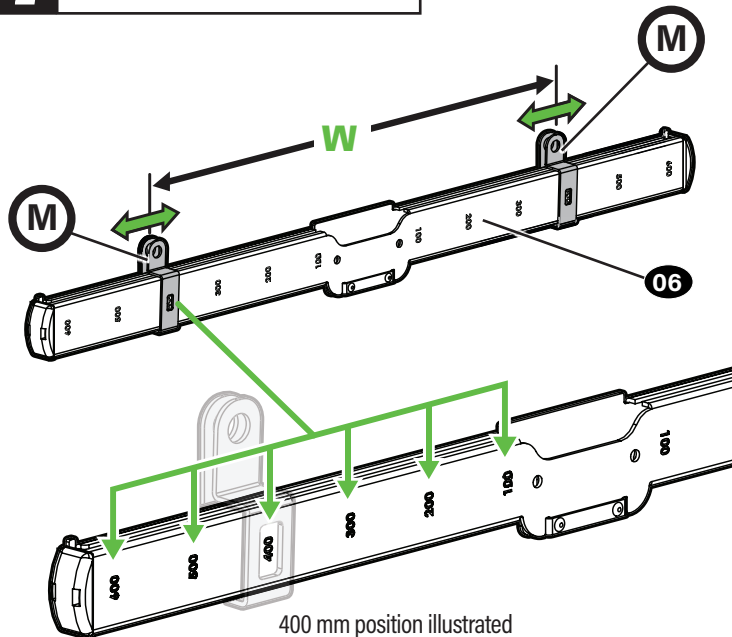
W mm

H mm

| inches | cm | mm |
|--------|----|-----|
| 4 | 10 | 100 |
| 7 7/8 | 20 | 200 |
| 11 3/4 | 30 | 300 |
| 15 3/4 | 40 | 400 |
| 19 3/4 | 50 | 500 |
| 23 3/4 | 60 | 600 |

inch dimensions are approximate

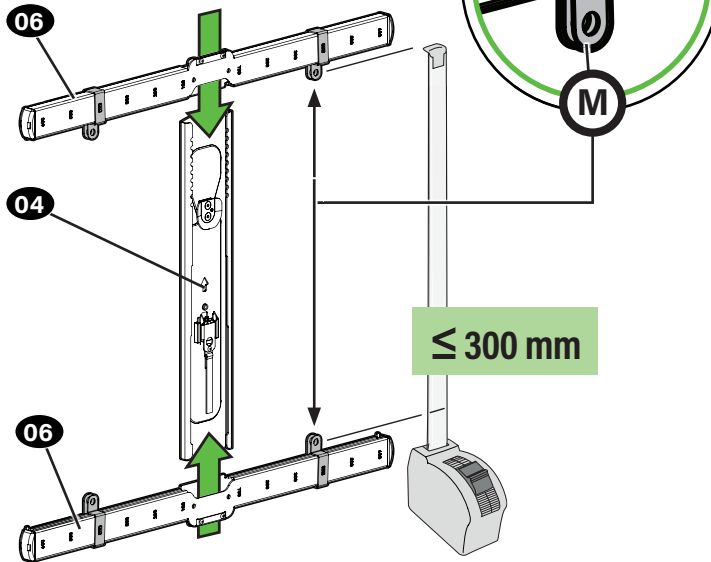
2 ADJUST TO WIDTH W



400 mm position illustrated

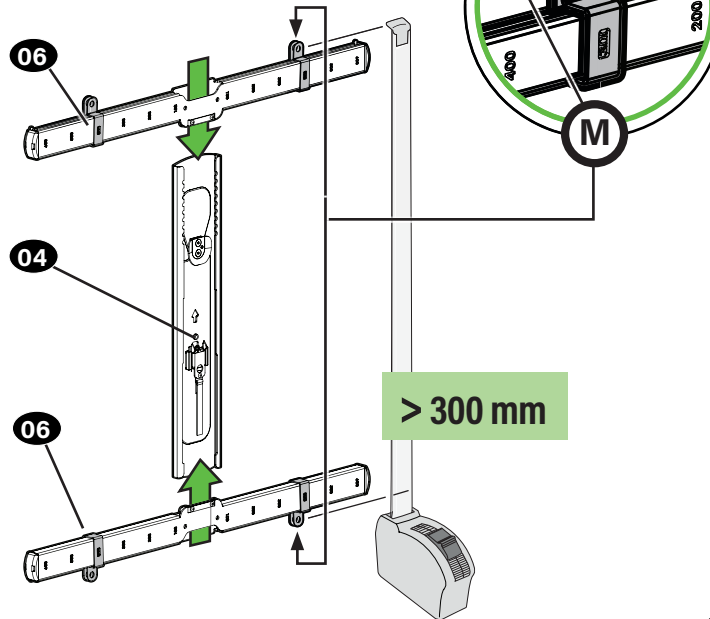
3a ASSEMBLE FOR HEIGHT H

For height 300 mm or less



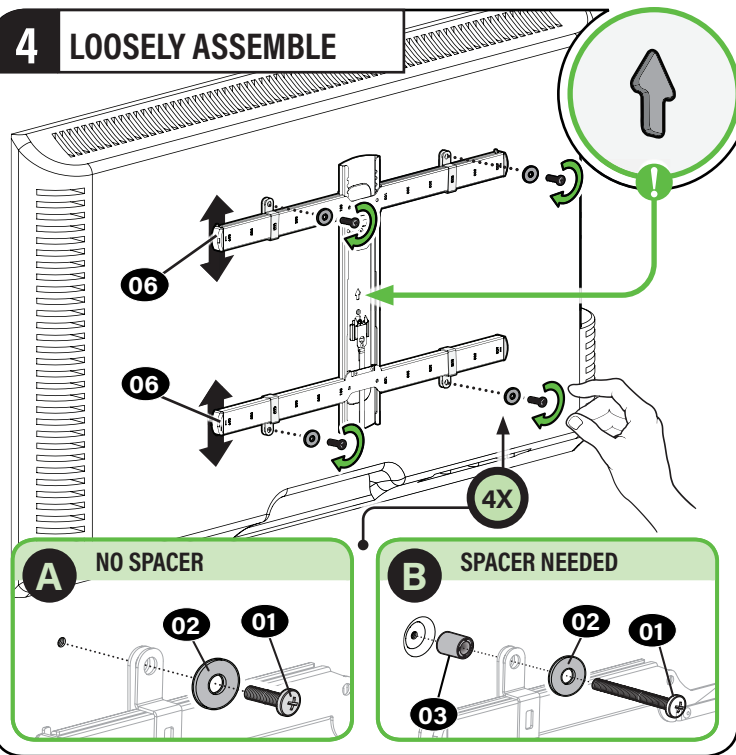
3b ASSEMBLE FOR HEIGHT H

For height greater than 300 mm

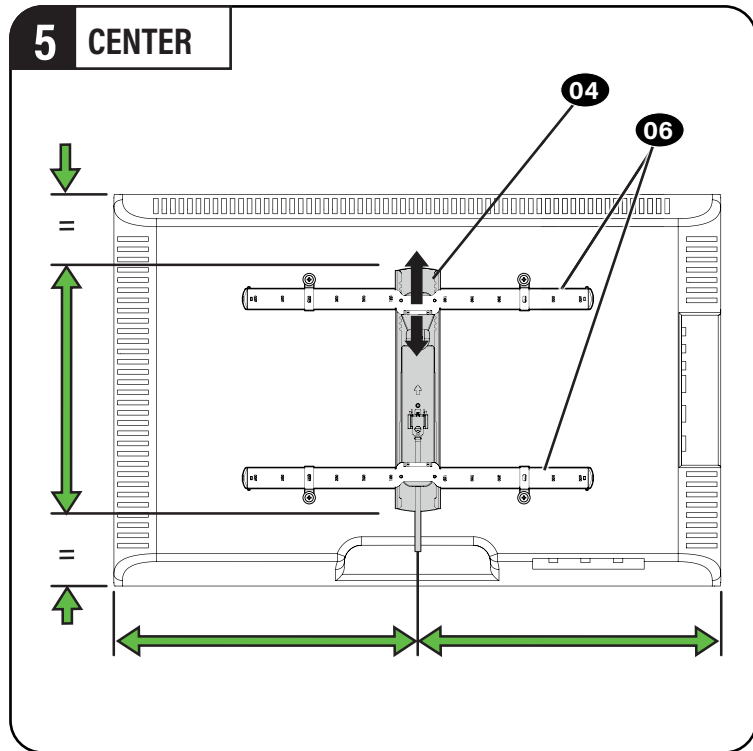


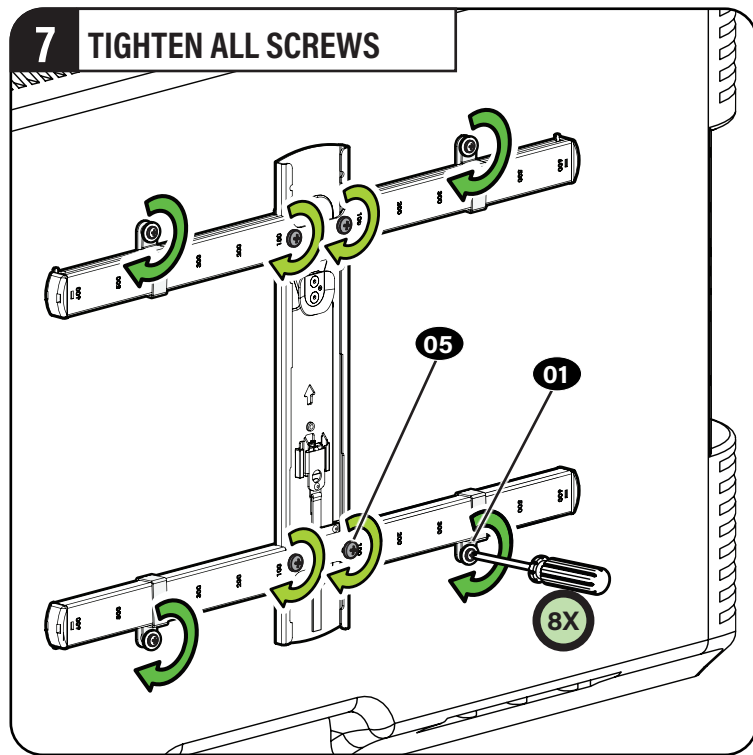
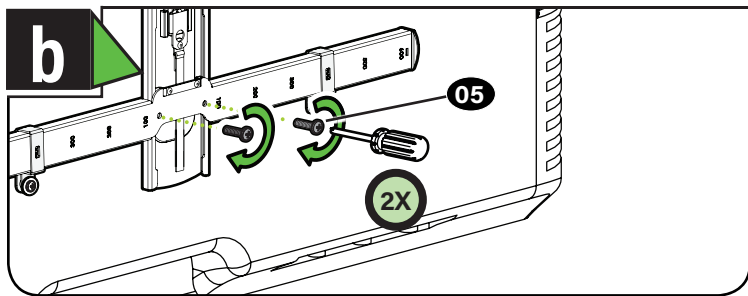
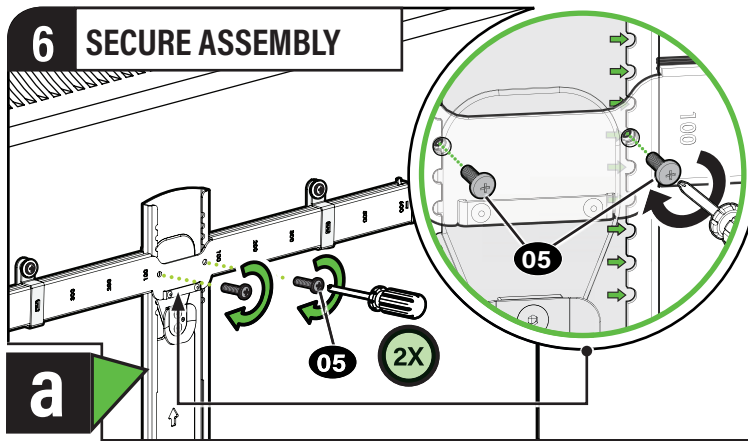
1.3 (continued)

4 LOOSELY ASSEMBLE



5 CENTER





STEP 2

Attach Wall Plate to Wall



WARNING:

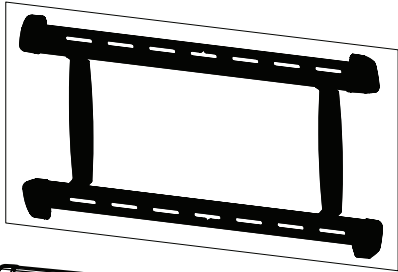
This product contains small items that could be a choking hazard if swallowed. Before starting assembly, verify all parts are included and undamaged. If any parts are missing or damaged, do not return the damaged item to your dealer; contact Customer Service. Never use damaged parts!



NOTE:

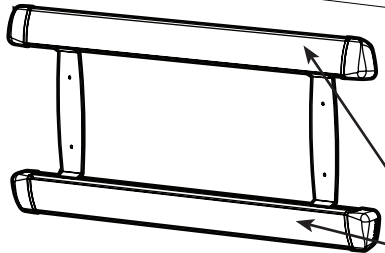
Not all hardware included will be used.

Parts and Hardware for STEP 2



Wall Plate
Template

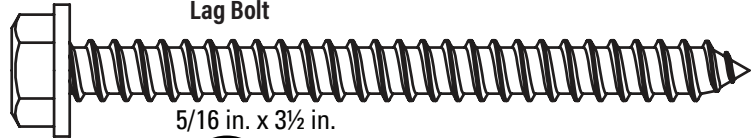
07 x1



Wall Plate

08 x1

P Cover
(Attached)



Lag Bolt

5/16 in. x 3½ in.

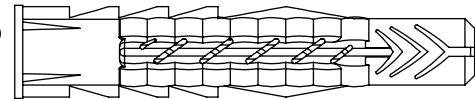
09 x4

For concrete installations ONLY

CAUTION: Do not use in drywall or wood

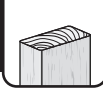
Concrete Anchor

10
x4



Fischer UX10 x 60R

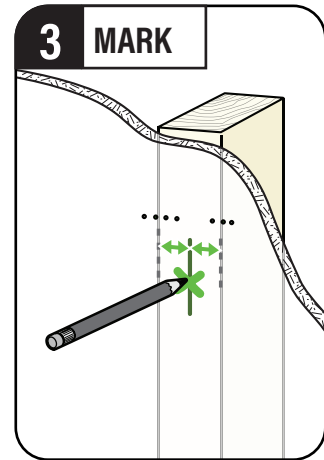
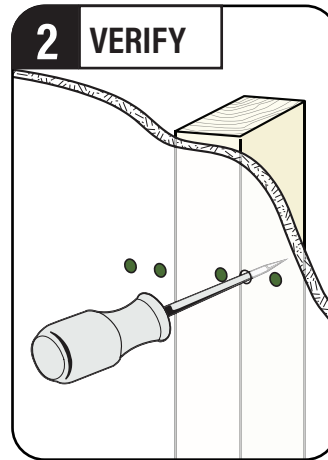
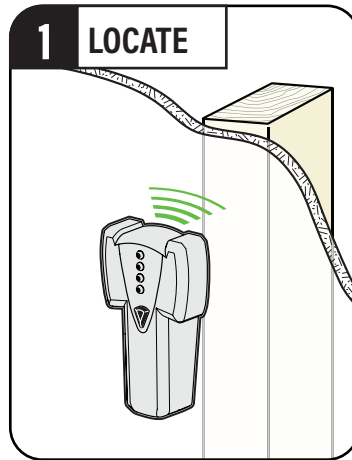
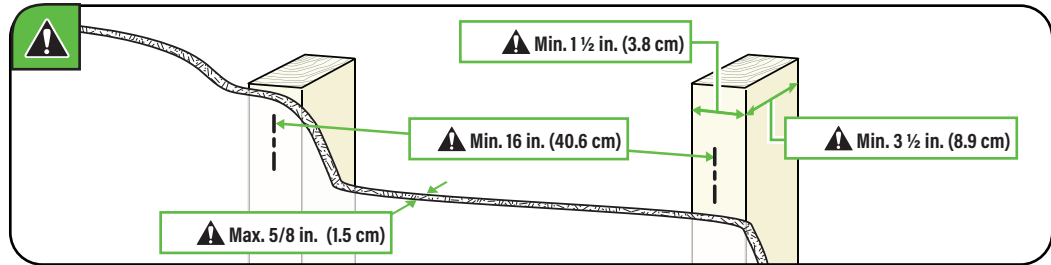
STEP 2A Attach Wall Plate



Wood Stud Installation

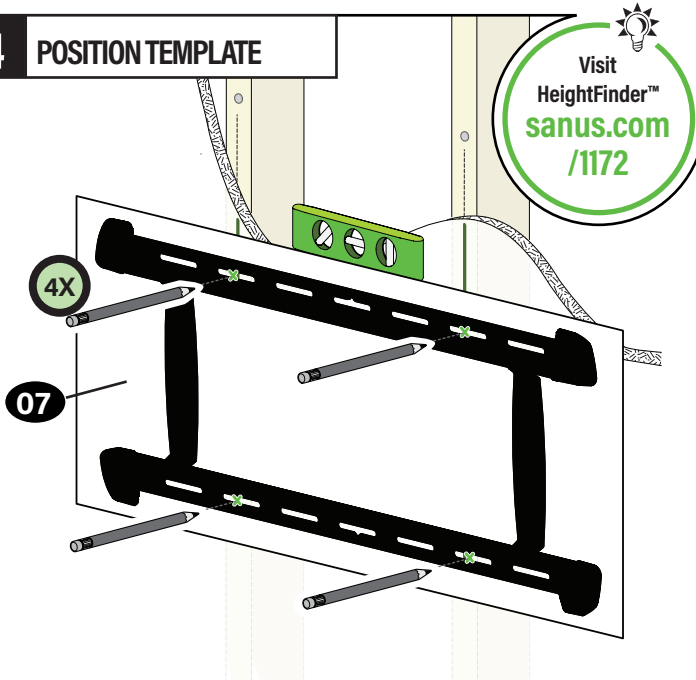
⚠ CAUTION: Avoid potential personal injury or property damage!


- Drywall covering the wall must not exceed 5/8 in. (1.5 cm)
- Minimum wood stud size: nominal 2 x 4 in. (5.1 x 10.2 cm) actual 1 1/2 x 3 1/2 in. (3.8 x 8.9 cm)
- Minimum horizontal space between fasteners: 16 in. (40.6 cm)
- Stud centers must be verified



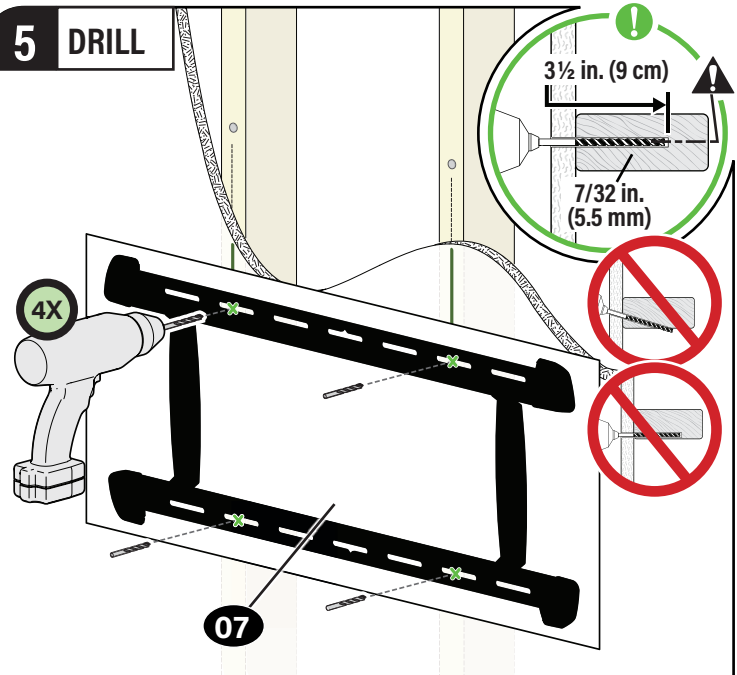
STEP 2A (continued)


4 POSITION TEMPLATE



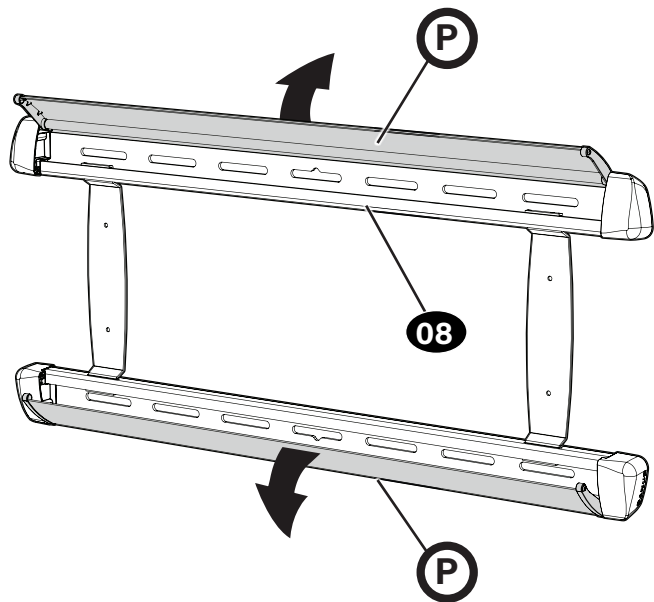
 **TIP:** To calculate your precise wall plate location, check out our HeightFinder at sanus.com [www.sanus.com/1172].

5 DRILL

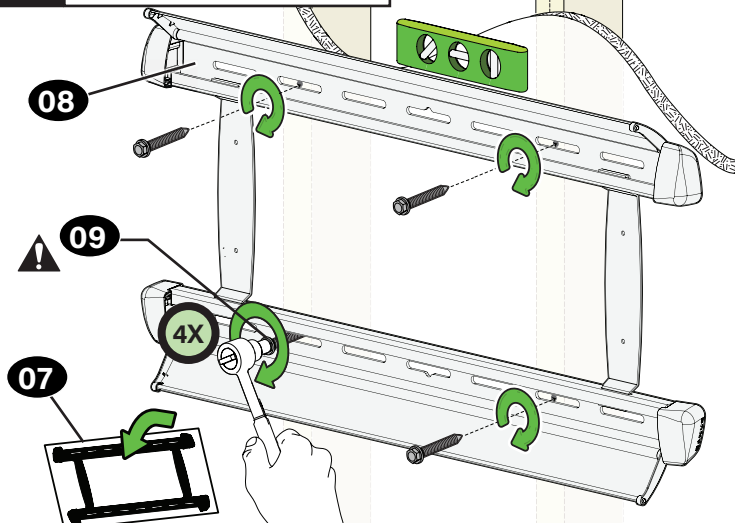


 **CAUTION:** Be sure you drill into the CENTER of the stud.

6 OPEN COVERS



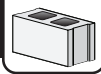
7 SECURELY TIGHTEN



⚠ CAUTION: Avoid potential personal injury or property damage!

All four lag bolts **09** MUST BE firmly tightened to prevent unwanted movement of the wall plate **08**. Ensure the wall plate is securely fastened to the wall before continuing on to the next step.

Go to STEP 3 on PAGE 19.



CAUTION: Avoid potential personal injury or property damage!

- Mount the wall plate **08** directly onto the concrete surface
- Minimum **solid concrete** thickness: 8 in. (20.3 cm)
- Minimum **concrete block** size: 8 x 8 x 16 in. (20.3 x 20.3 x 40.6 cm)
- For **concrete applications**, arm **11** (STEP 3) must remain centered (horizontally) in wall plate **08**. Keep this in mind when selecting the wall plate location

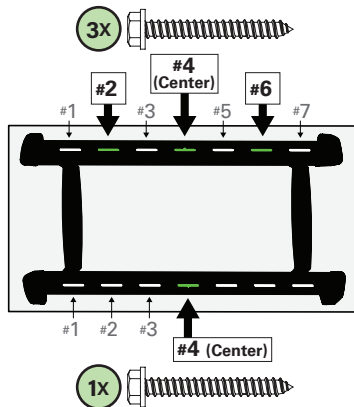
CAUTION: Avoid potential personal injury or property damage!



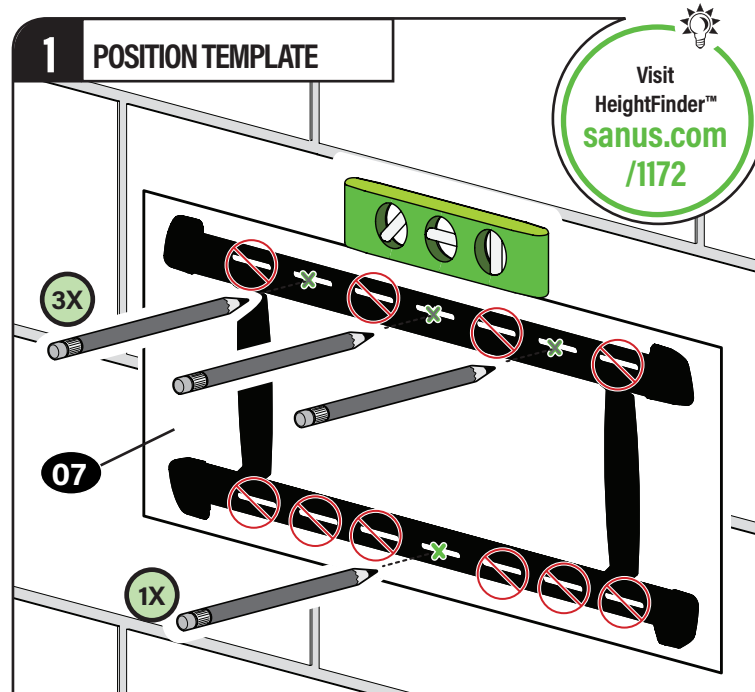
Install lag bolts into the slots AS SHOWN.

Three (3) lag bolts at the top.

One (1) lag bolt at the bottom.



1 POSITION TEMPLATE

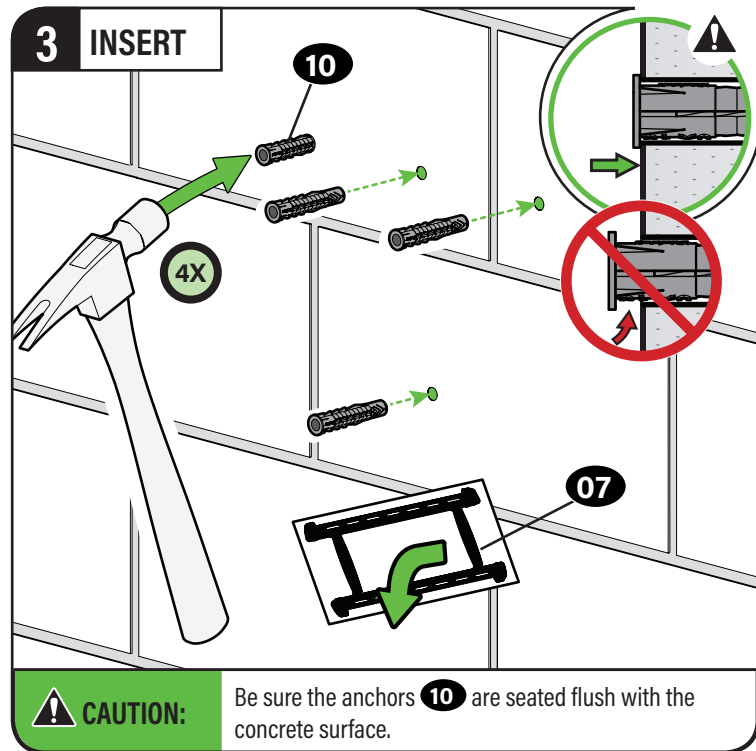
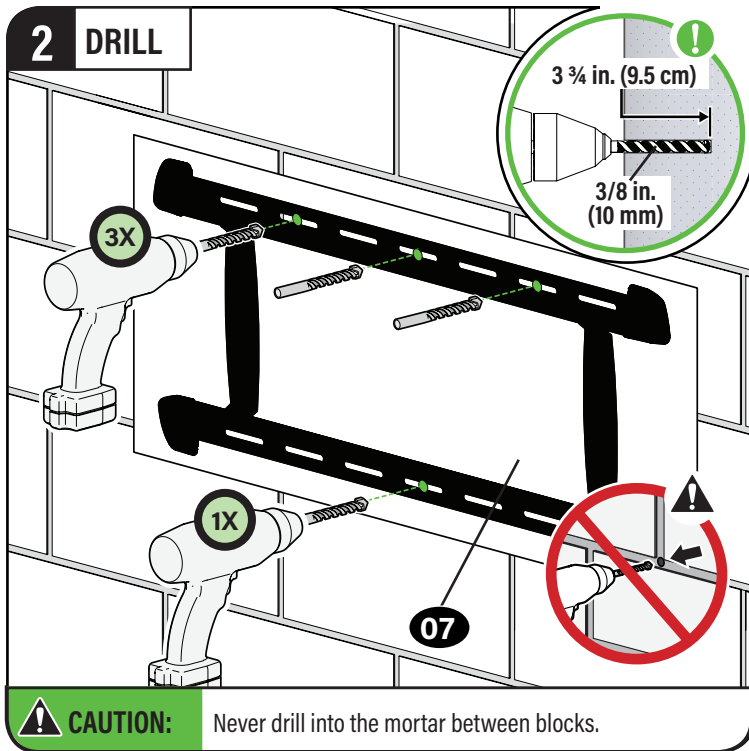


Visit
HeightFinder™
sanus.com/1172



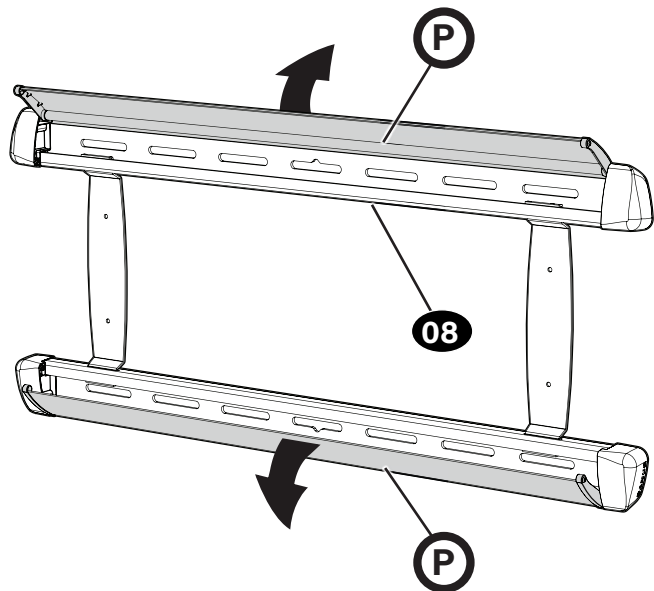
TIP:

To calculate your precise wall plate location, check out our HeightFinder at sanus.com [www.sanus.com/1172].

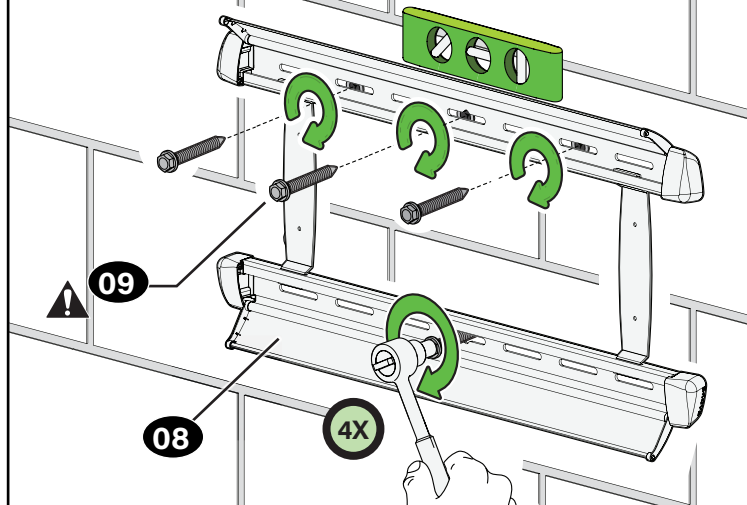


STEP 2B (continued)

4 OPEN COVERS



5 SECURELY TIGHTEN



CAUTION: Avoid potential personal injury or property damage!

All four lag bolts **09** **MUST BE** firmly tightened to prevent unwanted movement of the wall plate **08**. Ensure the wall plate is securely fastened to the wall before continuing on to the next step.

STEP 3

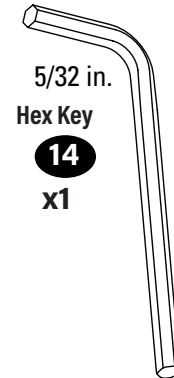
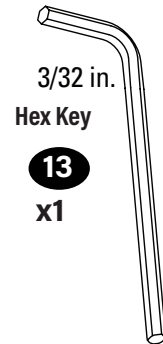
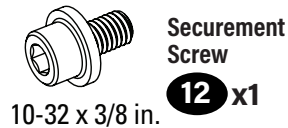
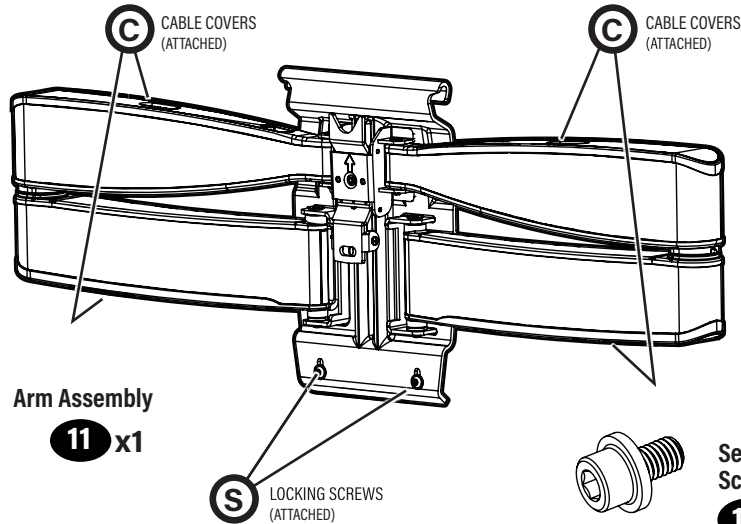
Attach TV to Wall Plate



WARNING:
damaged parts!

Before starting assembly, verify this part is undamaged. If damaged, do not return the damaged item to your dealer; contact Customer Service. Never use

Parts and Hardware for STEP 3

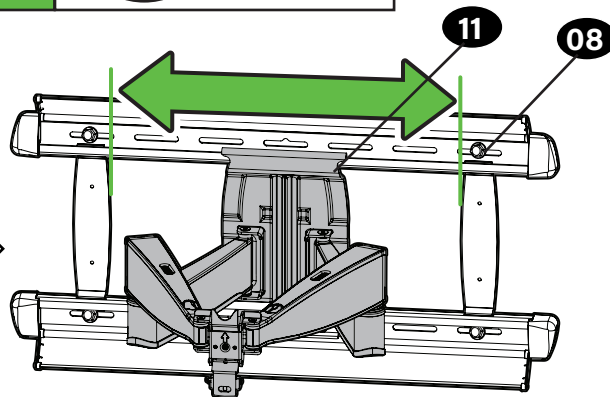
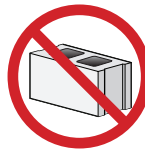
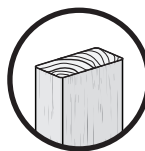
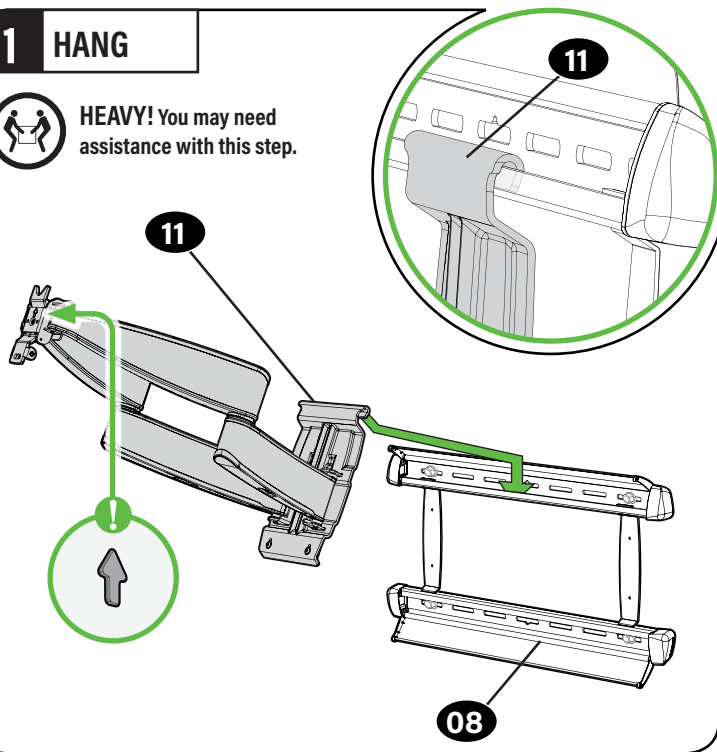


3.1 Attach Arm Assembly to Wall Plate

1 HANG



HEAVY! You may need assistance with this step.



CAUTION: Avoid potential personal injury or property damage!

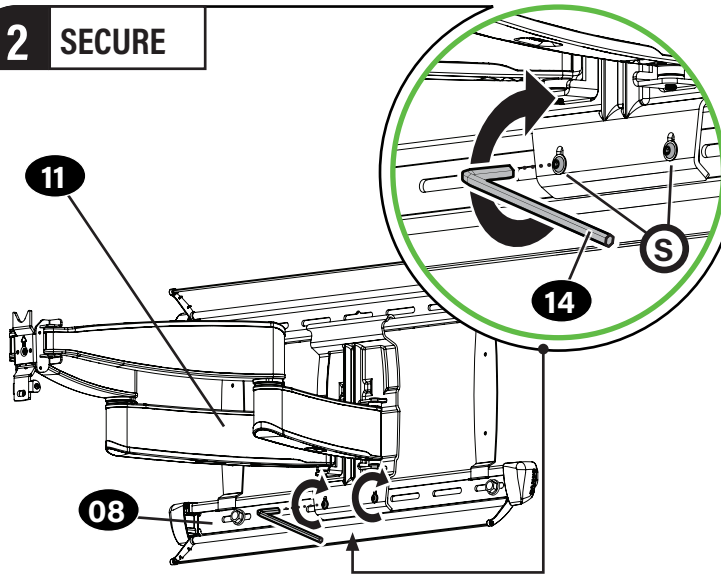
For **CONCRETE APPLICATIONS:**

The arm assembly **11** **MUST** remain centered in wall plate **08**.



NOTE: For **WOOD STUD APPLICATIONS**, the arm assembly **11** can be slid anywhere along wall plate **08** for optimal positioning of your TV.

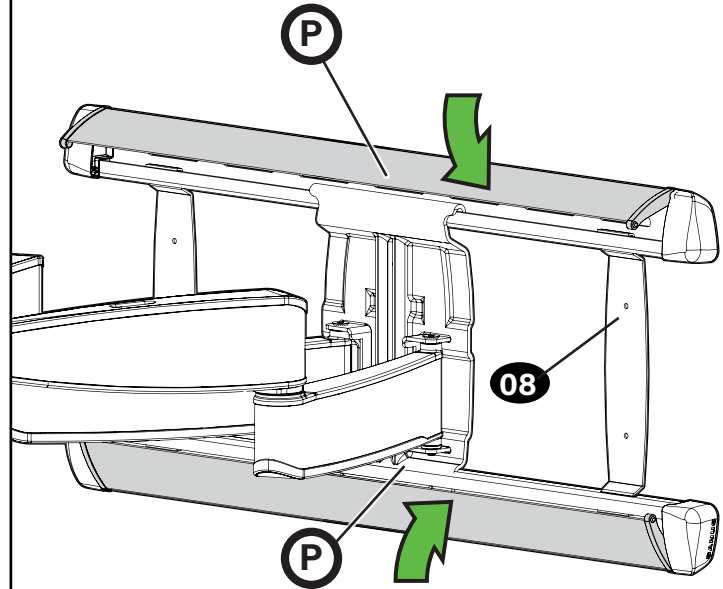
2 SECURE



⚠ CAUTION: Avoid potential personal injury or property damage!

Always make sure both locking screws **S** are tightened, so the arm assembly **11** is securely fastened to wall plate **08**.

3 CLOSE COVERS

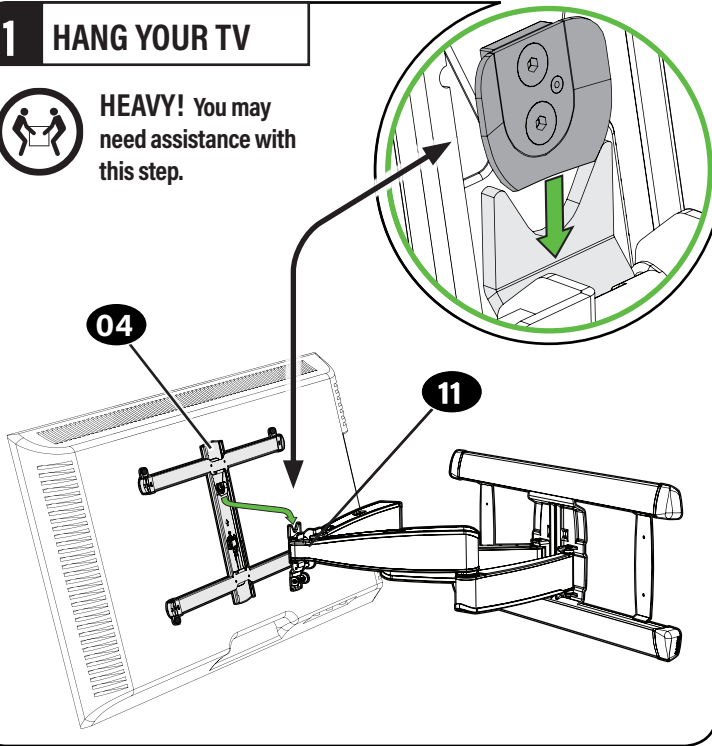


3.2 Hang TV onto Arm Assembly

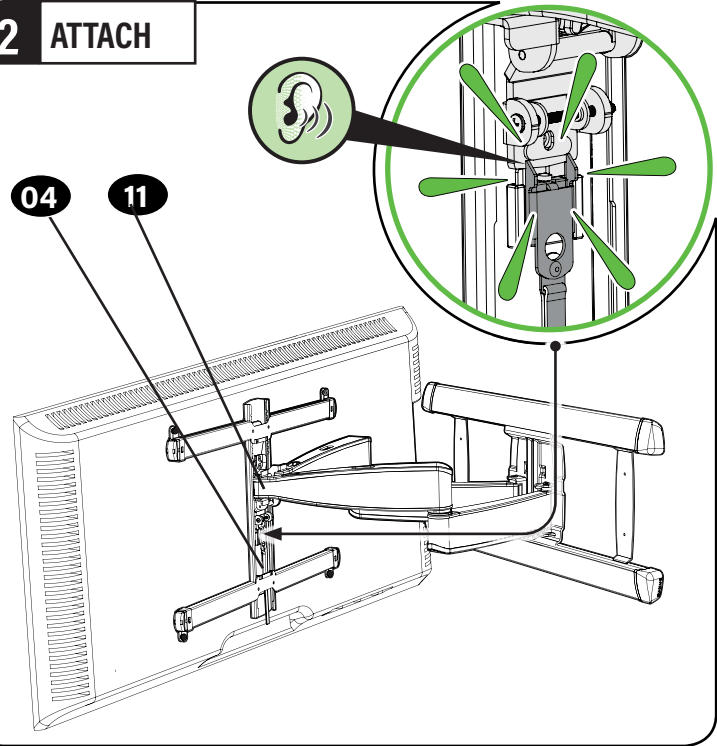
1 HANG YOUR TV



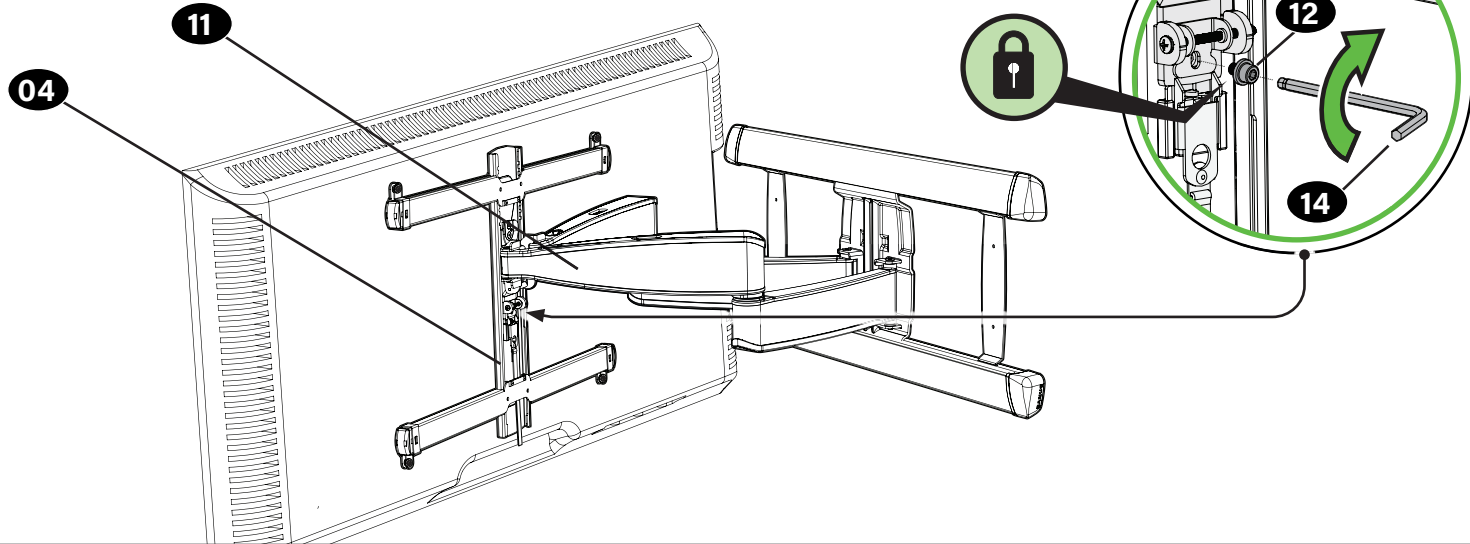
HEAVY! You may need assistance with this step.



2 ATTACH



3 SECURELY TIGHTEN

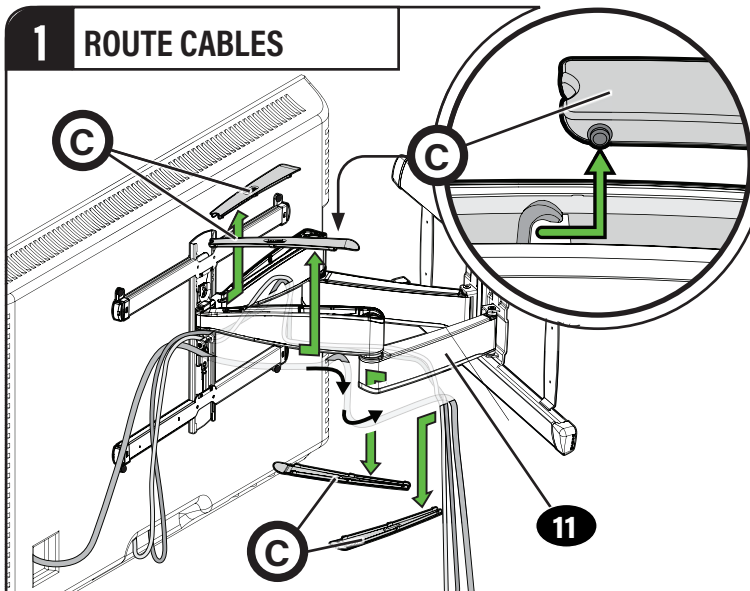


⚠ CAUTION: Avoid potential personal injury or property damage!

Always make sure your securement screw **12** is tightened, so the TV is securely fastened to the arm assembly **11**.

Manage Cables

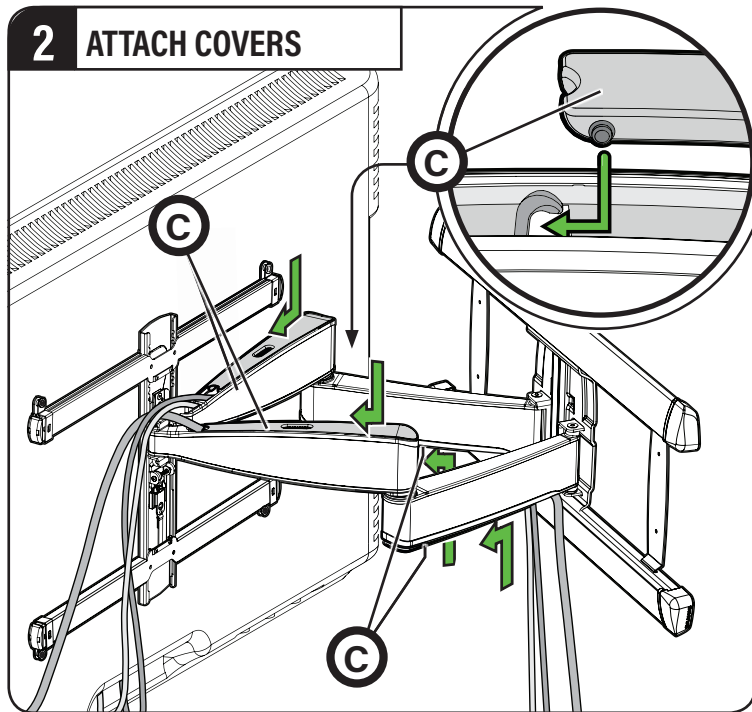
1 ROUTE CABLES



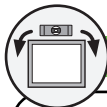
! IMPORTANT:

Pull arm **11** to its full extension, to leave enough slack and prevent stretching the cables when the arms are moved.

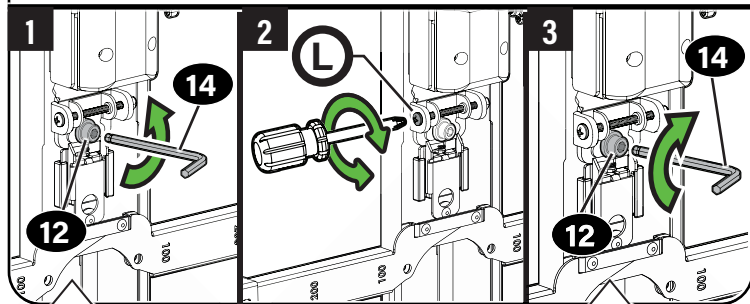
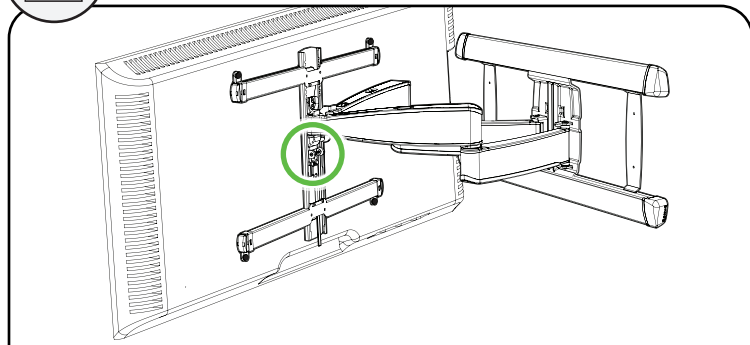
2 ATTACH COVERS



Adjustments



LEVEL ADJUSTMENT



CAUTION:

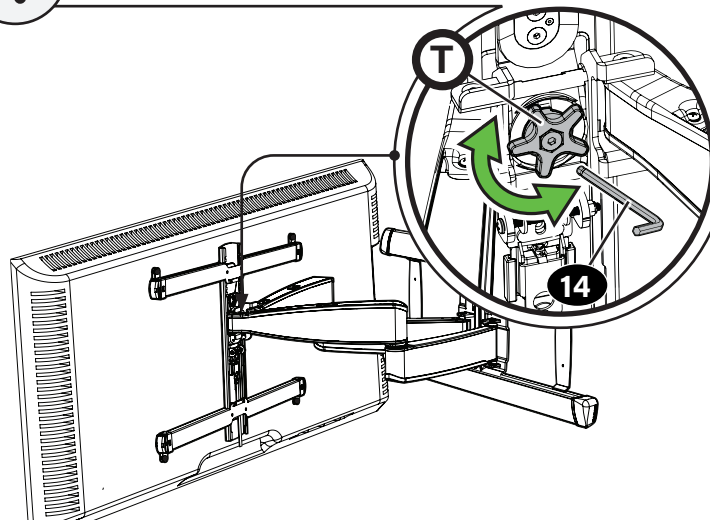
Screw **12** MUST be loosened before turning screw **L**.

CAUTION:

Avoid potential personal injury or property damage!
Always make sure your securement screw **12** is tightened, so the TV is securely fastened to the arm assembly **11**.



TILT ADJUSTMENT

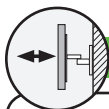


NOTE:

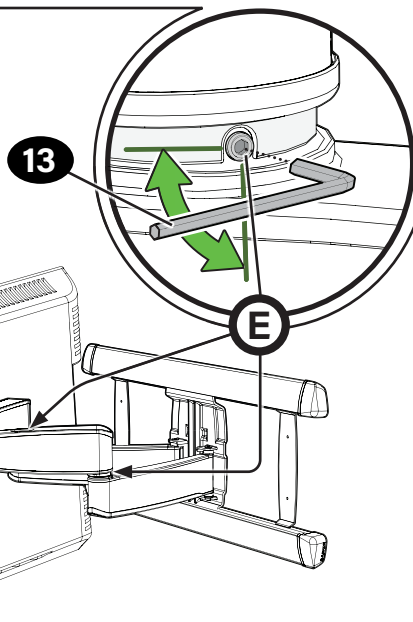
If you do not intend to adjust the tilt for different viewing locations, you can tighten the tilt tension knob **T**, to prevent unwanted movement. If needed, use hex key **14** to tighten more firmly.

Your TV should adjust easily when moved, then stay in place.

Adjust the tilt tension knob **T** if your TV naturally tilts up or down.



EXTEND / RETRACT -- ONLY IF NECESSARY



⚠ CAUTION:

Avoid potential personal injury or property damage!
DO NOT remove screws **E**, only turn enough for slight adjustment.

ONLY if needed, adjust the extension/retraction arm tension with screw **E** using hex key **13**.



TV LATERAL SHIFT



HEAVY! You may need assistance with this step.

⚠ CAUTION: Avoid potential injuries or property damage!

Do NOT adjust the arm position from center for concrete applications.

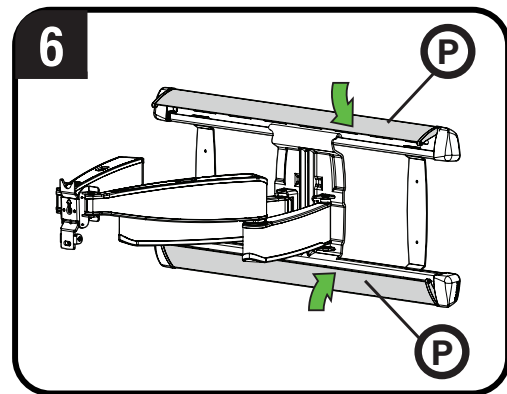
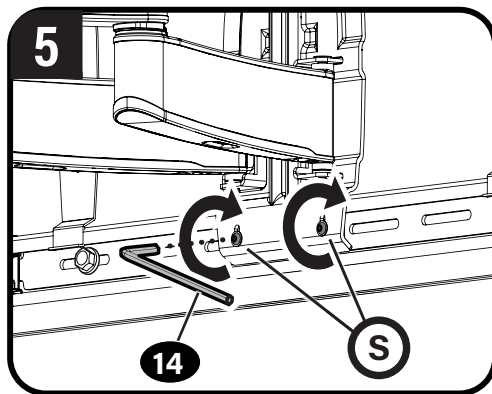
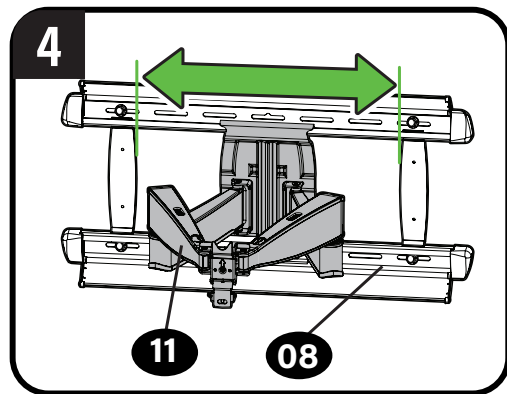
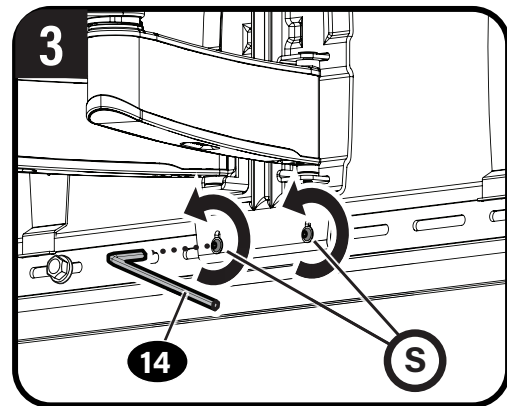
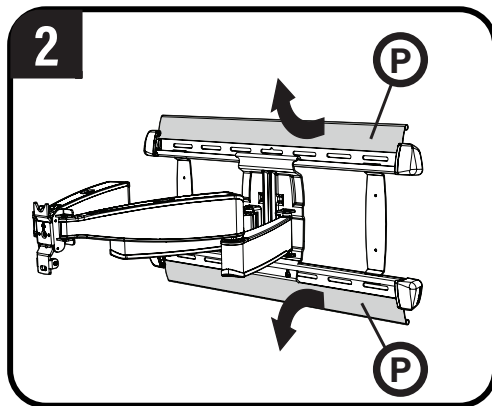
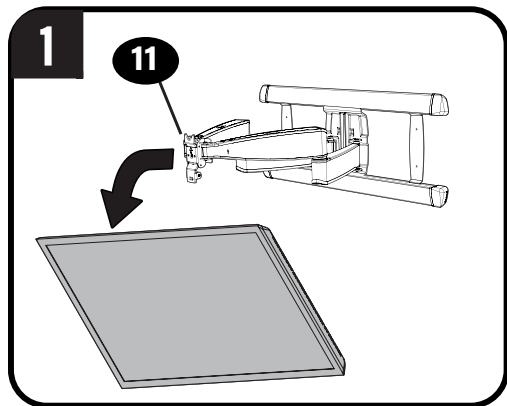
Arm **11** MUST remain centered in wall plate **08** for all concrete applications!

For wood stud applications ONLY:

1. Remove the TV (See PAGE 28).
2. Open cover strips **P**.
3. Loosen but **do not remove**, locking screws **S**.
4. Slide arm **11** to the desired position.
5. Tighten locking screws **S**.

⚠ CAUTION: Avoid potential personal injury or property damage! Always make sure both locking screws **S** are tightened so the TV is securely fastened to wall plate **08**.

6. Close the cover strips **P**, then hang your TV (see STEP 3).



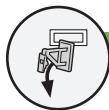
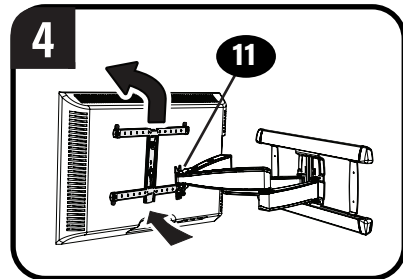
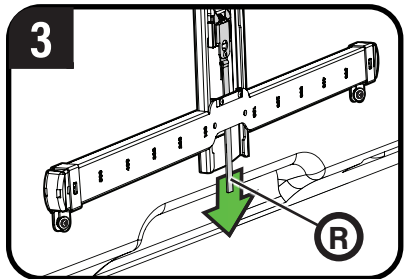
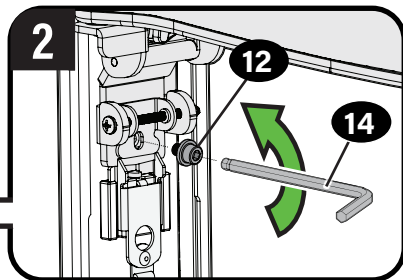
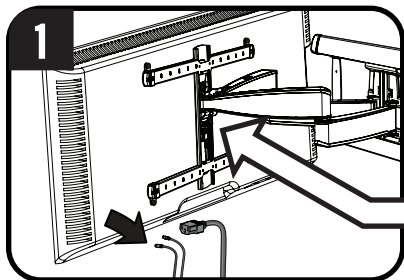


REMOVE THE TV

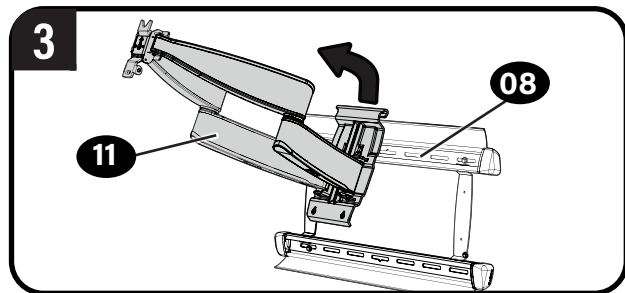
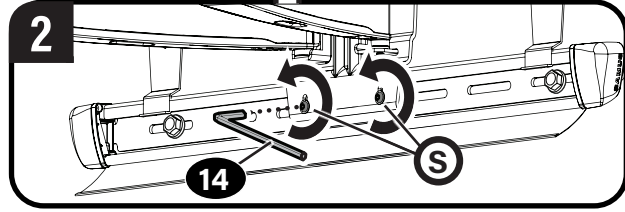
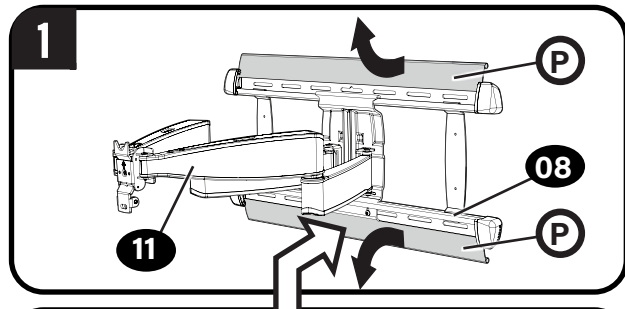


HEAVY! You may need assistance with this step.

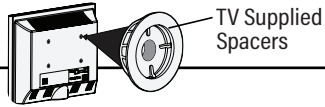
1. Disconnect all cables from the TV.
2. Remove securement screw **12**.
3. Pull down on the release cord **(R)** to release the TV.
4. Carefully lift the TV from arm assembly **11**.



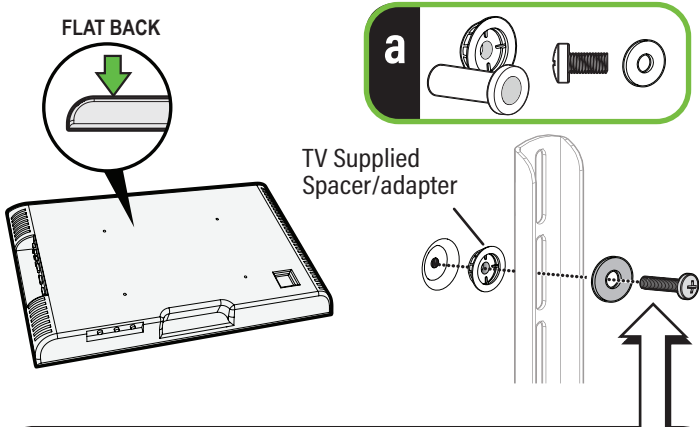
REMOVE THE ARM ASSEMBLY



TV supplied spacers



a: Use your TV supplied spacer/adaptor for flat back TVs (AND you want your TV closer to the wall).



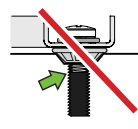
CAUTION: Avoid potential injury or property damage!

Use the correct screw length for adequate thread engagement.

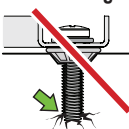
- Too short will not hold the TV.

- Too long will damage the TV.

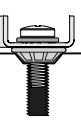
Too Short



Too Long



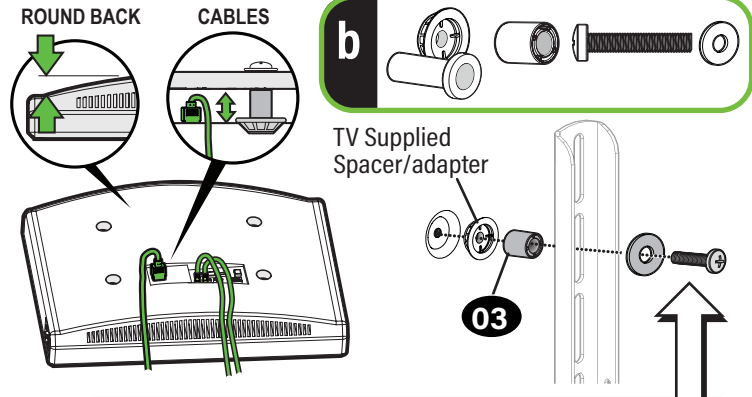
Correct



If you are uncertain about your hardware selection, contact Customer Service

b: Use your TV supplied spacer/adaptor and spacer **03** for:

- Round (irregular) back TVs
- Extra space needed for cables



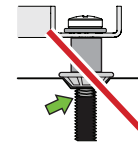
CAUTION: Avoid potential injury or property damage!

Use the correct screw length for adequate thread engagement.

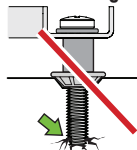
- Too short will not hold the TV.

- Too long will damage the TV.

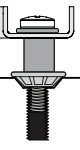
Too Short



Too Long



Correct



Antes de empezar, asegúrese de que este es el soporte adecuado para usted.

1 ¿Su televisor pesa (accesorios incluidos) **MÁS de 56,6 kg (125 lbs)?**

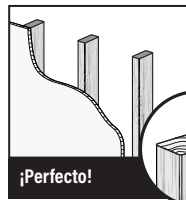


No – ¡Perfecto!

Sí – Este soporte NO es compatible. Visite MountFinder.Sanus.com o llame al : +1 (800) 359-5520 para encontrar un soporte compatible.

2 ¿De qué está hecha la pared?

⚠ PRECAUCIÓN:
NO instalar en paredes de yeso solo



¿Paneles de yeso con montantes de **madera**?



¿Hormigón macizo o bloques de **hormigón**?



¿No está seguro?

Llame al servicio de atención al cliente:
+1 (800) 359-5520

3 ¿Tiene todas las herramientas necesarias?



Cinta métrica



Lápiz



Nivel



Destornillador



Taladro eléctrico



13 mm (1/2 pulg.)
Llave de tubo

Instalación sobre montante de madera



Localizador de montantes



Punzón



5,5 mm (7/32 pulg.)
Broca para madera

Instalación sobre hormigón



10 mm (3/8 pulg.)
Broca para hormigón



Martillo

4 ¿Preparado para empezar?

Lea atentamente estas instrucciones para asegurarse de que está familiarizado con el sencillo proceso de instalación. Consulte igualmente el manual de su televisor para conocer si existen requisitos especiales para el montaje de su aparato.

Si no entiende las instrucciones o si tiene dudas acerca de la seguridad de la instalación, el montaje o el uso del producto, póngase en contacto con el servicio de atención al cliente o llame a nuestro servicio técnico.

⚠ PRECAUCIÓN: Evite posibles lesiones personales y daños materiales.

- Este producto se ha diseñado para usarse en montantes de madera, hormigón macizo y paredes de bloques de hormigón: NO lo instale en paredes únicamente de yeso
- La pared debe ser capaz de soportar hasta cinco veces el peso combinado del televisor y el soporte
- No utilice este producto para ningún otro propósito que no sea el especificado explícitamente por el fabricante
- El fabricante no se responsabiliza de ningún daño o lesión resultante del montaje incorrecto o el uso indebido del producto

ESTAMOS A SU DISPOSICIÓN PARA AYUDARLE

¿Desea ver un vídeo que muestra lo fácil que será este proyecto de bricolaje? Puede verlo en: SANUS.com/3079

Acierte a la primera. HeightFinder™ indica el lugar donde debe taladrar. Descúbralo en: SANUS.com/1172

30 Nuestros expertos instaladores en EE. UU. están a su disposición para ayudarle. Llámenos al: **+1 (800) 359-5520**

Antes de comenzar

Retire el soporte de su televisor... ¡si ya estaba instalado, claro!

Instale cualquier accesorio que quiera añadir a su televisor.

Consulte todos los manuales de instalación de los accesorios para determinar si necesita INSTALARLOS ANTES de montar su televisor.

Proteja la pantalla de su televisor cuando lo tumbes para la instalación.

PASO 1

Cómo acoplar el soporte al televisor

PÁGINA 6

ADVERTENCIA: Este producto contiene piezas pequeñas que, en caso de ser tragadas, podrían causar asfixia. Antes de comenzar a montar la unidad, verifique que dispone de todas las piezas y que se encuentran en buen estado. Si no dispone de todas las piezas o alguna está dañada, no devuelva el elemento defectuoso al distribuidor. Póngase en contacto con el servicio de atención al cliente. Nunca utilice piezas en mal estado.

NOTA: No se utilizarán todos los elementos de sujeción incluidos.

1.1 Seleccione el diámetro de los tornillos del televisor

Solo se adapta a su televisor un tamaño de tornillo.

1.2 Seleccione la longitud de los tornillos y los espaciadores del televisor

A SIN ESPACIADOR

• **Televisor con parte posterior plana** [los soportes del televisor se apoyan planos sobre su televisor]

Utilice tornillos de televisor **01**. No es necesario usar **03** espaciadores.

B ESPACIADOR NECESARIO

• **Televisor con parte posterior plana** que necesita espacio extra [para agujeros profundos o interferencia de cables]

• **Televisor con parte posterior redondeada o irregular** [los soportes de televisor NO se apoyan completamente planos en su televisor]

Use tornillos de televisor **01** largos y espaciadores **03** para crear espacio extra entre el televisor y el soporte del televisor.

1.3 Monte el soporte del televisor

| | |
|----|--|
| 1 | MEDIR |
| 2 | AJUSTAR A LA ANCHURA W |
| 3a | MONTAR PARA LA ALTURA H <small>Para una altura de 300 mm o menos</small> |
| 3b | MONTAR PARA LA ALTURA H <small>Para una altura superior a 300 mm</small> |
| 4 | MONTAR SIN APRETAR |
| 5 | CENTRAR |
| 6 | FIJAR EL MONTAJE |
| 7 | APRETAR TODOS LOS TORNILLOS |

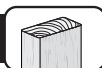
PASO 2

Cómo fijar la placa a la pared

PÁGINA 12

ADVERTENCIA: Este producto contiene piezas pequeñas que, en caso de ser tragadas, podrían causar asfixia. Antes de comenzar a montar la unidad, verifique que dispone de todas las piezas y que se encuentran en buen estado. Si no dispone de todas las piezas o alguna está dañada, no devuelva el elemento defectuoso al distribuidor. Póngase en contacto con el servicio de atención al cliente. Nunca utilice piezas en mal estado.

NOTA: No se utilizarán todos los elementos de sujeción incluidos.



⚠ PRECAUCIÓN: Evite posibles lesiones personales o daños materiales.
 • Los paneles de yeso que cubren la pared no deben superar los 1,5 cm (5/8 pulg.). • Tamaño mínimo de los montantes de madera: nominal 5,1 x 10,2 cm (2 x 4 pulg.), real 3,8 x 8,9 cm (1½ x 3½ pulg.). • Espacio mínimo horizontal entre los elementos de sujeción: 40,6 cm (16 pulg.). • Debe comprobar el centro del montante

1 LOCALIZAR**2 VERIFICAR****3 MARCAR****4 COLOCAR LA PLANTILLA****5 TALADRAR****6 ABRIR LAS CUBIERTAS** **7 APRETAR FIRMEMENTE****CONSEJO:** Para calcular la ubicación precisa de su placa mural, descubra nuestro Height Finder en sanus.com [www.sanus.us/1172].

Vaya al PASO 3 en la PÁGINA 19.

**PRECAUCIÓN:** Evite posibles lesiones personales o daños materiales. Los cuatro pernos tirafondo **09** **DEBEN ESTAR** apretados con firmeza para evitar movimientos no deseados de la placa mural **08**.

⚠ PRECAUCIÓN: Evite posibles lesiones personales o daños materiales. • Monte la placa mural **08** directamente sobre la superficie de hormigón • Grosor mínimo del **hormigón macizo**: 20,3 cm (8 pulg.). • Tamaño mínimo del **bloque de hormigón**: 20,3 x 20,3 x 40,6 cm (8 x 8 x 16 pulg.). • Para aplicaciones sobre hormigón, el brazo **11** (PASO 3) debe permanecer centrado en la placa mural **08**. Téngalo en cuenta a la hora de seleccionar la ubicación de la placa mural

⚠ PRECAUCIÓN: Evite posibles lesiones personales o daños materiales.Instale los pernos tirafondo **09** en las ranuras **COMO SE MUESTRA**. Tres (3) pernos tirafondo **09** en la parte superior. Un (1) perno tirafondo **09** de retardo en la parte inferior.**1 COLOCAR LA PLANTILLA****CONSEJO:** Para calcular la ubicación precisa de su placa mural, descubra nuestro Height Finder en sanus.com [www.sanus.us/1172].**2 TALADRAR****PRECAUCIÓN:** Nunca taladre sobre el cemento entre los bloques.**3 INSERTAR ANCLAJES****PRECAUCIÓN:** Asegúrese de que los anclajes **10** estén asentados al mismo nivel que la superficie de hormigón.**4 ABRIR LAS CUBIERTAS** **5 APRETAR FIRMEMENTE****⚠ PRECAUCIÓN:** Evite posibles lesiones personales o daños materiales. Los cuatro pernos tirafondo **09** **DEBEN ESTAR** apretados con firmeza para evitar movimientos no deseados de la placa mural **08**.

⚠ ADVERTENCIA: Antes de comenzar a montar la unidad, verifique que todas las piezas estén en buen estado. Si alguna está dañada, no devuelva el elemento defectuoso al distribuidor. Póngase en contacto con el servicio de atención al cliente. Nunca utilice piezas en mal estado.

3.1 Fije el conjunto del brazo a la placa mural**1 COLGAR** **¡ELEMENTO PESADO!** Podría necesitar ayuda para realizar esta operación.**⚠ PRECAUCIÓN:** Evite posibles lesiones personales o daños materiales. Para **APLICACIONES DE HORMIGÓN**, el conjunto del brazo **11** **DEBE** permanecer centrado en la placa mural **08**.**NOTA:** Para **APLICACIONES SOBRE MONTANTES DE MADERA**, el conjunto del brazo **11** se puede deslizar a cualquier parte de la placa mural **08** para conseguir colocar su televisor en una posición óptima.**2 ASEGURAR****PRECAUCIÓN:** Evite posibles lesiones personales o daños materiales. Asegúrese siempre de que ambos tornillos de bloqueo **S** estén bien apretados, para que el conjunto del brazo **11** quede fijado de forma segura a la placa mural **08**.**3 CERRAR LAS CUBIERTAS**

3.2 Cuelgue el televisor en el conjunto de brazo

- 1** COLGAR ¡ELEMENTO PESADO! Podría necesitar ayuda para realizar esta operación.
- 2** FIJAR
- 3** APRETAR FIRMEMENTE

PRECAUCIÓN: Evite posibles lesiones personales o daños materiales. Asegúrese siempre de que el tornillo de bloqueo **12** esté bien apretado, para que el televisor quede fijado de forma segura al conjunto del brazo **11**.

Gestión de los cables

PÁGINA 24

- 1** PASE LOS CABLES **IMPORTANTE:** xtienda el brazo **11** por completo antes de pasar los cables.
- 2** VUELVA A COLOCAR LA CUBIERTA

Ajustes

PÁGINA 25

NIVELACIÓN

- PRECAUCIÓN:** Se DEBE aflojar el tornillo **12** antes de girar el tornillo **L**.
- PRECAUCIÓN:** Evite posibles lesiones personales o daños materiales. Asegúrese siempre de que el tornillo de bloqueo **12** esté bien apretado, para que el televisor quede fijado de forma segura al conjunto del brazo **11**.

INCLINACIÓN

Su televisor debería ajustarse fácilmente al moverlo y luego mantenerse en su posición. Ajuste la perilla de tensión de inclinación **T** si su televisor se inclina por sí solo hacia arriba o hacia abajo.

NOTA: Si no tiene intención de ajustar la inclinación para ver el televisor desde diferentes ángulos, puede apretar las perillas de tensión de inclinación a mano **T** para evitar movimientos indeseados. Si es necesario, utilice una llave hexagonal para apretar las perillas **T**.

EXTENSIÓN/RETRACCIÓN -- SOLO SI ES NECESARIO

PRECAUCIÓN: NO retire los tornillos **E** solo gírelos lo suficiente para realizar pequeños ajustes.

CAMBIO DE POSICIÓN LATERAL DEL TELEVISOR ¡ELEMENTO PESADO! Podría necesitar ayuda para realizar esta operación.

PRECAUCIÓN: Evite posibles lesiones personales y daños materiales. NO ajuste la posición del brazo desde el centro cuando esté colocado sobre hormigón. El brazo **11** DEBE permanecer centrado en la **08** placa mural cuando se coloque sobre hormigón.

SOLO para aplicaciones en montantes de madera: 1. Retire el televisor (PÁGINA 28). 2. Abra las cubiertas **P**. 3. Afloje, pero no retire por completo, los tornillos de bloqueo **S**. 4. Deslice el brazo **11** a la posición deseada. 5. Apriete los tornillos de bloqueo **S**. **PRECAUCIÓN:** Evite posibles lesiones personales o daños materiales. Asegúrese siempre de que ambos tornillos de bloqueo **S** estén bien apretados para que el televisor quede fijado de forma segura a la placa mural **08**. 6. Vuelva a colocar las tiras de recubrimiento **P** y el televisor (ver PASO 3).

RETIRADA DEL TELEVISOR ¡ELEMENTO PESADO! Podría necesitar ayuda para realizar esta operación.

1. Desconecte todos los cables del televisor. 2. Retirada el tornillo de bloqueo **12**. 3. Tire hacia abajo del anillo de liberación **R** para extraer el televisor. 4. Levante con cuidado el televisor para separarlo del conjunto del brazo **11**.

RETIRE EL CONJUNTO DEL BRAZO



Resolución de problemas

PÁGINA 29

- a:** Use el espaciador suministrado con el televisor si este tiene la parte posterior plana (Y desea que quede más pegado a la pared).
- b:** Use el espaciador suministrado con el televisor y el espaciador **03** para: Televisores con dorsos redondeados (irregulares) o Cuando necesita espacio adicional para los cables.

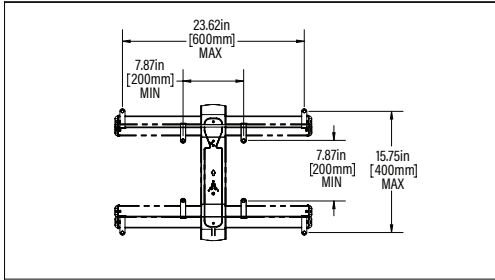
Si no está seguro de su selección de piezas, póngase en contacto con el servicio de atención al cliente.

PRECAUCIÓN: Evite posibles lesiones personales y daños materiales. Use la longitud de tornillo adecuada para un enrosque seguro. Si es demasiado corto, no sujetará el televisor. Si es demasiado largo, dañará el aparato.

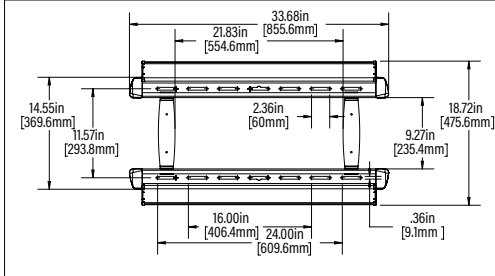
Dimensiones

PÁGINA 62

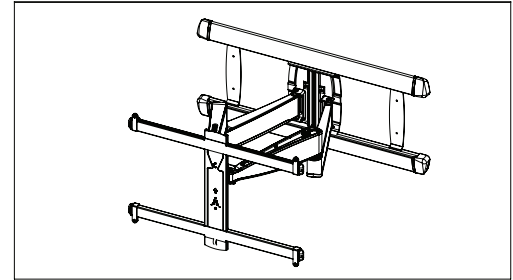
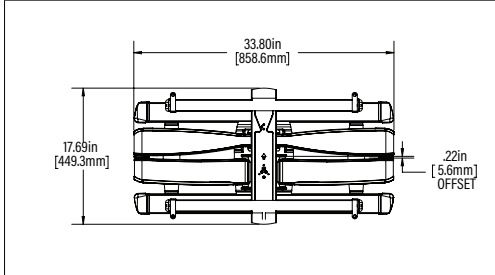
Dimensions



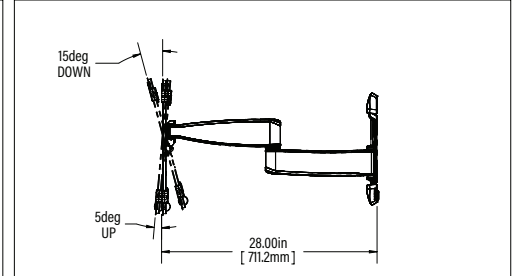
WALL PLATE



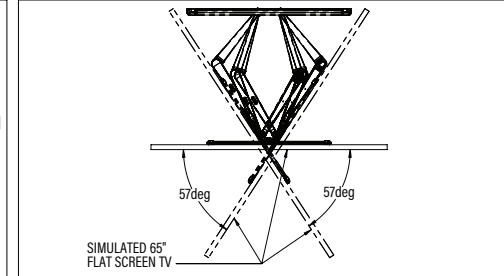
FULLY ASSEMBLED MOUNT



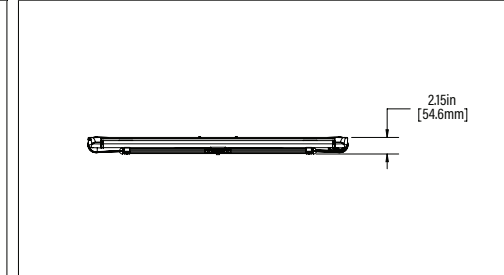
SIDE VIEW - EXTENDED



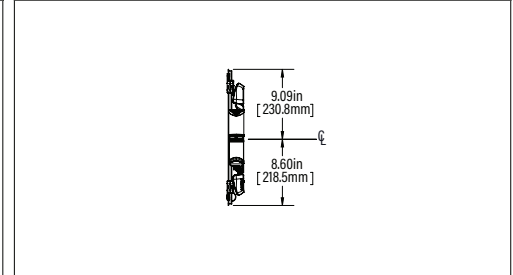
TOP VIEW - EXTENDED



TOP VIEW - RETRACTED



SIDE VIEW RETRACTED



SANUS[®]

A brand of  Legrand

Thank you for choosing SANUS! Please take a moment to let us know how we did:

Legrand AV Inc.

6436 City West Parkway

Eden Prairie, MN 55344 USA

US: +1 (800) 359-5520

SANUS.com

©2022 Legrand AV Inc. All rights reserved. SANUS is a brand of Legrand. SANUS and the SANUS logo are registered trademarks.

All other brand names or marks are used for identification purposes and are trademarks of their respective owners.

Legrand AV Inc. • 6436 City West Parkway • Eden Prairie, MN 55344 USA

6901-603046 00