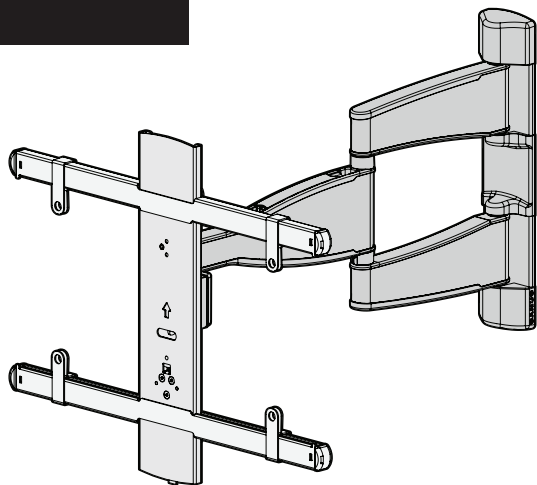


SANUS[®]

A brand of Legrand



VDMF20

INSTRUCTION MANUAL

Texto en español, página 26

**GET IT
RIGHT
THE FIRST TIME**

Follow this step-by-step
instruction manual to
speed up your installation.

WE'RE HERE TO HELP



Want to watch a video that shows how easy this DIY project will be?



Watch it now at:
SANUS.com/3078



Get it right the first time. HeightFinder™ shows you where to drill.



Check it out at:
SANUS.com/1172



Ourlive, US-based install experts are standing by to help.



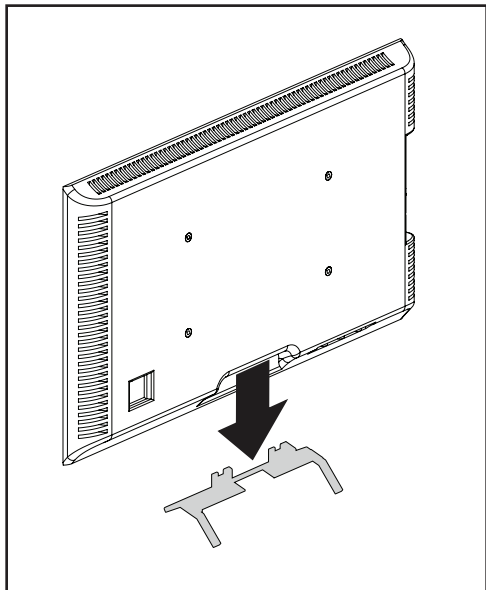
Call us at:
US: [+1 \(800\) 359-5520](tel:+18003595520)



Or, chat at:
SANUS.com/chatSP

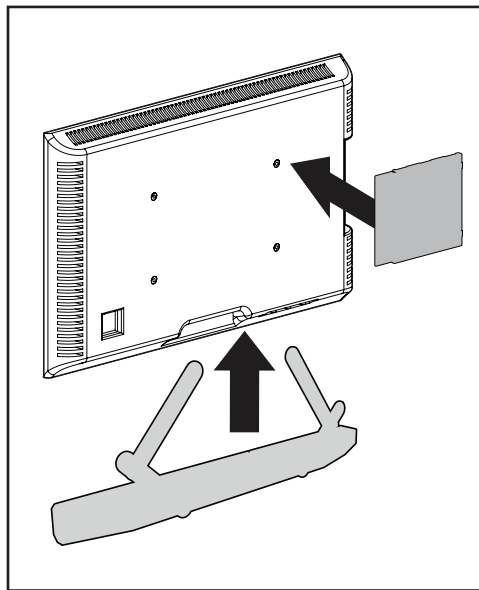
Before you begin

Remove the stand from your TV — if attached.

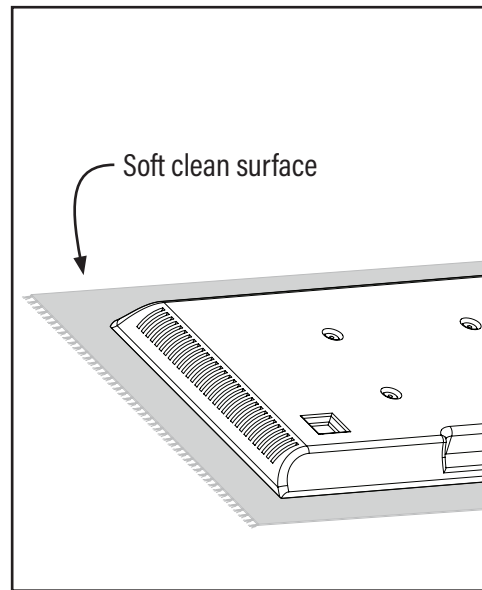


Install any accessories

you may have purchased — if they require the TV to be removed from the wall for assembly. The TV is removable for future accessory purchases.



Protect the face of your TV when laying it down for installation.



IMPORTANT SAFETY INSTRUCTIONS – PLEASE READ MANUAL PRIOR TO USE – SAVE THESE INSTRUCTIONS

Please read through these instructions completely to be sure you're comfortable with this easy install process.

Check your TV owner's manual to see if there are any special requirements for mounting your TV.

If you do not understand these instructions or have doubts about the safety of the installation, assembly or use of this product, contact Customer Service: +1 (800) 359-5520.

⚠ CAUTION: Avoid potential personal injuries and property damage!

- This product is designed ONLY to be installed into wood studs, solid concrete or concrete block.
— DO NOT INSTALL INTO DRYWALL ALONE — DRYWALL ALONE WILL NOT HOLD THE WEIGHT OF YOUR TV.
- This product is designed for **INDOOR USE ONLY**.
- The wall must be capable of supporting five times the weight of the TV and mount combined.
- Do not use this product for any purpose not explicitly specified by manufacturer.
- Manufacturer is not responsible for damage or injury caused by incorrect assembly or use.

TV Weight Limit
(including accessories)

DO NOT EXCEED



If your TV (including accessories) exceeds this weight, this mount is NOT compatible.

Visit SANUS.com or call customer service to find a compatible mount.

Wall Construction

ONLY install on these acceptable wall types.

? Unsure

Call Customer Service
+1 (800) 359-5520

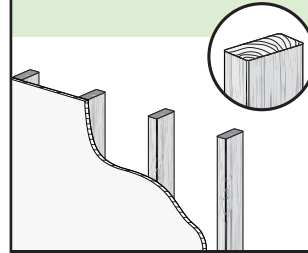
⚠ CAUTION:

DO NOT install
in drywall alone

Drywall alone
will NOT hold
the weight of
your TV.

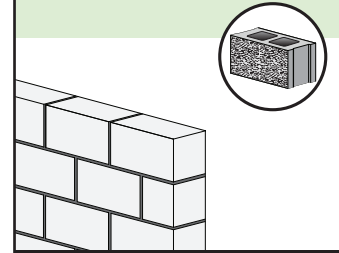


wood studs



ACCEPTABLE

Solid concrete or
concrete block



ACCEPTABLE

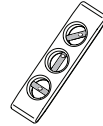
Tools Needed



Tape Measure



Pencil



Level



Tape



Screwdriver



Electric Drill



7/16 in.
(11 mm)

Socket Wrench

Wood Stud Install



Stud Finder



Awl



1/8 in.
(3 mm)
Wood
Drill Bit

Concrete Install



3/8 in.
(10 mm)
Concrete
Drill Bit



Hammer

STEP 1

Attach TV Bracket to TV

WARNING: This product contains small items that could be a choking hazard if swallowed. Before starting assembly, verify all parts are included and undamaged. If any parts are missing or damaged, do not return the damaged item to your dealer; contact Customer Service. Never use damaged parts!

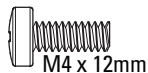
NOTE: Not all hardware included will be used.

STEP 1 Parts and Hardware

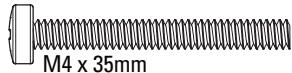
01 TV Screws

(qty. 4 each) [Only one size fits your TV]

M4

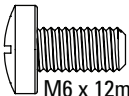


M4 x 12mm

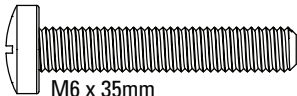


M4 x 35mm

M6

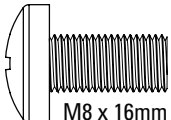


M6 x 12mm

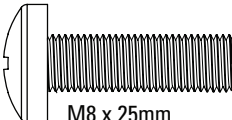


M6 x 35mm

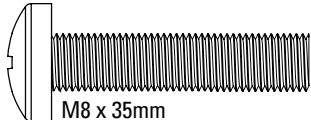
M8



M8 x 16mm



M8 x 25mm



M8 x 35mm



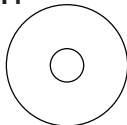
M8 x 50mm

Washers

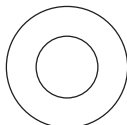
(qty. 4 each)

02

M4



M6/M8



Spacers

[If necessary]
(qty. 4 each)

03

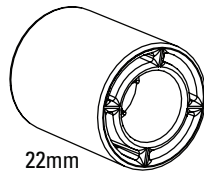
M4/M6/M8



2.5mm



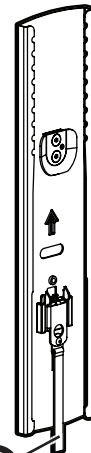
5mm



22mm

TV Bracket Vertical

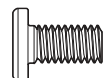
04 (qty. 1)



RELEASE CORD
(ATTACHED)

Interface Screw

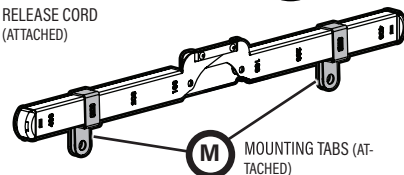
05 (qty. 4)



M5 x 10mm

TV Bracket Horizontal

06 (qty. 2)

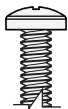


MOUNTING TABS (AT-
TACHED)

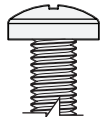
1.1 Select TV Screw Diameter

Only one screw size fits your TV.

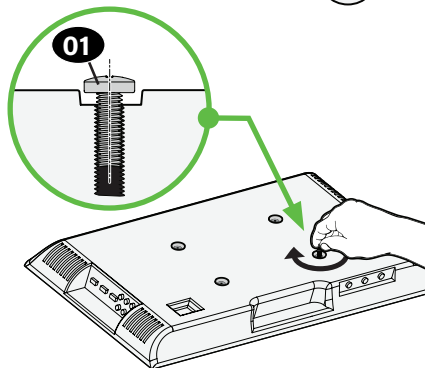
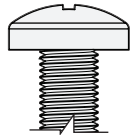
M4




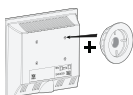
M6



M8



 If your TV included inset spacers or wall mount adapters, see Troubleshooting on PAGE 25.



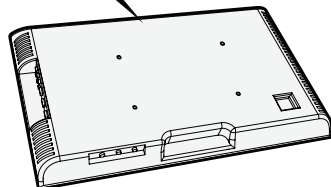
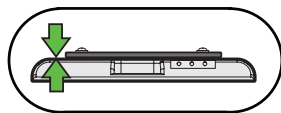
1.2 Select TV Screw Length and Spacers

A NO SPACER

Flat Back TV

[TV brackets lay flat on your TV]

Use **short** TV screws **01**.
Spacers **03** not needed.

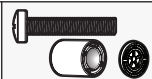


B SPACER NEEDED

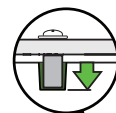
Flat Back TV with Extra Space Needed

[for deep inset holes or cable interference]

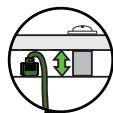
Use **long** TV screws **01** and spacers **03** to create extra space between the TV and TV bracket.



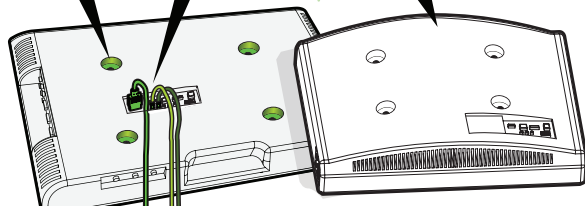
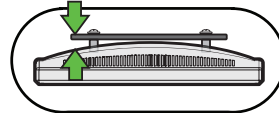
Inset Holes



Cables



Rounded Back



CAUTION: Verify adequate thread engagement with your screw **01**, washer **02**, spacer **03** combination AND TV bracket **06**.

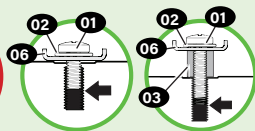
- Too short will not hold your TV.
- Too long will damage your TV.



Too Short



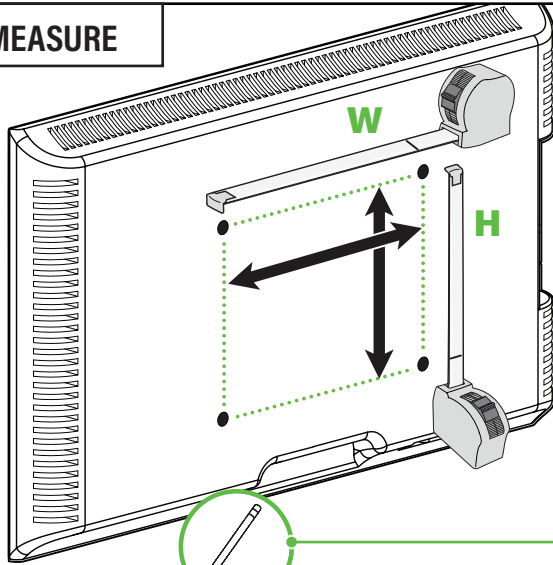
Too Long



Correct

1.3 Attach TV Brackets to Your TV

1 MEASURE



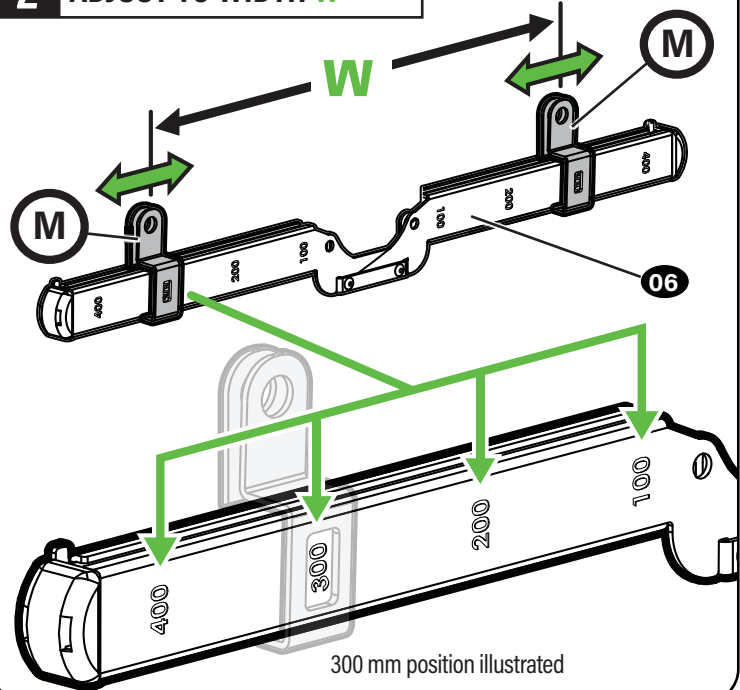
W mm

H mm

inches	cm	mm
4	10	100
7 ⁷ / ₈	20	200
11 ³ / ₄	30	300
15 ³ / ₄	40	400

inch dimensions are approximate

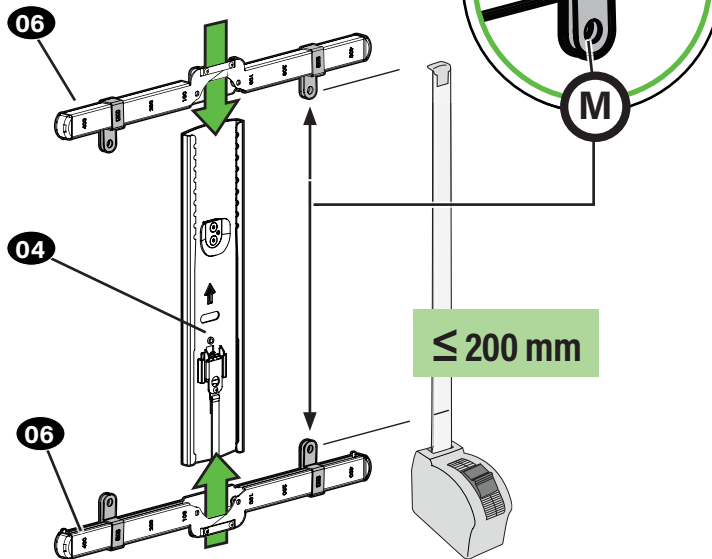
2 ADJUST TO WIDTH W



300 mm position illustrated

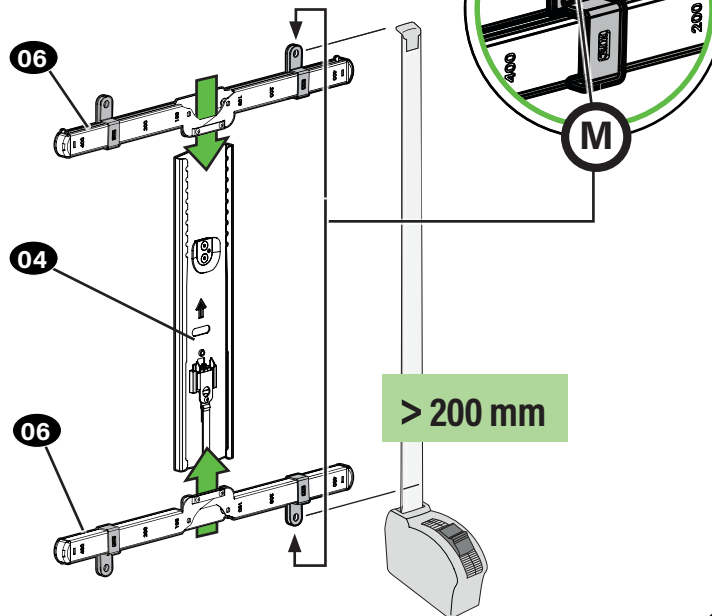
3a ASSEMBLE FOR HEIGHT H

For height 200 mm or less

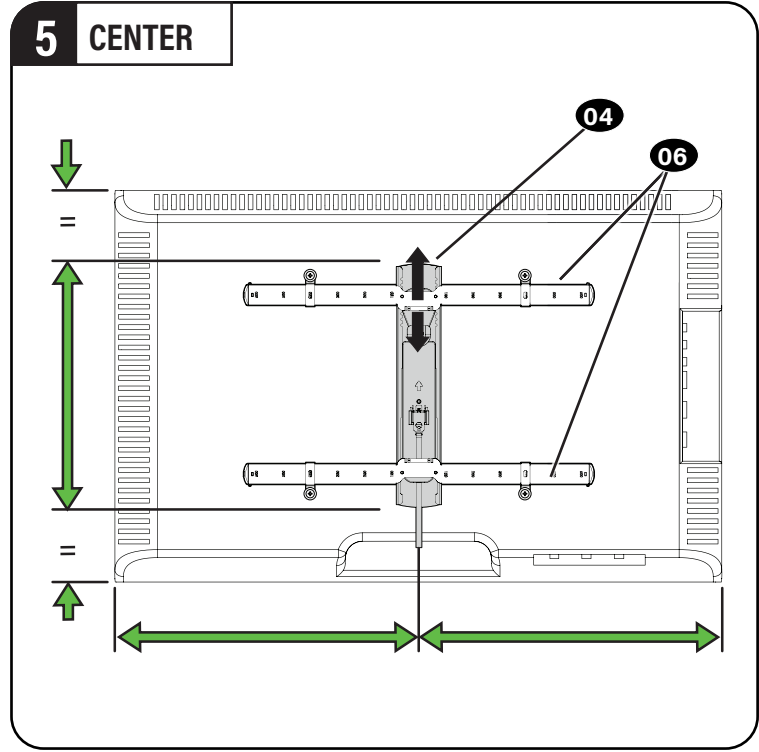
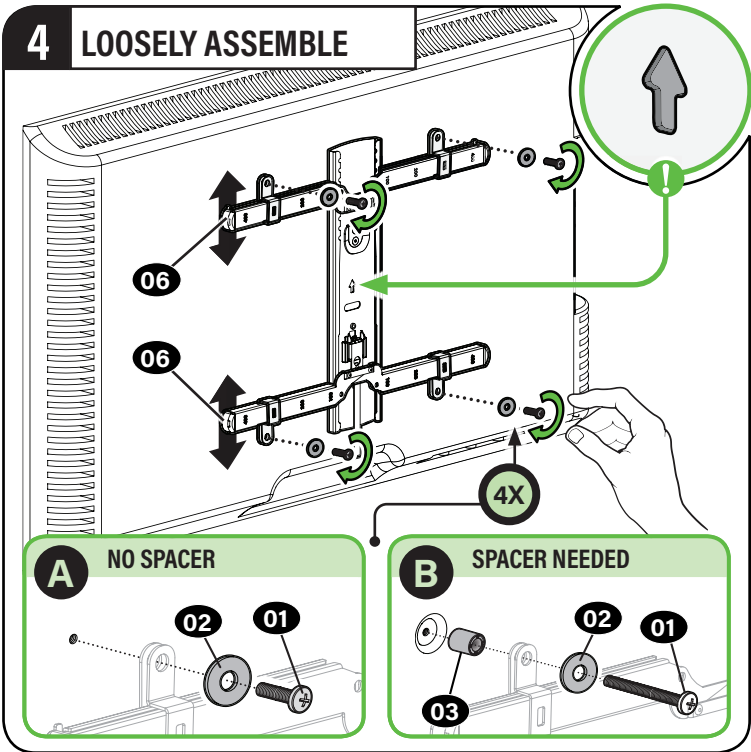


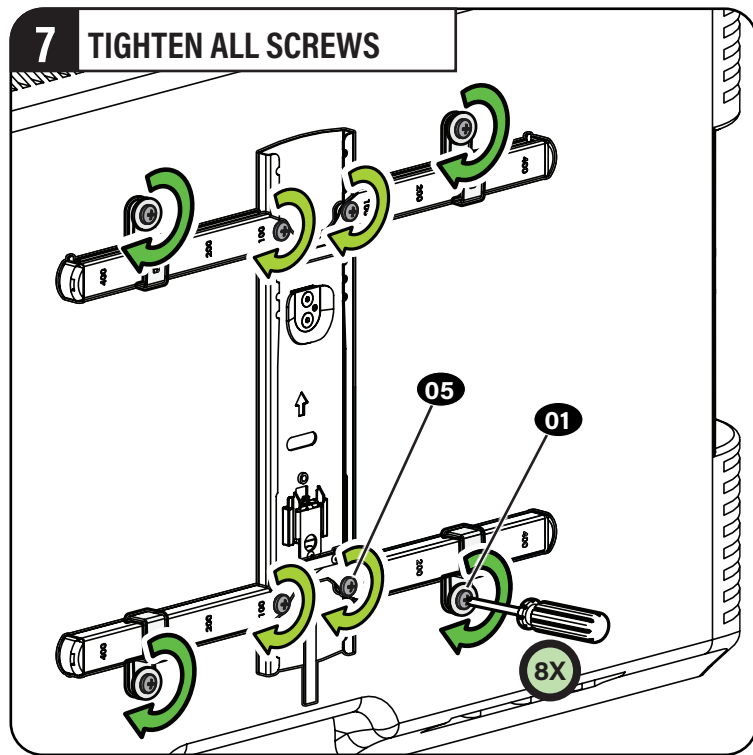
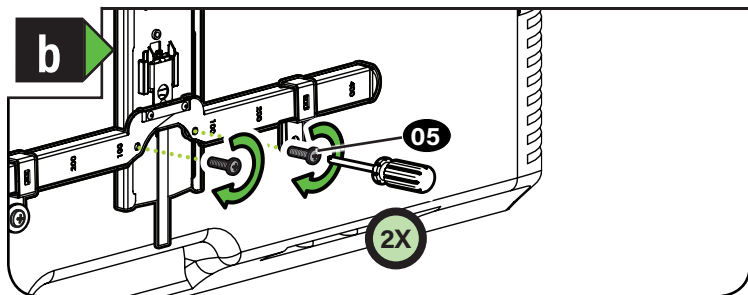
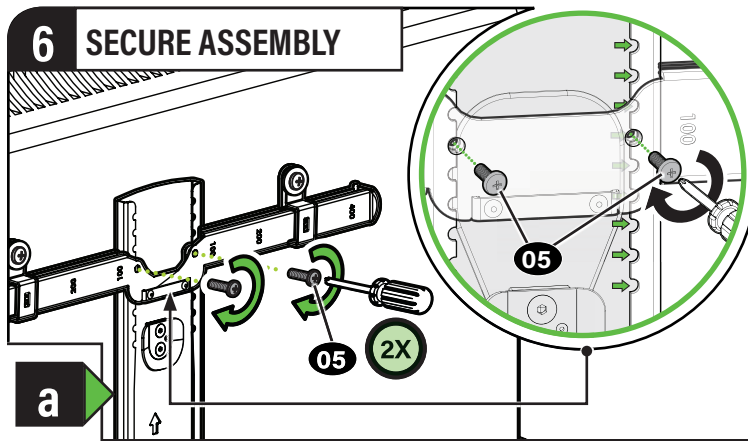
3b ASSEMBLE FOR HEIGHT H

For height greater than 200 mm



1.3 (continued)





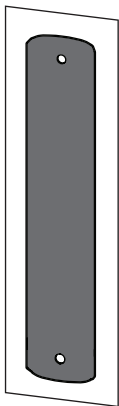
STEP 2

Attach Wall Plate to Wall

⚠ WARNING: This product contains small items that could be a choking hazard if swallowed. Before starting assembly, verify all parts are included and undamaged. If any parts are missing or damaged, do not return the damaged item to your dealer; contact Customer Service. Never use damaged parts!

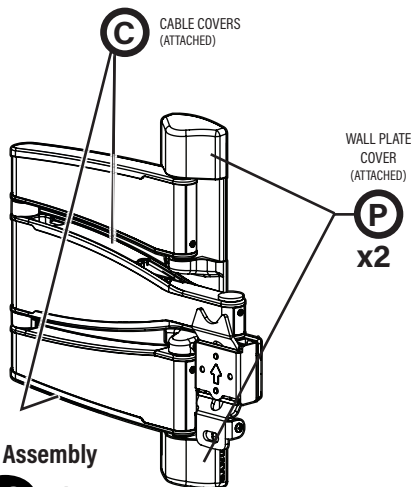
📄 NOTE: Not all hardware included will be used.

Parts and Hardware for STEP 2



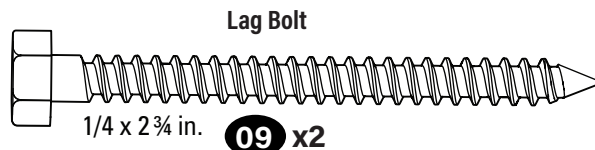
Wall Plate
Template

07 x1



Arm Assembly

08 x1

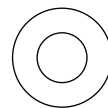


Lag Bolt

1/4 x 2 3/4 in.

09 x2

Washer



1/4 in.

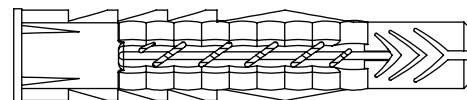
10 x2

For concrete installations ONLY

⚠ CAUTION: Do not use in drywall or wood

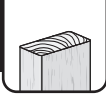
Concrete Anchor

11
x2



Fischer UX10 x 60R

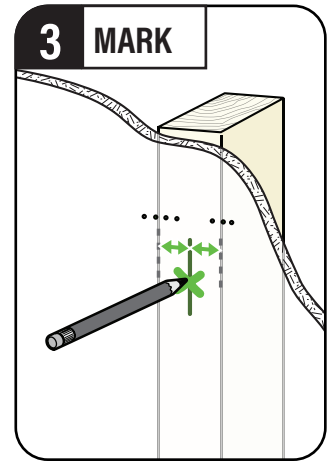
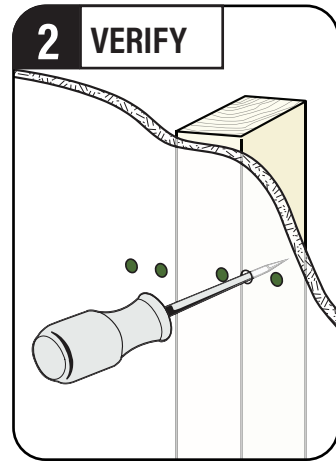
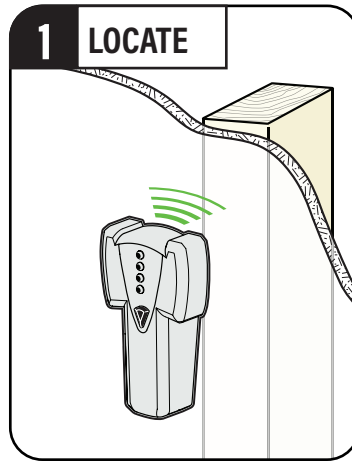
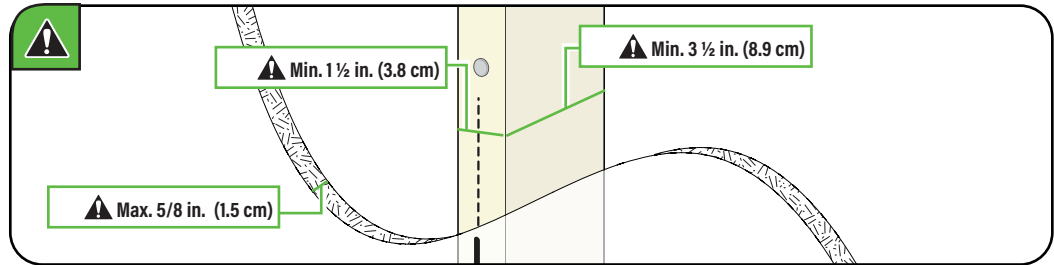
STEP 2A Attach Wall Plate



Wood Stud Installation

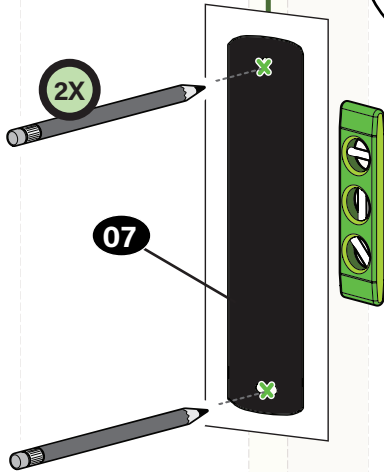
⚠ CAUTION: Avoid potential personal injury or property damage!

- Drywall covering the wall must not exceed 5/8 in. (1.5 cm)
- Minimum wood stud size: nominal 2 x 4 in. (5.1 x 10.2 cm) actual 1 1/2 x 3 1/2 in. (3.8 x 8.9 cm)
- Stud center must be verified



STEP 2A (continued)

4 POSITION TEMPLATE



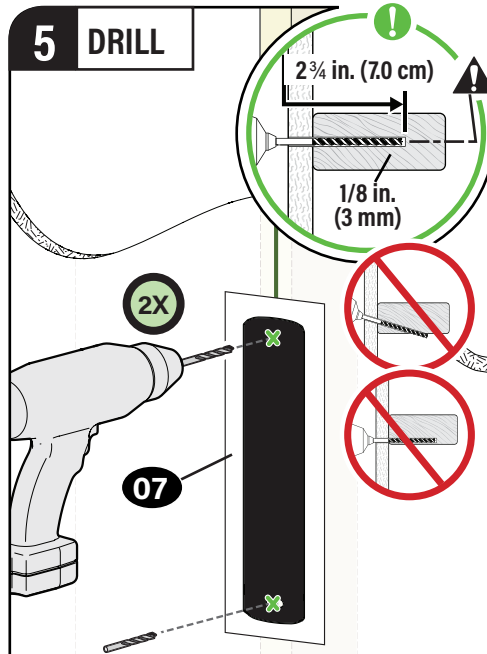
Visit
HeightFinder™
sanus.com/1172



TIP:

To calculate your precise wall plate location, check out our HeightFinder at [sanus.com \[www.sanus.com/1172\]](http://sanus.com/1172).

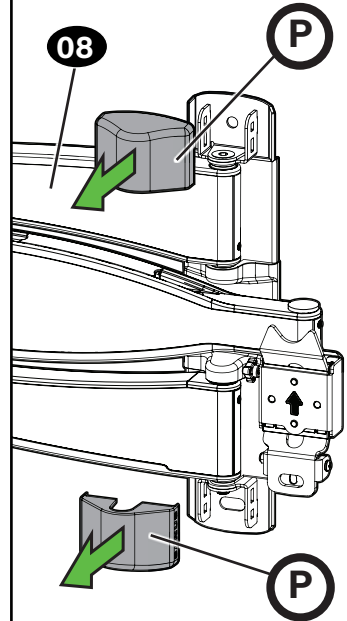
5 DRILL



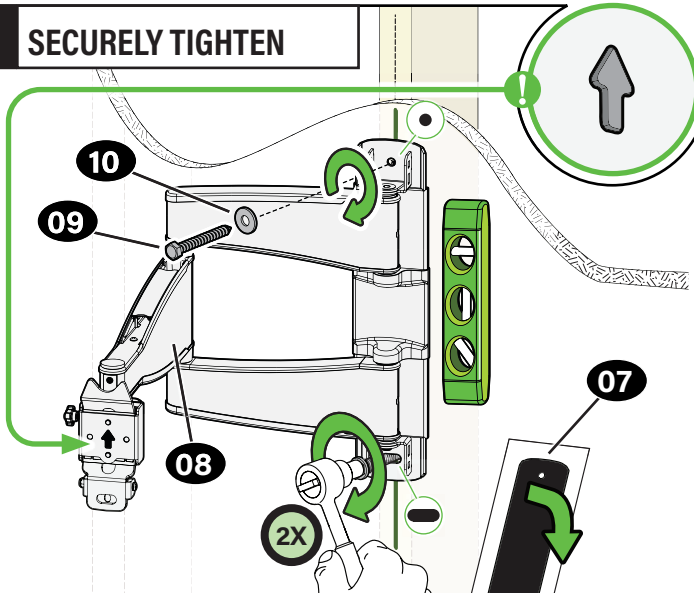
CAUTION:

Be sure you drill into the CENTER of the stud.

6 REMOVE COVERS

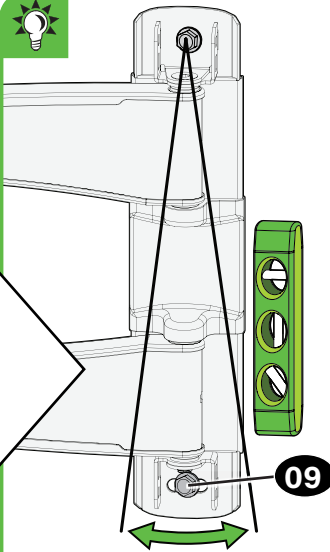


7 SECURELY TIGHTEN



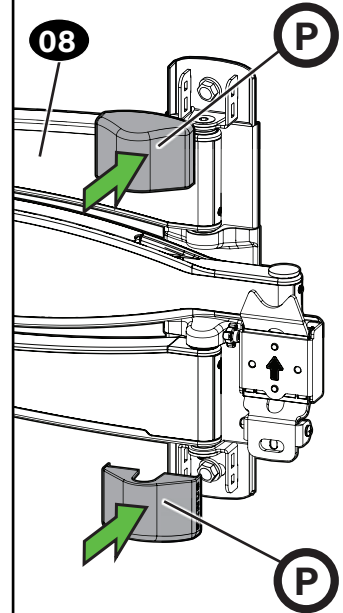
⚠ CAUTION: Avoid potential personal injury or property damage!

Both lag bolts **09** **MUST BE** firmly tightened to prevent unwanted movement of arm assembly **08**. Ensure the wall plate is securely fastened to the wall before continuing on to the next step.

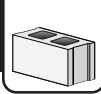


TIP: You can make small level adjustments by loosening the bottom lag bolt **09** and shifting the wall plate until level.

8 INSERT COVERS



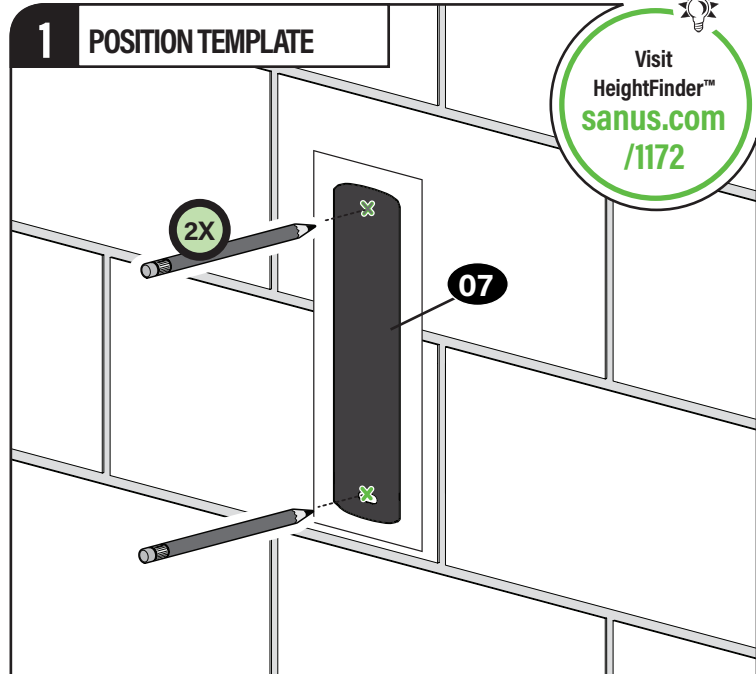
Go to STEP 3 on PAGE 19.



CAUTION: Avoid potential personal injury or property damage!

- Mount the wall plate **08** directly onto the concrete surface
- Minimum **solid concrete** thickness: 8 in. (20.3 cm)
- Minimum **concrete block** size: 8 x 8 x 16 in. (20.3 x 20.3 x 40.6 cm)

1 POSITION TEMPLATE

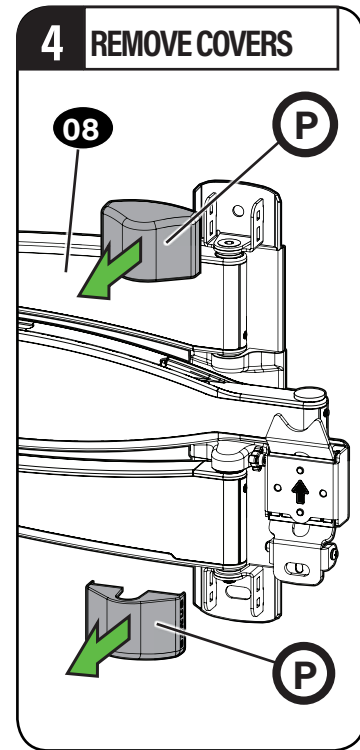
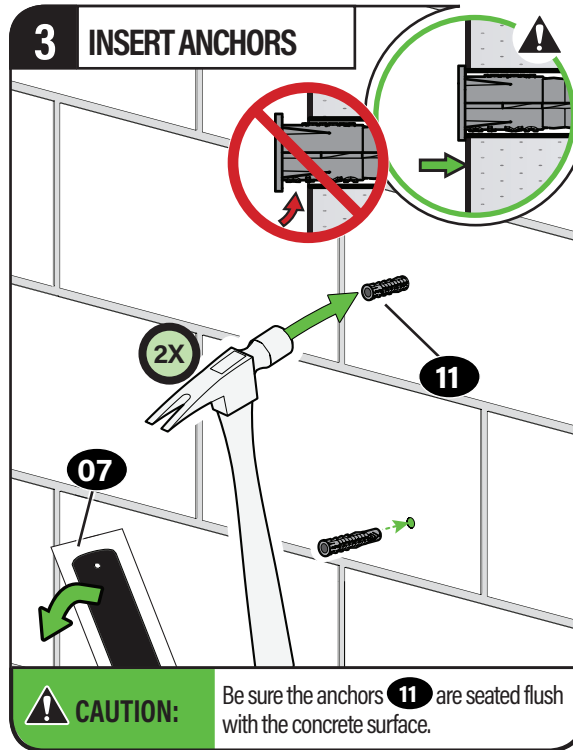
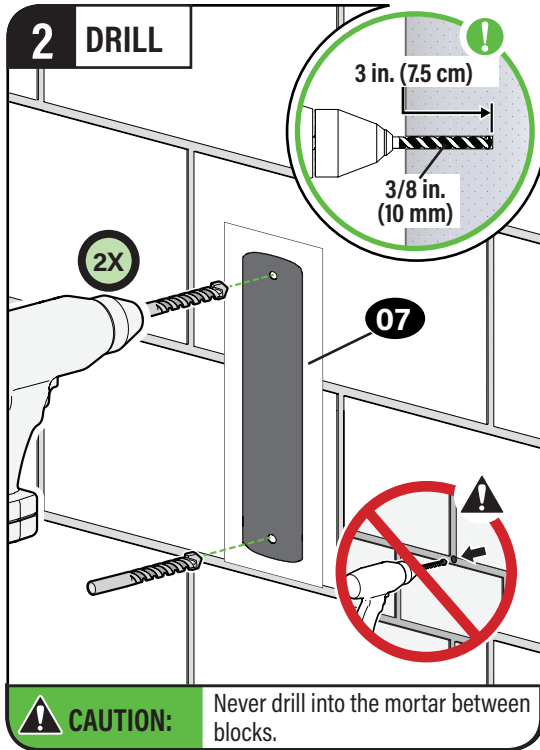


Visit
HeightFinder™
[sanus.com](https://www.sanus.com/1172)
/1172



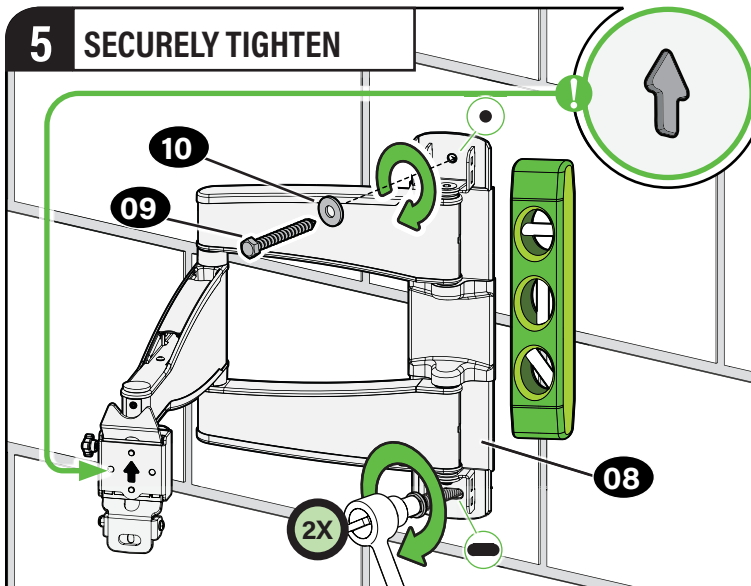
TIP:

To calculate your precise wall plate location, check out our HeightFinder at [sanus.com \[www.sanus.com/1172\]](https://www.sanus.com/1172).



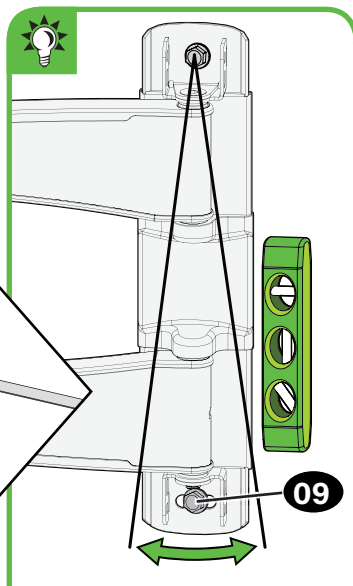
STEP 2B (continued)

5 SECURELY TIGHTEN



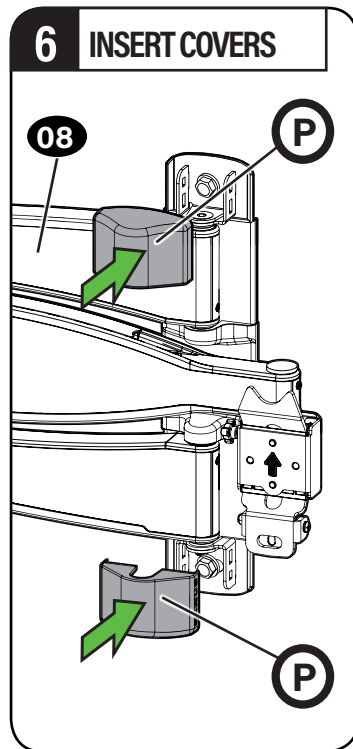
⚠ CAUTION: Avoid potential personal injury or property damage!

Both lag bolts **09** **MUST BE** firmly tightened to prevent unwanted movement of arm assembly **08**. Ensure the wall plate is securely fastened to the wall before continuing on to the next step.



💡 TIP: You can make small level adjustments by loosening the bottom lag bolt **09** and shifting the wall plate until level.

6 INSERT COVERS



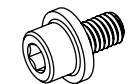
STEP 3

Attach TV to Wall Plate

⚠ WARNING: Before starting assembly, verify this part is undamaged. If damaged, do not return the damaged item to your dealer; contact Customer Service. Never use damaged parts!

Parts and Hardware for STEP 3

Securement
Screw

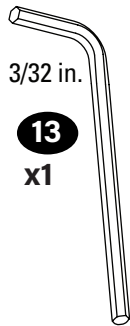


10-32 x 1/4 in.

12

x1

Hex Key



3/32 in.

13

x1

Hex Key



5/32 in.

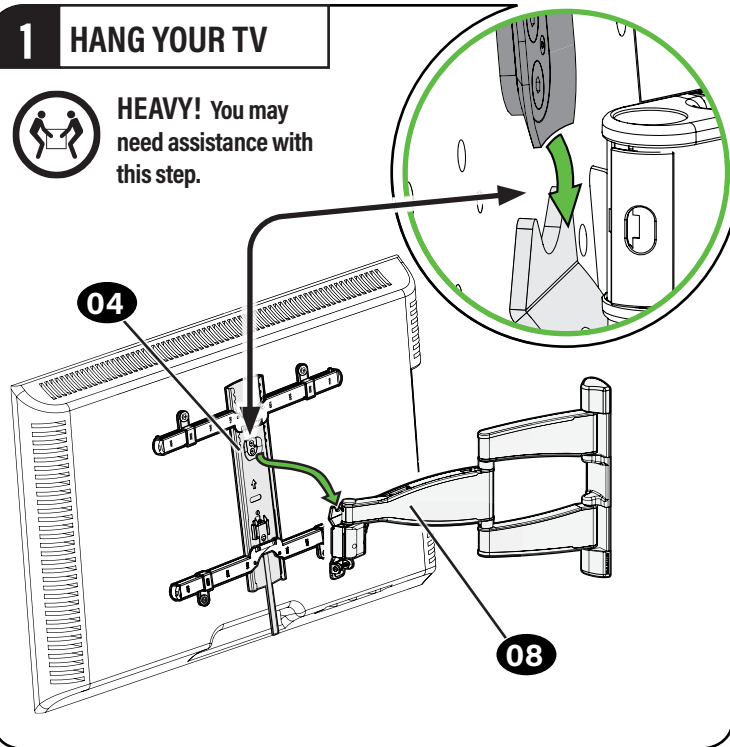
14

x1

1 HANG YOUR TV

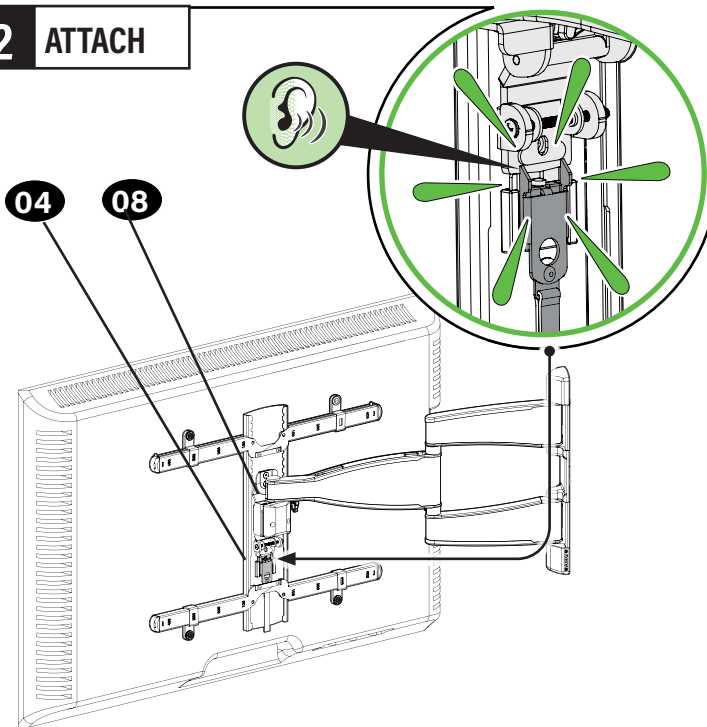


HEAVY! You may need assistance with this step.

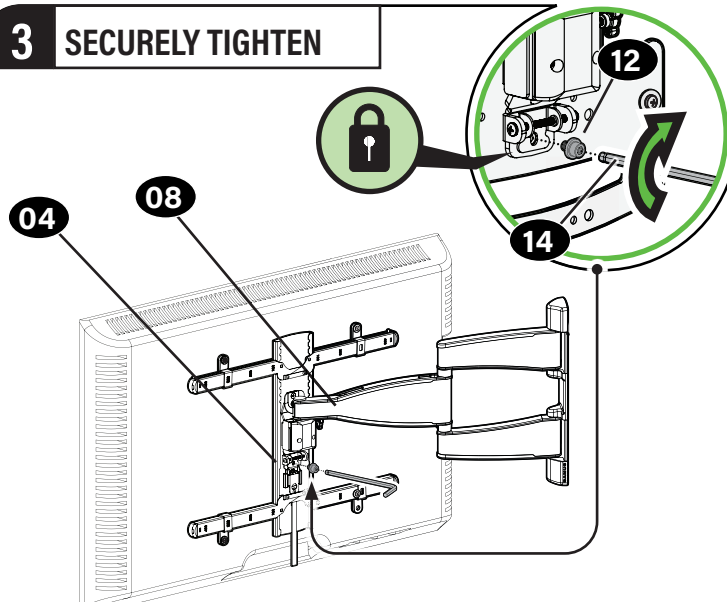


STEP 3 (continued)

2 ATTACH



3 SECURELY TIGHTEN

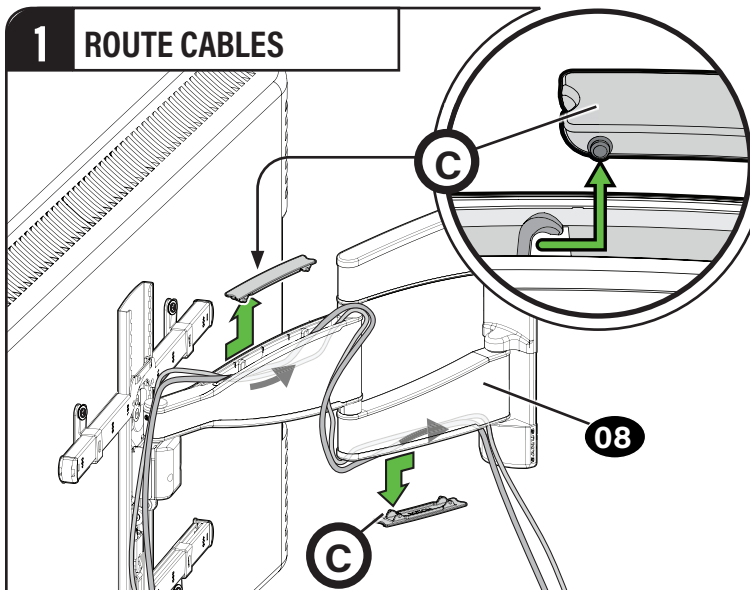


⚠ CAUTION: Avoid potential personal injury or property damage!

Always make sure your securement screw **12** is tightened, so the TV is securely fastened to the arm assembly **08**.

Manage Cables

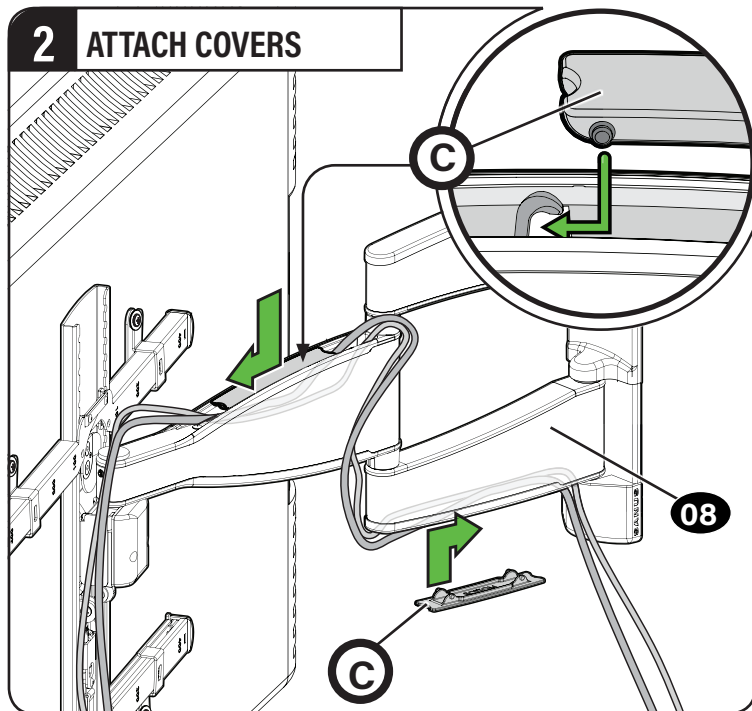
1 ROUTE CABLES



IMPORTANT:

Pull arm **08** to its full extension, to leave enough slack and prevent stretching the cables when the arms are moved.

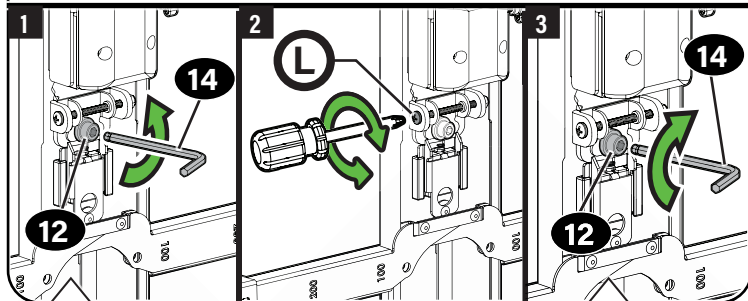
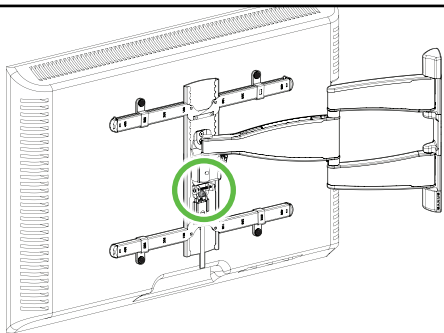
2 ATTACH COVERS



Adjustments



LEVEL ADJUSTMENT



CAUTION:

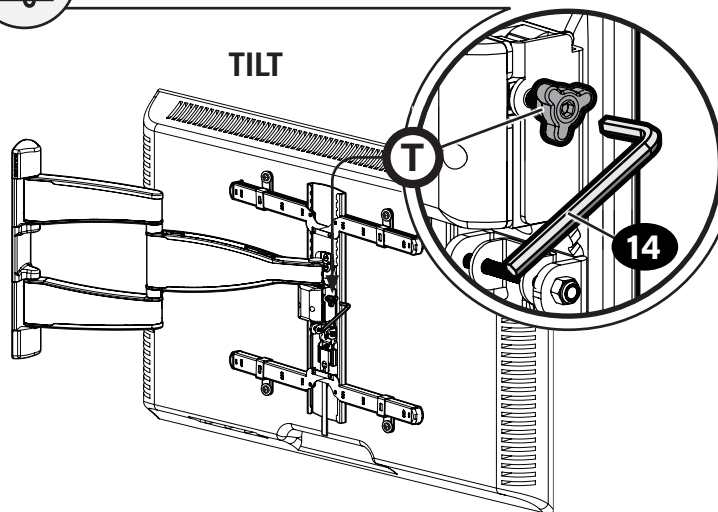
Screw **12** MUST be loosened before turning screw **L**.

CAUTION:

Avoid potential personal injury or property damage! Always make sure your securement screw **12** is tightened, so the TV is securely fastened to the arm assembly **08**.



TILT ADJUSTMENT

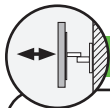


NOTE:

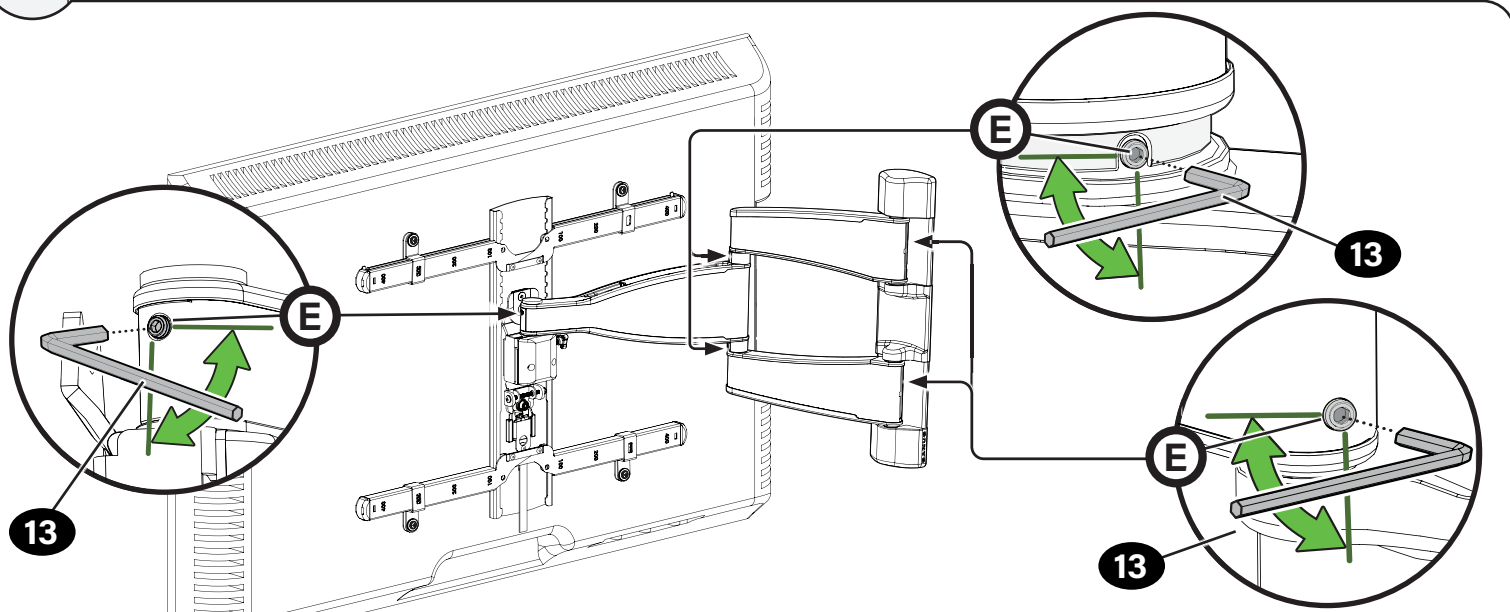
If you do not intend to adjust the tilt for different viewing locations, you can tighten the tilt tension knobs **T**, to prevent unwanted movement. If needed, use hex key **14** to tighten more firmly.

Your TV should adjust easily when moved, then stay in place.

Adjust the tilt tension knobs **T** if your TV naturally tilts up or down.



EXTEND / RETRACT -- ONLY IF NECESSARY



CAUTION: Avoid potential personal injury or property damage! DO NOT remove screws **E**, only turn enough for slight adjustment.

ONLY If needed, adjust the arm tension when you extend or retract your TV, with screw **E** using hex key **13**.

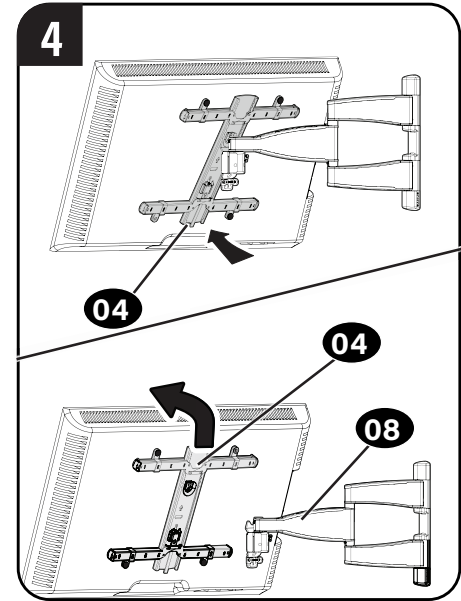
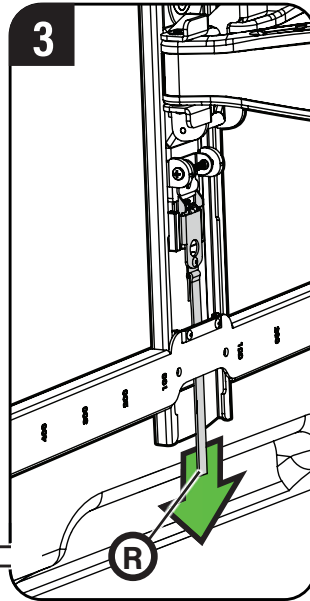
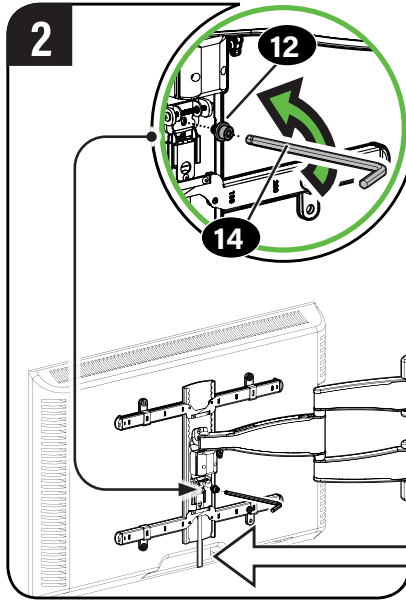
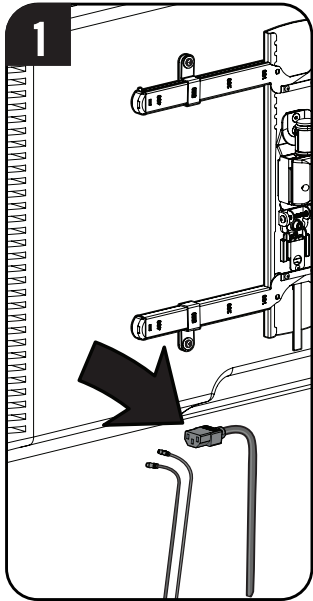


REMOVE THE TV



HEAVY! You may need assistance with this step.

1. Disconnect all cables from the TV.
2. Remove securement screw **12**.
3. Pull down on the release cord **(R)** to release the TV.
4. Carefully lift the TV from arm assembly **08**.





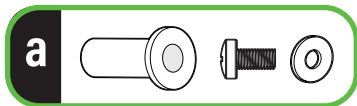
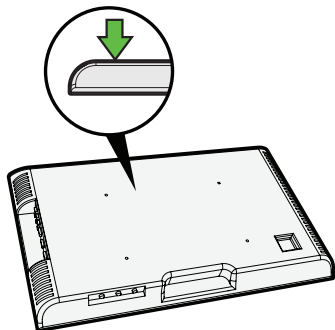
TV SUPPLIED SPACERS

A Use your TV supplied spacer for:

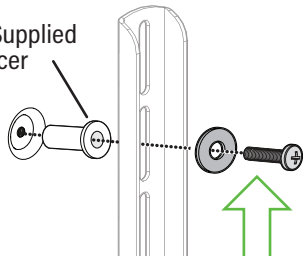
- **Flat Back TV** [TV brackets lay flat on your TV]

NOTE: M8 screws can be used without the washer for extra thread engagement.

FLAT BACK

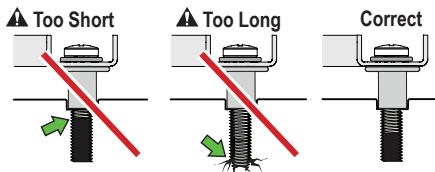


TV Supplied Spacer



CAUTION: Avoid potential injury or property damage!
Use the correct screw length for adequate thread engagement.

- Too short will not hold the TV.
- Too long will damage the TV.



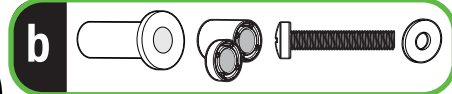
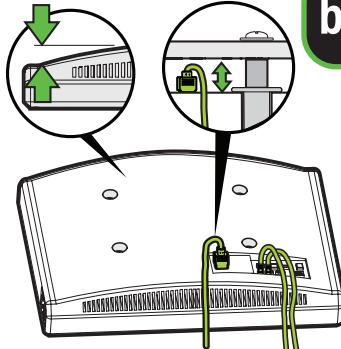
If you are uncertain about your hardware selection, contact Customer Service

B Use your TV supplied spacer and spacer **03** for:

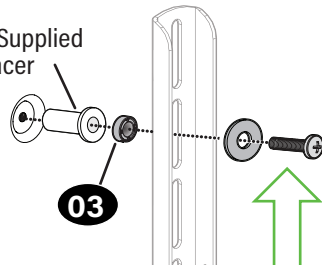
- **Flat Back TV with Extra Space Needed** [for deep inset holes or cable interference]
- **Rounded or Irregular Back TV** [TV brackets NOT resting flat on your TV]

NOTE: M8 screws can be used without the washer for extra thread engagement.

ROUND BACK CABLES

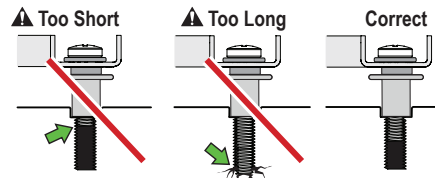


TV Supplied Spacer



CAUTION: Avoid potential injury or property damage!
Use the correct screw length for adequate thread engagement.

- Too short will not hold the TV.
- Too long will damage the TV.



Antes de empezar, asegúrese de que este es el soporte adecuado para usted.

1 ¿Su televisor pesa (accesorios incluidos) **MÁS de 24.9 kg (55 lbs)?**

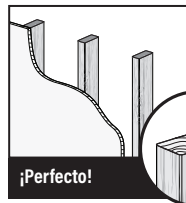


No – ¡Perfecto!

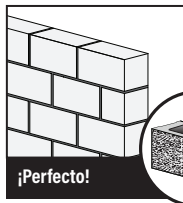
Sí – Este soporte NO es compatible. Visite MountFinder.Sanus.com o llame al : +1 (800) 359-5520 para encontrar un soporte compatible.

2 ¿De qué está hecha la pared?

⚠ PRECAUCIÓN:
NO instalar en paredes de yeso solo



¿Paneles de yeso con montantes de **madera**?



¿Hormigón macizo o bloques de **hormigón**?



¿No está seguro?

Llame al servicio de atención al cliente:
+1 (800) 359-5520

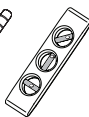
3 ¿Tiene todas las herramientas necesarias?



Cinta métrica



Lápiz



Nivel



Destornillador



Taladro eléctrico



Llave de tubo
11 mm
(7/16 pulg.)

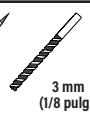
Instalación sobre montante de madera



Localizador de montantes



Punzón



Broca para madera
3 mm
(1/8 pulg.)

Instalación sobre hormigón



Broca para hormigón
10 mm
(3/8 pulg.)



Martillo

4 ¿Preparado para empezar?

Lea atentamente estas instrucciones para asegurarse de que está familiarizado con el sencillo proceso de instalación. Consulte igualmente el manual de su televisor para conocer si existen requisitos especiales para el montaje de su aparato.

Si no entiende las instrucciones o si tiene dudas acerca de la seguridad de la instalación, el montaje o el uso del producto, póngase en contacto con el servicio de atención al cliente o llame a nuestro servicio técnico.

⚠ PRECAUCIÓN: Evite posibles lesiones personales y daños materiales.

- Este producto se ha diseñado para usarse en montantes de madera, hormigón macizo y paredes de bloques de hormigón: NO lo instale en paredes únicamente de yeso
- La pared debe ser capaz de soportar hasta cinco veces el peso combinado del televisor y el soporte
- No utilice este producto para ningún otro propósito que no sea el especificado explícitamente por el fabricante
- El fabricante no se responsabiliza de ningún daño o lesión resultante del montaje incorrecto o el uso indebido del producto

ESTAMOS A SU DISPOSICIÓN PARA AYUDARLE

¿Desea ver un vídeo que muestra lo fácil que será este proyecto de bricolaje? Puede verlo en: SANUS.com/3078

Acierte a la primera. HeightFinder™ indica el lugar donde debe taladrar. Descúbralo en: SANUS.com/1172

26 Nuestros expertos instaladores en EE. UU. están a su disposición para ayudarle. Llámenos al: **+1 (800) 359-5520**

Antes de comenzar

Retire el soporte de su televisor... ¡si ya estaba instalado, claro!
Instale cualquier accesorio que quiera añadir a su televisor.

Consulte todos los manuales de instalación de los accesorios para determinar si necesita INSTALARLOS ANTES de montar su televisor.

Proteja la pantalla de su televisor cuando lo tumbes para la instalación.

PASO 1

Cómo acoplar el soporte al televisor

PÁGINA 6

⚠ ADVERTENCIA: Este producto contiene piezas pequeñas que, en caso de ser tragadas, podrían causar asfixia. Antes de comenzar a montar la unidad, verifique que dispone de todas las piezas y que se encuentran en buen estado. Si no dispone de todas las piezas o alguna está dañada, no devuelva el elemento defectuoso al distribuidor. Póngase en contacto con el servicio de atención al cliente. Nunca utilice piezas en mal estado.

📄 NOTA: No se utilizarán todos los elementos de sujeción incluidos.

1.1 Seleccione el diámetro de los tornillos del televisor

Solo se adapta a su televisor un tamaño de tornillo.

1.2 Seleccione la longitud de los tornillos y los espaciadores del televisor

A SIN ESPACIADOR

- **Televisor con parte posterior plana** [los soportes del televisor se apoyan planos sobre su televisor]

Utilice tornillos de televisor **01**. No es necesario usar **03** espaciadores.

B ESPACIADOR NECESARIO

- **Televisor con parte posterior plana** que necesita espacio extra [para agujeros profundos o interferencia de cables]

- **Televisor con parte posterior redondeada o irregular** [los soportes de televisor NO se apoyan completamente planos en su televisor]

Use tornillos de televisor **01** largos y espaciadores **03** para crear espacio extra entre el televisor y el soporte del televisor.

1.3 Monte el soporte del televisor

1	MEDIR
2	AJUSTAR A LA ANCHURA W
3a	MONTAR PARA LA ALTURA H <small>Para una altura de 200 mm o menos</small>
3b	MONTAR PARA LA ALTURA H <small>Para una altura superior a 200 mm</small>
4	MONTAR SIN APRETAR
5	CENTRAR
6	FIJAR EL MONTAJE
7	APRETAR TODOS LOS TORNILLOS

PASO 2

Cómo fijar la placa a la pared

PÁGINA 12

⚠ ADVERTENCIA: Este producto contiene piezas pequeñas que, en caso de ser tragadas, podrían causar asfixia. Antes de comenzar a montar la unidad, verifique que dispone de todas las piezas y que se encuentran en buen estado. Si no dispone de todas las piezas o alguna está dañada, no devuelva el elemento defectuoso al distribuidor. Póngase en contacto con el servicio de atención al cliente. Nunca utilice piezas en mal estado.

📄 NOTA: No se utilizarán todos los elementos de sujeción incluidos.



⚠ PRECAUCIÓN: Evite posibles lesiones personales o daños materiales.

- Los paneles de yeso que cubren la pared no deben superar los 1,5 cm (5/8 pulg.)
- Tamaño mínimo de los montantes de madera: nominal 5,1 x 10,2 cm (2 x 4 pulg.), real 3,8 x 8,9 cm (1½ x 3½ pulg.).
- Debe comprobar el centro del montante

1 LOCALIZAR

2 VERIFICAR

3 MARCAR

4 COLOCAR LA PLANTILLA



CONSEJO: Para calcular la ubicación precisa de su placa mural, descubra nuestro Height Finder en sanus.com [www.sanus.us/1172].

5 TALADRAR

6 RETIRAR LAS CUBIERTAS **P**

7 APRETAR FIRMEMENTE



PRECAUCIÓN: Evite posibles lesiones personales o daños materiales. Los cuatro pernos tirafondo **09** DEBEN ESTAR apretados con firmeza para evitar movimientos no deseados de la placa mural **08**.

8 INSERTAR LAS CUBIERTAS **P**

Vaya al PASO 3 en la PÁGINA 19.

PASO 2B



Instalación en hormigón macizo o bloque de hormigón

PÁGINA 16

⚠ PRECAUCIÓN: Evite posibles lesiones personales o daños materiales.

- Monte la placa mural **08** directamente sobre la superficie de hormigón
- Grosor mínimo del **hormigón macizo**: 20,3 cm (8 pulg.)
- Tamaño mínimo del **bloque de hormigón**: 20,3 x 20,3 x 40,6 cm (8 x 8 x 16 pulg.)

1 COLOCAR LA PLANTILLA



CONSEJO: Para calcular la ubicación precisa de su placa mural, descubra nuestro Height Finder en sanus.com [www.sanus.us/1172].

2 TALADRAR



PRECAUCIÓN: Nunca taladre sobre el cemento entre los bloques.

3 INSERTAR ANCLAJES



PRECAUCIÓN: Asegúrese de que los anclajes **11** estén asentados al mismo nivel que la superficie de hormigón.

4 RETIRAR LAS CUBIERTAS **P**

5 APRETAR FIRMEMENTE

⚠ PRECAUCIÓN: Evite posibles lesiones personales o daños materiales. Los cuatro pernos tirafondo **09** DEBEN ESTAR apretados con firmeza para evitar movimientos no deseados de la placa mural **08**.

6 INSERTAR LAS CUBIERTAS **P**

PASO 3

Cómo fijar el televisor a la placa mural

PÁGINA 19

⚠ ADVERTENCIA: Antes de comenzar a montar la unidad, verifique que todas las piezas estén en buen estado. Si alguna está dañada, no devuelva el elemento defectuoso al distribuidor. Póngase en contacto con el servicio de atención al cliente. Nunca utilice piezas en mal estado.

1 COLGAR **⚠** ¡ELEMENTO PESADO! Podría necesitar ayuda para realizar esta operación.

2 FIJAR

3 APRETAR FIRMEMENTE

⚠ PRECAUCIÓN: Evite posibles lesiones personales o daños materiales. Asegúrese siempre de que el tornillo de bloqueo **12** esté bien apretado, para que el televisor quede fijado de forma segura al conjunto del brazo **08**.

Gestión de los cables

PÁGINA 21

- 1 PASE LOS CABLES**  **IMPORTANTE:** extienda el brazo  por completo antes de pasar los cables.
- 2 VUELVA A COLOCAR LA CUBIERTA**

Ajustes




PÁGINA 22

NIVELACIÓN

-  **PRECAUCIÓN:** Se DEBE aflojar el tornillo  antes de girar el tornillo .
-  **PRECAUCIÓN:** Evite posibles lesiones personales o daños materiales. Asegúrese siempre de que el tornillo de bloqueo  esté bien apretado, para que el televisor quede fijado de forma segura al conjunto del brazo .

INCLINACIÓN

Su televisor debería ajustarse fácilmente al moverlo y luego mantenerse en su posición. Ajuste la perilla de tensión de inclinación  si su televisor se inclina por sí solo hacia arriba o hacia abajo.

 **NOTA:** Si no tiene intención de ajustar la inclinación para ver el televisor desde diferentes ángulos, puede apretar las perillas de tensión de inclinación a mano  para evitar movimientos indeseados. Si es necesario, utilice una llave hexagonal para apretar las perillas .

EXTENSIÓN/RETRACCIÓN -- SOLO SI ES NECESARIO


-  **PRECAUCIÓN:** NO retire los tornillos  solo gírelos lo suficiente para realizar pequeños ajustes.

RETIRADA DEL TELEVISOR ¡ELEMENTO PESADO! Podría necesitar ayuda para realizar esta operación.

1. Desconecte todos los cables del televisor.
2. Retirada el tornillo de bloqueo .
3. Tire hacia abajo del anillo de liberación  para extraer el televisor.
4. Levante con cuidado el televisor para separarlo del conjunto del brazo .

Resolución de problemas

PÁGINA 25

- a:** Use el espaciador suministrado con el televisor si este tiene la parte posterior plana (Y desea que quede más pegado a la pared).
- b:** Use el espaciador suministrado con el televisor y el espaciador  para: Televisores con dorsos redondeados (irregulares) o Cuando necesita espacio adicional para los cables.

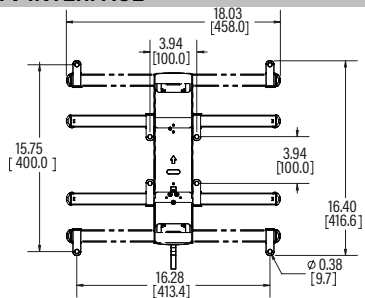
Si no está seguro de su selección de piezas, póngase en contacto con el servicio de atención al cliente.

-  **PRECAUCIÓN:** Evite posibles lesiones personales y daños materiales. Use la longitud de tornillo adecuada para un enroscado seguro. Si es demasiado corto, no sujetará el televisor. Si es demasiado largo, dañará el aparato.

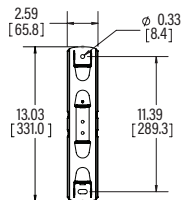
Dimensiones

PÁGINA 58

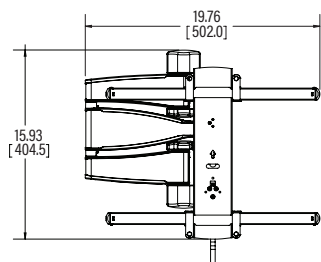
TV INTERFACE



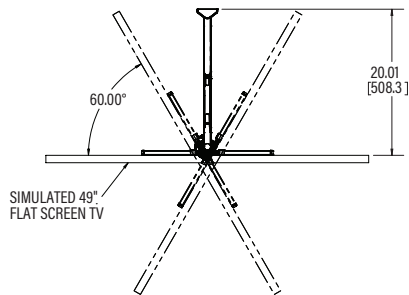
WALL PLATE



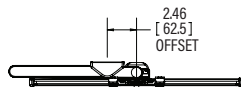
FULLY ASSEMBLED MOUNT



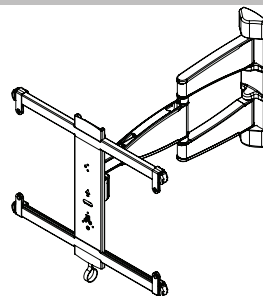
TOP VIEW - EXTENDED



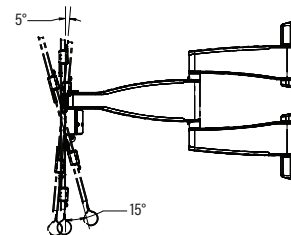
TOP VIEW - RETRACTED



3-D



SIDE VIEW - EXTENDED



SIDE VIEW - RETRACTED



SANUS[®]

A brand of  Legrand

Thank you for choosing SANUS! Please take a moment to let us know how we did:

Legrand AV Inc.

6436 City West Parkway

Eden Prairie, MN 55344 USA

US: +1 (800) 359-5520

SANUS.com

©2022 Legrand AV Inc. All rights reserved. SANUS is a brand of Legrand. SANUS and the SANUS logo are registered trademarks. All other brand names or marks are used for identification purposes and are trademarks of their respective owners.

Legrand AV Inc. • 6436 City West Parkway • Eden Prairie, MN 55344 USA

6901-603047 00