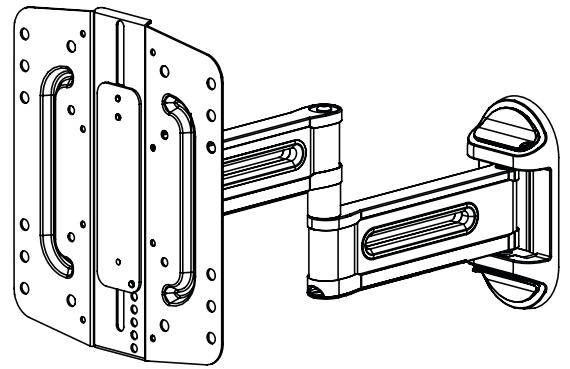


SANUS®

A brand of Legrand



VSF917-B2

INSTRUCTION MANUAL

Texto en español, página 14

Deutscher Text Seiten 18

Svensk text sida 22

日本語は 24 ページ

Texte français page 16

Nederlandse tekst op pagina 20

中文文字说明请参见第 26 页

WE'RE HERE TO HELP



Want to watch a video that shows how easy this is?



Watch it now at:
[SANUS.com/3175](https://www.sanus.com/3175)



Get it right the first time. HeightFinder™ shows you where to drill.



Use it now:
[SANUS.com/2567](https://www.sanus.com/2567)



Our install experts are standing by to help.



Call us at:

US: +1 (800) 359-5520

EMEA: +31 (0) 495 580 852

UK: +44 (0) 800 056 2853

IMPORTANT SAFETY INSTRUCTIONS

- PLEASE READ MANUAL PRIOR TO USE - SAVE THESE INSTRUCTIONS

Please read through these instructions completely to be sure you're comfortable with this easy install process.

Check your TV owner's manual to see if there are any special requirements for mounting your TV.

If you do not understand these instructions or have doubts about the safety of the installation, assembly or use of this product, contact Customer Service:

US: +1 (800) 359-5520 | EMEA: +31 (0) 495 580 852 | UK: +44 (0) 800 056 2853.

⚠ CAUTION: Avoid potential personal injuries and property damage!

- This product is designed ONLY to be installed into wood studs, solid concrete or concrete block
– DO NOT INSTALL INTO DRYWALL ALONE – DRYWALL ALONE WILL NOT HOLD THE WEIGHT OF YOUR TV
- This product is designed for **INDOOR USE ONLY**
- The wall must be capable of supporting five times the weight of the TV and mount combined
- Do not use this product for any purpose not explicitly specified by manufacturer
- Manufacturer is not responsible for damage or injury caused by incorrect assembly or use

TV Weight Limit (including accessories)

DO NOT EXCEED



If your TV (plus accessories) weighs **MORE**, this mount is **NOT** compatible.

Visit SANUS.com or call customer service to find a compatible mount.

Wall Construction

ONLY install on these acceptable wall types.

? Unsure

Call Customer Service

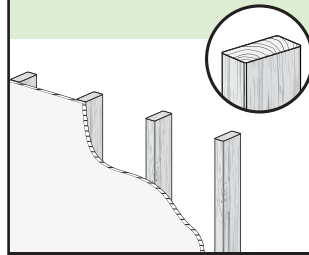
⚠ CAUTION:

DO NOT install in drywall alone

Drywall alone will NOT hold the weight of your TV.

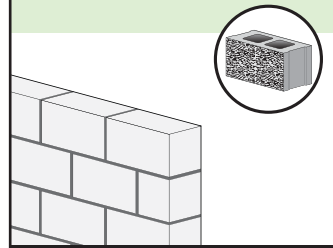


wood studs



ACCEPTABLE

Solid concrete or concrete block



ACCEPTABLE

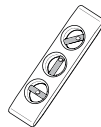
Tools Needed



Tape Measure



Pencil



Level



Tape



Screwdriver



Electric Drill



Socket Wrench
1/2 in.
(13 mm)

Wood Stud Install



Stud Finder



Awl



7/32 in.
(5.5 mm)
Wood
Drill Bit

Concrete Install

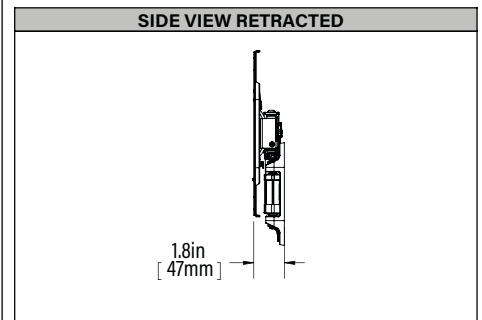
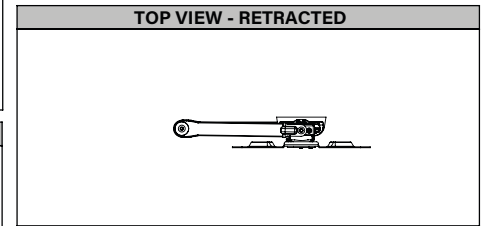
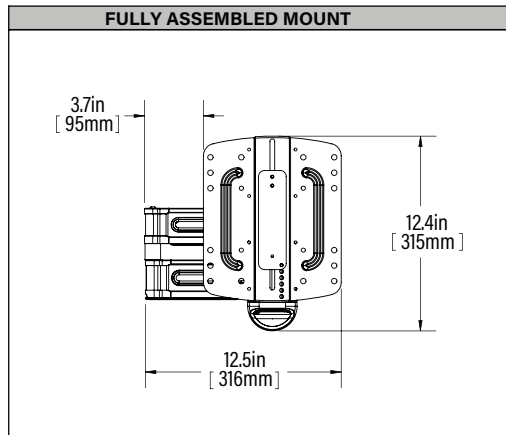
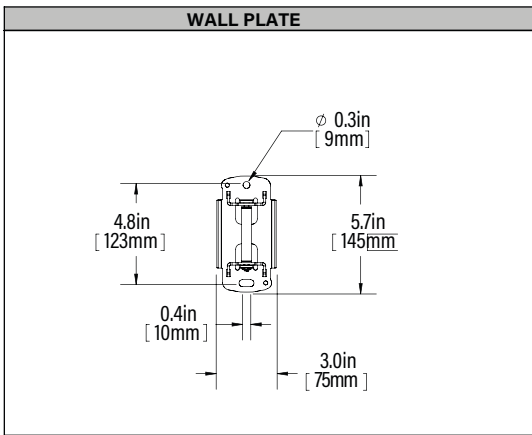
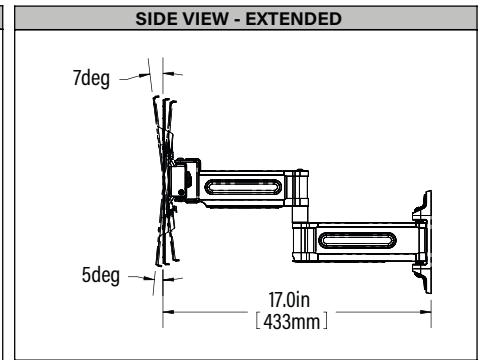
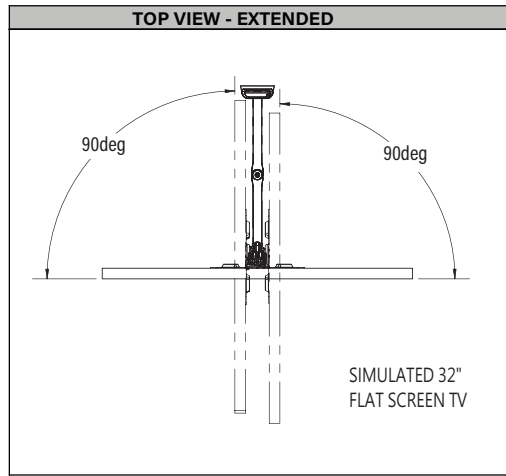
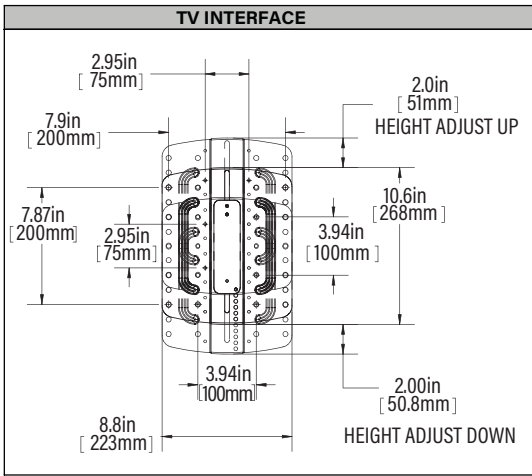


3/8 in.
(10 mm)
Concrete
Drill Bit



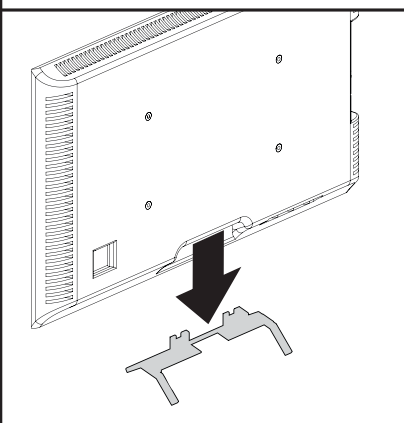
Hammer

Dimensions

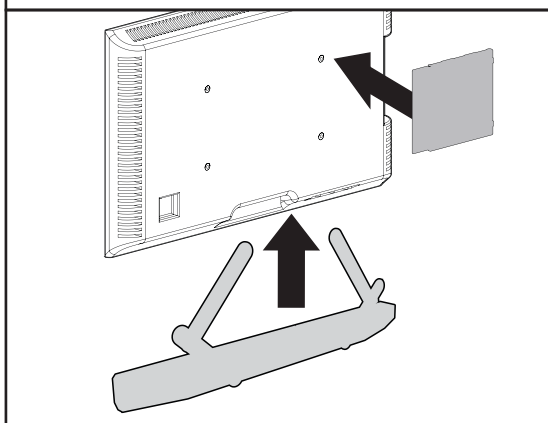


BEFORE YOU BEGIN

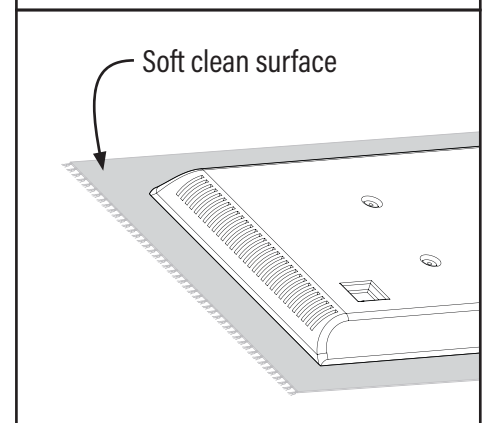
Remove the stand from your TV — if attached.



Install any accessories you may have purchased, if they require TV removal prior to assembly. The TV is removable for future accessory purchases.



Protect the face of your TV when laying it down for installation.



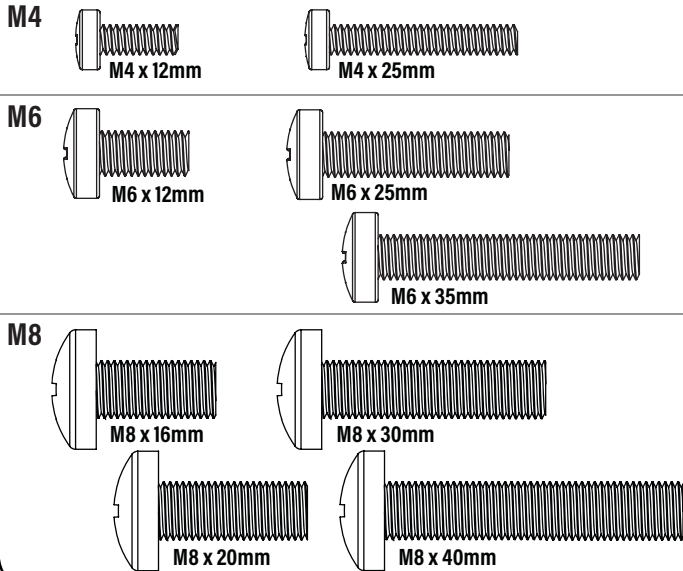
Supplied Parts and Hardware

⚠ WARNING: This product contains small items that could be a choking hazard if swallowed. Before starting assembly, verify all parts are included and undamaged. If any parts are missing or damaged, do not return the damaged item to your dealer; contact Customer Service. Never use damaged parts!

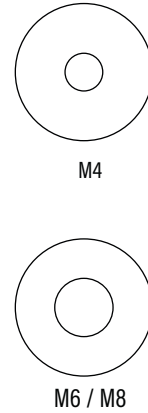
📄 NOTE: Not all hardware included will be used.

STEP 1

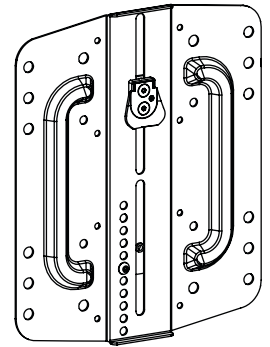
01 TV SCREWS (qty. 4 each)
[Only one size fits your TV]



02 WASHERS
(qty. 4 each)



03 SPACERS
(qty. 4 each)
[If necessary]

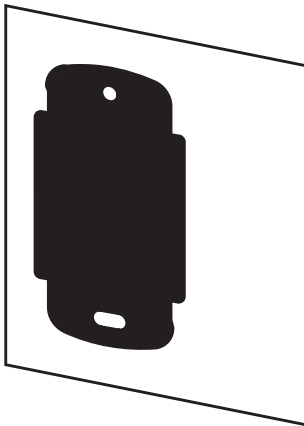


TV BRACKET
04 (qty. 1)

STEP 2

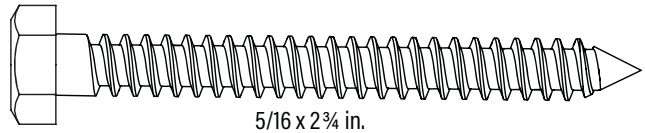
**DRILLING
TEMPLATE**

05 (qty. 1)



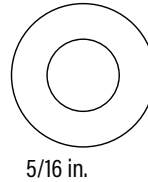
LAG SCREW

07 (qty. 2)



**WASHER
(Lag Screw)**

08 (qty. 2)



For concrete installations ONLY

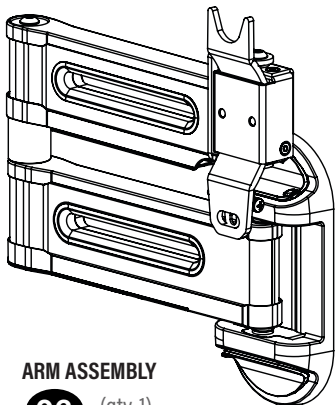
⚠ CAUTION: Do not use in drywall or wood.

CONCRETE ANCHOR

09 (qty. 2)



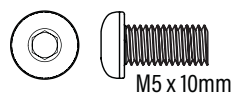
Fischer UX10 x 60R



ARM ASSEMBLY

06 (qty. 1)

STEP 3



SECUREMENT SCREW

10 (qty. 1)



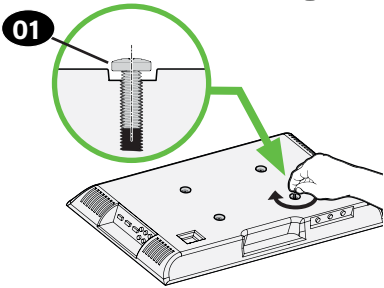
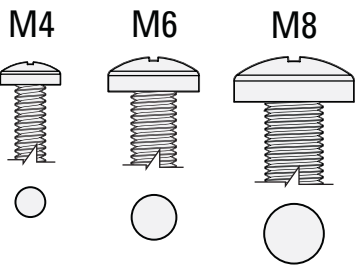
HEX KEY

11 (qty. 1)

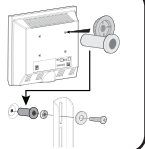
STEP 1 Attach TV Bracket to TV

1.1 Select TV Screw Diameter

Only one screw size fits your TV.



NOTE: If your TV included inset spacers or adapters, use them **UNDER** the mount hardware.

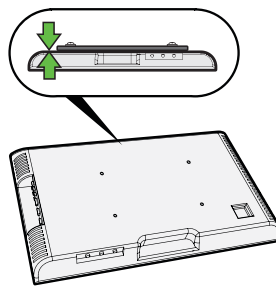


1.2 Select TV Screw Length and Spacers

A NO SPACER

• **Flat Back TV**
[TV brackets lay flat on your TV]

Use **short** TV screws **01**.
Spacers **03** not needed.

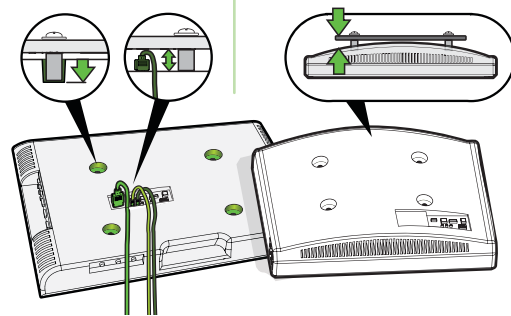


B SPACER NEEDED

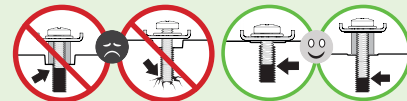
• **Flat Back TV with extra space needed**
[for deep inset holes or cable interference]

• **Rounded or Irregular Back TV**
[TV brackets NOT resting flat on your TV]

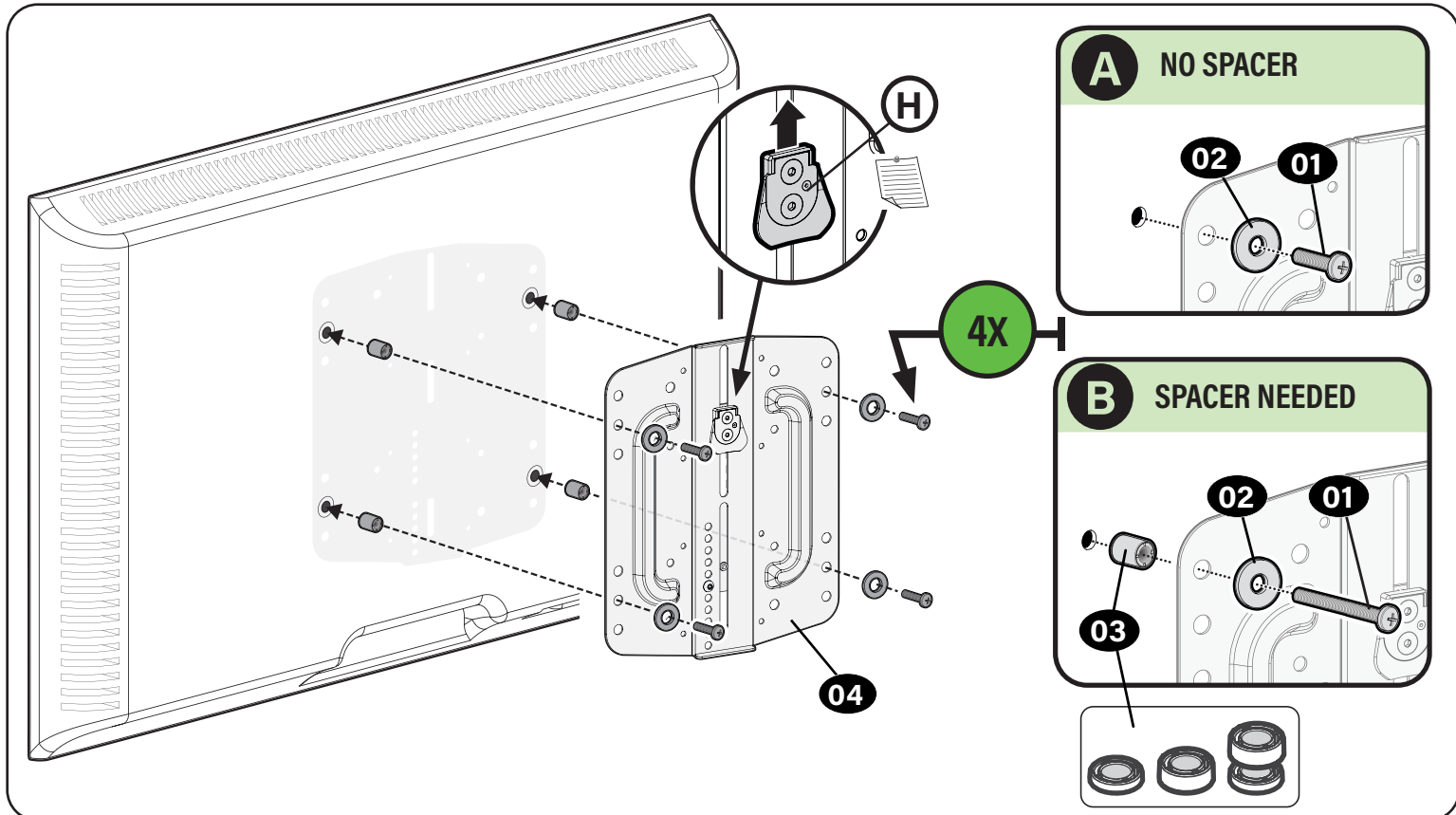
Use **long** TV screws **01** and spacers **03** to create extra space between the TV and TV bracket.



CAUTION: Verify adequate thread engagement with your screw **01**, washer **02**, spacer **03** combination AND TV bracket **04**.
— Too short will not hold your TV. — Too long will damage your TV.



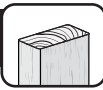
1.3 Attach TV Brackets to Your TV



NOTE: Hanging tab **(H)** is oriented to the **TOP** of your TV.

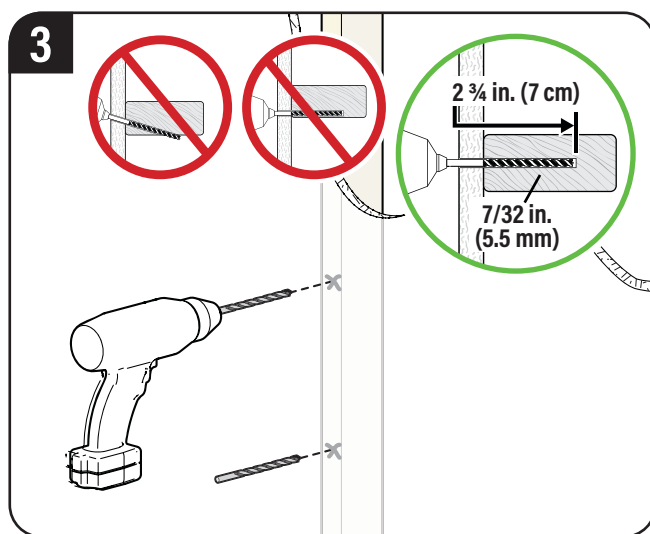
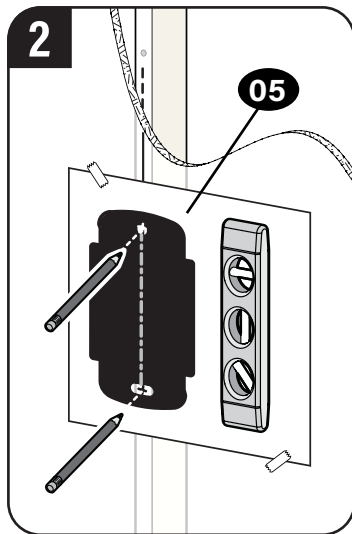
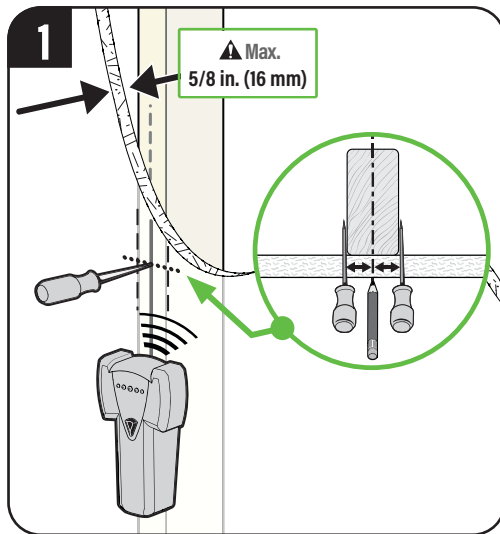
TIP: Before installing the TV bracket **04**, see height adjustment on **PAGE 12**.

CAUTION: Avoid potential personal injuries and property damage! **DO NOT** use power tools for this step. Tighten the screws **01** only enough to secure the TV bracket to the TV.

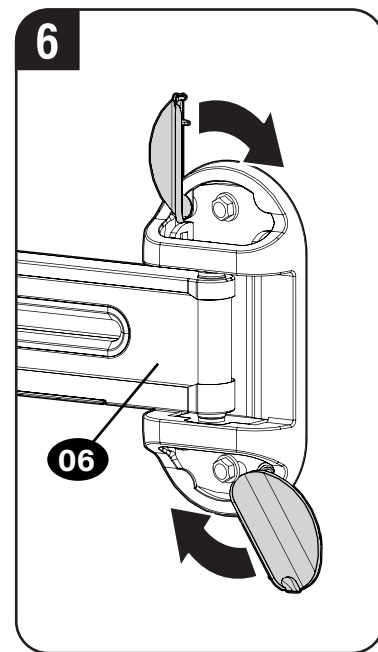
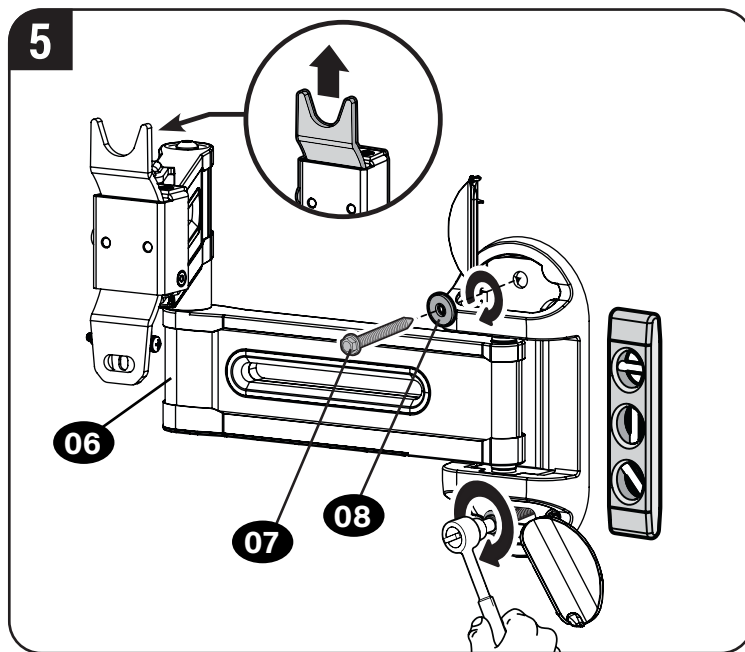
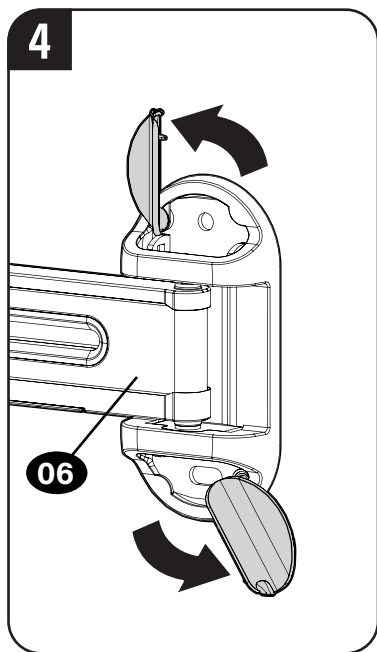


⚠ CAUTION: Avoid potential personal injury or property damage!

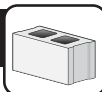
- Drywall covering the wall must not exceed 5/8 in. (16 mm)
- Minimum wood stud size: nominal 2 x 4 in. (51 x 102 mm) actual 1½ x 3½ in. (38 x 89 mm)
- Stud center must be verified



! **IMPORTANT:** Be sure to drill into the center of the stud.

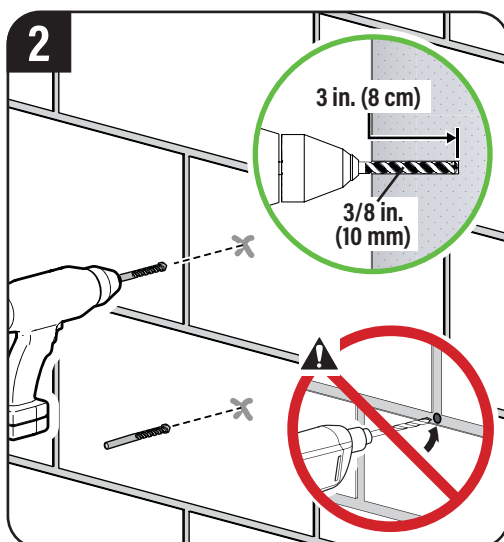
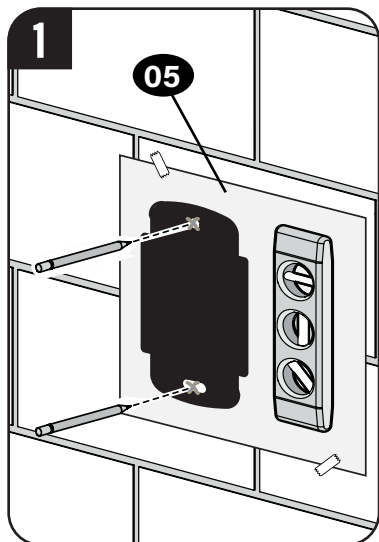


⚠ CAUTION: Avoid potential personal injury or property damage!
 Improper use could reduce the holding power of the lag screw **07**.
 Tighten the lag screws **07** only until they are pulled **FIRMLY** against the wall plate **06**. **DO NOT over-tighten the lag screws 07.**
 Go to STEP 3 on PAGE 8.

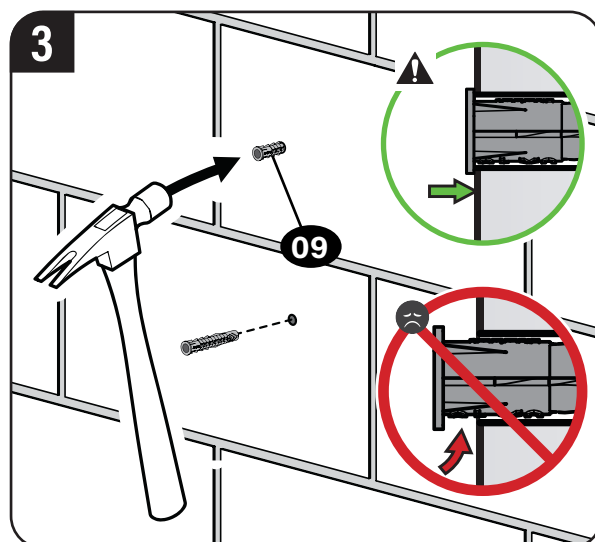


⚠ CAUTION: Avoid potential personal injury or property damage!

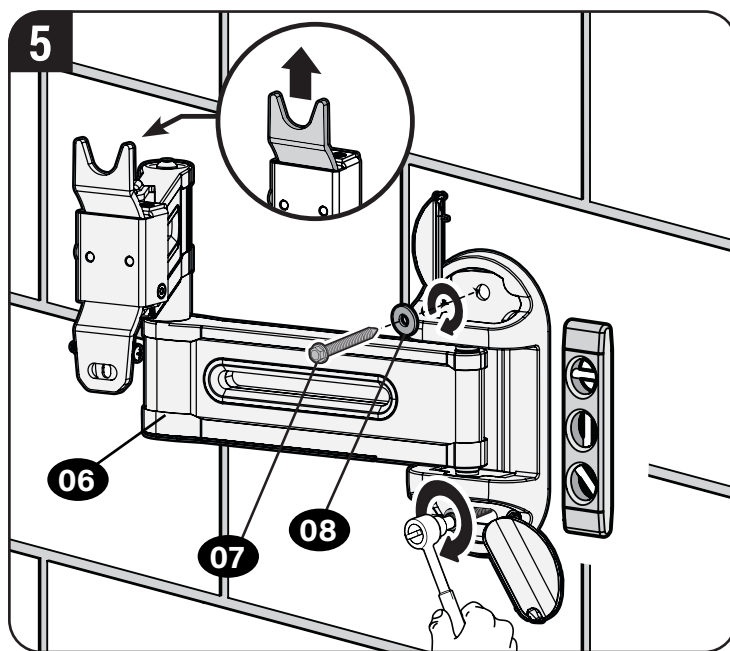
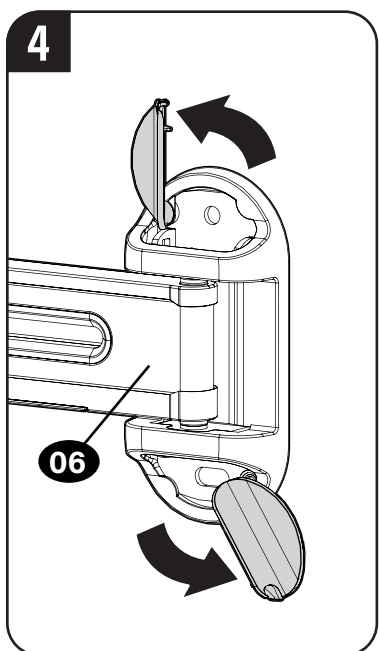
- Mount wall plate **06** directly onto concrete surface (no wall covering)
- Minimum solid concrete thickness: 8 in. (203 mm)
- Minimum concrete block size: 8 x 8 x 16 in. (203 x 203 x 406 mm)



⚠ CAUTION: Never drill into the mortar between blocks.



⚠ CAUTION: Be sure the anchors **09** are seated flush with the concrete surface.



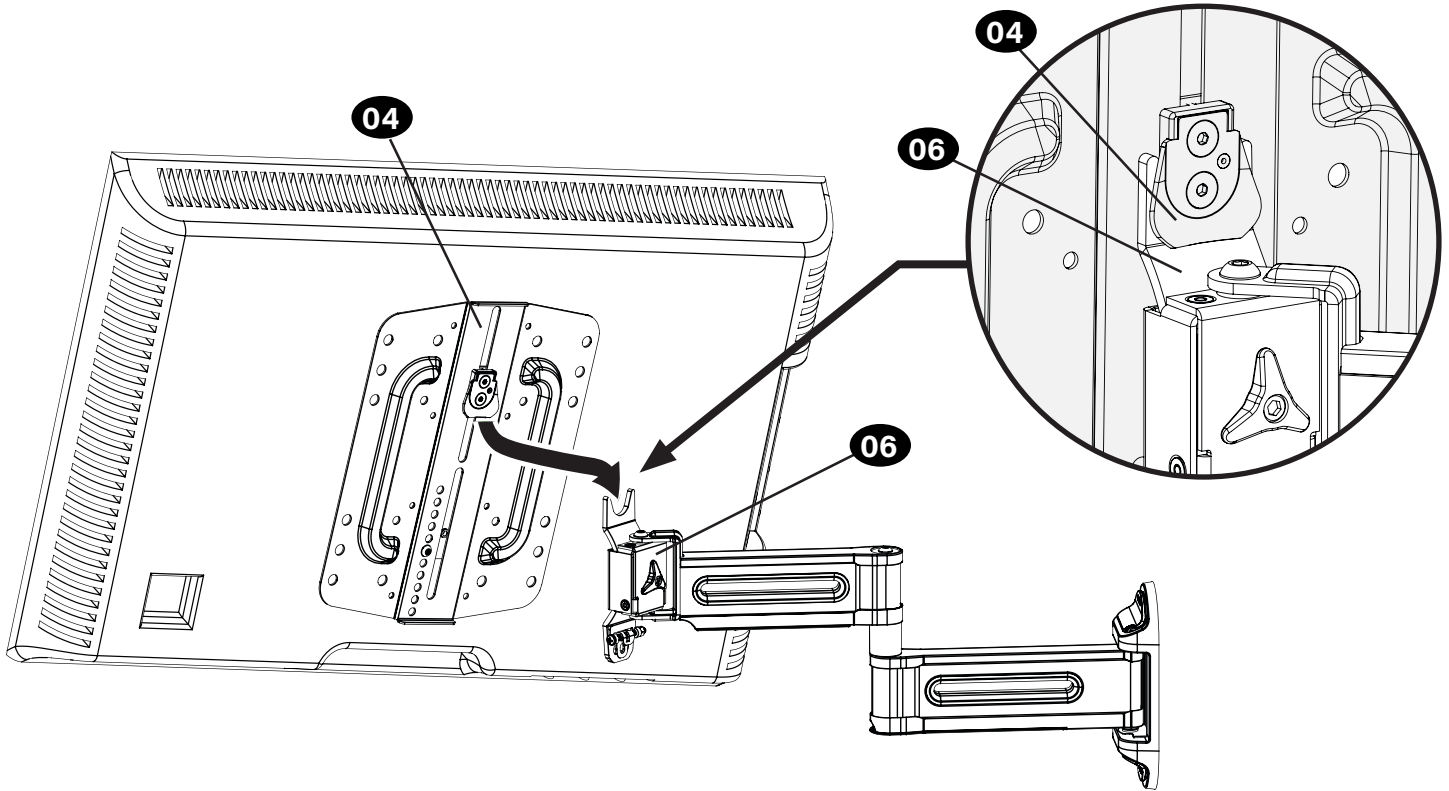
⚠ CAUTION: Avoid potential personal injury or property damage! Improper use could reduce the holding power of the lag screw **07**. Tighten the lag screws **07** only until they are pulled FIRMLY against the wall plate **06**. DO NOT over-tighten the lag screws **07**.

STEP 3 Hang TV onto Wall Plate

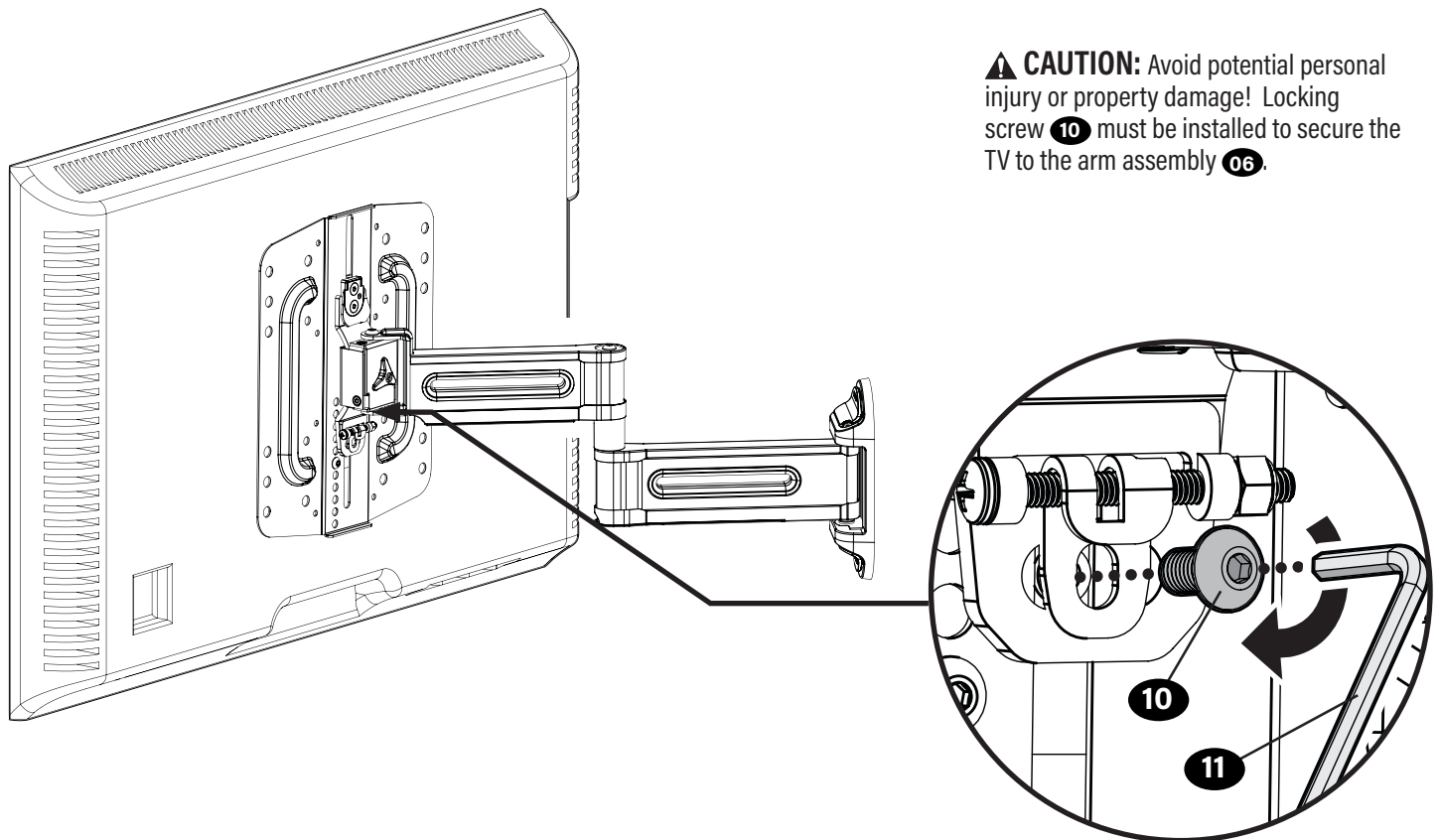


HEAVY! You may need assistance with this step.

1



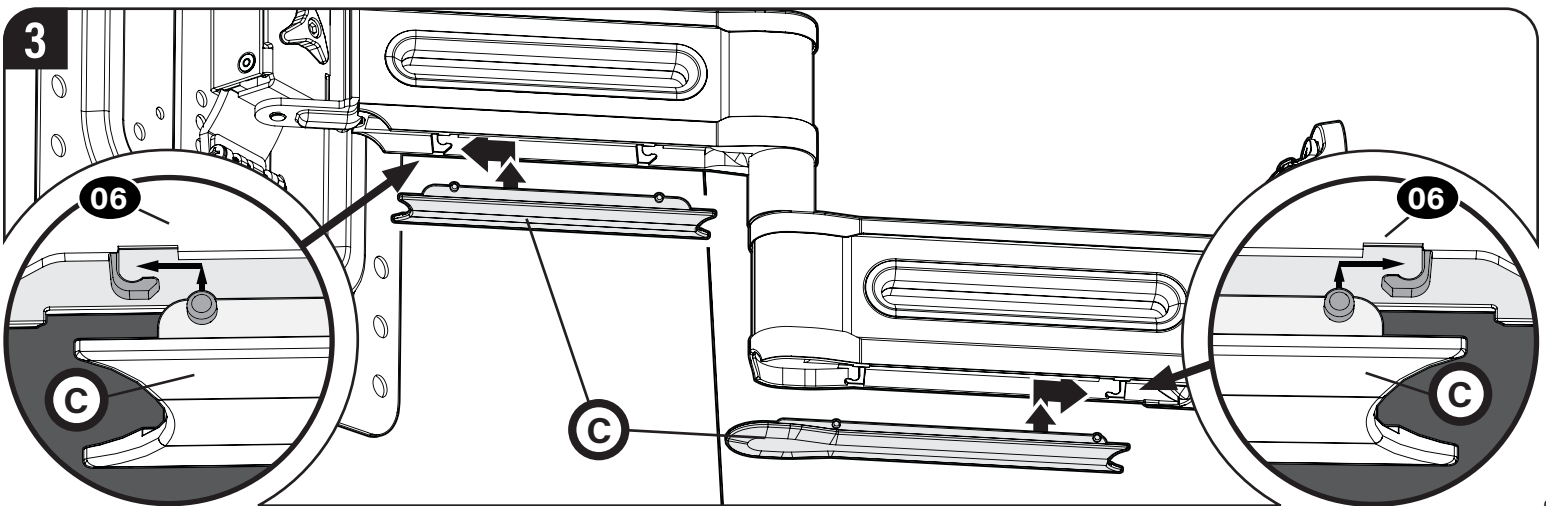
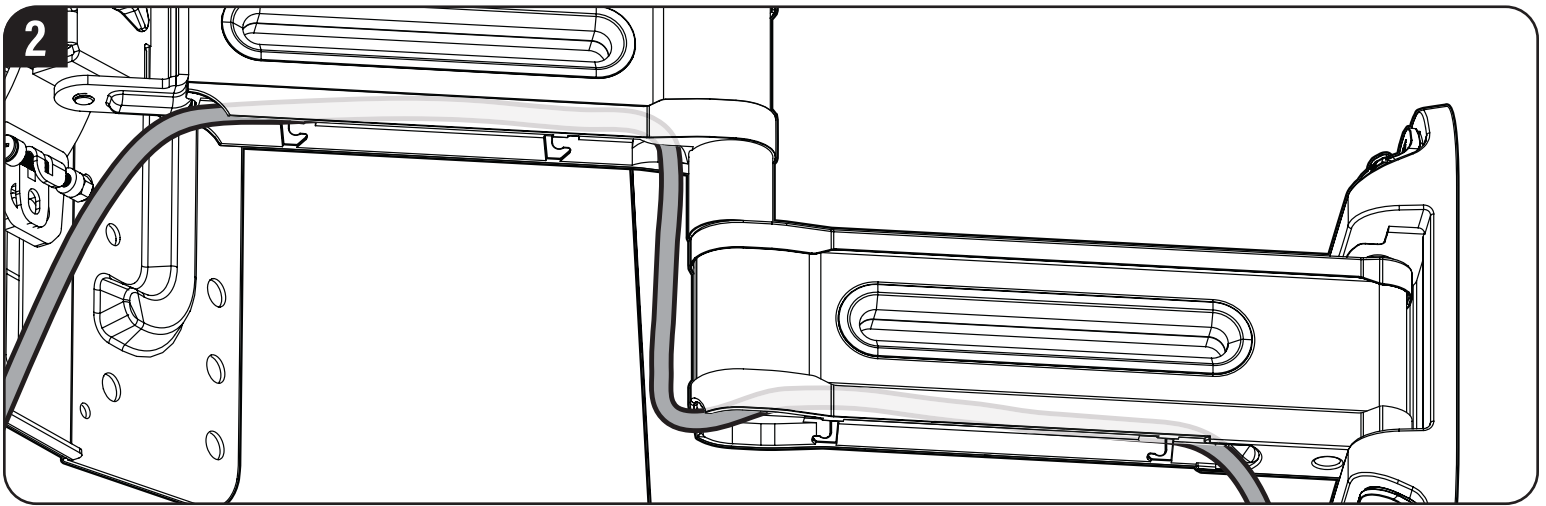
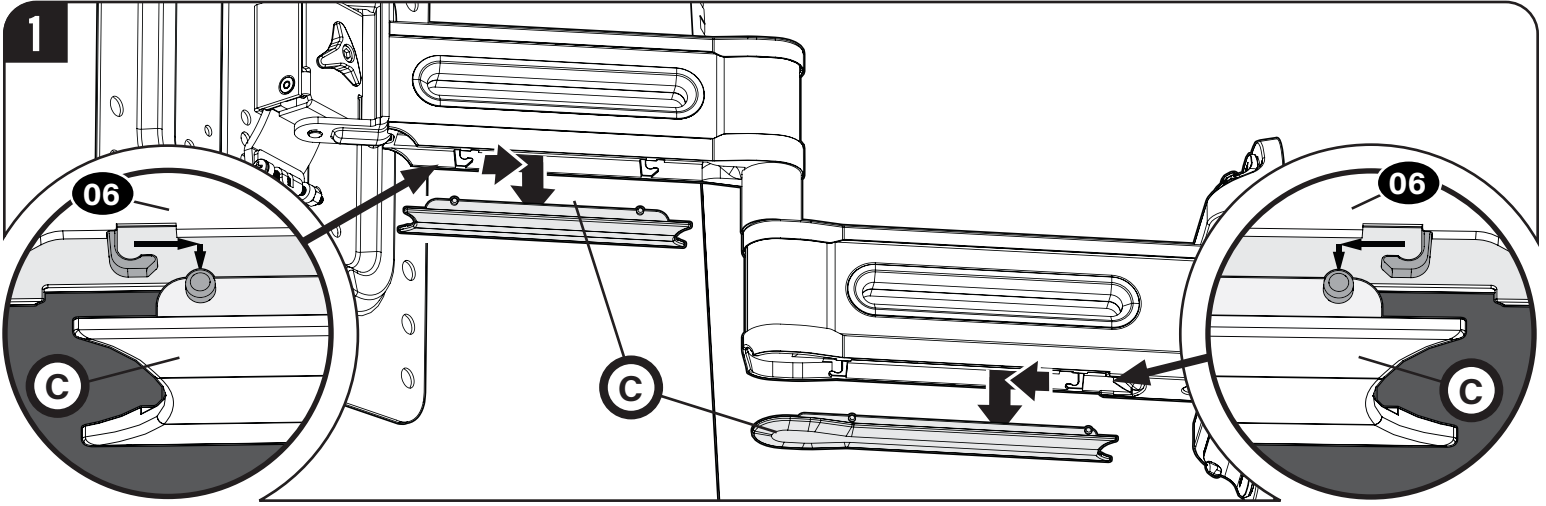
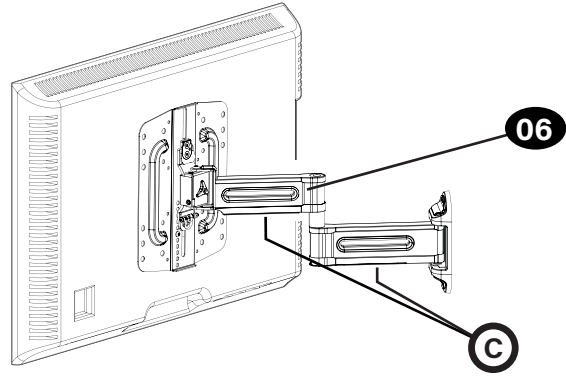
2



Manage Cables

! IMPORTANT: Fully extend arm assembly **06** to ensure enough slack in cables.

1. Slide to remove the cable covers **C**.
2. Route your cables through the arm assembly **06**.
3. Reattach the cable covers **C** over the cables.



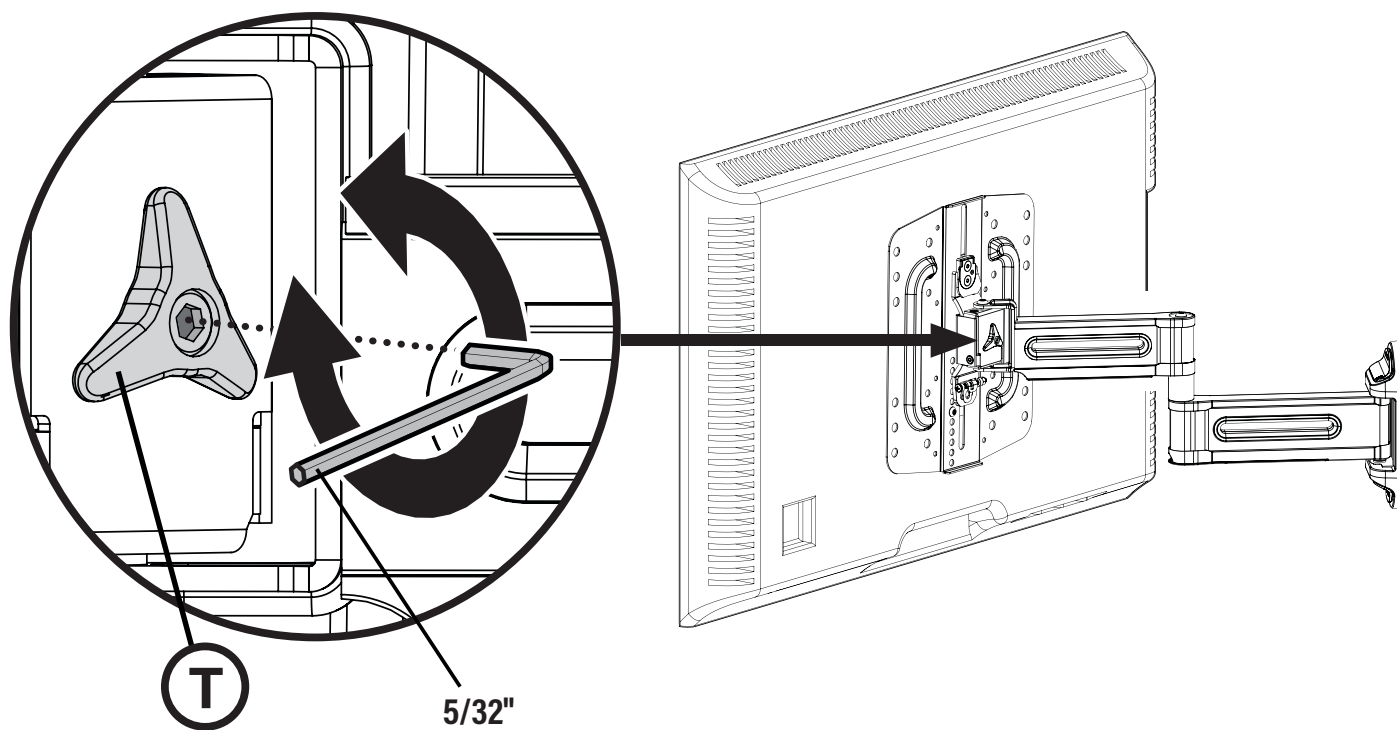


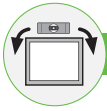
TILT ADJUSTMENT

Your TV should adjust easily when moved, then stay in place. If your TV is too loose or too tight, adjust the side tension knob **T** by hand.

NOTE: Once your TV is in place, tighten the tension knob **T** to prevent unwanted movement.

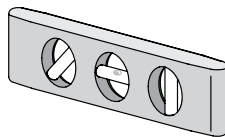
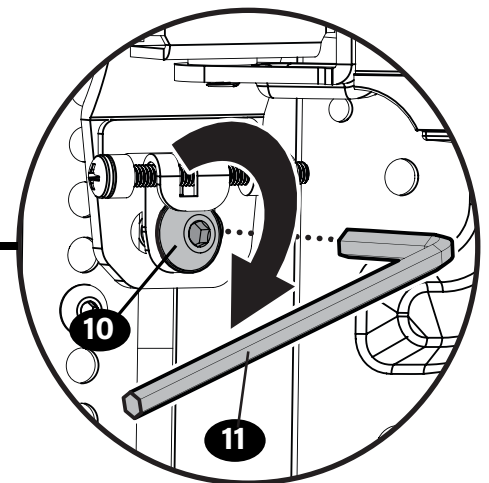
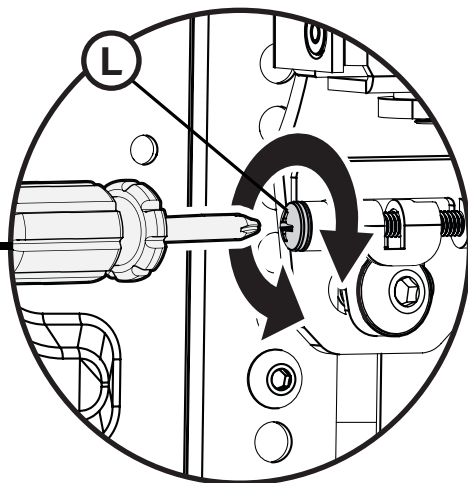
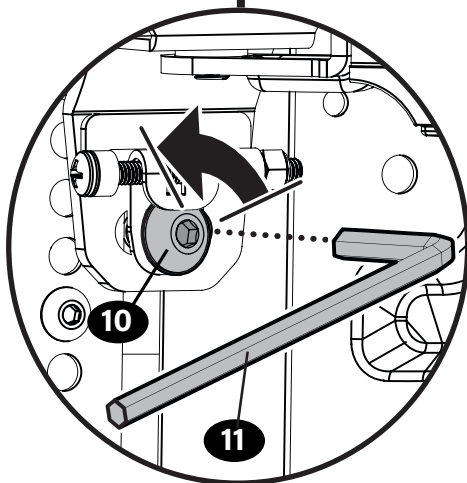
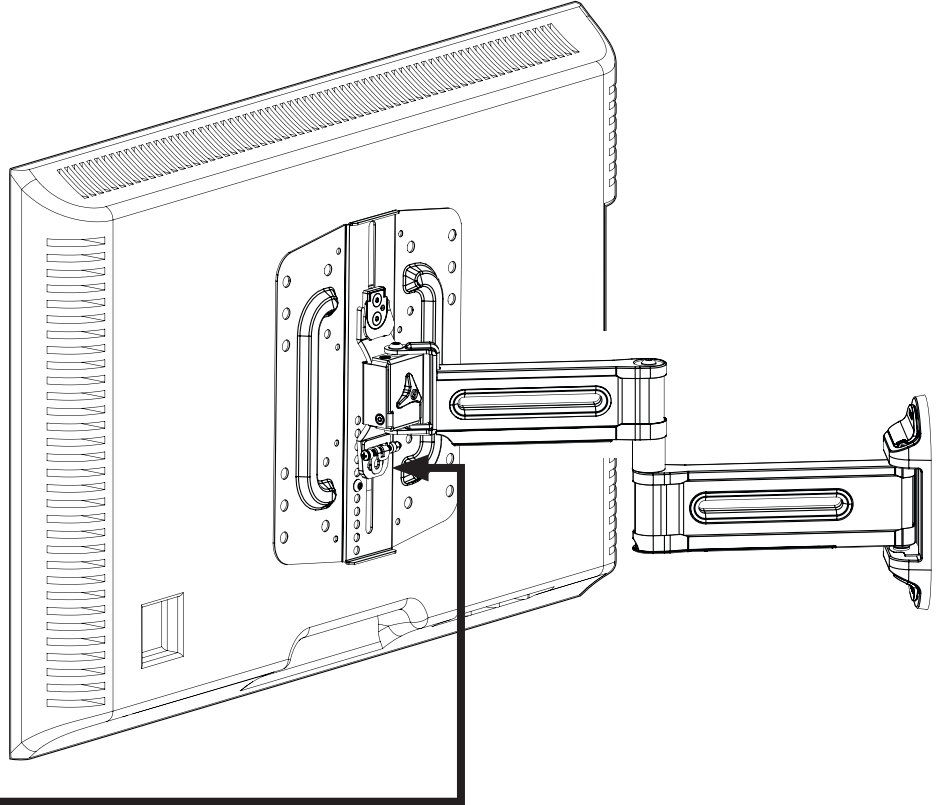
NOTE: Additional tension can be applied using a 5/32 inch hex key (not supplied).





LEVEL ADJUSTMENT

CAUTION: Screw **10** MUST be loosened before turning screw **L**.

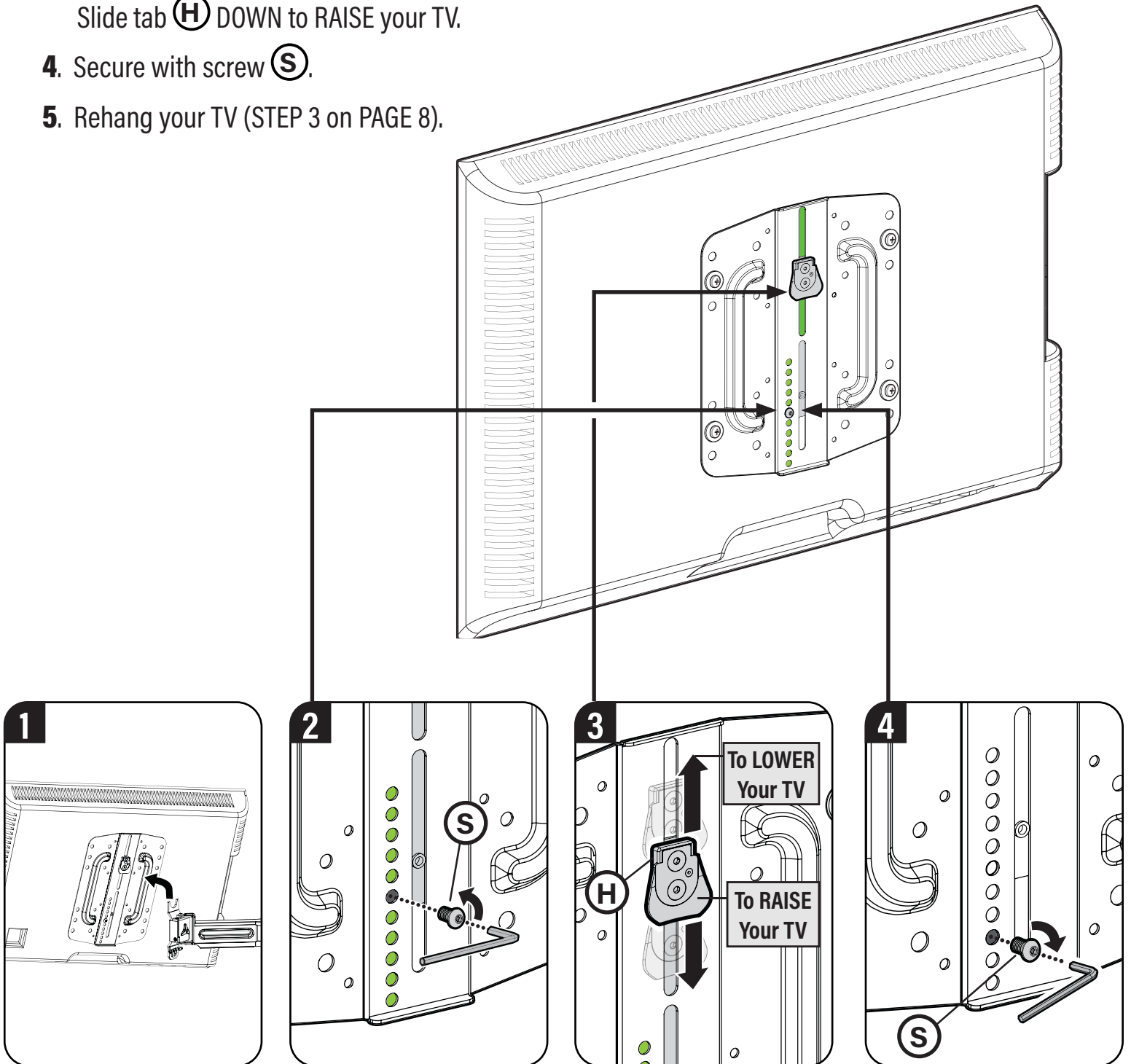


CAUTION: Avoid potential personal injury or property damage!
Always make sure your securement screw **10** is tightened, so the TV is securely fastened to the arm assembly.



HEIGHT ADJUSTMENT

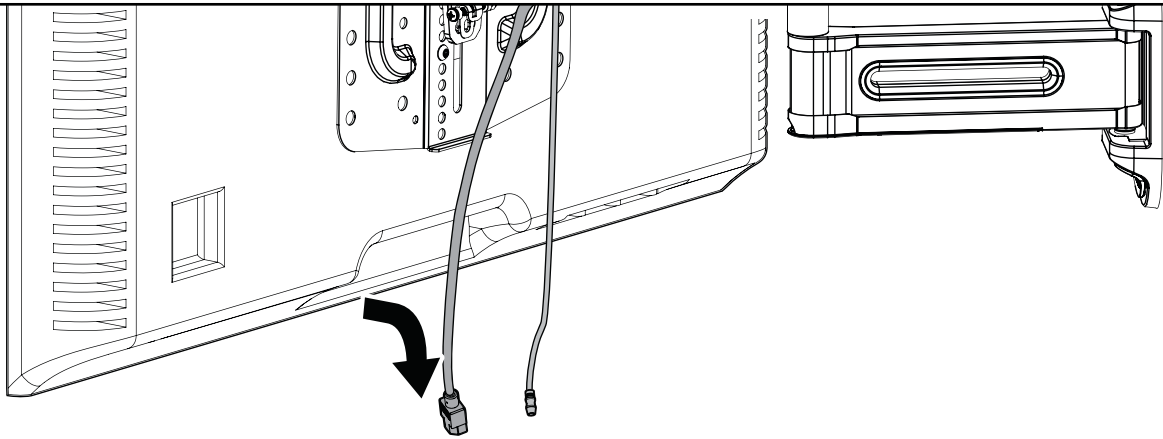
1. Remove the TV (see below).
2. Remove screw **(S)**.
3. Adjust the position of the hanging tab **(H)**.
Slide tab **(H)** UP to LOWER your TV.
Slide tab **(H)** DOWN to RAISE your TV.
4. Secure with screw **(S)**.
5. Rehang your TV (STEP 3 on PAGE 8).



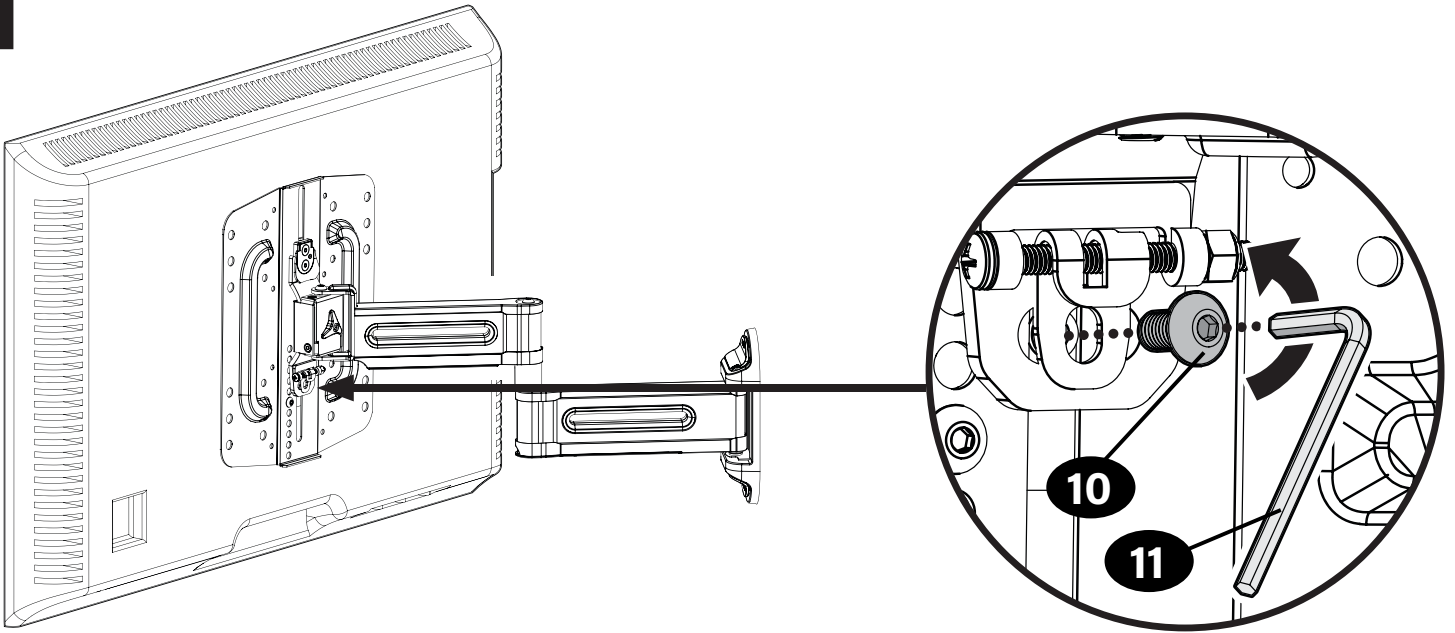


REMOVING THE TV

1



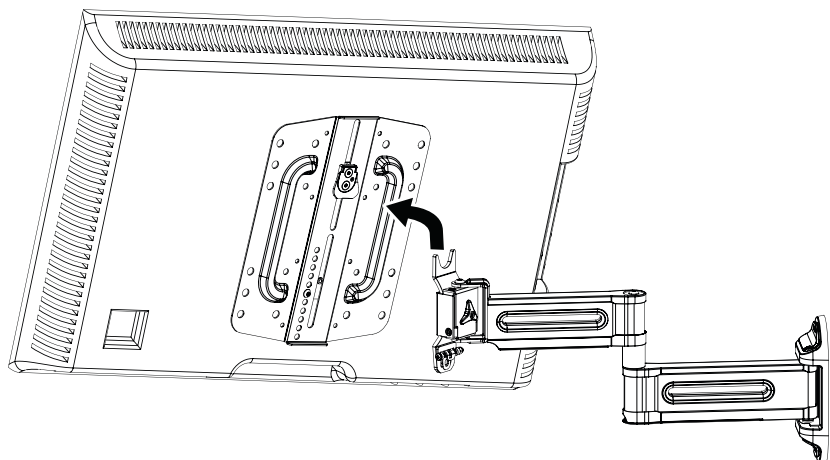
2




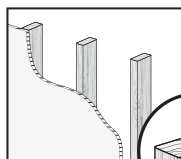
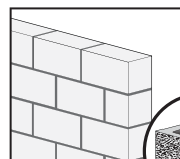

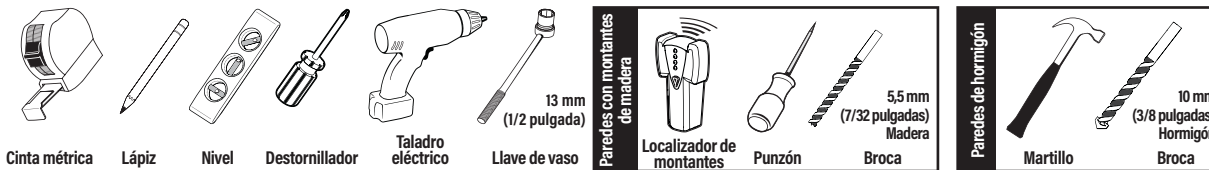
3



HEAVY!
You may need
assistance with
this step.



Antes de comenzar, asegúrenos de que este soporte sea perfecto para usted.

<p>1 ¿Su televisor pesa más de 18,1 kg (40 libras), incluidos los accesorios?</p>	 <p>No – ¡Perfecto! Sí – Este soporte NO es compatible. Visite Standard AV.com o llame al número US: +1 (800) 359-5520 EMEA: +31 (0) 495 580 852 UK: +44 (0) 800 056 2853 para encontrar una montura compatible.</p>
<p>2 ¿De qué está hecha su pared?</p> <p>PRECAUCIÓN: NO lo instale en paredes únicamente de yeso</p>	<div style="display: flex; justify-content: space-between;"> <div data-bbox="373 346 625 546">  <p>¿Paneles de yeso con montantes de madera? ¡Perfecto!</p> </div> <div data-bbox="812 346 1063 546">  <p>¿Hormigón macizo o bloque de hormigón? ¡Perfecto!</p> </div> <div data-bbox="1234 346 1559 546">  <p>¿No está seguro? Llame al Servicio de Atención al Cliente</p> </div> </div>
<p>3 ¿Tiene todas las herramientas necesarias?</p>	 <p>Cinta métrica Lápiz Nivel Destornillador Taladro eléctrico Llave de vaso 13 mm (1/2 pulgada) Paredes con montantes de madera Localizador de montantes Punzón Broca 5,5 mm (7/32 pulgadas) Madera Paredes de hormigón Martillo Broca 10 mm (3/8 pulgadas) Hormigón</p>
<p>4 ¿Listo para comenzar?</p>	<p>Revise estas instrucciones para estar seguro de sentirse cómodo con este sencillo proceso de instalación. Consulte además el manual del usuario de su televisor para ver si existe algún requisito especial para montar su televisor en la pared.</p> <p>Si no entiende las instrucciones o si tiene dudas acerca de la seguridad de la instalación, el montaje o el uso del producto, póngase en contacto con el Servicio de Atención al Cliente.</p> <p>PRECAUCIÓN: Evite posibles lesiones personales y daños materiales.</p> <ul style="list-style-type: none"> Este producto incluye instrucciones y herramientas para su uso en montantes de madera, hormigón macizo y paredes de bloques de hormigón: NO lo instale en paredes únicamente de yeso. La pared debe ser capaz de soportar hasta cinco veces el peso combinado del televisor y la montura. No utilice este producto para ningún otro propósito que no sea el explícitamente especificado por el fabricante. El fabricante no se responsabiliza de ningún daño o lesión resultante del montaje incorrecto o el uso indebido.

Dimensiones

Consulte la página 3

Antes de comenzar

Retire el soporte de su televisor... ¡si ya estaba instalado, claro!

Instale cualquier accesorio que quiera añadir a su televisor.

Consulte todos los manuales de instalación de los accesorios para determinar si necesita INSTALARLOS ANTES de montar su televisor.

Proteja la pantalla de su televisor cuando lo tumbe para la instalación.

Piezas y elementos de sujeción suministrados

Consulte la página 4

ADVERTENCIA: Este producto contiene piezas pequeñas que, en caso de ser tragadas, podrían causar asfixia.

Antes de comenzar a montar la unidad, verifique que dispone de todas las piezas y que se encuentran en buen estado. Si no dispone de todas las piezas o alguna está dañada, no devuelva el elemento defectuoso al distribuidor. Póngase en contacto con el Servicio de Atención al Cliente. Nunca utilice piezas en mal estado.

NOTA: No se utilizarán todos los elementos de sujeción incluidos.

PASO 1 Conectar el soporte al televisor

Consulte la página 5

1-1 Seleccione el diámetro de los tornillos del televisor

Solo se adapta a su televisor un tamaño de tornillo.

NOTA: Si su televisor incluye espaciadores empotrados o adaptadores para soportes de pared, úselos BAJO el hardware de montaje.

1-2 Seleccione la longitud de los tornillos del televisor



Si su televisor tiene la parte trasera plana Y desea que esté más cerca de la pared, utilice los tornillos más cortos.

Se suministran espaciadores y tornillos más largos para los casos siguientes:


- Televisores con parte trasera redonda/irregular
- Televisores con orificios de montaje empotrados
- Necesidad de más espacio para cables

PRECAUCIÓN: Verifique el enrosque adecuado del tornillo o del conjunto tornillo/espaciador.
 - Si es demasiado corto, no sujetará el televisor. - Si es demasiado largo, dañará el televisor.

1-3 Fije el soporte del televisor

 **NOTA:** La pestaña para colgar  está orientada hacia la PARTE SUPERIOR de su televisor.

 **CONSEJO:** Antes de instalar el soporte para TV , consulte el ajuste de altura en la PÁGINA 12.

 **PRECAUCIÓN:** ¡Evite posibles lesiones personales y daños materiales! NO use herramientas eléctricas para este paso. Apriete los tornillos con la fuerza adecuada para fijar el soporte del televisor al televisor. NO los apriete demasiado.







PASO 2A Fijar la placa de pared a la pared - Opción de montante de madera

Consulte la página 6

 **PRECAUCIÓN:** Evite posibles lesiones personales y daños materiales.

- Los paneles de yeso sobre la pared no deben ser mayores de 16 mm (5/8 pulg.)
- Tamaño mínimo de los montantes de madera: nominal 51 x 102 mm (2 x 4 pulg.) común 38 x 89 mm (1½ x 3½ pulg.)
- Debe comprobar el centro del montante.

 **IMPORTANTE:** Asegúrese de taladrar en el centro del montante.


 **PRECAUCIÓN:** Evite posibles lesiones personales o daños materiales. El uso incorrecto podría reducir la capacidad de sujeción del perno tirafondo . Ajuste los tornillos tirafondo  solamente hasta que las arandelas  queden firmes contra la placa mural . **NO apriete excesivamente los pernos tirafondo .**

Vaya al PASO 3 en la PÁGINA 8

PASO 2B Fijar la placa de pared a la pared - Opción de hormigón macizo o bloques de hormigón







Consulte la página 7

 **PRECAUCIÓN:** Evite posibles lesiones personales y daños materiales.

- Monte el conjunto de placa de pared  directamente sobre la superficie de hormigón
- Grosor mínimo del hormigón macizo: 203 mm (8 pulg.)
- Tamaño mínimo del bloque de hormigón: 203 x 203 x 406 mm (8 x 8 x 16 pulg.)

 **IMPORTANTE:** Nunca taladre sobre el cemento entre los bloques.

 **PRECAUCIÓN:** Asegúrese de que los anclajes estén asentados al mismo nivel que la superficie de hormigón.

 **PRECAUCIÓN:** Evite posibles lesiones personales o daños materiales. El uso incorrecto podría reducir la capacidad de sujeción del perno tirafondo . Ajuste los tornillos tirafondo  solamente hasta que las arandelas  queden firmes contra la placa mural . **NO apriete excesivamente los pernos tirafondo .**

PASO 3 Colgar el televisor en la placa de pared

Consulte la página 8



¡PRODUCTO PESADO! Podría necesitar ayuda para realizar esta operación.

 **PRECAUCIÓN:** Evite posibles lesiones personales o daños materiales. Este tornillo de bloqueo  debe instalarse para fijar el televisor en el conjunto de placa de pared .

Gestión de los cables

Consulte la página 9

 **IMPORTANTE:** Extienda completamente el conjunto del brazo  para asegurar suficiente holgura en los cables.


1. Deslice para quitar las cubiertas de cables . 2. Pase los cables a través del conjunto del brazo . 3. Vuelva a colocar las cubiertas de los cables  sobre los cables.

Ajustes del televisor

Consulte la página 10

AJUSTE DE LA INCLINACIÓN


Su televisor debería ajustarse fácilmente al moverlo y luego se mantiene en su posición. Si su televisor está demasiado flojo o demasiado apretado, ajuste perilla de tensión de inclinación con la mano.

 **NOTA:** Cuando el televisor esté en su posición, apriete la perilla de tensión de inclinación para evitar el movimiento no deseado.

 **NOTA:** Si es necesario, utilice una 5/32 pulg. llave hexagonal para apretar las perillas. (no incluido).

AJUSTE DE NIVEL

 **PRECAUCIÓN:** Se DEBE aflojar el tornillo  antes de girar el tornillo .

 **PRECAUCIÓN:** Evite posibles lesiones personales o daños materiales. Asegúrese siempre de que el tornillo de bloqueo  esté bien apretado, para que el televisor quede fijado de forma segura al conjunto del brazo.

ALTURA DEL TELEVISOR

1. Retire el televisor (ver más abajo). 2. Retire el tornillo . 3. Ajuste la posición de la pestaña para colgar . Deslice la pestaña  ARRIBA para BAJAR su televisor.



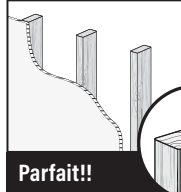
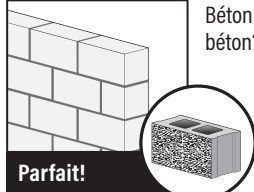

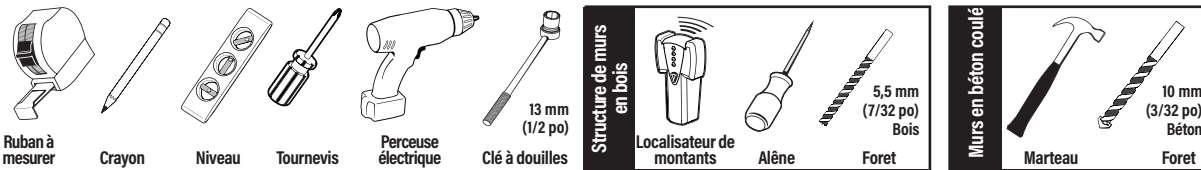
Deslice la pestaña  ABAJO para LEVANTAR su televisor. 4. Asegúrelo con el tornillo . 5. Vuelva a colgar su televisor (PASO 3 en la PÁGINA 8).

RETIRADA DEL TELEVISOR.



¡PRODUCTO PESADO! Podría necesitar ayuda para realizar esta operación.

Avant de commencer, assurons-nous que ce support vous convient parfaitement!

1 Votre téléviseur pèse-t-il <i>plus</i> de 18,1 kg (40 lb) avec les accessoires?	 <p>Non – Parfait!</p> <p>Oui – Ce support n'est PAS compatible. Rendez-vous sur Standard AV.com ou appelez le US: +1 (800) 359-5520 EMEA: +31 (0) 495 580 852 UK: +44 (0) 800 056 2853 pour trouver un support compatible.</p>
2 De quoi est fait le mur? 	<div style="display: flex; justify-content: space-between;"> <div style="width: 30%;">  <p>Cloison sèche à montants en bois? Parfait!!</p> </div> <div style="width: 30%;">  <p>Béton coulé ou blocs de béton? Parfait!</p> </div> <div style="width: 30%; text-align: center;">  <p>Vous avez des doutes? Contactez le service à la clientèle</p> </div> </div>
3 Avez-vous tous les outils requis?	
4 Vous êtes prêt à commencer?	<p>Veillez lire au complet ces instructions pour vous assurer d'être à l'aise avec ce processus d'installation facile. Veuillez également consulter le manuel du propriétaire de votre téléviseur pour savoir si son installation présente des exigences particulières.</p> <p>Si vous ne comprenez pas toutes ces instructions ou si vous avez des doutes sur la sécurité de l'installation, du montage ou de l'utilisation de ce produit, veuillez contacter le service à la clientèle.</p> <p>⚠ ATTENTION : Évitez les risques de blessures corporelles ou de dommages matériels !</p> <ul style="list-style-type: none"> • Ce produit est conçu pour une utilisation sur des montants porteurs en bois, des murs en béton solide et en bloc de béton - Ne l'installez PAS seul sur une cloison sèche. • Le mur doit pouvoir supporter cinq fois le poids total du téléviseur et du support. • N'utilisez pas ce produit à d'autres fins que celles spécifiées par le fabricant. • Le fabricant n'est pas responsable des blessures ou des dommages causés par une mauvaise utilisation ou un montage incorrect.

Dimensions
Voir à la page 3
Avant de commencer

Retirez le socle de votre téléviseur ... s'il est installé bien sûr.

Installez tout accessoire que vous prévoyez d'ajouter à votre téléviseur.

Vérifiez les manuels d'installation de tous les accessoires pour savoir si vous devez les INSTALLER AVANT de monter votre téléviseur.

Protégez la face de votre téléviseur lorsque vous la poserez vers le bas pour l'installation.

Pièces et quincaillerie fournies
Voir à la page 4

⚠ AVERTISSEMENT : Ce produit contient de petites pièces qui peuvent représenter un risque d'étouffement si elles sont avalées.

Avant de commencer l'assemblage, assurez-vous qu'il ne manque aucune pièce et qu'elles ne sont pas endommagées. Si une pièce est manquante ou endommagée, contactez le service à la clientèle et non le détaillant. N'utilisez jamais de pièces endommagées !

REMARQUE : Les pièces fournies ne doivent pas nécessairement être toutes utilisées.

ÉTAPE 1 Fixez le support de montage au téléviseur
Voir à la page 5
1-1 Sélectionnez le diamètre des vis pour le téléviseur

Votre téléviseur ne prend en charge qu'une seule taille de vis.

REMARQUE : Utilisez l'entretoise destinée aux téléviseurs à dos plat fournie avec le téléviseur.

1-2 Sélectionnez la longueur des vis pour le téléviseur

Si l'arrière du téléviseur est plat ET vous souhaitez placer votre téléviseur plus près du mur, utilisez les vis les plus courtes.

Les entretoises et les vis les plus longues sont fournies pour :


- Les téléviseurs dont l'arrière est rond/irrégulier
- Les téléviseurs équipés de trous de montage intégrés
- Ajouter l'espace nécessaire pour les câbles

⚠ ATTENTION : Assurez-vous que la longueur du filetage de la vis ou de la combinaison vis/entretoise est correcte.
 - Si elle est insuffisante, il sera impossible de maintenir le téléviseur. - Si elle est excessive, le téléviseur sera endommagé.

1-3 Fixez le support de téléviseur


 **REMARQUE** : la languette de suspension (H) est orientée vers le HAUT de votre téléviseur.

 **CONSEIL** : Avant d'installer le support TV (04), voir réglage de la hauteur à la PAGE 12.

 **ATTENTION** : Évitez les risques de blessures corporelles ou de dommages matériels ! N'utilisez PAS d'outils électriques pour cette étape. Serrez les vis juste assez pour fixer la patte de fixation au téléviseur. Ne serrez PAS trop les vis.

ÉTAPE 2A Fixez la plaque murale au mur - Option montants en bois

Voir à la page 6

 **ATTENTION** : Évitez les risques de blessures corporelles ou de dommages matériels !

- L'épaisseur du revêtement de cloison sèche qui recouvre le mur ne doit pas excéder 16 mm (5/8 po).
- Taille minimum des montants en bois : nominale 51 x 102 mm (2 x 4 po), habituelle 38 x 89 mm (1½ x 3½ po)
- Le centre des montants doit être vérifié


 **IMPORTANT** : Assurez-vous de percer au centre du montant.

 **ATTENTION** : Évitez les risques de blessures corporelles ou de dommages matériels ! Une utilisation inadéquate peut réduire la force de rétention du boulon tire-fond (07). Serrez les boulons tire-fond (07) jusqu'à ce que les rondelles (08) s'appuient fermement sur la plaque murale (06). **NE serrez PAS trop les boulons tire-fond (07).**

Passez à l'ÉTAPE 3, PAGE 8

ÉTAPE 2B Fixez la plaque murale au mur - Option béton solide ou bloc de béton

Voir à la page 7

 **ATTENTION** : Évitez les risques de blessures corporelles ou de dommages matériels !

- Montez l'ensemble de la plaque murale (06) directement sur la surface de béton.
- Épaisseur minimale du béton solide : 203 mm (8 po)
- Dimension minimale du bloc de béton : 203 x 203 x 406 mm (8 x 8 x 16 po)

 **IMPORTANT** : Prenez soin de ne jamais percer dans le mortier entre des blocs.

 **ATTENTION** : Assurez-vous que les chevilles ne dépassent pas de la surface de béton.

 **ATTENTION** : Évitez les risques de blessures corporelles ou de dommages matériels ! Une utilisation inadéquate peut réduire la force de rétention du boulon tire-fond (07). Serrez les boulons tire-fond (07) jusqu'à ce que les rondelles (08) s'appuient fermement sur la plaque murale (06). **NE serrez PAS trop les boulons tire-fond (07).**

ÉTAPE 3 Accrochez le téléviseur sur la plaque murale

Voir à la page 8



LOURD ! Vous aurez besoin de quelqu'un pour vous aider à cette étape.

 **ATTENTION** : Évitez les risques de blessures corporelles ou de dommages matériels ! Cette vis de blocage (10) doit être installée afin de fixer le téléviseur sur l'ensemble de la plaque murale (06).

Gestion des câbles

Voir à la page 9

IMPORTANT : Déployez complètement l'ensemble de bras (06) pour assurer suffisamment de jeu dans les câbles. 1. Faites glisser pour retirer les cache-câbles (C). 2. Acheminez vos câbles à travers l'ensemble de bras (06). 3. Remettez les cache-câbles (C) sur les câbles.


Réglages du téléviseur

Voir à la page 10

RÉGLAGE DE L'INCLINAISON

Votre téléviseur doit se régler facilement lorsqu'il est déplacé, puis ne doit plus bouger. Si votre téléviseur est trop desserré ou trop serré, réglez manuellement le bouton de tension d'inclinaison.

 **REMARQUE** : Une fois votre téléviseur en place, resserrez le bouton de tension d'inclinaison pour éviter tout mouvement non souhaité.

 **REMARQUE** : Si besoin, utilisez une 5/32 po clé hexagonale pour serrer les boutons (non compris).

RÉGLAGE DU NIVEAU

 **ATTENTION** : La vis (10) DOIT être desserrée avant de tourner la vis (L).

 **ATTENTION** : Évitez les risques de blessures corporelles ou de dommages matériels ! Veillez toujours à ce que la vis de blocage (10) soit serrée, afin que le téléviseur soit correctement fixé au bras.

HAUTEUR DU TÉLÉVISEUR

1. Retirez le téléviseur (voir ci-dessous). 2. Retirez la vis (S). 3. Ajustez la position de la languette de suspension (H). Faites glisser l'onglet (H) HAUT pour DIMINUER votre téléviseur.


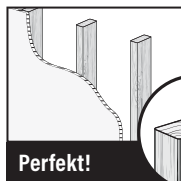
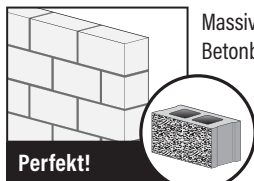

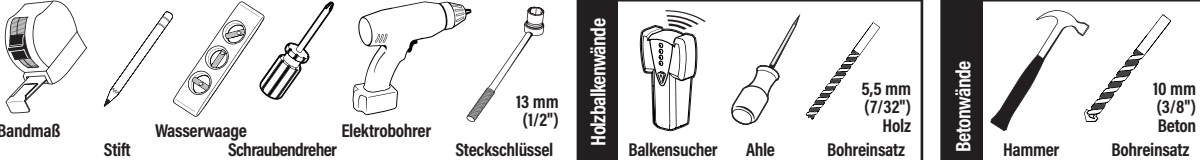
Faites glisser l'onglet (H) VERS LE BAS pour élever votre téléviseur. 4. Fixez avec la vis. 5. Réaccrochez votre téléviseur (ÉTAPE 3 à la PAGE 8).

RETRAIT DU TÉLÉVISEUR



LOURD ! Vous aurez besoin de quelqu'un pour vous aider à cette étape.

Stellen Sie vor Montagebeginn sicher, dass diese Halterung für Sie geeignet ist!

<p>1 Wiegt Ihr Fernseher inkl. Zubehör <i>mehr</i> als 18,1 kg (40 lb)?</p>	 <p>Nein - Perfekt! Ja - Diese Halterung ist NICHT kompatibel. Besuchen Sie Standard AV.com oder rufen Sie US: +1 (800) 359-5520 EMEA: +31 (0) 495 580 852 UK: +44 (0) 800 056 2853 an, um eine kompatible Halterung zu finden.</p>
<p>2 Woraus besteht Ihre Wand?</p> <p>VORSICHT! NICHT AN EINER REINEN GIPSKARTONPLATTE MONTIEREN</p>	<div style="display: flex; justify-content: space-between;"> <div style="width: 30%;">  <p>Gipswand mit Holzbalken? Perfekt!</p> </div> <div style="width: 30%;">  <p>Massivbeton oder Betonblöcke? Perfekt!</p> </div> <div style="width: 30%; text-align: center;">  <p>Nicht sicher? Kundendienst anrufen</p> </div> </div>
<p>3 Haben Sie alle erforderlichen Werkzeuge?</p>	 <p>Bandmaß, Stift, Wasserwaage, Schraubendreher, Elektroböhler, Steckschlüssel (13 mm (1/2")), Balkensucher, Ahle, Bohreinsatz (5,5 mm (7/32") Holz), Hammer, Bohreinsatz (10 mm (3/8") Beton)</p>
<p>4 Startklar?</p>	<p>Bitte lesen Sie sich diese einfachen Montageanleitungen vollständig durch. Sehen Sie auch im Handbuch Ihres Fernsehers nach, ob für die Montage Ihres Fernsehers spezielle Anforderungen gelten.</p> <p>Falls Sie diese Anleitungen nicht verstehen sollten oder Zweifel bezüglich der sicheren Montage, des Zusammenbaus oder der Verwendung des Produkts haben, kontaktieren Sie bitte den Kundendienst unter der Rufnummer.</p> <p>VORSICHT: Vermeiden Sie Verletzungen und Sachschäden!</p> <ul style="list-style-type: none"> • Dieses Produkt enthält Anleitungen und Befestigungsmaterialien zur Montage an Wänden mit Holzträgern oder an Massivbeton- und Betonblockwänden. NICHT an einer reinen Gipskartonplatte montieren. • Die Wand muss das Fünffache des Gewichts des Fernsehers zusammen mit der Halterung tragen können. • Verwenden Sie dieses Produkt nur für den vom Hersteller ausdrücklich angegebenen Zweck. • Der Hersteller haftet nicht für Schäden oder Verletzungen, die durch unsachgemäße Montage, unsachgemäßen Zusammenbau oder unsachgemäße Verwendung verursacht wurden.

Abmessungen

Siehe Seite 3

Vorbereitung

Nehmen Sie Ihren Fernseher vom Standfuß ... natürlich nur, falls Sie einen verwenden.

Montieren Sie alles Zubehör, das Sie mit dem Fernseher benutzen wollen.

Sehen Sie in den Installationshandbüchern des Zubehörs nach, ob Sie es VOR dem Aufhängen des Fernsehers MONTIEREN müssen.

Schützen Sie die Bildschirmseite Ihres Fernsehers, wenn Sie ihn für die Montage hinlegen.

Mitgelieferte Teile und Befestigungsmaterialien

Siehe Seite 4

WARNUNG: Dieses Produkt enthält kleine Teile, die beim Verschlucken zum Erstickungstod führen können.

Prüfen Sie vor Montagebeginn, ob alle Teile vorhanden und unbeschädigt sind. Falls Teile fehlen oder beschädigt sind, bringen Sie das Produkt nicht zum Händler zurück, sondern wenden Sie sich bitte an den Kundendienst. Verwenden Sie niemals beschädigte Teile!

HINWEIS: Es wird nicht das gesamte mitgelieferte Befestigungsmaterial verwendet.

SCHRITT 1 Befestigen der TV-Anschlussplatte am Fernseher

Siehe Seite 5

1-1 Auswählen des Schraubendurchmessers für den Fernseher

Nur eine Schraubengröße passt für Ihren Fernseher.

HINWEIS: Verwenden Sie die mit dem Fernseher mitgelieferten Abstandhalter für einen Flachbildfernseher.

1-2 Auswählen der Schraubenlänge für den Fernseher

Wenn Ihr Fernseher eine flache Rückseite hat UND Sie ihn nah an der Wand befestigen wollen, verwenden Sie die kürzeren Schrauben.

Abstandhalter und längere Schrauben dienen zum Anbringen von:


- Fernsehgeräten mit gebogener/unregelmäßiger Rückseite
- Fernsehgeräten mit vertieften Montagebohrungen
- Es wird zusätzlicher Platz für die Kabel benötigt

VORSICHT: Überprüfen Sie die angemessene Einschraubtiefe der Schraube bzw. der Schraube mit Unterlegscheibe.
 - Bei einer zu kurzen Einschraubtiefe wird der Fernseher nicht gehalten. - Bei einer zu langen Einschraubtiefe wird der Fernseher beschädigt.

1-3 Befestigen der Anschlussplatte für den Fernseher

 **HINWEIS:** Die Aufhängelasche  ist zur OBERSEITE Ihres Fernsehers ausgerichtet.

 **TIPP:** Bevor Sie die TV-Halterung  installieren, beachten Sie die Höheneinstellung auf SEITE 12.


 **VORSICHT:** Vermeiden Sie Verletzungen und Sachschäden! Verwenden Sie für diesen Schritt KEINE Elektrowerkzeuge. Ziehen Sie die Schrauben nur soweit an, wie zur Befestigung der Anschlussplatte am Fernseher erforderlich. Ziehen Sie die Schrauben NICHT zu fest an.





SCHRITT 2A Anbringen der Wandplatte an der Wand - Holzbalkenoption

Siehe Seite 6

 **VORSICHT:** Vermeiden Sie Verletzungen und Sachschäden!

- Die Gipsschicht der Wand sollte nicht dicker als 16 mm (5/8") sein.
- Mindestmaße der Holzbalken: Nenngröße 51 x 102 mm (2 x 4"), üblich 38 x 89 mm (1 1/2 x 3 1/2")
- Die Balkenmitte muss überprüft werden

 **WICHTIG:** Stellen Sie sicher, dass Sie in die Mitte des Balkens bohren.

 **VORSICHT:** Vermeiden Sie Verletzungen und Sachschäden! Eine unsachgemäße Verwendung kann die Haltekraft der Ankerschraube  verringern. Ziehen Sie die Ankerschrauben  nur so weit an, bis die Unterlegscheiben  fest an der Wandplatte  anliegen. Ziehen Sie die Ankerschrauben NICHT zu fest an.


Gehen Sie zu **SCHRITT 3** auf **SEITE 8**

SCHRITT 2B Anbringen der Wandplatte an der Wand - Massivbeton- oder Betonblock-Option






Siehe Seite 7

 **VORSICHT:** Vermeiden Sie Verletzungen und Sachschäden!

- Montieren Sie die Wandplatte  direkt an der Betonfläche
- Mindestdicke der Massivbetonwand: 203 mm (8")
- Mindestmaße der Betonblöcke: 203 x 203 x 406 mm (8 x 8 x 16")

 **WICHTIG:** Bohren Sie niemals in den Mörtel zwischen Steinen.

 **VORSICHT:** Stellen Sie sicher, dass die Dübel bündig mit der Betonoberfläche abschließen.

 **VORSICHT:** Vermeiden Sie Verletzungen und Sachschäden! Eine unsachgemäße Verwendung kann die Haltekraft der Ankerschraube  verringern. Ziehen Sie die Ankerschrauben  nur so weit an, bis die Unterlegscheiben  fest an der Wandplatte  anliegen. Ziehen Sie die Ankerschrauben NICHT zu fest an.

SCHRITT 3 Einhängen des Fernsehers an der Wandplatte





Siehe Seite 8

 **VORSICHT, SCHWER!** Bei diesem Schritt werden Sie eventuell Hilfe benötigen.

 **VORSICHT:** Vermeiden Sie Verletzungen und Sachschäden! Diese Verriegelungsschraube  muss angebracht werden, um den Fernseher an der Wandplatte zu sichern .

Kabelführung

Siehe Seite 9

WICHTIG: Ziehen Sie die Armbaugruppe  vollständig aus, um sicherzustellen, dass die Kabel ausreichend durchhängen. 1. Schieben Sie, um die Kabelabdeckungen zu entfernen . 2. Führen Sie Ihre Kabel durch die Armbaugruppe . 3. Bringen Sie die Kabelabdeckungen  wieder über den Kabeln an.


Einstellungen des Fernsehers

Siehe Seite 10

EINSTELLEN DES NEIGUNGSWINKELS

Der Fernseher sollte durch Bewegungen leicht zu verstellen sein und dann in Position bleiben.

Wenn Ihr Fernseher zu locker oder zu fest sitzt, passen Sie die Neigungsspannung per Hand über den Spannkopf an.

 **HINWEIS:** Wenn sich Ihr Fernseher in der gewünschten Position befindet, drücken Sie den Spannkopf zum Einstellen der Neigungsspannung, um ein ungewünschtes Verrutschen des Geräts zu vermeiden.

 **HINWEIS:** Bei Bedarf können Sie einem 5/32" Sechskantinnenschlüssel verwenden, um die Knöpfe anzuziehen (nicht mitgeliefert).

EINSTELLUNG DER HÖHE

 **VORSICHT:** Die Schraube  MUSS gelöst werden, bevor die Schraube  verstellt werden darf.

 **VORSICHT:** Vermeiden Sie mögliche Verletzungen und Sachschäden! Stellen Sie stets sicher, dass die Feststellschraube  fest angezogen ist, damit der Fernseher sicher am Auszieharm befestigt ist.

HÖHE DES FERNSEHERS

1. Entfernen Sie den Fernseher (siehe unten). 2. Schraube  entfernen. 3. Passen Sie die Position der Aufhängelasche  an. Schieben Sie die Lasche  NACH OBEN, um Ihr Fernsehgerät SENKEN. Schieben Sie die Lasche  NACH UNTEN, um Ihren Fernseher anzuheben. 4. Befestigen Sie es mit der Schraube . 5. Hängen Sie Ihren Fernseher wieder auf (SCHRITT 3 auf SEITE 8).

FERNSEHER ENTFERNEN

 **VORSICHT, SCHWER!** Bei diesem Schritt werden Sie eventuell Hilfe benötigen.

Voordat u aan de slag gaat, moet u controleren of deze bevestiging geschikt is voor u!

<p>1 Weegt uw tv <i>meer</i> dan 18,1 kg (40 lb) inclusief accessoires?</p>	<p>18,1 kg (40 lb)</p> <p>Nee: perfect!</p> <p>Ja: deze bevestiging is NIET geschikt. Ga naar Standard AV.com of bel US: +1 (800) 359-5520 EMEA: +31 (0) 495 580 852 UK: +44 (0) 800 056 2853 om een geschikte wandbevestiging te vinden.</p>
<p>2 Waarvan is de wand gemaakt?</p> <p>LET OP! NIET alleen opeen gipsplaatinstalleren</p>	<p>Gipsplaat met houten dragers? Perfect!</p> <p>Massief beton of betonblokken? Perfect!</p> <p>? Twijfelt u? Bel de klantenservice</p>
<p>3 Hebt u al het benodigde gereedschap?</p>	<p>Rolmaat, Potlood, Waterpas, Schroevendraaier, Boormachine, Dopsleutel, Balkzoeker, Priem, 5,5 mm (7/32 inch) Hout Bit voor boormachine, Muren van beton Hamer, 10 mm (3/8 inch) Beton Bit voor boormachine</p>
<p>4 Klaar om te beginnen?</p>	<p>Lees deze instructies volledig door om er zeker van te zijn dat u vertrouwd bent met dit eenvoudige installatieproces. Controleer ook de handleiding van uw tv om na te gaan of er speciale vereisten zijn voor de montage van uw tv.</p> <p>Als u deze instructies niet begrijpt of twijfelt over de veiligheid van de installatie, de montage of het gebruik van dit product, neemt u contact op met de klantenservice.</p> <p>LET OP: Voorkom mogelijk persoonlijk letsel of materiële schade!</p> <ul style="list-style-type: none"> • Dit product bevat instructies en materialen voor gebruik in combinatie met een houten constructie, muren van massief beton en muren van cementblokken - NIET gebruiken voor alleen gipsplaten. • De wand moet geschikt zijn om vijf keer het gecombineerde gewicht van de tv en de montagesteun te ondersteunen. • Gebruik dit product niet voor doeleinden die niet expliciet zijn gespecificeerd door de fabrikant. • De fabrikant is niet verantwoordelijk voor schade of letsel als gevolg van onjuiste montage of verkeerd gebruik.

Afmetingen

zie pagina 3

Voordat u begint

Verwijder de standaard van uw tv (mits er een is geïnstalleerd natuurlijk).

Installeer eventuele accessoires op uw tv.

Lees alle installatiehandleidingen van de accessoires om te bepalen of u deze moet INSTALLEREN VOORDAT u de tv monteert.

Bescherm de voorkant van de tv wanneer u deze neerzet voor de installatie.

Bijgeleverde onderdelen en materialen

zie pagina 4

WAARSCHUWING: Dit product bevat kleine onderdelen die verstikkingsgevaar kunnen opleveren als ze worden ingeslikt. Controleer vóór de montage of alle onderdelen onbeschadigd aanwezig zijn. Mochten er onderdelen ontbreken of beschadigd zijn, breng het beschadigde item dan niet terug naar de dealer, maar neem contact op met de klantenservice. Gebruik nooit beschadigde onderdelen!

OPMERKING: Niet alle bijgeleverde materialen zullen worden gebruikt.

STAP 1 De tv-beugel aan de tv monteren

zie pagina 5

1-1 De schroeven voor de tv selecteren (dikte)

Slechts één schroefgrootte is geschikt voor uw tv.

OPMERKING: Gebruik de bij de tv geleverde afstandhouder.

1-2 De schroeven voor de tv selecteren (lengte)

Als uw tv een vlakke achterkant heeft EN u de tv dicht bij de wand wilt hebben, gebruikt u de kortere schroeven.

Afstandhouders en langere schroeven worden meegeleverd voor:


- Tv's met een ronde/ongelijkmatige achterkant
- Tv's met uitgespaarde montagegaten
- Extra ruimte voor kabels

LET OP: Controleer de lengte van de schroefdraad van de schroef of van de schroef/afstandhouder samen.
- Te kort draagt de tv niet. - Te lang beschadigt de tv.

1-3 De tv-beugel bevestigen

 **OPMERKING:** Het ophanglipje **(H)** is naar de BOVENKANT van uw TV gericht.

 **TIP:** Zie hoogteaanpassing op PAGINA 12 voordat u de TV-beugel **(04)** installeert.

 **LET OP:** Voorkom lichamelijk letsel en materiële schade! Gebruik GEEN elektrisch gereedschap voor deze stap. Draai de schroeven niet vaster dan nodig om de tv-beugel aan de tv te kunnen bevestigen. Draai de schroeven NIET te vast.

STAP 2A De wandplaat aan de muur bevestigen - houten dragers

zie pagina 6

 **LET OP:** Voorkom mogelijk persoonlijk letsel of materiële schade!

- Gipsplaten die de muur bedekken, mogen niet dikker zijn dan 16 mm (5/8 in.).
- Minimale grootte houten drager: nominaal 51 x 102 mm (2 x 4 in.) gebruikelijk 38 x 89 mm (1½ x 3½ in.)
- Het midden van de drager moet worden gecontroleerd

 **BELANGRIJK:** Boor precies in het midden van de drager.

 **LET OP:** Voorkom mogelijk lichamelijk letsel of materiële schade! Een onjuist gebruik kan de grip van de bout verminderen **(07)**. Draai de bouten **(07)** alleen vast tot de plaatjes **(08)** stevig tegen de wandplaat **(06)** zitten. Draai de bouten NIET te strak.

Ga naar STAP 3 op PAGINA 8

STAP 2B De wandplaat aan de muur bevestigen - massief beton of betonblokken

zie pagina 7

 **LET OP:** Voorkom mogelijk persoonlijk letsel of materiële schade!

- Bevestig de wandplaat **(06)** rechtstreeks op het beton oppervlak.
- Minimale dikte massief beton: 203 mm (8 in.)
- Minimale grootte betonblok: 203 x 203 x 406 mm (8 x 8 x 16 in.)

 **BELANGRIJK:** Boor nooit in het cement tussen blokken.

 **LET OP:** Zorg ervoor dat de ankers helemaal in het betonoppervlak worden geplaatst.

 **LET OP:** Voorkom mogelijk lichamelijk letsel of materiële schade! Een onjuist gebruik kan de grip van de bout verminderen **(07)**. Draai de bouten **(07)** alleen vast tot de plaatjes **(08)** stevig tegen de wandplaat **(06)** zitten. Draai de bouten NIET te strak.

STAP 3 De tv aan de wandplaat hangen

zie pagina 8



ZWAAR! Voor het uitvoeren van deze stap is mogelijk assistentie vereist.

 **LET OP:** Voorkom mogelijk lichamelijk letsel of materiële schade! Deze borgschroef **(10)** moet zijn vastgedraaid om de tv aan de wandplaat **(06)** vast te zetten.

Kabelvoering

zie pagina 9

BELANGRIJK: Strek armconstructie **(06)** volledig uit om te zorgen voor voldoende speling in de kabels. 1. Verschuif om de kabelafdekkingen te verwijderen **(C)**. 2. Leid uw kabels door de armconstructie **(06)**. 3. Bevestig de kabelafdekkingen **(C)** opnieuw over de kabels.


Tv-aanpassingen


zie pagina 10

KANTELAANPASSING

Uw tv moet zich gemakkelijk aanpassen als u hem beweegt en vervolgens op zijn plek blijven zitten.

Als de tv te los of te strak zit, past u de knop voor kantelspanning handmatig aan.

 **OPMERKING:** Zodra uw tv eenmaal op zijn plek hangt, draait u de knop voor kantelspanning vast om ongewenste beweging te voorkomen.

 **OPMERKING:** Gebruik indien nodig een zeskantsleutel om de knoppen aan te draaien. (5/32 in. zeskantsleutel niet meegeleverd).

RECHT HANGEN

 **LET OP:** Schroef **(10)** MOET worden losgemaakt vooraleer aan de schroef **(L)** wordt gedraaid.

 **LET OP:** Voorkom lichamelijk letsel of materiële schade! Zorg ervoor dat de vergrendelschroef **(10)** stevig is aangedraaid, zodat het armdeel stevig wordt bevestigd aan de inbouwdoos.

TV-HOOGTE

1. Verwijder de TV (zie hieronder). 2. Verwijder schroef **(S)**. 3. Pas de positie van het ophanglipje **(H)** aan. Schuif het lipje **(H)** OMHOOG om uw TV OMLAAG te zetten.


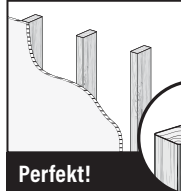
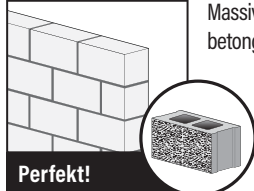

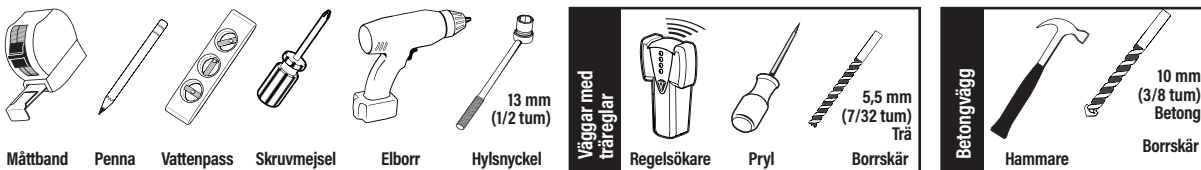
Schuif het lipje **(H)** OMLAAG om uw TV OMHOOG te zetten. 4. Zet vast met schroef **(S)**. 5. Hang uw TV opnieuw op (STAP 3 op PAGINA 8).

DE TV VERWIJDEREN



ZWAAR! Voor het uitvoeren van deze stap is mogelijk assistentie vereist.

Innan du sätter igång ska vi se till att den här upphängningen är perfekt för dig!

1 Väger din TV mer än 18,1 kg (40 lb) inklusive tillbehör?	 <p>Nej - Perfekt!</p> <p>Ja - Den här upphängningen är INTE kompatibel. Besök Standard AV.com eller ring oss på US: +1 (800) 359-5520 EMEA: +31 (0) 495 580 852 UK: +44 (0) 800 056 2853 för att hitta ett kompatibelt fäste.</p>
2 Vad är din vägg gjord av?	<div style="display: flex; justify-content: space-between;"> <div style="width: 30%;">  <p>Gipsskiva med träreglar? Perfekt!</p> </div> <div style="width: 30%;">  <p>Massiv betong eller betongblock? Perfekt!</p> </div> <div style="width: 30%; text-align: center;">  <p>Osäker? Ring kundtjänst</p> </div> </div>
3 Har du alla verktyg som behövs?	 <p>Måttband Penna Vattenpass Skruvmejsel Elborr Hylsnyckel 13 mm (1/2 tum) Väggar med träreglar Regelsökare Pryl 5,5 mm (7/32 tum) Trä Borrskår Betongvägg Hammare 10 mm (3/8 tum) Betong Borrskår</p>
4 Redo att sätta igång?	<p>Läs igenom dessa anvisningar helt och hållet för att vara säker på att du förstår den enkla installationsprocessen. Kolla också bruksanvisningen till TV:n för att se om det finns speciella krav för att montera din TV.</p> <p>Om du inte förstår dessa anvisningar eller är tveksam om installationen, monteringen eller användningen är säker, kontakta kundtjänst.</p> <p>⚠FÖRSIKTIGT: Undvik personskada och materiell skada.</p> <ul style="list-style-type: none"> • nvisningar och monteringsstillbehör för användning på träregel, massiv betong och betongblock - MONTERA INTE i bara en gipsvägg. • Väggens måste kunna bära en vikt på upp till fem gånger TV och upphängning tillsammans. • Använd inte denna produkt för andra ändamål än dem som uttryckligen omnämns av tillverkaren. • Tillverkaren kan inte hållas ansvarig för skador eller olycksfall som förorsakats av felaktig montering eller användning.

Mått

Se sidan 3

Innan du börjar

Ta bort stativet från TV:n ... om det är installerat, självklart.

Installera eventuella tillbehör som du planerar att använda med TV:n.

Läs alla bruksanvisningar till tillbehör för att bestämma om du behöver INSTALLERA dem INNAN du monterar TV:n.

Skydda TV:ns framsida när du lägger den ner för installation.

Medföljande delar och monteringsstillbehör

Se sidan 4

⚠ WARNING: Den här produkten innehåller små delar som kan utgöra kvävningrisk om de sväljs.

Innan du påbörjar hopmonteringen ska du kontrollera att alla delar finns med och är intakta. Om någon del saknas eller är skadad ska du inte returnera den skadade produkten till din återförsäljare, utan vända dig direkt till kundtjänst. Använd aldrig skadade delar!

📄 OBS! Alla monteringsstillbehör som medföljer kommer inte att användas.

Steg 1 Installera TV-fästet på TV:n

Se sidan 5

1-1 Välj TV:ns skruvdiameter

Endast en skruvstorlek passar TV:n. **📄 OBS!** Använd distansbrickan som medföljde TV:n.

1-2 Välj TV:ns skruvlängd

Om TV:n är platt baktill OCH du vill att TV:n ska sitta närmare väggen kan du använda de kortare skruvarna.

Distansbrickorna och de längre skruvarna medföljer för att tillgodose:


- TV-apparater med runda/oregelbundna baksidor
- TV-apparater med infällda monteringshål
- Extra utrymme som behövs för kablar

⚠FÖRSIKTIGT: Se till att skruvarna eller kombinationen av skruv/distansbricka gängas.
- För kort kommer inte att bära TV:n. - För långt kommer att skada TV:n.

1-3 Installera TV-fästet

 **OBS:** Den hängande fliken (H) är orienterad mot toppen av din TV.

 **TIPS:** Innan du installerar TV-fästet (04), se höjdjustering på SIDAN 12.

 **FÖRSIKTIGT:** Undvik eventuella personskador och materiella skador! Använd INTE elektriska verktyg för det här steget. Dra endast åt skruvarna så mycket att du kan montera fästet på TV:n. Dra INTE åt skruvarna för hårt.


STEG 2A Installera väggplattan på väggen – Alternativ för träregel

Se sidan 6

 **FÖRSIKTIGT:** Undvik personskada och materiell skada!

- Gipsskiva som täcker väggen får inte överstiga 16 mm (5/8 tum)
- Minsta storlek på träregel: nominell 51 x 102 mm (2 x 4 tum) gemensam 38 x 89 mm (1 ½ x 3 ½ tum)
- Regelns mitt måste ha verifierats

 **VIKTIGT!** Se till att du borrar in i regelns mitt.

 **FÖRSIKTIGT:** Undvik eventuella personskador och materiella skador! Olämplig användning kan minska träskruvens hålleffekt (07). Dra endast åt träskruvarna (07) tills brickorna (08) sitter ordentligt fast jäms med väggplattan (06). DRA INTE åt träskruvarna för hårt.

Gå till STEG 3 på SIDA 8

STEG 2B Installera väggplattan på väggen – Alternativ för massiv betong eller betongblock

Se sidan 7

 **FÖRSIKTIGT:** Undvik personskada och materiell skada!

- Montera väggplattan (06) direkt på betongytan
- Minimitjocklek på massiv betong: 203 mm (8 tum)
- Minimistorlek på betongblock: 203 x 203 x 406 mm (8 x 8 x 16 tum)

 **VIKTIGT!** Borra aldrig i fogarna mellan cementblocken.

 **FÖRSIKTIGT:** Se till att förankringarna sitter plant mot betongytan.

 **FÖRSIKTIGT:** Undvik eventuella personskador och materiella skador! Olämplig användning kan minska träskruvens hålleffekt (07). Dra endast åt träskruvarna (07) tills brickorna (08) sitter ordentligt fast jäms med väggplattan (06). DRA INTE åt träskruvarna för hårt.

STEG 3 Häng TV:n på väggplattan

Se sidan 8



TUNGT! Du kanske behöver hjälp under den här delen av monteringen.

 **FÖRSIKTIGT:** Undvik eventuella personskador och materiella skador! Den här låsskruven (10) måste installeras för att sätta fast TV:n på väggplattan (06).

Kabelhantering

Se sidan 9


VIKTIGT: Dra ut armenheten (06) helt för att säkerställa tillräckligt slack i kablarna. 1. Skjut för att ta bort kabelskydden (C). 2. Dra dina kablar genom armmonteringen (06). 3. Sätt tillbaka kabelskydden (C) över kablarna.


TV-justeringar

Se sidan 10

JUSTERA VINKEL

TV:n bör vara enkel att justera när den flyttas, och sedan sitta på plats. Om TV:n sitter för löst eller för åtdraget ska du justera reglaget för vinklingsspänning för hand.

 **Obs!** När TV:n sitter på plats ska du dra åt reglaget för vinklingsspänning för att förhindra oönskad rörelse.

 **Obs!** Vid behov kan du använda en 5/32 tum insexnyckel för att dra åt vredet. (ingår inte)

PLANJUSTERING

 **FÖRSIKTIGHET:** Skruven (10) MÅSTE lossas innan skruven vrids (L).

 **FÖRSIKTIGHET:** Undvik eventuella personskador och materiella skador! Se alltid till att låsskruven (10) är åtdragen så att TV:n sitter ordentligt på armenheten.

TV:NS HÖJD

1. Ta bort TV:n (se nedan). 2. Ta bort skruven (S). 3. Justera positionen för hängfliken (H). Skjut fliken (H) UPP för att SÄNKA din TV.


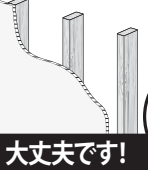

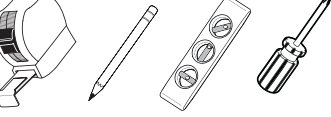
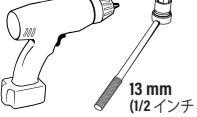

Skjut fliken (H) NED för att HÖJA din TV. 4. Fäst med skruv (S). 5. Häng upp din TV igen (STEG 3 på SIDAN 8).

TA BORT TV:N



TUNGT! Du kanske behöver hjälp under den här delen av monteringen.

始める前に、このマウントがおお客様のテレビに適しているかを確認してください。

<p>1 お使いのテレビの重量は付属品とあわせて 18.1 kg (40 lb) を超えますか？</p>		<p>超えない - ご利用いただけます！ 超える - このマウントは対応していません。Standard AV.com をご覧になるか、 US: +1 (800) 359-5520 EMEA: +31 (0) 495 580 852 UK: +44 (0) 800 056 2853 にお電話いただき、 適合するマウントをご確認ください。</p>	
<p>2 取り付け先の壁の素材は次のどれですか？</p> <p>注意: 石膏ボードのみに取り付けないようにしてください。</p>	 <p>木製スタッドのドライウォール？</p> <p>大丈夫です!</p>	 <p>コンクリートまたはコンクリートブロック？</p> <p>大丈夫です!</p>	<p>? わからない</p> <p>カスタマーサービスまでお問い合わせください。</p>
<p>3 必要な工具がすべて揃っていますか？</p>	 <p>巻き尺 鉛筆 標準 ねじ回し</p>	 <p>電気ドリル ソケットレンチ 13 mm (1/2 インチ)</p>	 <p>木製スタッドチェッカー 千枚通し 5.5 mm (7/32 インチ) ハンマー ドリルビット 10 mm (3/8 インチ)</p>

<p>4 始めるには</p>	<p>この取扱説明書をよくお読みいただき、簡単なインストール方法について理解してください。また、テレビを取り付けるために特別な条件があるかどうかをお使いのテレビの説明書で確認してください。</p> <p>ここに記載される説明を理解できない場合、または製品の取り付け、組み立て、使用について質問がある場合、カスタマーサービスまでお問い合わせください。</p> <p>注意: ケガをしたり、壁面を破損しないように注意してください。</p> <ul style="list-style-type: none"> ● 本製品は木製スタッド、コンクリート、コンクリートブロック壁のみでの使用を目的としています - 石膏ボードのみに取り付けないようにしてください。 ● 取り付け先の壁は、テレビと壁面取付金具の総重量の5倍の重量を支える強度がなければなりません。 ● メーカーが指定している以外の目的で本製品を使用しないでください。 ● 製造元は、不適切な組み立てや使用によって起きた破損またはケガに対して責任を負いません。
-----------------------	---

寸法

3 ページを参照

作業を始める前に

テレビ台を付けている場合は、**取り外します**。

テレビに必要なアクセサリを**すべて取り付けます**。

テレビを壁に掛ける前にアクセサリを取り付ける必要があるかどうかを、それぞれのアクセサリの取扱説明書で確認してください。

テレビを下に置く場合は、**画面を保護します**。

付属している部品およびハードウェア

4 ページを参照

警告: 本製品には小さい部品が付属しており、誤って飲み込むと窒息の危険性があります。組み立てを始める前に、部品がすべてそろっており、破損していないことを確認してください。足りない部品または破損している部品がある場合は、販売店に破損している製品を返品されるのではなく、カスタマーサービスまでご連絡ください。破損した部品は絶対にご使用にならないでください！

注記: 付属の金具をすべて使用するわけではありません。

手順 1 テレビブラケットをテレビに取り付ける

5 ページを参照

1-1 テレビのネジの直径を選択する

お使いのテレビに適したネジのサイズは 1 種類だけです。 **注記:** テレビに付属しているスペーサーを使用します。

1-2 テレビのネジの長さを選択する

お使いのテレビの背面がフラットで、なおかつテレビを壁面近くに設置したい場合、短いネジを使用します。

スペーサーおよび長いネジは、次の場合使用します。


- テレビの背面が曲面または不規則な場合
- テレビのマウント穴が奥まっている場合
- ケーブル用に余分なスペースが必要な場合

注意: ネジまたはネジとスペーサーの組み合わせで、ネジ山が適切にかみ合っていることを確認します。
 - 短すぎると、テレビを保持できません。 - 長すぎると、テレビに損害を与えます。

1-3 テレビブラケットを取り付ける


 **注:** 吊り下げタブ **(H)** はテレビの上部を向くようにします。

 **ヒント:** TV ブラケット **(04)** を取り付ける前に、12 ページの高さ調整を参照してください。


 **注意:** ケガをしたり、壁面を破損しないように注意してください！この手順には、電動工具を使用しないでください。ネジは、テレビブラケットをテレビに固定するために必要なだけ締めてください。ネジを締めすぎないでください。


手順 2A ウォールプレートを取り付ける - 木製スタッドオプション

6 ページを参照

 **注意:** ケガをしたり、壁面を破損しないように注意してください！

- 壁面を覆う石膏ボードが16 mm (5/8 インチ) を超えてはいけません
- 木製スタッドの最小サイズ: 公称 51 x 102 mm (2 x 4 インチ)、38 x 89 mm (1½ x 3½ インチ)
- スタッドの中心を確認する必要があります


 **重要:** 必ずスタッドの中心に穴を開けます。

 **注意:** ケガをしたり、壁面を破損しないように注意してください！適切に使用しないと、ラグボルトでしっかりと支えることができません **(07)**。ラグボルト **(07)** が、壁面取付金具 **(06)** 上のワッシャー **(08)** に引き込まれる程度の強さで締め付けて下さい。ラグボルト を締めすぎないようにします。


8 ページの手順 3 に進む。


手順 2B ウォールプレートを取り付ける - 打放しコンクリートまたはコンクリートブロックオプション


7 ページを参照

 **注意:** ケガをしたり、壁面を破損しないように注意してください！

- ウォールプレートアセンブリー **(06)** を、直接コンクリート面に取り付けます
- 打放しコンクリートの最小厚: 203 mm (8 インチ)
- コンクリートブロックの最小サイズ: 203 x 203 x 406 mm (8 x 8 x 16 インチ)

 **重要:** ブロックの間のモルタルには穴を開けないようにしてください。

 **注意:** アンカーが、完全にコンクリート面まで差し込まれていることを確認します。


 **注意:** ケガをしたり、壁面を破損しないように注意してください！適切に使用しないと、ラグボルトでしっかりと支えることができません **(07)**。ラグボルト **(07)** が、壁面取付金具 **(06)** 上のワッシャー **(08)** に引き込まれる程度の強さで締め付けて下さい。ラグボルト を締めすぎないようにします。

手順 3 テレビをウォールプレートに取り付ける

8 ページを参照



重量があります！この手順では、支援が必要かもしれません。

 **注意:** この固定ネジ **(10)** は、テレビをウォールプレートアセンブリー **(06)** に固定させるために必ず取り付ける必要があります。

ケーブル管理

9 ページを参照

重要: ケーブルに十分なたるみを確認するために、アーム アセンブリー **(06)** を完全に伸ばします。1. スライドさせてケーブル カバーを取り外します **(C)**。2. ケーブルをアーム アセンブリー **(06)** に通します。3. ケーブル カバー **(C)** をケーブルに再度取り付けます。

テレビの調整

10 ページを参照

チルト調整



調整時にお使いのテレビは簡単に動かすことができ、調整が完了したらその位置に留まるはずですが、

もしテレビの固定が緩すぎるまたはきつすぎる場合は、チルトテンションノブを手で回して調整します。

注記: テレビの位置を決定したら、不必要な移動が起こらないように、チルトテンションノブを締めます。

注記: 必要な場合には、ノブ を締め付けるために六角棒スパナを使用します。(六角レンチ 5/32 インチ 別売)。

水平調整

 **注意:** ねじ **(10)** は必ず、ねじ **(L)** を回す前に緩める必要があります。 **注意:** 起こりうる人身事故や物的損害が起こらないようにご注意ください。常に、止めネジ **(10)** が締められ、テレビがアームアセンブリー にしっかり固定されていることをご確認ください。

高さ調整

1. テレビを取り外します (下記を参照)。2. ネジ **(S)** を取り外します。3. 吊り下げタブ **(H)** の位置を調整します。タブ **(H)** を上にスライドさせてテレビを下げます。タブ **(H)** を下にスライドしてテレビを上げます。4. ネジ **(S)** で固定します。5. テレビを再度吊り下げます (ページ 8 のステップ 3)。

テレビの取り外し



重量があります！この手順では、支援が必要かもしれません。

開始之前, 請確定這個壁掛架適合您。

1 您電視的重量 (包含附件) 是否超過 18.1 公斤 (40 英磅)?		否 - 很好! 是 - 這個壁掛架不適合。访问 Standard AV.com 或致电 US: +1 (800) 359-5520 EMEA: +31 (0) 495 580 852 UK: +44 (0) 800 056 2853 查找兼容的支架。	
2 您牆壁的材料為何? 	 使用木柱搭建的石牆? 很好!	 混凝土/混凝土砌? 很好!	 不確定? 請致電客服。
3 您是否有所有需要的工具?			
4 準備好開始了嗎?	請詳讀這些說明, 以確定您可以輕鬆進行安裝。同時, 請參閱電視的使用者指南, 以瞭解壁掛電視的所有特殊需求。 如果您不瞭解這些說明或對安裝、組裝或使用此產品有任何疑問, 請致電客服。 ▲ 注意: 請避免任何可能的傷害或財產損壞! <ul style="list-style-type: none"> ● 本产品仅适用于木柱墙、混凝土/混凝土砌块墙 - 请勿单独安装到干式墙上。 ● 牆壁必須可以支撐五倍電視和壁掛架加起來的重量。 ● 請勿將此產品用於任何製造商未明確說明的用途。 ● 製造商對因錯誤組裝或使用而造成的損壞和傷害不負任何責任。 		

尺寸

参见第 3 页

开始安装之前

拆除电视机底座。 如果电视机已安装底座, 先将其拆除。

安装所需配件到电视机上。

查看所有配件安装手册, 并确定是否需要安装电视机之前安装这些配件。

保护电视屏幕。 将电视机放倒安装时, 请保护好电视屏幕。

配套零件和配件

参见第 4 页

▲ 警告: 此产品包含若吞咽可能引致窒息危险的小部件。

在开始装配以前, 先确定所有零件均已提供且完好无损。如果有零件缺失或受损, 请勿将受损零件返回至经销商; 请联系客户服务部门。切勿使用受损零件!

注意: 并非包含的所有配件均要使用。

步骤 1 安装电视机托架到电视机

参见第 5 页

1-1 选择电视机螺钉直径

只有一种螺钉尺寸适用于您的电视机。 **注意:** 使用电视机配套的隔圈。

1-2 选择电视机螺钉长度

如果电视机后部平直并且希望让电视机更加靠近墙壁, 则使用较短的螺钉。

Standard AV 提供隔圈和较长螺钉以便配合:

- 后部呈圆弧形/不规则的电视机
- 嵌有安装孔的电视机
- 需要额外空间来布设电缆的安装情况

▲ 注意: 确认螺钉或螺钉/隔圈组合具有恰当长度的螺纹配合。

- 配合过短将无法支撑电视机。
- 配合过长将会损坏电视机。

1-3 安装电视机托架

 **注：** 悬挂卡舌 **(H)** 面向电视顶部。

 **提示：** 安装电视支架 **(04)** 之前，请参阅第 12 页上的高度调整。


 **注意：** 避免潜在人身伤害和财产损毁！请勿在此步骤中使用电动工具。只需将螺钉拧紧，使电视机托架足以固定到电视机上即可。请勿过度紧固螺钉。


步骤 2A 将壁板安装到墙上 – 木墙柱选项

参见第 6 页

 **注意：** 避免潜在人身伤害和财产损毁！

- 墙上覆盖的干式墙不能超过 16 mm (5/8 in.)
- 最小木墙柱尺寸：标称 51 x 102 mm (2 x 4 in.) 通常 38 x 89 mm (1½ x 3½ in.)
- 确保安装在墙柱中间

 **重要事项：** 务必在墙柱中心钻孔。

 **注意：** 避免潜在人身伤害或财产损毁！不当使用可能减少方头螺栓的保持力 **(07)**。紧固方头螺栓 **(07)** 直到将垫圈 **(08)** 牢牢固定在壁板 **(06)** 上。请勿过度紧固方头螺栓 **(07)**。


转至第 8 页的步骤 3。

步骤 2B 将壁板安装到墙上 – 实心混凝土或混凝土砌块选项


参见第 7 页

 **注意：** 避免潜在人身伤害和财产损毁！

- 直接安装壁板组件 **(06)** 到混凝土表面上
- 最小实心混凝土厚度：203 mm (8 in.)
- 最小混凝土砌块尺寸：203 x 203 x 406 mm (8 x 8 x 16 in.)

 **重要事项：** 切勿钻入砌块之间的灰浆层中。

 **注意：** 确保锚栓与混凝土表面平齐。


 **注意：** 避免潜在人身伤害或财产损毁！不当使用可能减少方头螺栓的保持力 **(07)**。紧固方头螺栓 **(07)** 直到将垫圈 **(08)** 牢牢固定在壁板 **(06)** 上。请勿过度紧固方头螺栓 **(07)**。

步骤 3 将电视机挂到壁板

参见第 8 页



重物！ 您可能需要帮助来完成此步骤。

 **注意：** 必须安装此锁定螺钉 **(10)**，以便将电视机固定到壁板组件 **(06)** 上。

管理线缆

参见第 9 页


重要提示： 完全伸展臂组件 **(06)**，以确保电缆有足够的松弛度。1. 滑动取下电缆盖 **(C)**。2. 将电缆穿过臂组件 **(06)**。3. 将电缆盖 **(C)** 重新装到电缆上。


电视机调节

参见第 10 页

倾斜调节

电视机应该易于移动和调节，调节完毕后应该保持在位。如果电视机过松或过紧，请用手调节倾斜拉力控制手柄。

 **注意：** 当电视机调节到位后，紧固倾斜拉力控制手柄以防止不必要的移动。

 **注意：** 如果需要，请使用六角扳手拧紧旋钮。（5/32 in. 六角扳手 未提供）。

水平调节

 **注意：** 拧动螺丝 **(10)** 前必须先拧松螺丝 **(L)**。

 **注意：** 避免潜在人身伤害或财产损毁！始终确保锁定螺丝 **(10)** 已拧紧，以确保电视机牢固地拧紧在悬臂组件上。

高度调节

1. 卸下电视（见下文）。2. 拆下螺丝 **(S)**。3. 调整挂片 **(H)** 的位置。向上滑动标签 **(H)** 可降低电视。

向下滑动选项卡 **(H)** 可升起电视。4. 用螺钉 **(S)** 固定。5. 重新悬挂电视（第 8 页上的步骤 3）。

拆卸电视机



重物！ 您可能需要帮助来完成此步骤。

SANUS[®]

A brand of  Legrand

Thank you for choosing SANUS!

Please take a moment to let us know how we did:

Legrand AV Inc.

6436 City West Parkway

Eden Prairie, MN 55344 USA

US: +1 (800) 359-5520 • SANUS.com

Legrand AV Netherlands B.V.

Franklinstraat 14, 6003 DK Weert, Netherlands

EMEA: +31 (0) 495 580 852

UK: +44 (0) 800 056 2853

Authorized Representative for the UK:

Starline Holding Technology Ltd.

Unit C Island Road

Reading RG2 0RP

Legrand AV Inc. and its affiliated corporations and subsidiaries (collectively, "Legrand"), intend to make this manual accurate and complete. However, Legrand makes no claim that the information contained herein covers all details, conditions, or variations. Nor does it provide for every possible contingency in connection with the installation or use of this product. The information contained in this document is subject to change without notice or obligation of any kind. Legrand makes no representation of warranty, expressed or implied, regarding the information contained herein. Legrand assumes no responsibility for accuracy, completeness or sufficiency of the information contained in this document.

©2024 Legrand AV Inc. All rights reserved. SANUS is a brand of Legrand. SANUS, HeightFinder and the SANUS logo are trademarks of Legrand.