


SANUS®

A brand of  Legrand

Integrated Wall Mount and Inwall Power for Wireless Speakers

Model **WSWM3IWP-B1**

INSTRUCTION MANUAL

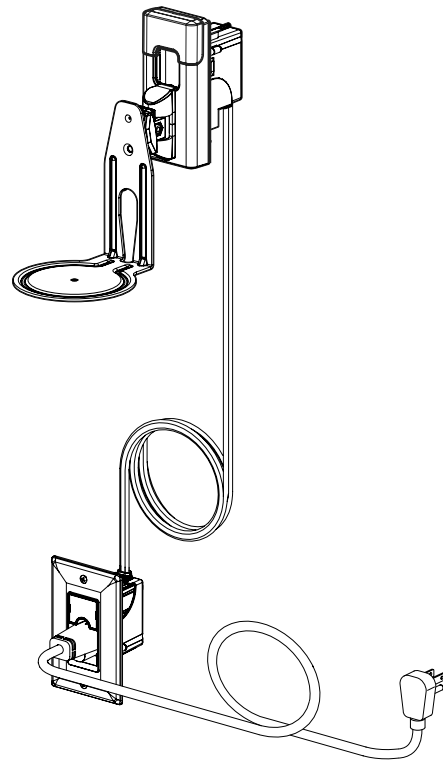
Texto en español, página 20

We'll Make It Stress-Free

If you have any questions along the way, just give us a call.

1-800-359-5520 or, chat at **SANUS.com/chatSP**

We're ready to help!



⚠ IMPORTANT SAFETY INSTRUCTIONS

PLEASE READ ENTIRE MANUAL PRIOR TO USE - SAVE THESE INSTRUCTIONS

⚠ CAUTION: Avoid potential personal injuries and property damage!

- Please read through these instructions completely to be sure you're comfortable with this easy install process.
- Do not use this product for any purpose not explicitly specified by manufacturer.
- Manufacturer is not responsible for damage or injury caused by incorrect assembly or use.
- This product has no user serviceable parts.
- If you do not understand these instructions or have doubts about the safety of the installation, assembly or use of this product, contact customer service.

⚠ WARNING: RISK OF FIRE AND SHOCK.

Do not connect the module **2** to any other circuits or outlets.

⚠ CAUTION: RISK OF FIRE AND SHOCK.

ONLY intended for use on 15 ampere branch circuits.

⚠ CAUTION: RISK OF FIRE AND SHOCK.

Do not install power supply cord **14** within wall cavity.

This product conforms to and should be properly grounded in compliance with requirements of the current National Electrical Code or codes administered by local authorities.

All electrical products may present a possible shock or fire hazard if improperly installed or used. This product may bear the mark of a Nationally Recognized Testing Laboratory and should be installed in conformance with current local and/or the National Electrical Code.

GROUNDING INSTRUCTIONS: This product must be grounded. If it should malfunction or breakdown, grounding provides a path of least resistance for electric current to reduce the risk of electric shock. This product is equipped with a cord having an equipment-grounding conductor and a grounding plug.

The plug must be plugged into an appropriate outlet that is properly installed and grounded in accordance with all local codes and ordinances.

DANGER - Improper connection of the equipment-grounding conductor can result in a risk of electric shock. Check with a qualified electrician or serviceman if you are in doubt as to whether the product is properly grounded. Do not modify the plug provided with the product - if it will not fit the outlet, have a proper outlet installed by a qualified electrician.

**Speaker
Weight Limit**

**DO NOT
EXCEED**



**Tools
Required**



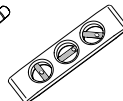
Stud Finder



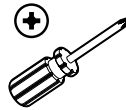
Tape Measure



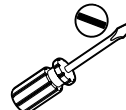
Pencil



Level



Phillips
Screwdriver



Slotted
Screwdriver

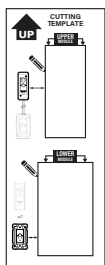


Drywall Saw

Supplied Parts

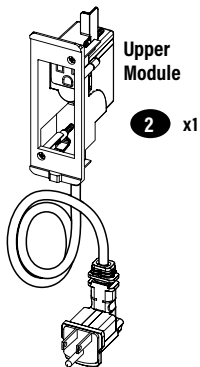
⚠ WARNING: This product contains small items that could be a choking hazard if swallowed. Before starting assembly, verify all parts are included and undamaged. If any parts are missing or damaged, do not return the damaged item to your dealer; contact Customer Service. Never use damaged parts!

📄 NOTE: Not all parts will be used.



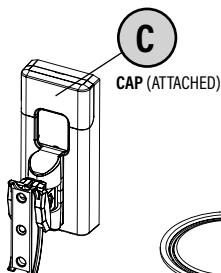
Cutting Template

1 x1



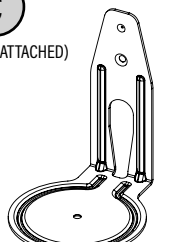
Upper Module

2 x1



Wall Mount

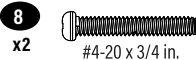
3 x1



E100 Speaker Bracket

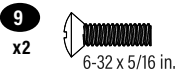
4 x1

In Wall Box Assembly



8

x2



9

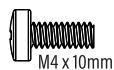
x2

Speaker Install Screws

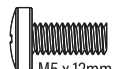
For back-mounted speakers

Only one size fits your speaker

10 x1 each



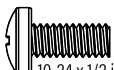
M4 x 10mm



M5 x 12mm



M5 x 20mm



10-24 x 1/2 in.



1/4-20 x 1/2 in.

Spacers

If Needed

11 x1 each



2.5mm



5mm

SONOS E100

For Sonos® Era 100™ Speakers



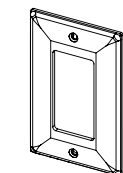
12

x1



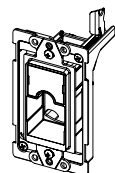
13

x1



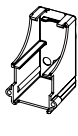
Cover Plate

5 x1



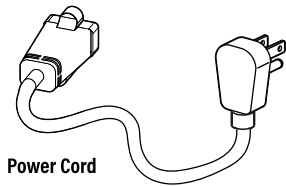
Lower Module

6 x1



Cable Cap

7 x1



Power Cord

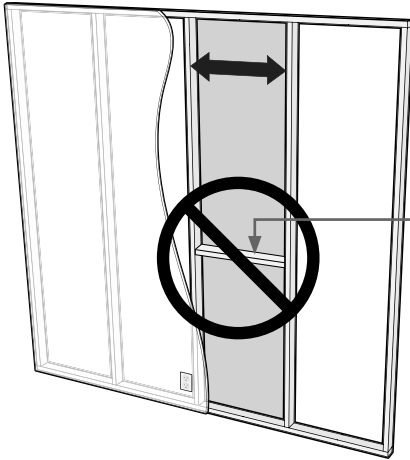
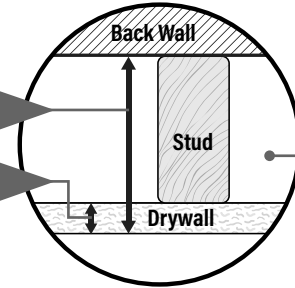
14 x1

! Verify Wall Compatibility

This product is designed to fit into interior exterior walls constructed with:

! **Minimum Space into Wall: 3 in.**

! **Minimum Drywall Thickness: 1/2 in. (MAX: 1 in.)**



! **No Fire Block Stud in the cavity***

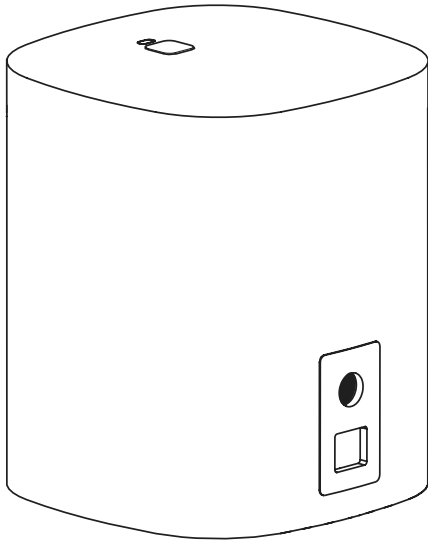
* A horizontal fire block stud requires a 1.75 inch hole to pass the power cord. This requires removal, then repair of drywall, to gain access to that stud. Consulting a professional is recommended.

NOTE:

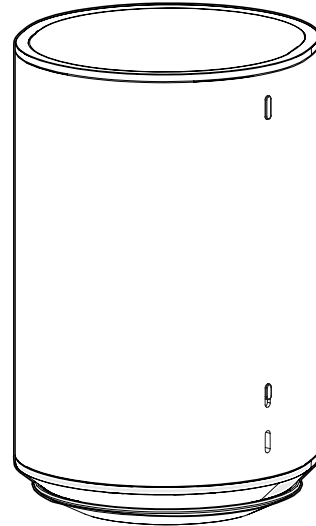
The cable Pass-Through Width is 1.75 inch. Walls with blown-in type insulation may require removal of some insulation inside the cavity.

Based on your speaker model, follow the correct STEP below

**For Universal (back-mounted)
Speaker Installation,
go to STEP 1 on PAGE 6**



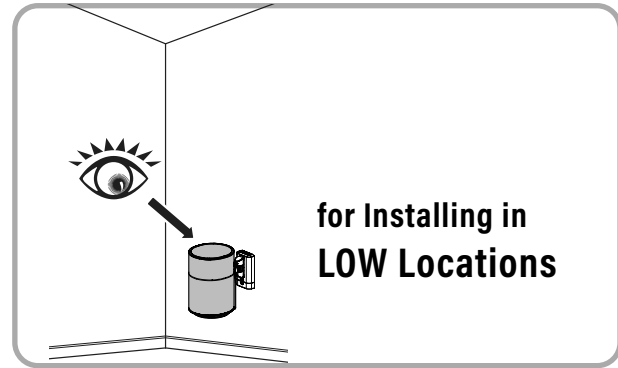
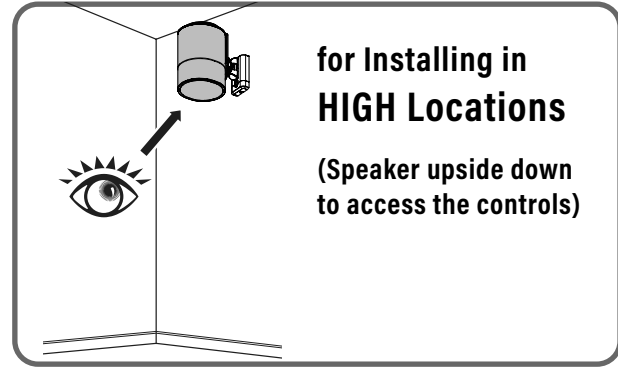
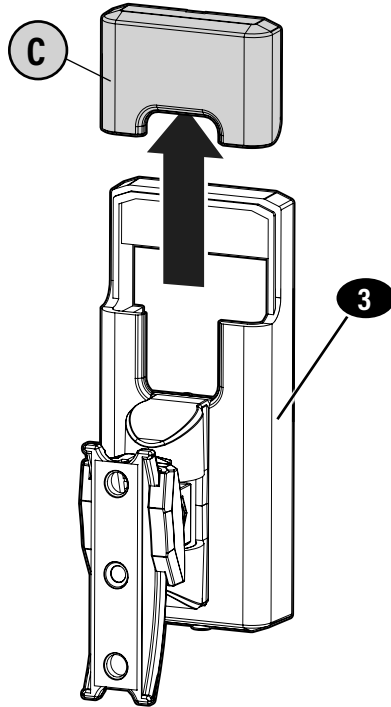
**For Sonos® Era 100™
Speaker Installation,
go to STEP 2 on PAGE 8**

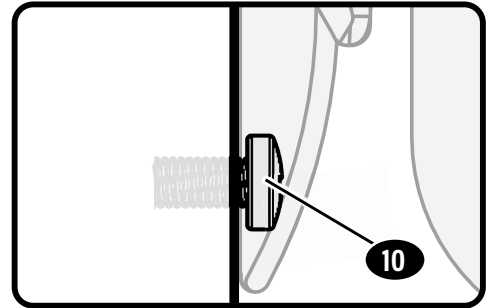
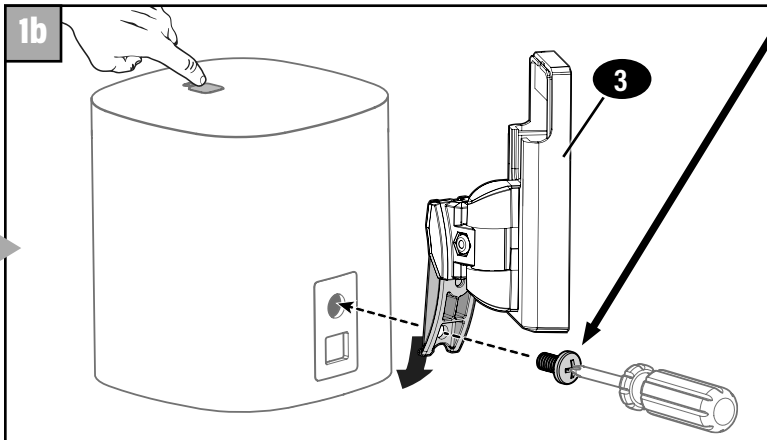
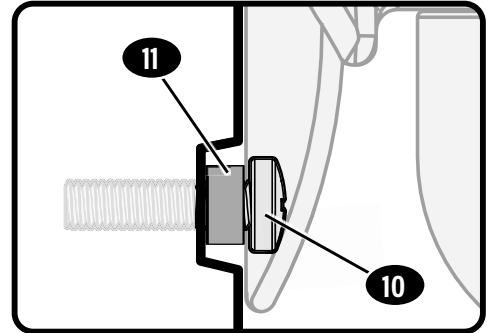
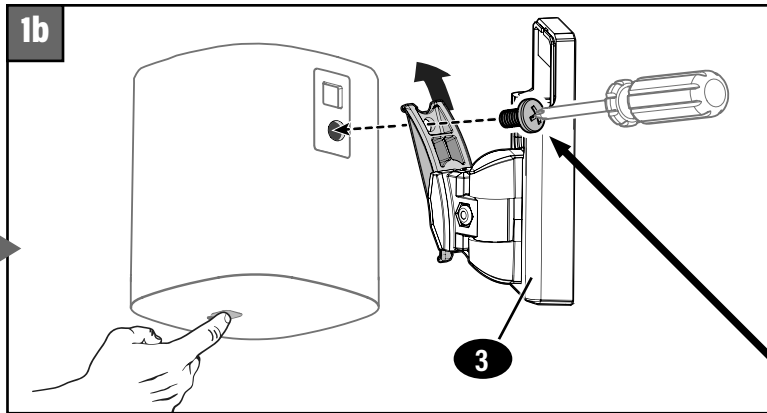


STEP 1

Universal (back-mounted) Speaker Assembly

1a





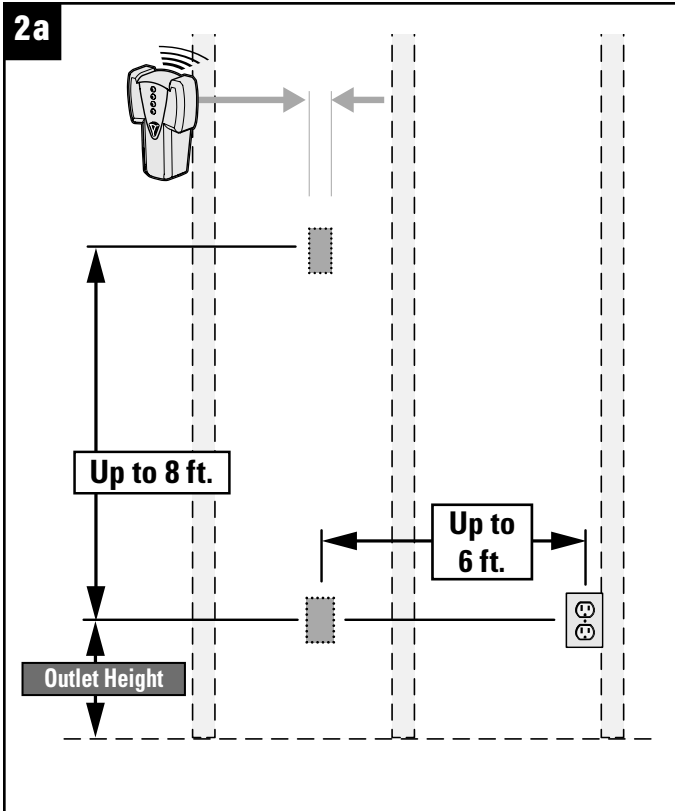
**Continue with
STEP 2 on PAGE 8**



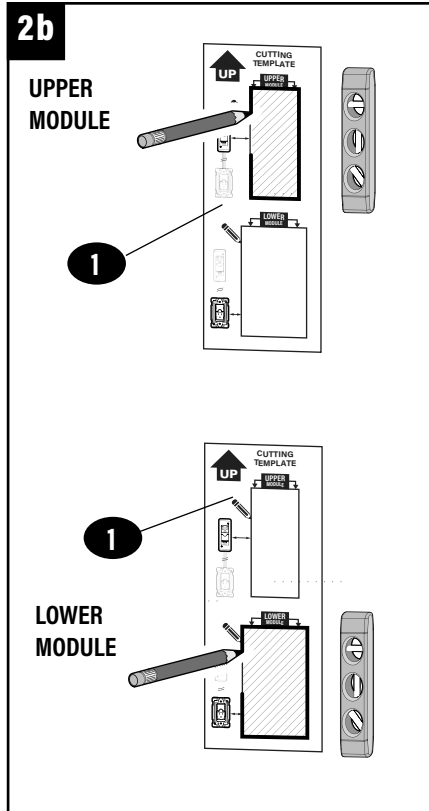
STEP 2

Cut Holes

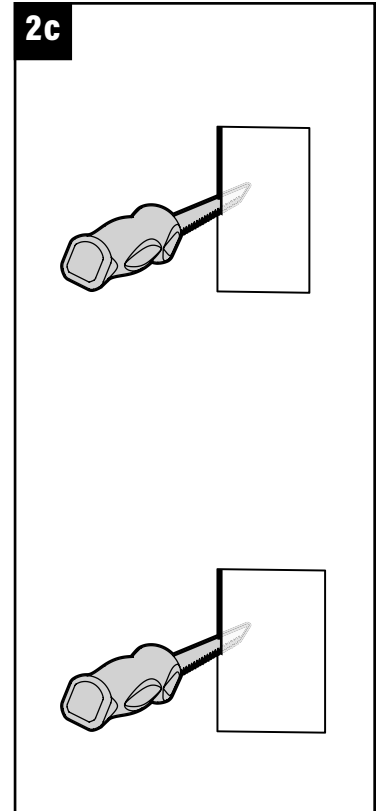
2a



2b



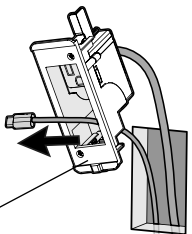
2c




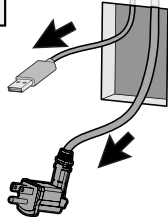
STEP 3

Install Upper Module

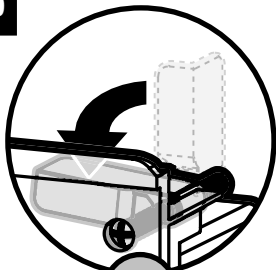
3a



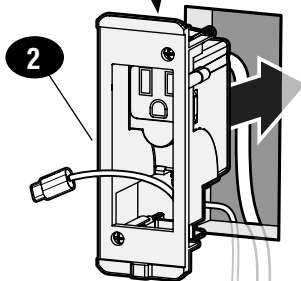
 **TIP:**
Use a fish tape,
to pull the cables
through the wall.




3b

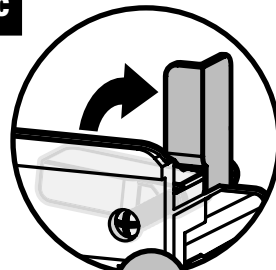


2x

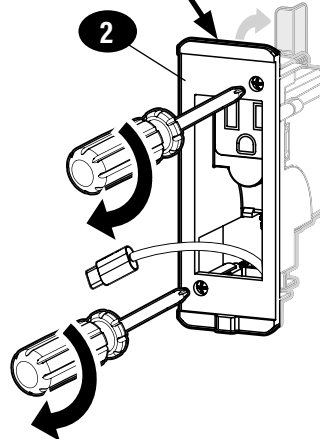


 **NOTE:** The module should easily slide into the wall — if needed, shave the opening enough to fit.

3c

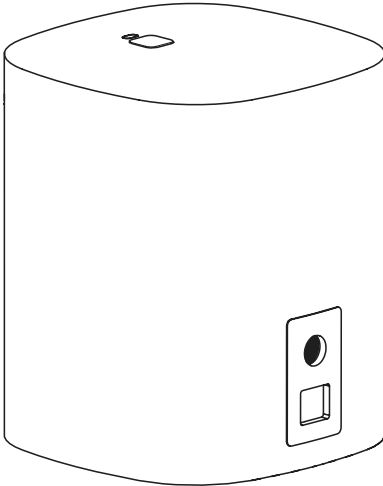


2x

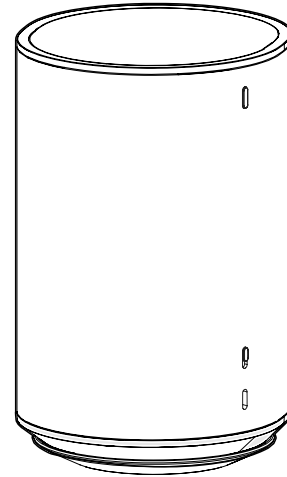


Based on your speaker model, follow the correct STEP below

**For Universal (back-mounted)
Speaker Installation,
go to STEP 4 on PAGE 11**

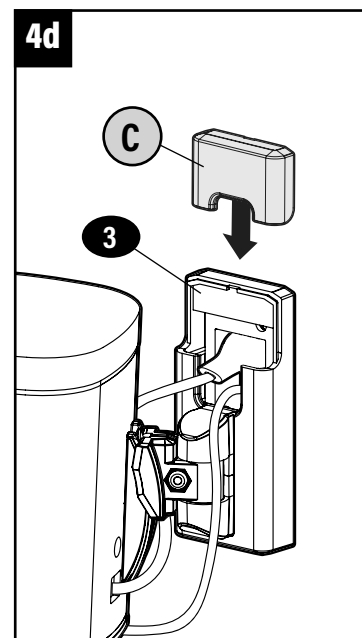
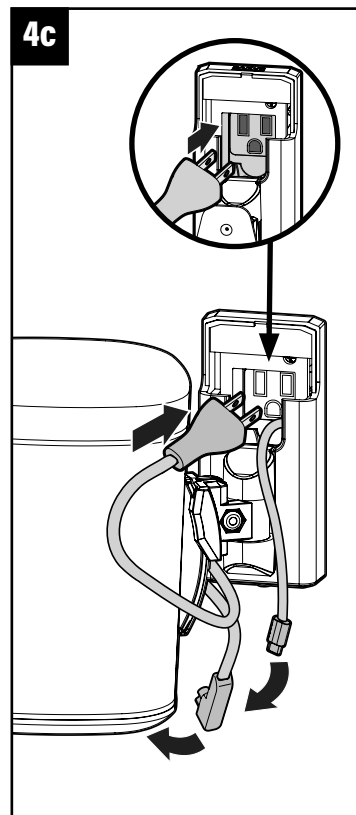
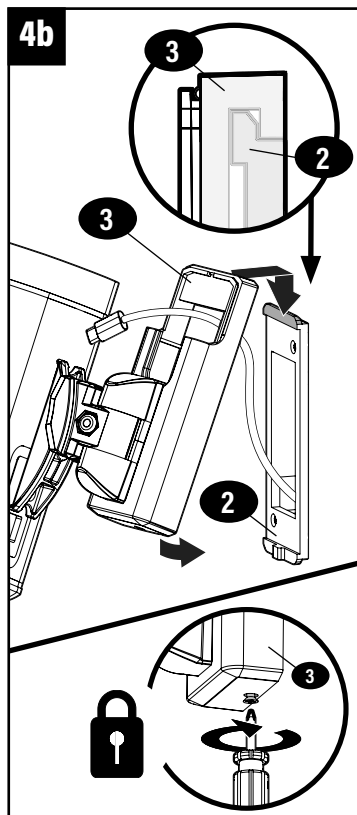
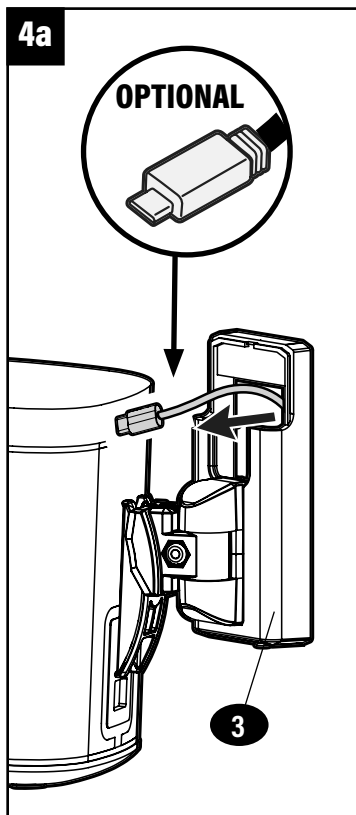


**For Sonos® Era 100™
Speaker Installation,
go to STEP 5 on PAGE 12**



STEP 4

Universal Speaker (back-mounted) Installation

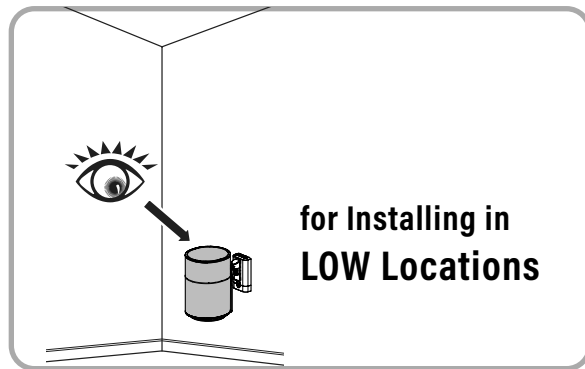
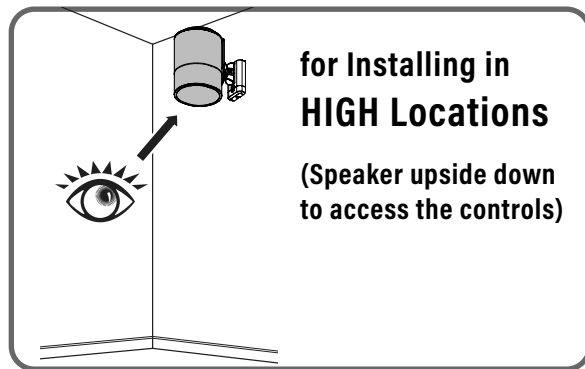
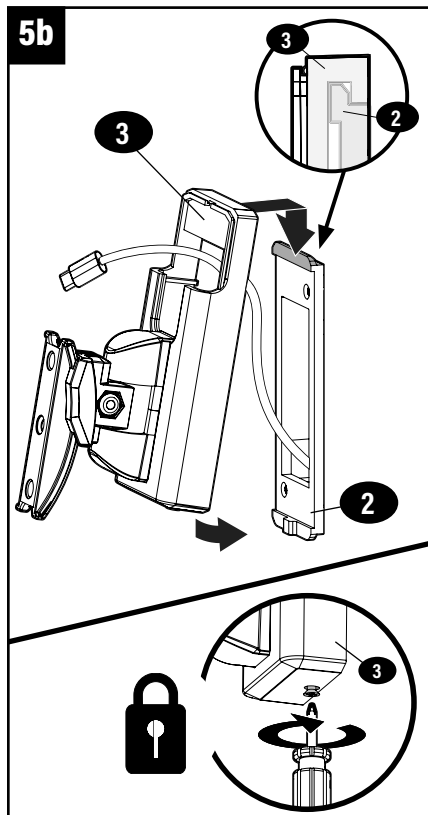
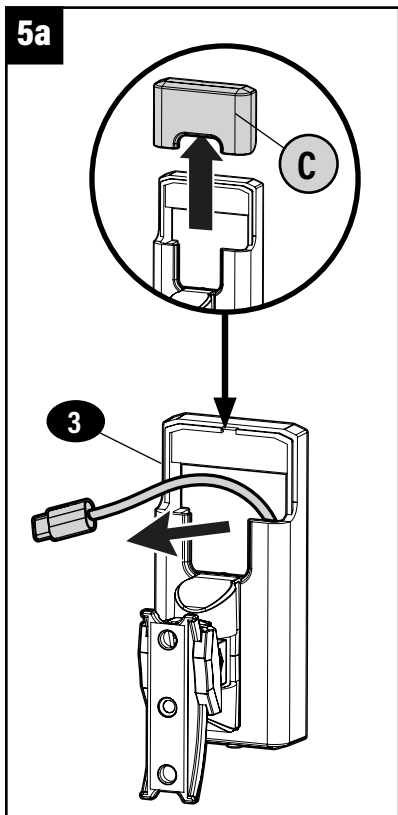


**Go to STEP 6
on PAGE 16**

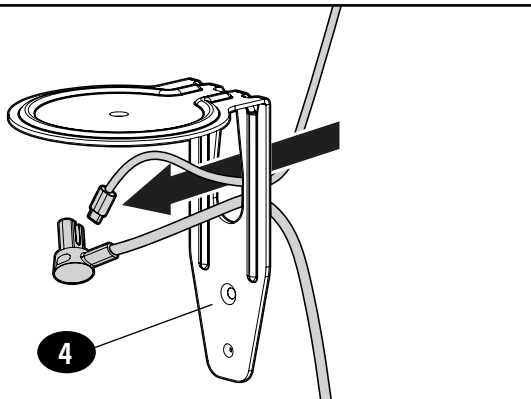


STEP 5

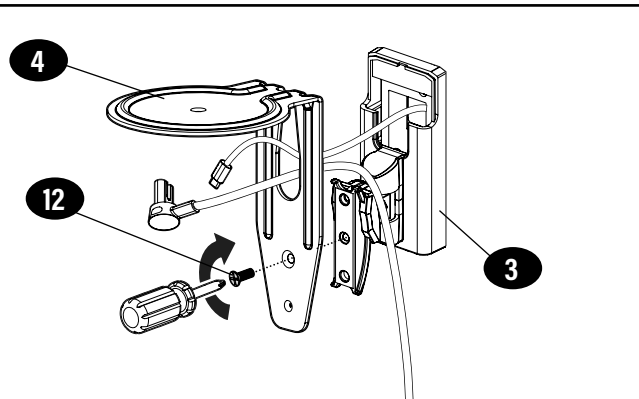
Sonos® Era 100™ Speaker Installation



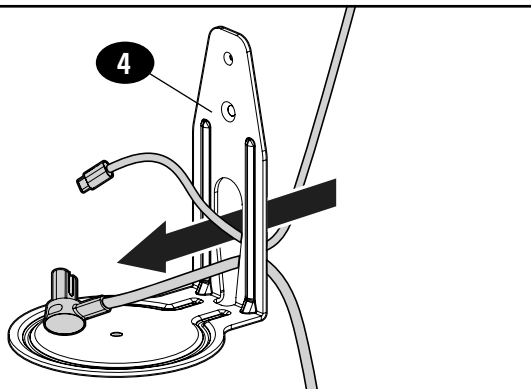
5c



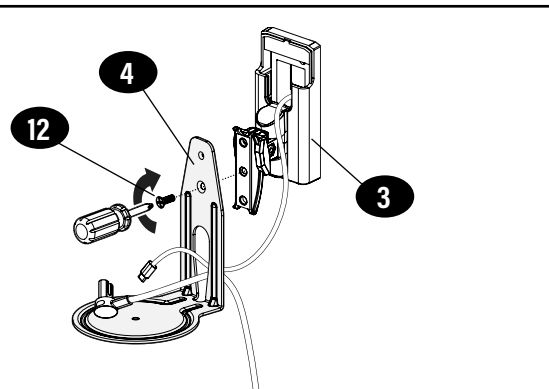
5d



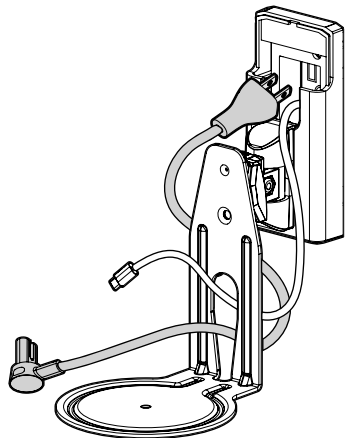
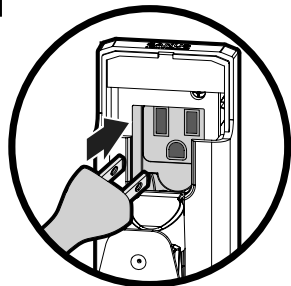
5c



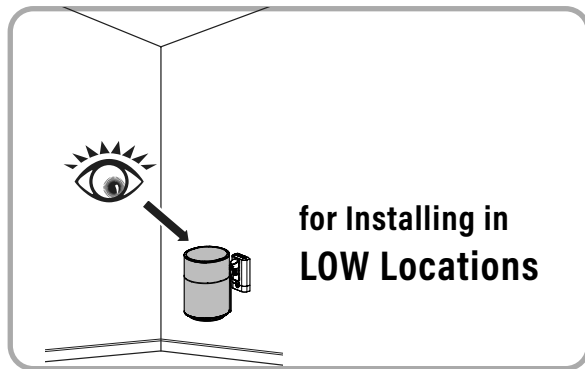
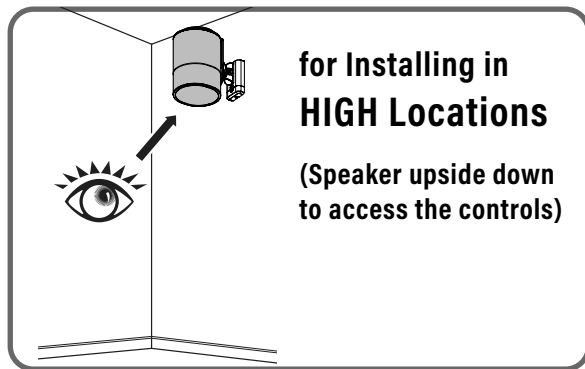
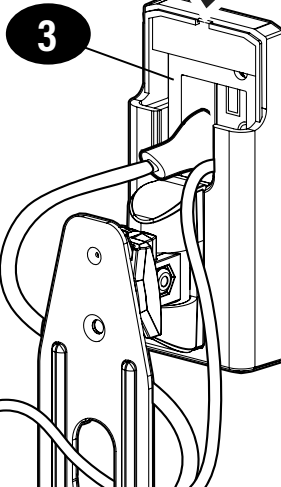
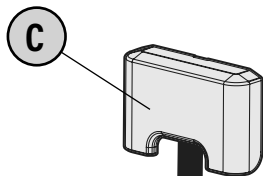
5d

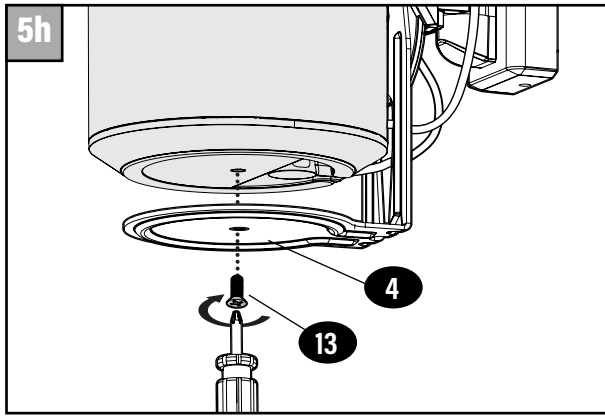
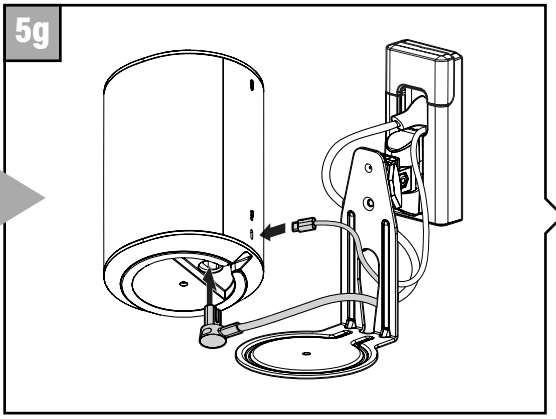
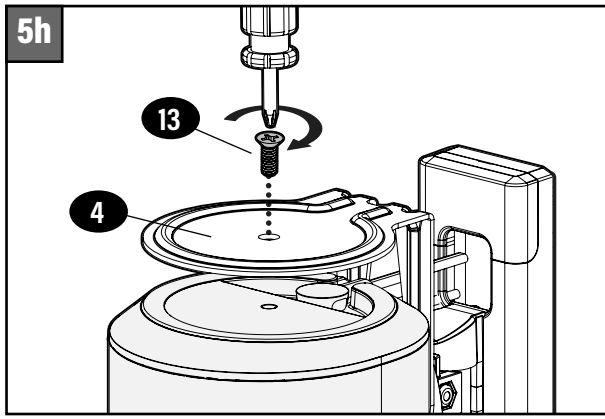
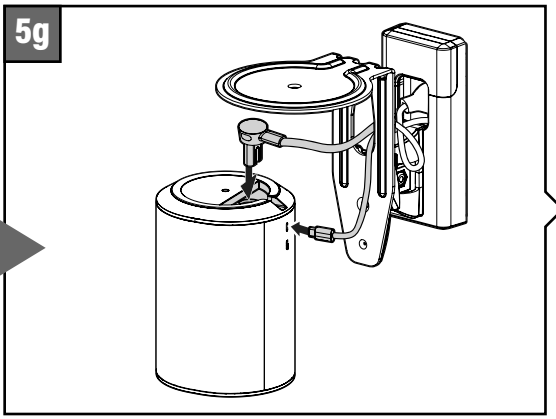


5e

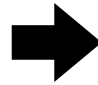


5f



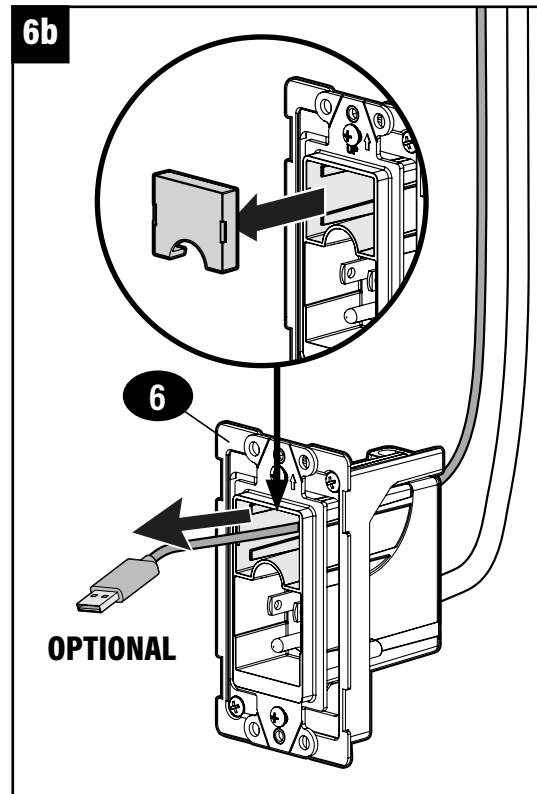
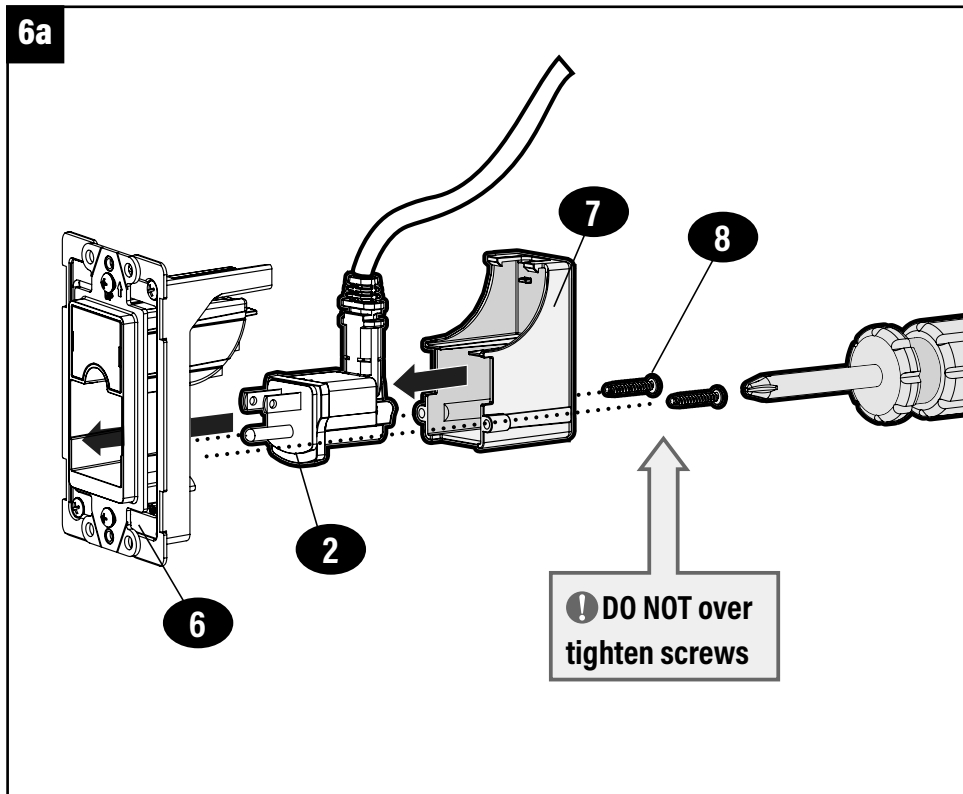


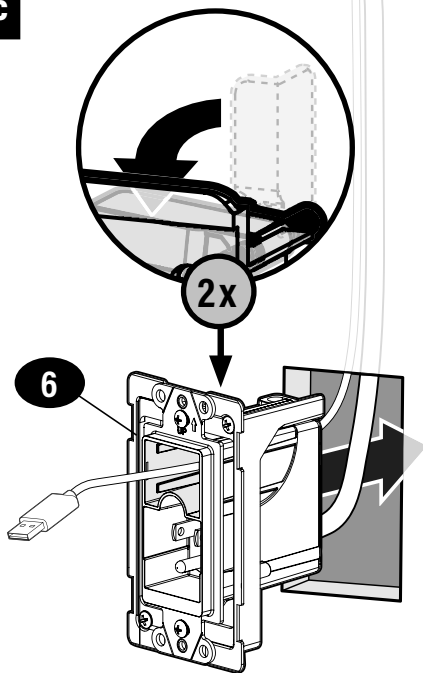
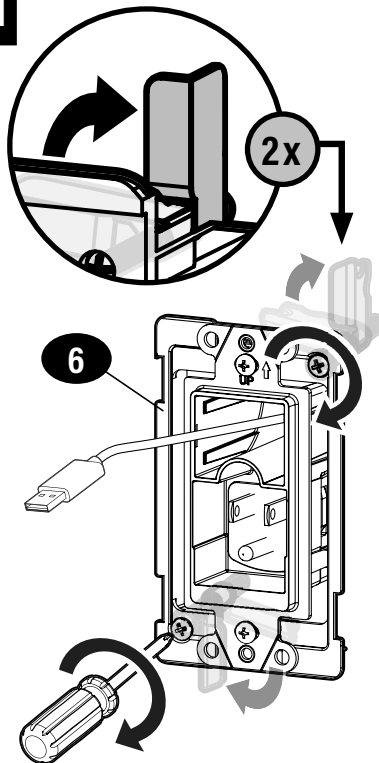
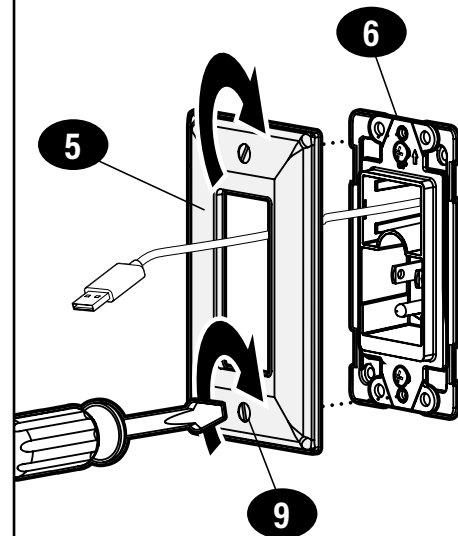
**Go to
STEP 6
on
PAGE 16**



STEP 6

Install Lower Module

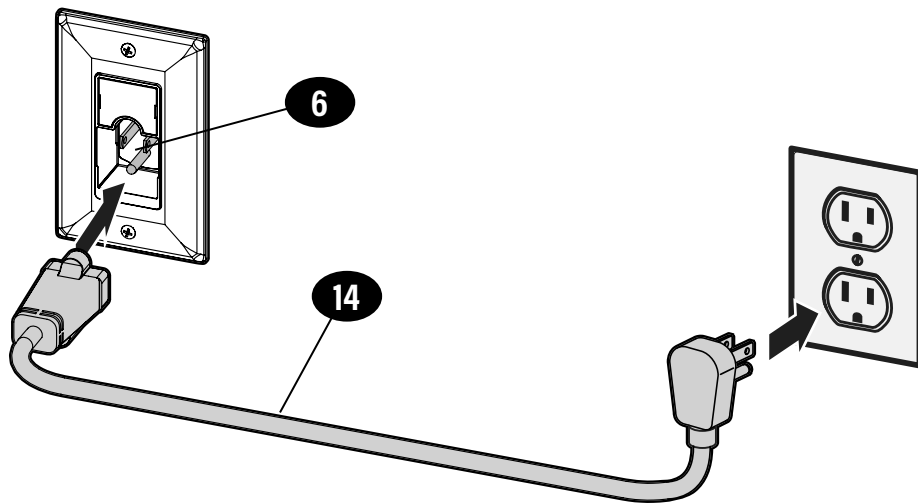


6c**6d****6e**

NOTE: The module should easily slide into the wall
 – if needed, shave the opening enough to fit.

STEP 7

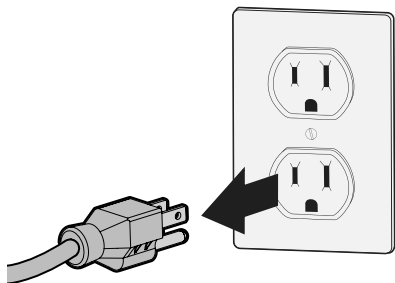
Connect Cable



Removal

a

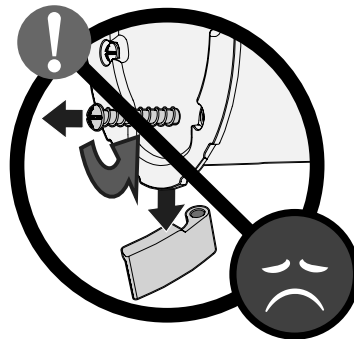
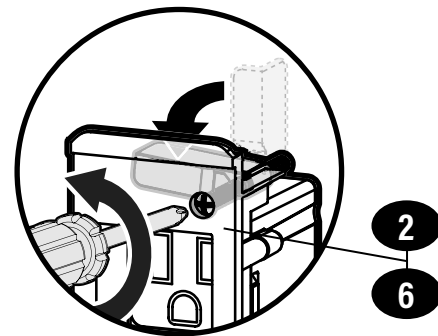
Disconnect the power cable




b

Turn screws to remove modules


! Loosen **ONLY** enough to remove module.



INSTRUCCIONES IMPORTANTES DE SEGURIDAD: **GUARDE ESTAS INSTRUCCIONES Y LEA TODO EL MANUAL ANTES DE UTILIZAR ESTE PRODUCTO.**

 **PRECAUCIÓN:** Evite posibles lesiones personales y daños materiales.

- Lea estas instrucciones en su totalidad para sentirse seguro y cómodo con este fácil proceso de instalación.
- No utilice este producto para ningún otro propósito que no sea el explícitamente especificado por el fabricante.
- El fabricante no se responsabiliza de ningún daño o lesión resultante del montaje incorrecto o el uso indebido.
- Este producto no tiene piezas que el usuario pueda reparar.
- Si no entiende las instrucciones o si tiene dudas acerca de la seguridad de la instalación, el montaje o el uso del producto, póngase en contacto con el Servicio de Atención al Cliente.

 **ADVERTENCIA: RIESGO DE INCENDIO Y CHOQUE.** No conecte el módulo **2** a cualquier otros circuitos o los tomacorrientes.

 **PRECAUCIÓN: RIESGO DE INCENDIO Y CHOQUE.** Solamente destinados a uso en circuitos de 15 amperios.

 **PRECAUCIÓN: RIESGO DE INCENDIO Y CHOQUE.** No instale el cable de alimentación **14** dentro de la cavidad de la pared.

Este producto cumple y debe estar conectado a tierra adecuadamente de conformidad con los requisitos del Código Eléctrico Nacional vigente o los códigos administrados por las autoridades locales.

Todos los productos eléctricos pueden presentar un posible choque o incendio si mal instalado o utilizado. Productos eléctricos Legrand podrán llevar la marca de un nacionalmente reconocido laboratorio de prueba y deben instalarse de conformidad con el actual local y/o el código eléctrico nacional.

INSTRUCCIONES DE CONEXIÓN A TIERRA: Este producto debe estar conectado a tierra. Si funciona mal o se avería, la conexión a tierra proporciona un camino de menor resistencia para la corriente eléctrica para reducir el riesgo de descarga eléctrica. Este producto está equipado con un cable que tiene un conductor de conexión a tierra del equipo y un enchufe de conexión a tierra. El enchufe debe enchufarse a un tomacorriente apropiado que esté correctamente instalado y conectado a tierra de acuerdo con todos los códigos y ordenanzas locales.

PELIGRO: La conexión inadecuada del conductor de puesta a tierra del equipo puede provocar un riesgo de descarga eléctrica. Consulte con un electricista o técnico calificado si tiene dudas sobre si el producto está conectado a tierra correctamente. No modifique el enchufe proporcionado con el producto; si no encaja en el tomacorriente, haga que un electricista calificado instale un tomacorriente adecuado.

Peso máximo

**NO
EXCEDAS**



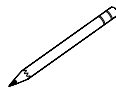
Herramientas Necesarias



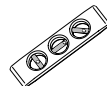
Localizador de montantes



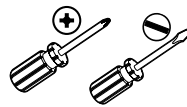
Cinta métrica



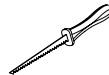
Lápiz



Nivel



Destornilladores



Sierra para yeso

Piezas y elementos de sujeción suministrados

página 3

⚠ ADVERTENCIA: Este producto contiene piezas pequeñas que, en caso de ser tragadas, podrían causar asfixia.

Antes de comenzar a montar la unidad, verifique que dispone de todas las piezas y que se encuentran en buen estado. Si no dispone de todas las piezas o alguna está dañada, no devuelva el elemento defectuoso al distribuidor. Póngase en contacto con el servicio de atención al cliente. Nunca utilice piezas en mal estado.

📄 NOTA: No se utilizarán todos los elementos de sujeción incluidos.

🔍 Verifique la compatibilidad de su pared

página 4

Este producto está diseñado para encajar en paredes exteriores interiores construidas con:

Espacio mínimo en la pared: 3 pulg. **Espesor mínimo de paneles de yeso:** 1/2 pulg. (MÁX.: 1 pulg.)

Sin perno de bloqueo contra incendios en la cavidad*. Un montante de bloque contra incendios horizontal requiere un orificio de 1,75 pulgadas para pasar el cable de alimentación. Esto requiere retirar y luego reparar los paneles de yeso para poder acceder a ese montante. Se recomienda consultar a un profesional.

📄 NOTA: El ancho de paso del cable es de 1,75 pulgadas.

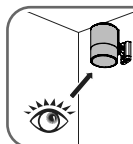
Las paredes con aislamiento tipo soplado pueden requerir la eliminación de parte del aislamiento dentro de la cavidad.

Para instalación de altavoces universales (montados en la parte posterior) (vaya al PASO 1 en la PÁGINA 6)
Para la instalación del altavoz Sonos® Era 100™ (vaya al PASO 2 en la PÁGINA 8).

PASO 1

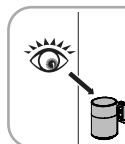
Conjunto de altavoz universal (montado en la parte posterior)

página 6



para instalar en
Ubicaciones ALTAS

(Altavoz al revés para acceder a los controles)



para instalar en
Ubicaciones BAJAS

Continúe con el PASO 2 en la PÁGINA 8

PASO 2

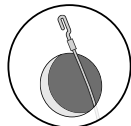
Cortar los agujeros

página 8

PASO 3

Instale el módulo superior

página 9



CONSEJO: Utilice una cinta pasacables para pasar los cables a través de la pared.



NOTA: El módulo debe deslizarse fácilmente dentro de la pared; si es necesario, afeite la abertura lo suficiente como para que quepa.

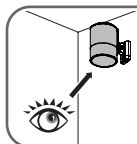
Para instalación de altavoces universales (montados en la parte posterior) (vaya al PASO 4 en la PÁGINA 11)
Para la instalación del altavoz Sonos® Era 100™ (vaya al PASO 5 en la PÁGINA 12).

PASO 4**Instalación del altavoz universal (montado en la parte posterior)**

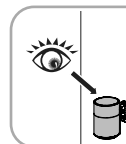
página 11

Continúe con el PASO 6 en la PÁGINA 16**PASO 5****Instalación del altavoz Sonos® Era 100™**

página 12

**para instalar en
Ubicaciones ALTAS**

(Altavoz al revés para acceder a los controles)

**para instalar en
Ubicaciones BAJAS****Continúe con el PASO 6 en la PÁGINA 16****PASO 6****Instale el módulo inferior**

página 16

! NO los apriete demasiado.**NOTA:** El módulo debe deslizarse fácilmente dentro de la pared; si es necesario, afeite la abertura lo suficiente como para que quepa.**PASO 7****Conectar Cables**


página 18

Para retirar

página 19

a Desconecte el cables de poder. **b** Gire los tornillos para quitar los módulos. **!** Afloje SÓLO lo suficiente para quitar el módulo.

SANUS[®]

A brand of  **legrand**

Legrand AV Inc.

6436 City West Parkway;
Eden Prairie, MN 55344 USA

SANUS.com | 800-359-5520

Legrand AV Inc. and its affiliated corporations and subsidiaries (collectively, "Legrand"), intend to make this manual accurate and complete. However, Legrand makes no claim that the information contained herein covers all details, conditions, or variations. Nor does it provide for every possible contingency in connection with the installation or use of this product. The information contained in this document is subject to change without notice or obligation of any kind. Legrand makes no representation of warranty, expressed or implied, regarding the information contained herein. Legrand assumes no responsibility for accuracy, completeness or sufficiency of the information contained in this document.